

NIILPA

Системы щитов, панелей и шкафов

www.nilpanano.com

О НАС

Наша компания Nilas Çelik A.Ş. была основана в 2022 году в соответствии с нашим желанием принять участие в качестве производителя в секторе электроэнергетики, в котором мы работаем с 2003 года. Основной целью бренда Nilra Pano в нашей компании является предоставление профессиональных решений для удовлетворения потребностей наших клиентов в этой области с помощью широкого ассортимента панельной продукции, которую мы производим на нашем предприятии, расположенном в Текирдаге/Эргене.

Среди наших стандартных и специально разработанных продуктов на производственной площадке Nilra Pano: модульный напольный шкаф, настенный навесной шкаф, напольный шкаф для внешней установки, шкаф из нержавеющей стали, шкафы из abs-пластика, шкафы управления, лотки кабельные, стабилизатор и стеллажный шкаф. Кроме того, по запросу могут быть изготовлены специальные панели.

Мы ставим во главу угла философию качества в наших производственных процессах, стремясь к максимальной удовлетворенности клиентов. В этом контексте мы предлагаем превосходное качество нашей продукции в соответствии со стандартами ISO 9001, ISO 14001 и OHSAS 18001 в соответствии с системами управления окружающей средой и охраной здоровья и безопасности труда.

Мы ежедневно поднимаем качество и бизнес-процессы на новый уровень, увеличивая инвестиции в НИОКР и внимательно следя за технологическими разработками и инновациями в мире. Мы придаем большое значение развитию наших производственных процессов в соответствии с ожиданиями, заранее определяя потребности, принимая понимание инноваций и внедряя их в нашу работу.

Компания Nilra Pano активно продолжает экспортную деятельность в соответствии с нашей целью - иметь право голоса на мировом рынке. Мы планируем продолжать нашу экспортную политику в различных регионах мира, расширяя объемы торговли.

С момента своего основания мы продолжаем оставаться долгосрочным партнером наших клиентов в соответствии с нашей целью быть первым выбором в отрасли и предоставлять услуги с уверенностью.

www.nilrapano.com



МИССИЯ

Наша главная миссия - предоставлять нашим клиентам самые инновационные решения на самом высоком уровне качества, стремясь к нулевой ошибке в производственных процессах и внимательно следя за технологическими разработками в мире.



**СПАСИБО, ЧТО
ВЫБРАЛИ НАС!**

Видение

Наше видение – стать конкурентоспособным на международном уровне, ведущим, надёжным и востребованным брендом в электроэнергетической отрасли.

Почему выбирают нас?



Широкий ассортимент продукции

Мы предлагаем возможность индивидуального подхода к выполнению ваших заказов благодаря широкому ассортименту продукции, специально разработанной для вас в соответствии с вашими потребностями, что позволит вам удовлетворить все ваши потребности в одном месте.



Удовлетворенность клиентов

Мы уделяем первоочередное внимание удовлетворённости клиентов и обеспечиваем своевременную и бесперебойную доставку ваших заказов без ущерба для качества продукции.



Опытный персонал

В нашей компании, приоритетом для которой всегда остаются потребности наших клиентов, трудятся опытные и квалифицированные сотрудники, постоянно повышающие уровень своей квалификации.



Инновационные технологии

Мы предлагаем вам самые инновационные решения благодаря наличию у нас современного оборудования, отвечающего последним технологическим тенденциям.



Продукция с гарантией качества

Мы обеспечиваем нашим клиентам техническую поддержку в различных сферах применения наших шкафов, прошедших типовые испытания, которые мы производим в соответствии со стандартом TS EN IEC 62208: 2023.

СОДЕРЖАНИЕ

СЕРИЯ N - МОДУЛЬНЫЕ НАПОЛЬНЫЕ ШКАФЫ

МОДУЛЬНЫЙ НАПОЛЬНЫЙ ШКАФ С ПОДСТАВКОЙ ИЗ СТАЛЬНОГО ЛИСТА	1
МОДУЛЬНЫЙ НАПОЛЬНЫЙ ШКАФ С МОНТАЖНОЙ ПАНЕЛЬЮ ИЗ СТАЛЬНОГО ЛИСТА	2
МОДУЛЬНЫЙ НАПОЛЬНЫЙ ШКАФ С ДВУСТВОРЧАТОЙ ДВЕРЬЮ И ПОДСТАВКОЙ ИЗ СТАЛЬНОГО ЛИСТА	3
КАРКАС МОДУЛЬНОЙ СИСТЕМЫ	4
КАРКАС МОДУЛЬНОЙ СИСТЕМЫ С ПОДСТАВКОЙ ИЗ СТАЛЬНОГО ЛИСТА	5
НАПОЛЬНЫЙ МОДУЛЬНЫЙ ШКАФ ДЛЯ СЧЕТЧИКОВ	6

СЕРИЯ I - ШКАФЫ ДЛЯ ВНЕШНЕЙ УСТАНОВКИ

НАПОЛЬНЫЙ ШКАФ ДЛЯ ВНЕШНЕЙ УСТАНОВКИ С ПОДСТАВКОЙ ИЗ СТАЛЬНОГО ЛИСТА	7
НАПОЛЬНЫЙ ШКАФ ДЛЯ ВНЕШНЕЙ УСТАНОВКИ С МОНТАЖНОЙ ПАНЕЛЬЮ ИЗ СТАЛЬНОГО ЛИСТА	7
НАСТЕННЫЙ ШКАФ ДЛЯ ВНЕШНЕЙ УСТАНОВКИ С ПОДСТАВКОЙ ИЗ СТАЛЬНОГО ЛИСТА	8
НАСТЕННЫЙ ШКАФ ДЛЯ ВНЕШНЕЙ УСТАНОВКИ С МОНТАЖНОЙ ПАНЕЛЬЮ ИЗ СТАЛЬНОГО ЛИСТА	8

СЕРИЯ L - НАСТЕННЫЕ ШКАФЫ

НАСТЕННЫЙ НАВЕСНОЙ ШКАФ С ПОДСТАВКОЙ ИЗ СТАЛЬНОГО ЛИСТА	9
НАСТЕННЫЙ НАВЕСНОЙ ШКАФ С МОНТАЖНОЙ ПАНЕЛЬЮ ИЗ СТАЛЬНОГО ЛИСТА	10
ПОЛУМОДУЛЬНЫЙ НАСТЕННЫЙ НАВЕСНОЙ ШКАФ С МОНТАЖНОЙ ПАНЕЛЬЮ ИЗ СТАЛЬНОГО ЛИСТА	11
НАСТЕННЫЙ ВСТРАИВАЕМЫЙ ШКАФ С ПОДСТАВКОЙ ИЗ СТАЛЬНОГО ЛИСТА	12
НАСТЕННЫЙ ВСТРАИВАЕМЫЙ ШКАФ С МОНТАЖНОЙ ПАНЕЛЬЮ ИЗ СТАЛЬНОГО ЛИСТА	13
НАСТЕННЫЙ НАВЕСНОЙ РАСПРЕДЕЛИТЕЛЬНЫЙ + СЛАБОТОЧНЫЙ ШКАФ	14
НАСТЕННЫЙ ВСТРАИВАЕМЫЙ РАСПРЕДЕЛИТЕЛЬНЫЙ + СЛАБОТОЧНЫЙ ШКАФ	14

СЕРИЯ P - ШКАФЫ УПРАВЛЕНИЯ

ШКАФ УПРАВЛЕНИЯ С КОНСОЛЬЮ	15
ШКАФ УПРАВЛЕНИЯ - ПУЛЬТ	16
ШКАФ УПРАВЛЕНИЯ - КИОСК	16

СЕРИЯ А - ШКАФЫ СПЕЦИАЛЬНОГО ИЗГОТОВЛЕНИЯ

ШКАФ УПРАВЛЕНИЯ ПОДЪЁМНЫМИ МЕХАНИЗМАМИ	17
ШКАФ СРЕДНЕГО НАПРЯЖЕНИЯ	17
НАПОЛЬНЫЙ ШКАФ ДЛЯ СТРОЙПЛОЩАДКИ	18
ШКАФ УЛИЧНОГО ИСПОЛНЕНИЯ	18

СЕРИЯ S - ШКАФЫ ИЗ НЕРЖАВЕЮЩЕЙ СТАЛИ

ШКАФ ИЗ НЕРЖАВЕЮЩЕЙ СТАЛИ С ПОДСТАВКОЙ ИЗ СТАЛЬНОГО ЛИСТА	19
ПОЛУМОДУЛЬНЫЙ НАПОЛЬНЫЙ ШКАФ ИЗ НЕРЖАВЕЮЩЕЙ СТАЛИ С ПОДСТАВКОЙ	19

СЕРИЯ В - ШКАФЫ ИЗ ABS-ПЛАСТИКА

ШКАФ ИЗ ABS-ПЛАСТИКА С НЕПРОЗРАЧНОЙ ДВЕРЬЮ, С МОНТАЖНОЙ ПАНЕЛЬЮ	20
ШКАФ ИЗ ABS-ПЛАСТИКА С ПРОЗРАЧНОЙ ДВЕРЬЮ, С МОНТАЖНОЙ ПАНЕЛЬЮ	20
ШКАФ ИЗ ABS-ПЛАСТИКА С НЕПРОЗРАЧНОЙ ДВЕРЬЮ	20
ШКАФ ИЗ ABS-ПЛАСТИКА С ПРОЗРАЧНОЙ ДВЕРЬЮ	20

СЕРИЯ С - ДОПОЛНИТЕЛЬНАЯ ПРОДУКЦИЯ

КРЫШНЫЕ ВЕНТИЛЯТОРЫ	21
ФИЛЬТРЫ	21
ЯЩИКИ ДЛЯ ДОКУМЕНТАЦИИ	21
МОНТАЖНАЯ ПАНЕЛЬ / ПОДСТАВКА ИЗ СТАЛЬНОГО ЛИСТА	22

СЕРИЯ R - СТАБИЛИЗАТОР И СТЕЛЛАЖНЫЙ ШКАФ

СТЕЛЛАЖНЫЙ ШКАФ	23
СТАБИЛИЗАТОР	23

ЛОТКИ КАБЕЛЬНЫЕ

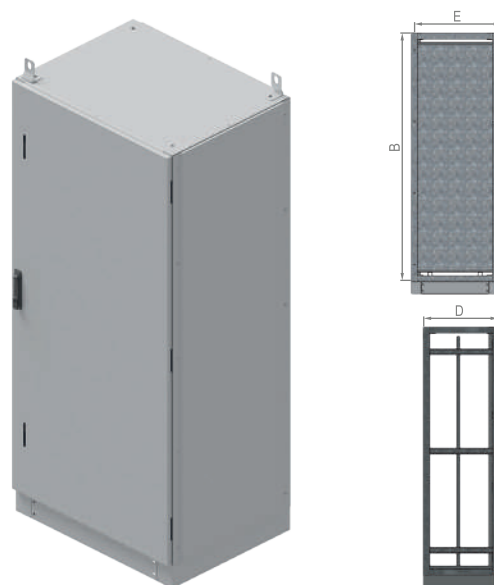
ЛОТКИ КАБЕЛЬНЫЕ УСИЛЕННОГО ТИПА	24
СОЕДИНИТЕЛЬНЫЕ ЭЛЕМЕНТЫ	24
РЕДУКЦИИ	24

НАШИ СЕРТИФИКАТЫ

25

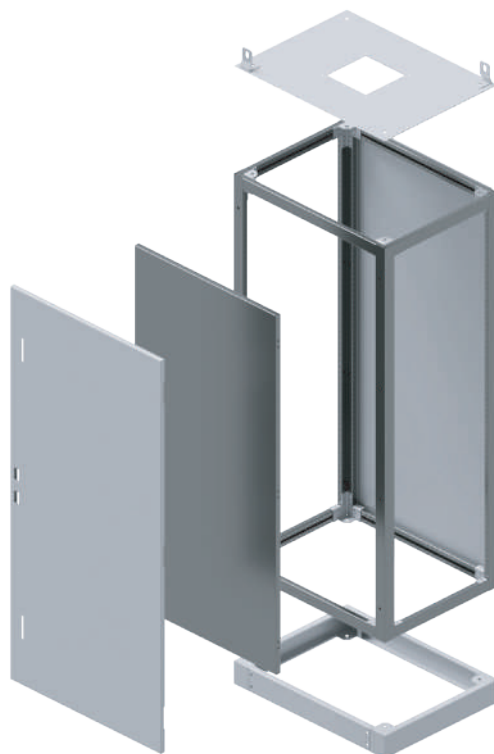
МОДУЛЬНЫЙ НАПОЛЬНЫЙ ШКАФ С ПОДСТАВКОЙ ИЗ СТАЛЬНОГО ЛИСТА

ТЕХНИЧЕСКИЕ ХАРАКТЕРИСТИКИ	
Тип	Напольный
Конструкция	Модульный
Области применения	Промышленность
Класс защиты	IP 55
Цвет	RAL 7035
Особенности окраски	Электростатическое порошковое покрытие
Глубина	400-600 мм
Ширина	400-800 мм
Высота	1600-2000 мм
Дверь	Одностворчатая дверь
Опция	Подставка из стального листа



- Высота указана без учета размера основания.
- При оформлении заказа необходимо указать расположение отверстий на дверях для воздушных фильтров, энергоанализаторов и сигнализации.
- В зависимости от предпочтений двери могут комплектоваться стеклом.
- Дверь устанавливается на скрытых петлях и закрывается при помощи замка Espagnolette.
- Задняя и боковые стенки имеют аналогичную конструкцию.
- Направление открывания двери можно менять.
- Для обеспечения защиты от воздействия влаги и пыли двери имеют полиуретановое уплотнение.
- Дверь можно установить с передней и задней стороны.
- Благодаря модульной конструкции возможно соединение шкафов в ряд.
- Для получения информации о ценах обращайтесь к нашему представителю

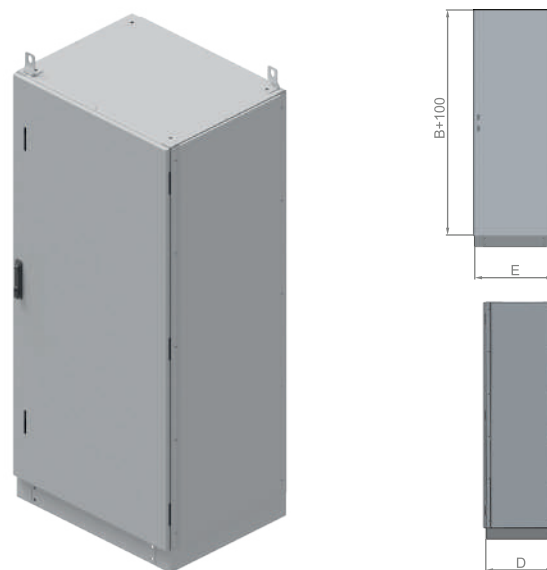
КОД ПРОДУКТА	ширина x длина x глубина (см)	подставка из стального листа
NP.MD.TS.40*160*40	40 x 160 x 40	348 x 1350
NP.MD.TS.50*160*40	50 x 160 x 40	448 x 1350
NP.MD.TS.60*160*40	60 x 160 x 40	548 x 1350
NP.MD.TS.40*160*50	40 x 160 x 50	348 x 1350
NP.MD.TS.50*160*50	50 x 160 x 50	448 x 1350
NP.MD.TS.60*160*50	60 x 160 x 50	548 x 1350
NP.MD.TS.40*180*40	40 x 180 x 40	348 x 1650
NP.MD.TS.50*180*40	50 x 180 x 40	448 x 1650
NP.MD.TS.60*180*40	60 x 180 x 40	548 x 1650
NP.MD.TS.40*180*50	40 x 180 x 50	348 x 1650
NP.MD.TS.50*180*50	50 x 180 x 50	448 x 1650
NP.MD.TS.60*180*50	60 x 180 x 50	548 x 1650
NP.MD.TS.70*180*50	70 x 180 x 50	648 x 1650
NP.MD.TS.50*200*40	50 x 200 x 40	448 x 1850
NP.MD.TS.60*200*40	60 x 200 x 40	548 x 1850
NP.MD.TS.70*200*40	70 x 200 x 40	648 x 1850
NP.MD.TS.50*200*50	50 x 200 x 50	448 x 1850
NP.MD.TS.60*200*50	60 x 200 x 50	548 x 1850
NP.MD.TS.70*200*50	70 x 200 x 50	648 x 1850
NP.MD.TS.80*200*50	80 x 200 x 50	748 x 1850
NP.MD.TS.70*200*60	70 x 200 x 60	648 x 1850
NP.MD.TS.80*200*60	80 x 200 x 60	748 x 1850



МОДУЛЬНЫЙ НАПОЛЬНЫЙ ШКАФ С МОНТАЖНОЙ ПАНЕЛЮ ИЗ СТАЛЬНОГО ЛИСТА

NIIPA

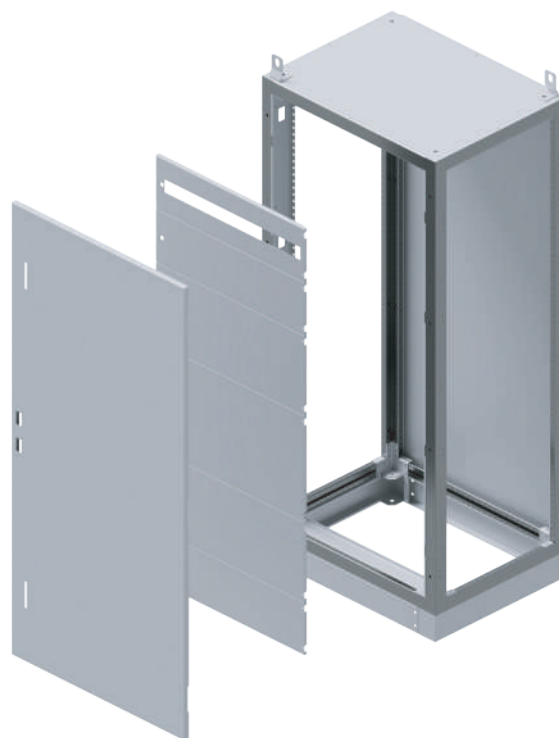
ТЕХНИЧЕСКИЕ ХАРАКТЕРИСТИКИ	
Тип	Напольный
Конструкция	Модульный
Области применения	Промышленность
Класс защиты	IP 55
Цвет	RAL 7035
Особенности окраски	Электростатическое порошковое покрытие
Глубина	400-600 мм
Ширина	400-800 мм
Высота	1600-2000 мм
Дверь	Одностворчатая дверь
Опция	Монтажная панель из стального листа



- Высота указана без учета размера основания.
- При оформлении заказа необходимо указать расположение отверстий на дверях для воздушных фильтров, энергоанализаторов и сигнализации.
- Благодаря модульной системе монтажных панелей, их можно легко установить.
- В конструкцию панели можно вносить изменения, при оформлении заказа необходимо указать размеры панели и внутренних вырезов.

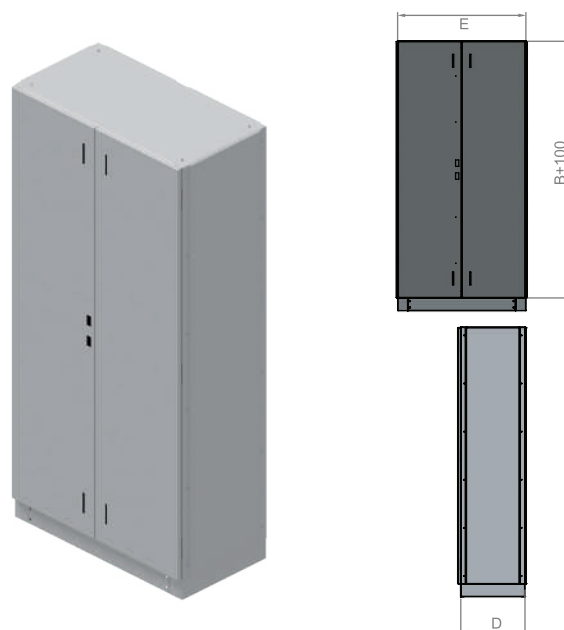
- Количество автоматов, указанных в таблице, относится к одному ряду.
- Направление открывания дверей, устанавливаемых с передней и задней сторон, можно менять.
- Полиуретановый уплотнитель, замок Espagnolette и скрытые петли защищают двери от воздействия влаги и пыли.
- В зависимости от предпочтений двери могут комплектоваться стеклом.
- Благодаря модульной конструкции возможно соединение шкафов в ряд.

КОД ПРОДУКТА	ширина x длина x глубина (см)	К-ВО АВТОМАТОВ
NP.MD.PS.40*160*40	40 x 160 x 40	14
NP.MD.PS.50*160*40	50 x 160 x 40	19
NP.MD.PS.60*160*40	60 x 160 x 40	25
NP.MD.PS.40*160*50	40 x 160 x 50	14
NP.MD.PS.50*160*50	50 x 160 x 50	19
NP.MD.PS.60*160*50	60 x 160 x 50	25
NP.MD.PS.40*180*40	40 x 180 x 40	14
NP.MD.PS.50*180*40	50 x 180 x 40	19
NP.MD.PS.60*180*40	60 x 180 x 40	25
NP.MD.PS.40*180*50	40 x 180 x 50	14
NP.MD.PS.50*180*50	50 x 180 x 50	19
NP.MD.PS.60*180*50	60 x 180 x 50	25
NP.MD.PS.70*180*50	70 x 180 x 50	29
NP.MD.PS.50*200*40	50 x 200 x 40	19
NP.MD.PS.60*200*40	60 x 200 x 40	25
NP.MD.PS.70*200*40	70 x 200 x 40	29
NP.MD.PS.50*200*50	50 x 200 x 50	19
NP.MD.PS.60*200*50	60 x 200 x 50	25
NP.MD.PS.70*200*50	70 x 200 x 50	29
NP.MD.PS.80*200*50	80 x 200 x 50	35
NP.MD.PS.70*200*60	70 x 200 x 60	29
NP.MD.PS.80*200*60	80 x 200 x 60	35



МОДУЛЬНЫЙ НАПОЛЬНЫЙ ШКАФ С ДВУСТВОРЧАТОЙ ДВЕРЬЮ И ПОДСТАВКОЙ ИЗ СТАЛЬНОГО ЛИСТА

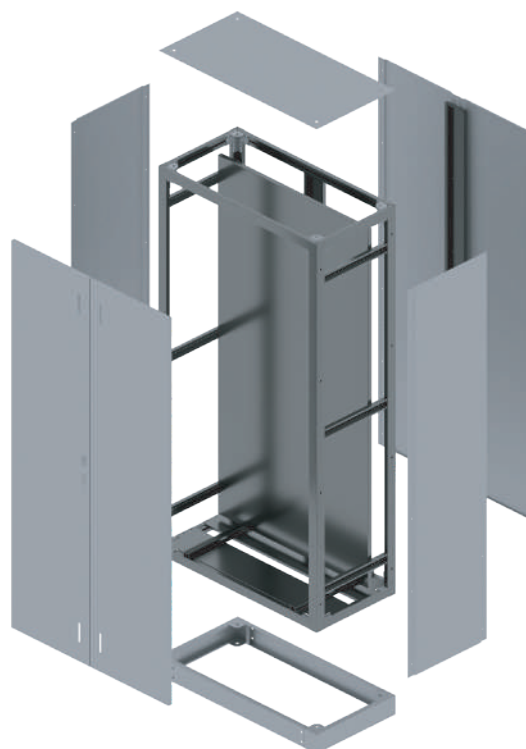
ТЕХНИЧЕСКИЕ ХАРАКТЕРИСТИКИ	
Тип	Напольный
Конструкция	Модульный
Области применения	Промышленность
Класс защиты	IP 55
Цвет	RAL 7035
Особенности окраски	Электростатическое порошковое покрытие
Глубина	400-500 мм
Ширина	1200 мм
Высота	1600-2000 мм
Дверь	Двустворчатая дверь
Опция	Подставка из стального листа



- Высота указана без учета размера основания.
- Направление открывания двери можно менять.
- Дверь устанавливается на скрытых петлях и закрывается при помощи замка Espagnolette.
- Задняя и боковые стенки имеют аналогичную конструкцию.
- При оформлении заказа необходимо указать расположение отверстий на дверях для воздушных фильтров, энергоанализаторов и сигнализации.

- В зависимости от предпочтений двери могут комплектоваться стеклом.
- Благодаря модульной конструкции возможно соединение шкафов в ряд.
- Для обеспечения защиты от воздействия влаги и пыли двери имеют полиуретановое уплотнение.
- Дверь можно установить с передней и задней стороны.
- Для получения информации о ценах обращайтесь к нашему представителю

КОД ПРОДУКТА	ширина x длина x глубина (см)	подставка из стального листа
NP.MD.TSÇ.120*160*40	120 x 160 x 40	1048 x 1350
NP.MD.TSÇ.120*180*40	120 x 180 x 40	1048 x 1550
NP.MD.TSÇ.120*200*40	120 x 200 x 40	1048 x 1850
NP.MD.TSÇ.120*160*50	120 x 160 x 50	1048 x 1350
NP.MD.TSÇ.120*180*50	120 x 180 x 50	1048 x 1550
NP.MD.TSÇ.120*200*50	120 x 200 x 50	1048 x 1850



ТЕХНИЧЕСКИЕ ХАРАКТЕРИСТИКИ	
Тип	Напольный
Конструкция	Модульный
Толщина листа	1,5 мм
Вид материала	Оцинкованная сталь
Глубина	400 - 600 мм
Ширина	400 - 800 мм
Высота	1600 - 2000 мм



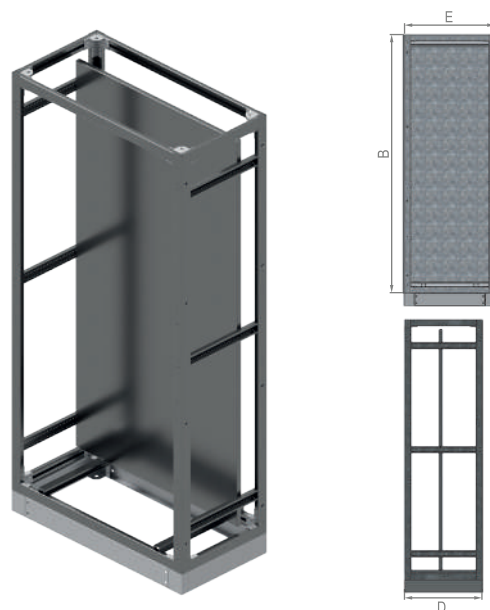
- Высота указана без учёта размера основания.
- Благодаря полностью модульной бесшовной конструкции можно вносить изменения в каркас.
- Для получения информации о ценах обращайтесь к нашему представителю

КОД ПРОДУКТА	ширина x длина x глубина (см)
NP.MD.K.40*160*40	40 x 160 x 40
NP.MD.K.50*160*40	50 x 160 x 40
NP.MD.K.60*160*40	60 x 160 x 40
NP.MD.K.40*160*50	40 x 160 x 50
NP.MD.K.50*160*50	50 x 160 x 50
NP.MD.K.60*160*50	60 x 160 x 50
NP.MD.K.40*180*40	40 x 180 x 40
NP.MD.K.50*180*40	50 x 180 x 40
NP.MD.K.60*180*40	60 x 180 x 40
NP.MD.K.40*180*50	40 x 180 x 50
NP.MD.K.50*180*50	50 x 180 x 50
NP.MD.K.60*180*50	60 x 180 x 50
NP.MD.K.70*180*50	70 x 180 x 50
NP.MD.K.50*200*40	50 x 200 x 40
NP.MD.K.60*200*40	60 x 200 x 40
NP.MD.K.70*200*40	70 x 200 x 40
NP.MD.K.50*200*50	50 x 200 x 50
NP.MD.K.60*200*50	60 x 200 x 50
NP.MD.K.70*200*50	70 x 200 x 50
NP.MD.K.80*200*50	80 x 200 x 50
NP.MD.K.70*200*60	70 x 200 x 60
NP.MD.K.80*200*60	80 x 200 x 60



КАРКАС МОДУЛЬНОЙ СИСТЕМЫ С ПОДСТАВКОЙ ИЗ СТАЛЬНОГО ЛИСТА

ТЕХНИЧЕСКИЕ ХАРАКТЕРИСТИКИ	
Тип	Напольный
Конструкция	Модульный
Толщина листа	1,5 мм
Вид материала	Оцинкованная сталь
Глубина	400 - 600 мм
Ширина	400 - 800 мм
Высота	1600 - 2000 мм



- Высота указана без учёта размера основания.
- Благодаря полностью модульной бесшовной конструкции можно вносить изменения в каркас.
- Для получения информации о ценах обращайтесь к нашему представителю.

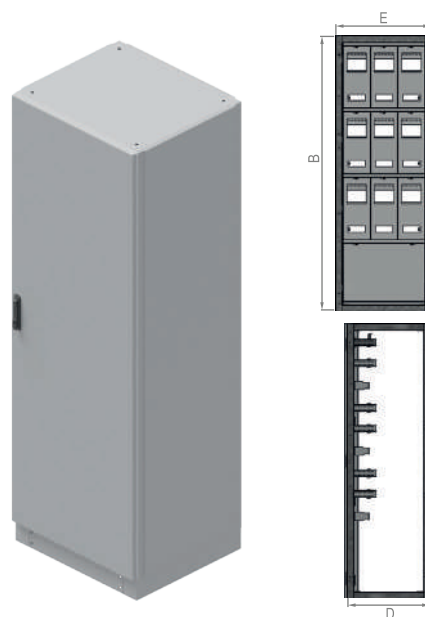
КОД ПРОДУКТА	ширина x длина x глубина (см)	подставка из стального листа
NP.MD.K.TS.40*160*40	40 x 160 x 40	348 x 1450
NP.MD.K.TS.50*160*40	50 x 160 x 40	448 x 1450
NP.MD.K.TS.60*160*40	60 x 160 x 40	548 x 1450
NP.MD.K.TS.40*160*50	40 x 160 x 50	348 x 1450
NP.MD.K.TS.50*160*50	50 x 160 x 50	448 x 1450
NP.MD.K.TS.60*160*50	60 x 160 x 50	548 x 1450
NP.MD.K.TS.40*180*40	40 x 180 x 40	348 x 1650
NP.MD.K.TS.50*180*40	50 x 180 x 40	448 x 1650
NP.MD.K.TS.60*180*40	60 x 180 x 40	548 x 1650
NP.MD.K.TS.40*180*50	40 x 180 x 50	348 x 1650
NP.MD.K.TS.50*180*50	50 x 180 x 50	448 x 1650
NP.MD.K.TS.60*180*50	60 x 180 x 50	548 x 1650
NP.MD.K.TS.70*180*50	70 x 180 x 50	648 x 1650
NP.MD.K.TS.50*200*40	50 x 200 x 40	448 x 1850
NP.MD.K.TS.60*200*40	60 x 200 x 40	548 x 1850
NP.MD.K.TS.70*200*40	70 x 200 x 40	648 x 1850
NP.MD.K.TS.50*200*50	50 x 200 x 50	448 x 1850
NP.MD.K.TS.60*200*50	60 x 200 x 50	548 x 1850
NP.MD.K.TS.70*200*50	70 x 200 x 50	648 x 1850
NP.MD.K.TS.80*200*50	80 x 200 x 50	748 x 1850
NP.MD.K.TS.70*200*60	70 x 200 x 60	648 x 1850
NP.MD.K.TS.80*200*60	80 x 200 x 60	748 x 1850



НАПОЛЬНЫЙ МОДУЛЬНЫЙ ШКАФ ДЛЯ СЧЕТЧИКОВ

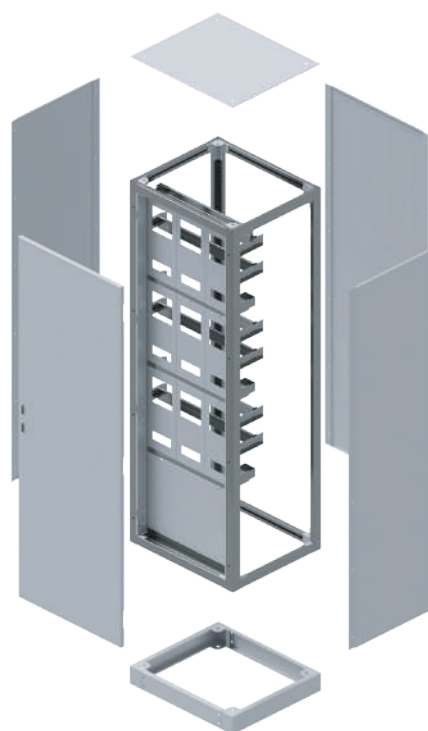
NIIPA

ТЕХНИЧЕСКИЕ ХАРАКТЕРИСТИКИ	
Тип	Напольный
Конструкция	Yarı Modüler
Области применения	Промышленность
Класс защиты	IP 55
Цвет	RAL 7035
Особенности окраски	Электростатическое порошковое покрытие
Глубина	400-500 мм
Ширина	400-900 мм
Высота	1600-2000 мм
Дверь	Одно-двустворчатая дверь
Опция	Монтажная панель из стального листа



- Направление открывания дверей можно менять.
- Дверь устанавливается на скрытых петлях и закрывается при помощи замка Espagnolette.
- Задняя и боковые стенки имеют аналогичную конструкцию.
- При оформлении заказа необходимо указать расположение отверстий на дверях для воздушных фильтров, энергоанализаторов и сигнализации.
- В зависимости от предпочтений двери могут комплектоваться стеклом.
- По запросу отсеки для счётчиков могут быть модифицированы.
- Благодаря модульной конструкции возможно соединение шкафов в ряд.
- Для обеспечения защиты от воздействия влаги и пыли двери имеют полиуретановое уплотнение.
- Дверь можно установить с передней и задней стороны.
- Для получения информации о ценах обращайтесь к нашему представителю.

КОД ПРОДУКТА	ширина x длина x глубина (см)	КОЛИЧЕСТВО СЧЕТЧИКОВ
NP.MD.SP.40*160*40	40 x 160 x 40	5
NP.MD.SP.50*160*40	50 x 160 x 40	5
NP.MD.SP.60*160*40	60 x 160 x 40	7
NP.MD.SP.40*160*50	40 x 160 x 50	5
NP.MD.SP.50*160*50	50 x 160 x 50	5
NP.MD.SP.60*160*60	60 x 160 x 60	7
NP.MD.SP.40*180*40	40 x 180 x 40	5
NP.MD.SP.50*180*50	50 x 180 x 50	5
NP.MD.SP.60*180*60	60 x 180 x 60	7
NP.MD.SP.40*180*40	40 x 180 x 40	5
NP.MD.SP.50*180*50	50 x 180 x 50	5
NP.MD.SP.60*180*60	60 x 180 x 60	7
NP.MD.SP.40*200*40	40 x 200 x 40	5
NP.MD.SP.50*200*50	50 x 200 x 50	5
NP.MD.SP.60*200*60	60 x 200 x 60	7
NP.MD.SP.40*200*40	40 x 200 x 40	5
NP.MD.SP.50*200*50	50 x 200 x 50	5
NP.MD.SP.60*200*60	60 x 200 x 60	7
NP.MD.SP.90*200*50	90 x 200 x 50	14



НАПОЛЬНЫЕ ШКАФЫ ДЛЯ ВНЕШНЕЙ УСТАНОВКИ

НАПОЛЬНЫЙ ШКАФ ДЛЯ ВНЕШНЕЙ УСТАНОВКИ
С ПОДСТАВКОЙ ИЗ СТАЛЬНОГО ЛИСТА

ТЕХНИЧЕСКИЕ ХАРАКТЕРИСТИКИ

Тип	Полумодульный
Конструкция	Внешней установки
Области применения	Промышленность
Класс защиты	IP 65
Цвет	RAL 7035
Особенности окраски	Электростатическое порошковое покрытие
Глубина	400-500 мм
Ширина	600-1000 мм
Высота	1500-2000 мм
Дверь	Одно-двустворчатая дверь
Опция	Подставка из стального листа



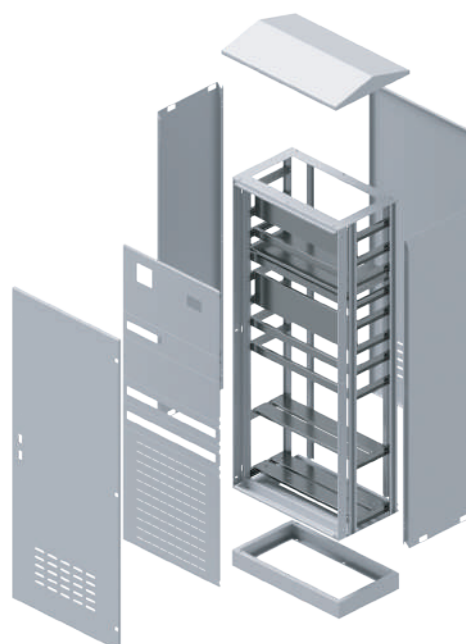
- Высота указана без учета размера основания.
- При оформлении заказа необходимо указать расположение отверстий на дверях для воздушных фильтров, энергоанализаторов и сигнализации.
- В зависимости от предпочтений двери могут комплектоваться стеклом.
- Дверь устанавливается на скрытых петлях и закрывается при помощи замка Espagnolette.

- Направление открывания двери можно менять.
- Для обеспечения защиты от воздействия влаги и пыли двери имеют полиуретановое уплотнение.
- Двускатная крыша обеспечивает отвод дождевой воды за пределы шкафа.
- Для получения информации о ценах обращайтесь к нашему представителю

НАПОЛЬНЫЙ ШКАФ ДЛЯ ВНЕШНЕЙ УСТАНОВКИ
С МОНТАЖНОЙ ПАНЕЛЬЮ ИЗ СТАЛЬНОГО ЛИСТА

ТЕХНИЧЕСКИЕ ХАРАКТЕРИСТИКИ

Тип	Полумодульный
Конструкция	Внешней установки
Области применения	Промышленность
Класс защиты	IP 65
Цвет	RAL 7035
Особенности окраски	Электростатическое порошковое покрытие
Глубина	400-500 мм
Ширина	600-900 мм
Высота	1500-2000 мм
Дверь	Одно-двустворчатая дверь
Опция	Монтажная панель из стального листа



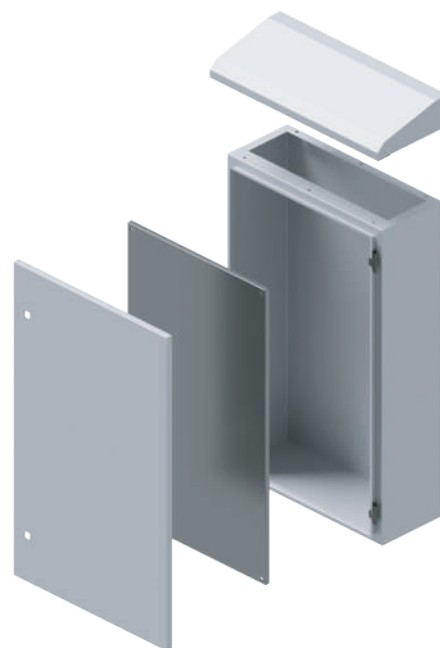
НАСТЕННЫЕ ШКАФЫ ДЛЯ ВНЕШНЕЙ УСТАНОВКИ

NIIPA

НАСТЕННЫЙ ШКАФ ДЛЯ ВНЕШНЕЙ УСТАНОВКИ С ПОДСТАВКОЙ ИЗ СТАЛЬНОГО ЛИСТА

ТЕХНИЧЕСКИЕ ХАРАКТЕРИСТИКИ

Тип	Сварной
Конструкция	Внешней установки
Области применения	Промышленность
Класс защиты	IP 65
Цвет	RAL 7035
Особенности окраски	Электростатическое порошковое покрытие
Глубина	250-300 мм
Ширина	400-900 мм
Высота	600-1200 мм
Дверь	Одно-двустворчатая дверь
Опция	Подставка из стального листа



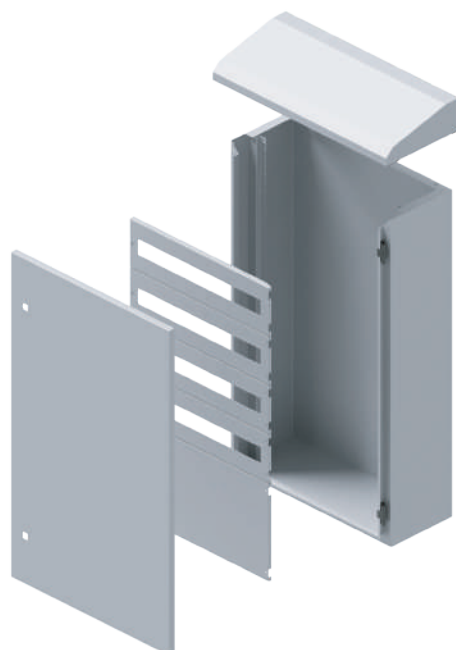
- При оформлении заказа необходимо указать расположение отверстий на дверях для воздушных фильтров, энергоанализаторов и сигнализации.
- В зависимости от предпочтений двери могут комплектоваться стеклом.
- Для обеспечения защиты от воздействия влаги и пыли двери имеют полиуретановое уплотнение.
- Дверь устанавливается на скрытых петлях и закрывается при помощи замка Espagnolette.

- Направление открывания двери можно менять.
- Односкатная крыша обеспечивает отвод дождевой воды за пределы шкафа.
- Для шкафов с монтажными панелями при оформлении заказа необходимо указать размеры панели и внутренних вырезов.
- Для получения информации о ценах обращайтесь к нашему представителю

НАСТЕННЫЙ ШКАФ ДЛЯ ВНЕШНЕЙ УСТАНОВКИ С МОНТАЖНОЙ ПАНЕЛЬЮ ИЗ СТАЛЬНОГО ЛИСТА

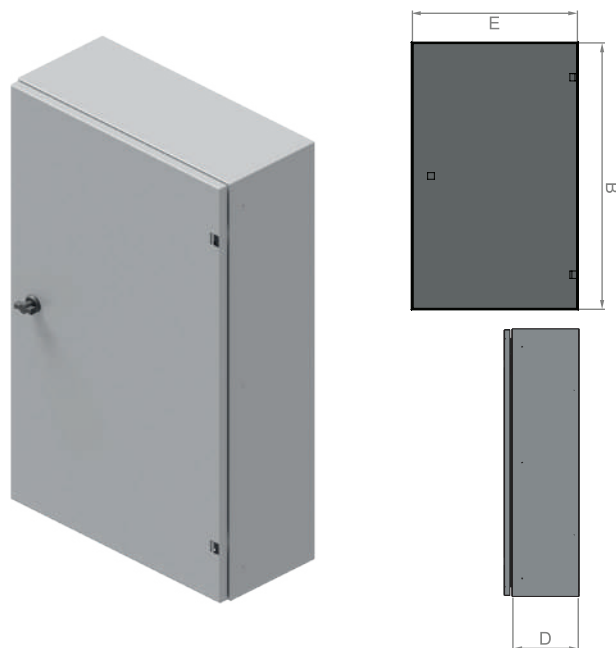
ТЕХНИЧЕСКИЕ ХАРАКТЕРИСТИКИ

Тип	Сварной
Конструкция	Внешней установки
Области применения	Промышленность
Класс защиты	IP 65
Цвет	RAL 7035
Особенности окраски	Электростатическое порошковое покрытие
Глубина	200 мм
Ширина	400-900 мм
Высота	600-1200 мм
Дверь	Одно-двустворчатая дверь
Опция	Монтажная панель из стального листа

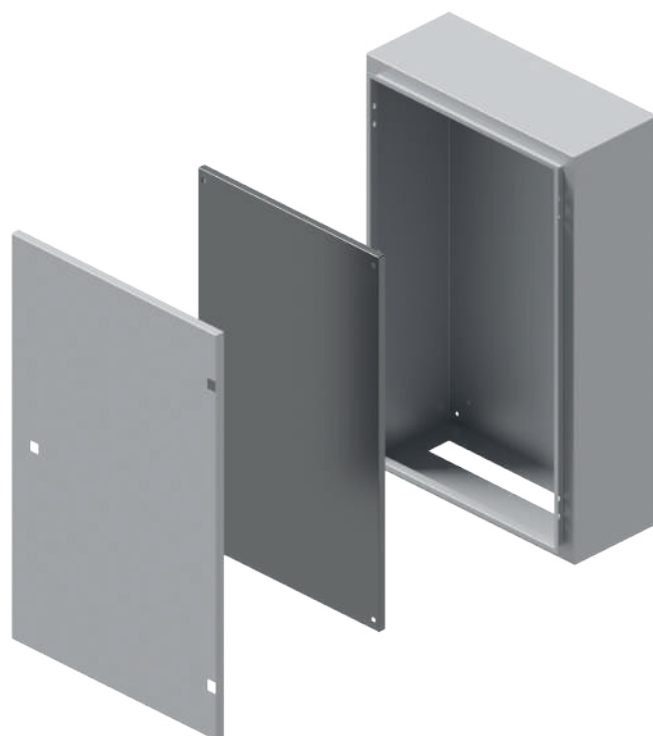


НАСТЕННЫЙ НАВЕСНОЙ ШКАФ С ПОДСТАВКОЙ ИЗ СТАЛЬНОГО ЛИСТА

ТЕХНИЧЕСКИЕ ХАРАКТЕРИСТИКИ	
Тип	Сварной
Конструкция	Навесной
Области применения	Промышленность
Класс защиты	IP 55
Цвет	RAL 7035
Особенности окраски	Электростатическое порошковое покрытие
Глубина	150-300 мм
Ширина	300-800 мм
Высота	400-1000 мм
Дверь	Одно-двустворчатая дверь
Опция	Подставка из стального листа



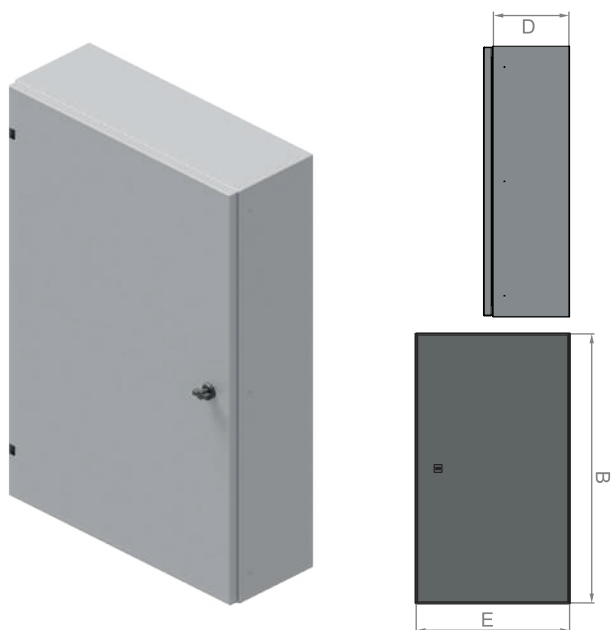
- При оформлении заказа необходимо указать расположение отверстий на дверях для воздушных фильтров, энергоанализаторов и сигнализации.
- Направление открывания двери можно менять.
- Для облегчения крепления шкафов к стене используются настенные кронштейны.
- Для обеспечения защиты от воздействия влаги и пыли двери имеют полиуретановое уплотнение.
- В зависимости от предпочтений двери могут комплектоваться стеклом.
- Для получения информации о ценах обращайтесь к нашему представителю



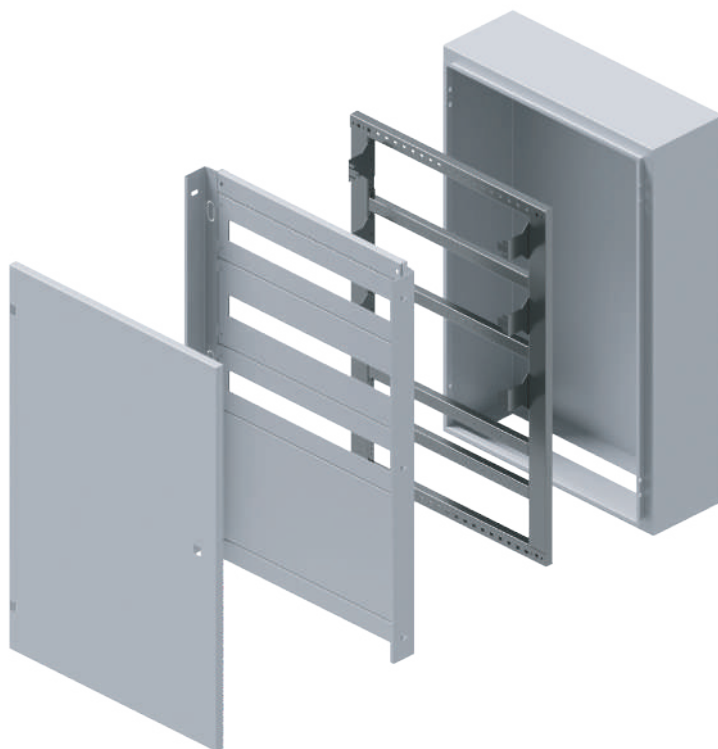
НАСТЕННЫЙ НАВЕСНОЙ ШКАФ С МОНТАЖНОЙ ПАНЕЛЬЮ ИЗ СТАЛЬНОГО ЛИСТА

NIIPA

ТЕХНИЧЕСКИЕ ХАРАКТЕРИСТИКИ	
Тип	Модульный
Конструкция	Навесной
Области применения	Промышленность
Класс защиты	IP 55
Цвет	RAL 7035
Особенности окраски	Электростатическое порошковое покрытие
Глубина	150-250 мм
Ширина	400-800 мм
Высота	500-1000 мм
Дверь	Одно-двустворчатая дверь
Опция	Монтажная панель из стального листа

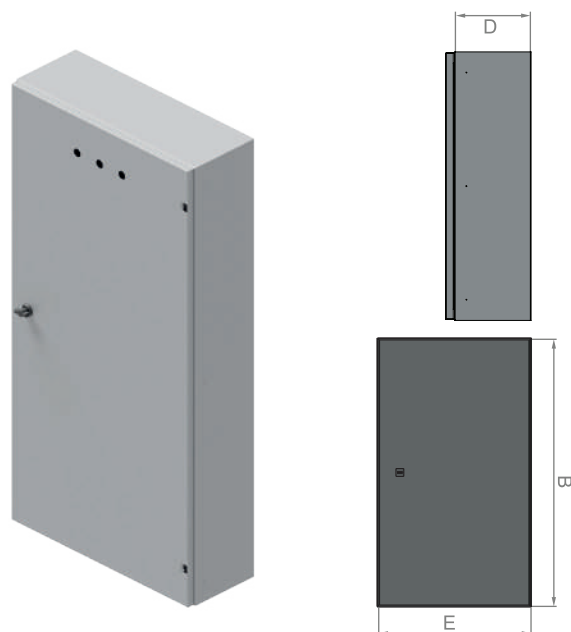


- По запросу в конструкцию монтажной панели могут быть внесены изменения.
- Для шкафов с монтажными панелями при оформлении заказа необходимо указать размеры панели и внутренних вырезов.
- Дверь устанавливается на скрытых петлях и закрывается при помощи замка - бабочки.
- В зависимости от предпочтений двери могут комплектоваться стеклом.
- Направление открывания двери можно менять.
- Для крепления шкафов к стене используются настенные кронштейны.
- Для обеспечения защиты от воздействия влаги и пыли двери имеют полиуретановое уплотнение.
- При оформлении заказа необходимо указать расположение отверстий на дверях для воздушных фильтров, энергоанализаторов и сигнализации.
- Для получения информации о ценах обращайтесь к нашему представителю.

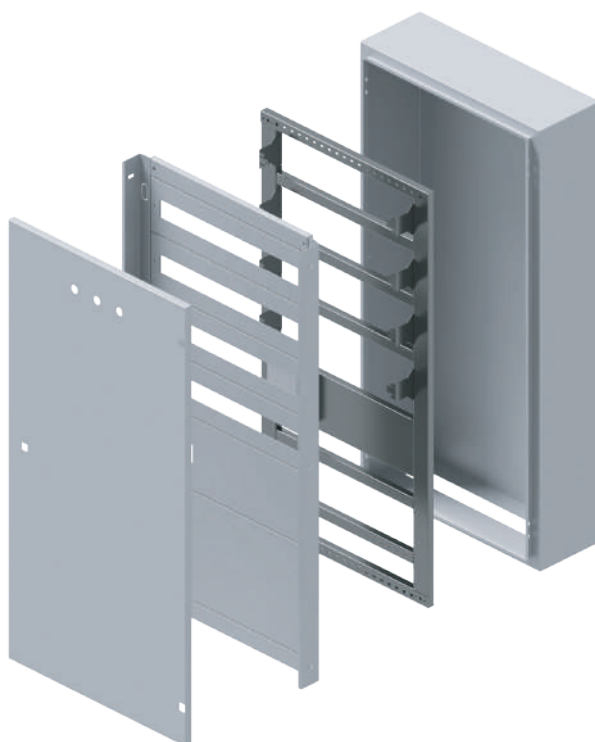


ПОЛУМОДУЛЬНЫЙ НАСТЕННЫЙ НАВЕСНОЙ ШКАФ С МОНТАЖНОЙ ПАНЕЛЮ ИЗ СТАЛЬНОГО ЛИСТА

ТЕХНИЧЕСКИЕ ХАРАКТЕРИСТИКИ	
Тип	Сварной
Конструкция	Навесной
Области применения	Промышленность
Класс защиты	IP 55
Цвет	RAL 7035
Особенности окраски	Электростатическое порошковое покрытие
Глубина	150-400 мм
Ширина	400-800 мм
Высота	500-1000 мм
Дверь	Одно-двустворчатая дверь
Опция	Монтажная панель из стального листа



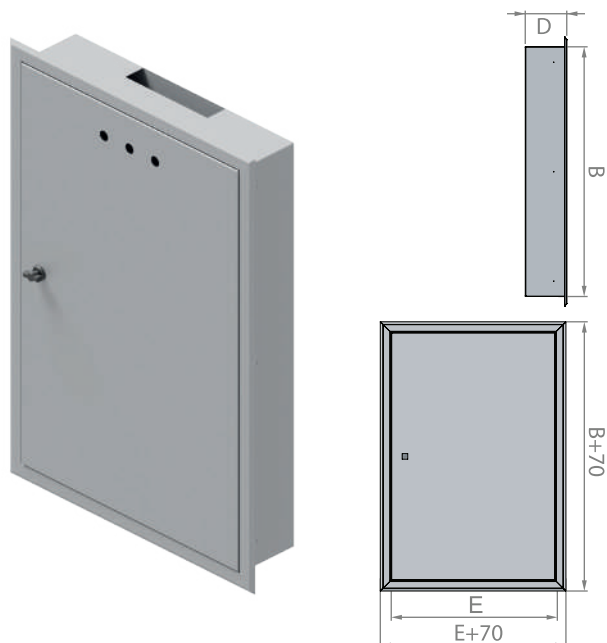
- По запросу в конструкцию монтажной панели могут быть внесены изменения, при оформлении заказа необходимо указать размеры монтажной панели и внутренних вырезов.
- При оформлении заказа необходимо указать расположение отверстий на дверях для воздушных фильтров, энергоанализаторов и сигнализации.
- Дверь устанавливается на скрытых петлях и закрывается при помощи замка - бабочки.
- Для облегчения крепления шкафов к стене используются настенные кронштейны.
- В зависимости от предпочтений двери могут комплектоваться стеклом, а также направление открывания двери можно менять.
- Для обеспечения защиты от воздействия влаги и пыли двери имеют полиуретановое уплотнение.
- Боковые стенки сварные.
- Для получения информации о ценах обращайтесь к нашему представителю.



НАСТЕННЫЙ ВСТРАИВАЕМЫЙ ШКАФ С ПОДСТАВКОЙ ИЗ СТАЛЬНОГО ЛИСТА

NIЛРА

ТЕХНИЧЕСКИЕ ХАРАКТЕРИСТИКИ	
Тип	Сварной
Конструкция	Встраиваемый
Области применения	Промышленность
Класс защиты	IP 55
Цвет	RAL 7035
Особенности окраски	Электростатическое порошковое покрытие
Глубина	100-175 мм
Ширина	300-800 мм
Высота	400-1000 мм
Дверь	Одно-двустворчатая дверь
Опция	Подставка из стального листа



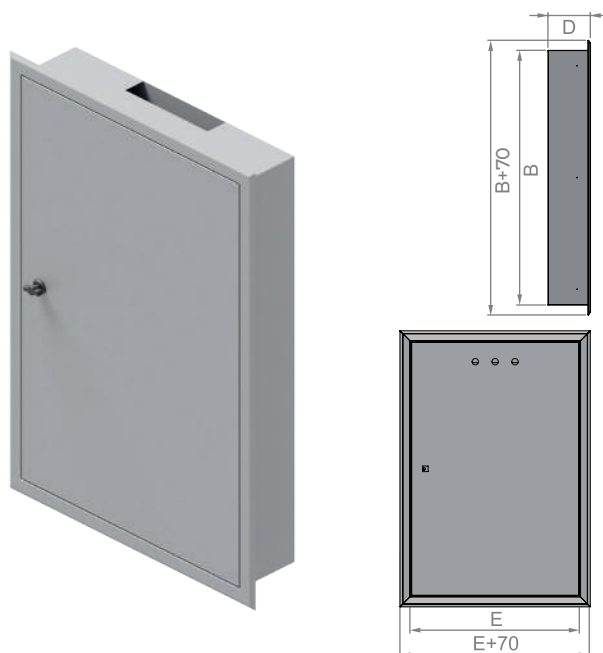
- При оформлении заказа необходимо указать расположение отверстий на дверях для воздушных фильтров, энергоанализаторов и сигнализации.
- В зависимости от предпочтений двери могут комплектоваться стеклом.
- Направление открывания двери можно менять.

- Для обеспечения защиты от воздействия влаги и пыли дверь имеет полиуретановое уплотнение.
- Дверь устанавливается на скрытых петлях и закрывается при помощи замка бабочки.
- Для получения информации о ценах обращайтесь к нашему представителю.

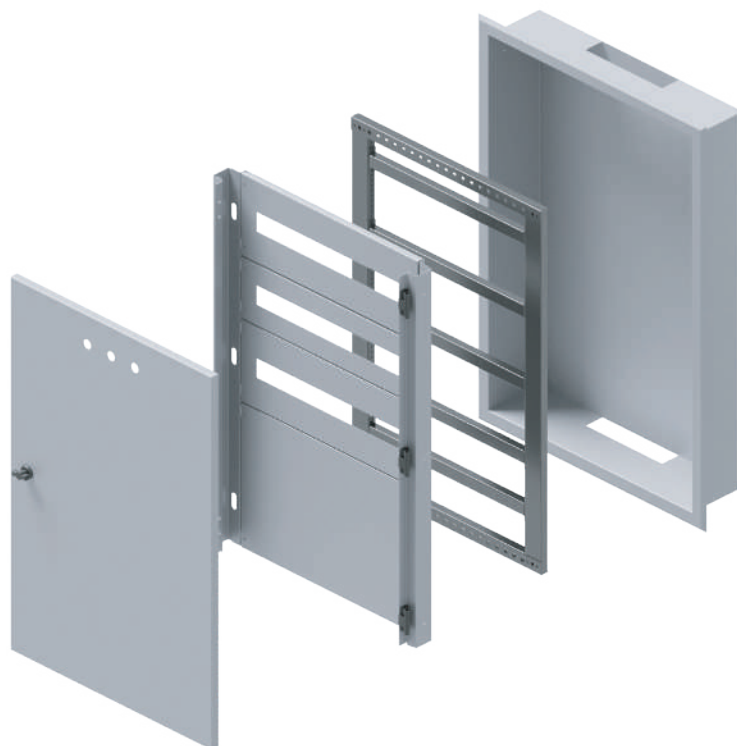


НАСТЕННЫЙ ВСТРАИВАЕМЫЙ ШКАФ С МОНТАЖНОЙ ПАНЕЛЬЮ ИЗ СТАЛЬНОГО ЛИСТА

ТЕХНИЧЕСКИЕ ХАРАКТЕРИСТИКИ	
Тип	Сварной
Конструкция	Встраиваемый
Области применения	Промышленность
Класс защиты	IP 55
Цвет	RAL 7035
Особенности окраски	Электростатическое порошковое покрытие
Глубина	100-175 мм
Ширина	400-800 мм
Высота	500-1000 мм
Дверь	Одно-двустворчатая дверь
Опция	Монтажная панель из стального листа



- По запросу в конструкцию монтажной панели могут быть внесены изменения.
- Дверь устанавливается на скрытых петлях и закрывается при помощи замка - бабочки.
- При оформлении заказа необходимо указать расположение отверстий на дверях для воздушных фильтров, энергоанализаторов и сигнализации.
- Направление открывания двери можно менять.
- При оформлении заказа необходимо указать размеры монтажной панели и внутренних вырезов.
- Для обеспечения защиты от воздействия влаги и пыли двери имеют полиуретановое уплотнение.
- Для получения информации о ценах обращайтесь к нашему представителю.



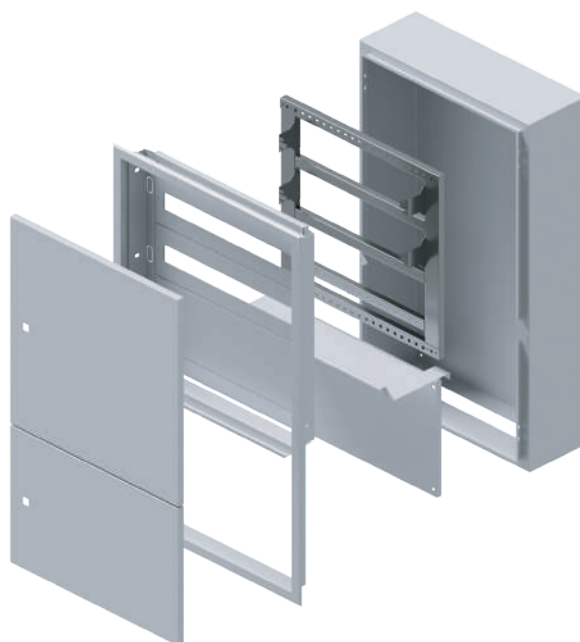
НАСТЕННЫЕ РАСПРЕДЕЛИТЕЛЬНЫЕ + СЛАБОТОЧНЫЕ ШКАФЫ

niLPA

НАСТЕННЫЙ ВСТРАИВАЕМЫЙ РАСПРЕДЕЛИТЕЛЬНЫЙ + СЛАБОТОЧНЫЙ ШКАФ

ТЕХНИЧЕСКИЕ ХАРАКТЕРИСТИКИ

Тип	Сварной
Конструкция	Встраиваемый
Области применения	Промышленность
Класс защиты	IP 55
Цвет	RAL 7035
Особенности окраски	Электростатическое порошковое покрытие
Глубина	100-200 мм
Ширина	600 мм
Высота	800-1000 мм
Дверь	Верхняя - нижняя дверь
Опция	Верхняя-распределительный нижняя-слаботочный



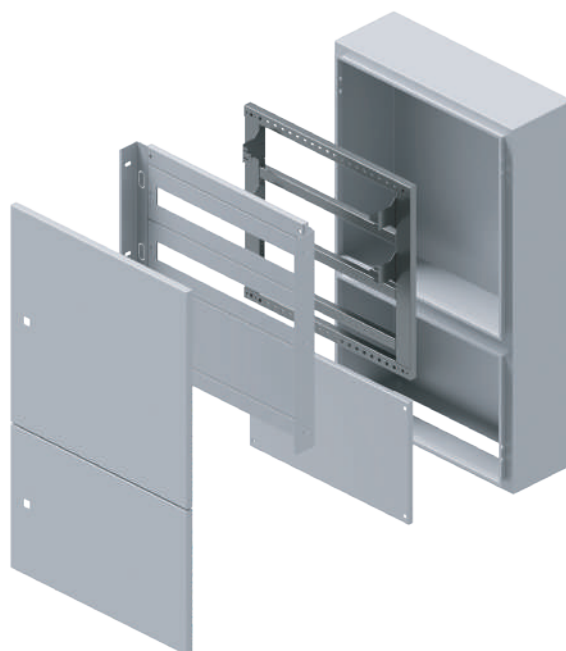
- При оформлении заказа необходимо указать расположение отверстий на дверях для воздушных фильтров, энергоанализаторов и сигнализации.
- Для обеспечения защиты от воздействия влаги и пыли двери имеют полиуретановое уплотнение.

- Направление открывания дверей можно менять.
- В зависимости от предпочтений двери могут комплектоваться стеклом.
- Двери устанавливаются на скрытых петлях и закрываются при помощи замка бабочки.
- Для получения информации о ценах обращайтесь к нашему представителю.

НАСТЕННЫЙ НАВЕСНОЙ РАСПРЕДЕЛИТЕЛЬНЫЙ + СЛАБОТОЧНЫЙ ШКАФ

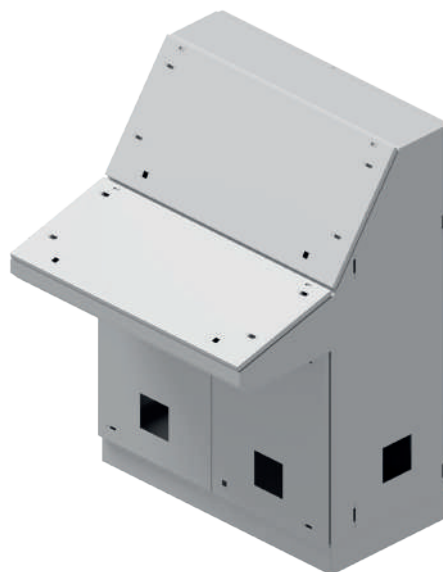
ТЕХНИЧЕСКИЕ ХАРАКТЕРИСТИКИ

Тип	Сварной
Конструкция	Навесной
Области применения	Промышленность
Класс защиты	IP 55
Цвет	RAL 7035
Особенности окраски	Электростатическое порошковое покрытие
Глубина	100-200 мм
Ширина	600 мм
Высота	800-1000 мм
Дверь	Верхняя - нижняя дверь
Опция	Верхняя - распределительный нижняя - слаботочный



ШКАФ УПРАВЛЕНИЯ С КОНСОЛЬЮ

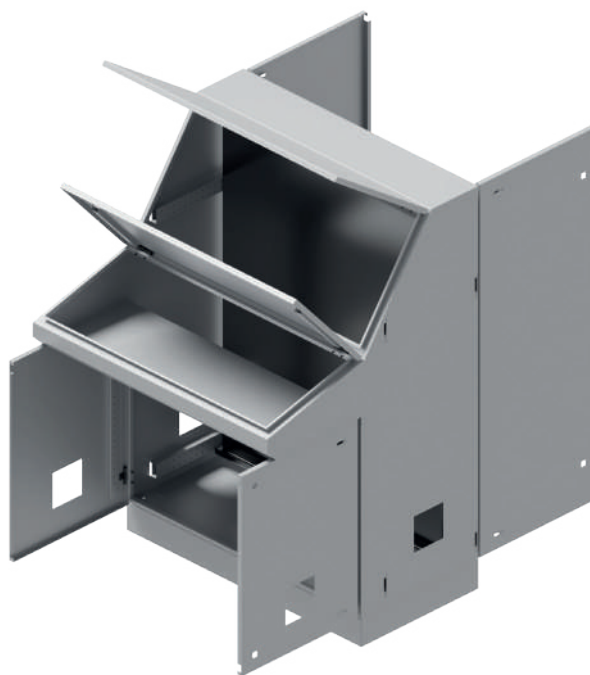
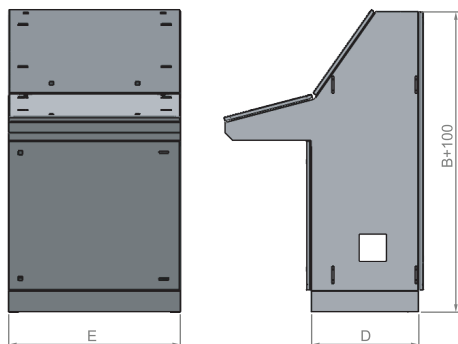
ТЕХНИЧЕСКИЕ ХАРАКТЕРИСТИКИ	
Тип	Сварной
Конструкция	Навесной
Области применения	Промышленность
Класс защиты	IP 55
Цвет	RAL 7035
Особенности окраски	Электростатическое порошковое покрытие
Глубина	500 мм
Ширина	600-1200 мм
Высота	1400 мм
Дверь	Одно-двустворчатая дверь
Опция	Подставка из стального листа



- При оформлении заказа необходимо указать расположение отверстий на дверях для воздушных фильтров, энергоанализаторов и сигнализации.
- В зависимости от предпочтений двери могут комплектоваться стеклом.

- Возможность установки двойной подставки.
- При необходимости вы можете заказать вторую подставку отдельно.
- Для получения информации о ценах обращайтесь к нашему представителю.

КОД ПРОДУКТА	ширина x длина x глубина (см)
NP.PI.60*140*50	60 x 140 x 50
NP.PI.80*140*50	80 x 140 x 50
NP.PI.100*140*50	100 x 140 x 50
NP.PI.120*140*50	120 x 140 x 50



ШКАФ УПРАВЛЕНИЯ - ПУЛЬТ / ШКАФ УПРАВЛЕНИЯ - КИОСК

ШКАФ УПРАВЛЕНИЯ - ПУЛЬТ	
ТЕХНИЧЕСКИЕ ХАРАКТЕРИСТИКИ	
Тип	Сварной
Конструкция	Навесной
Области применения	Промышленность
Класс защиты	IP 55
Цвет	RAL 7035
Особенности окраски	Электростатическое порошковое покрытие
Глубина	500 мм
Ширина	400-1200 мм
Высота	1200 мм
Дверь	Одно-двустворчатая дверь
Опция	Подставка из стального листа



для шкафа управления - пульт,

- При оформлении заказа необходимо указать расположение отверстий на дверях для воздушных фильтров, энергоанализаторов и сигнализации.
- В зависимости от предпочтений двери могут комплектоваться стеклом.
- Возможность установки двойной подставки.
- При необходимости вы можете заказать вторую подставку отдельно.

для шкафа управления - киоск,

- Клавиатура и экран монитора могут быть модифицированы в соответствии с вашими предпочтениями.
- По вашему запросу может быть изготовлен в мобильном (комплектуется роликами) и стационарном исполнении.
- Для получения информации о ценах обращайтесь к нашему представителю.

ШКАФ УПРАВЛЕНИЯ - КИОСК	
ТЕХНИЧЕСКИЕ ХАРАКТЕРИСТИКИ	
Тип	Сварной
Конструкция	Напольный
Области применения	Промышленность
Класс защиты	IP 55
Цвет	RAL 7035
Особенности окраски	Электростатическое порошковое покрытие
Глубина	150-200 мм
Ширина	600 мм
Высота	1400-1500 мм
Дверь	Задняя дверь
Опция	Подставка из стального листа



ШКАФ УПРАВЛЕНИЯ ПОДЪЕМНЫМИ МЕХАНИЗМАМИ / НАПОЛЬНЫЙ ШКАФ ДЛЯ СТРОЙПЛОЩАДКИ

ШКАФ УПРАВЛЕНИЯ ПОДЪЕМНЫМИ МЕХАНИЗМАМИ	
ТЕХНИЧЕСКИЕ ХАРАКТЕРИСТИКИ	
Тип	Сварной (точечная сварка)
Конструкция	Распределительный щит
Области применения	Промышленность
Класс защиты	IP 55
Цвет	RAL 7035
Особенности окраски	Электростатическое порошковое покрытие
Глубина	120 мм
Ширина	350 мм
Высота	450 мм
Дверь	Одностворчатая дверь
Опция	Монтажная панель из стального листа



- Напольный шкаф для стройплощадки, в зависимости от ваших предпочтений может быть изготовлен с розеткой или без нее.
- Для получения информации о ценах обращайтесь к нашему представителю.

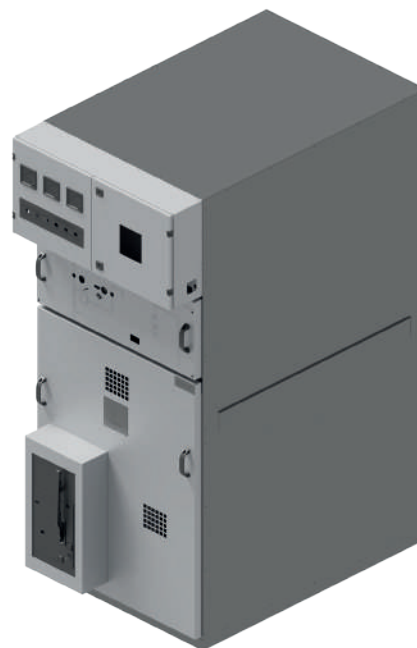
НАПОЛЬНЫЙ ШКАФ ДЛЯ СТРОЙПЛОЩАДКИ	
ТЕХНИЧЕСКИЕ ХАРАКТЕРИСТИКИ	
Тип	Сварной
Конструкция	Распределительный щит
Области применения	Промышленность
Класс защиты	IP 65
Цвет	RAL 7035
Особенности окраски	Электростатическое порошковое покрытие
Глубина	200-400 мм
Ширина	400-900 мм
Высота	800-1200 мм
Дверь	Двустворчатая дверь
Опция	Подставка из стального листа



ШКАФ СРЕДНЕГО НАПРЯЖЕНИЯ / ШКАФ УЛИЧНОГО ИСПОЛНЕНИЯ

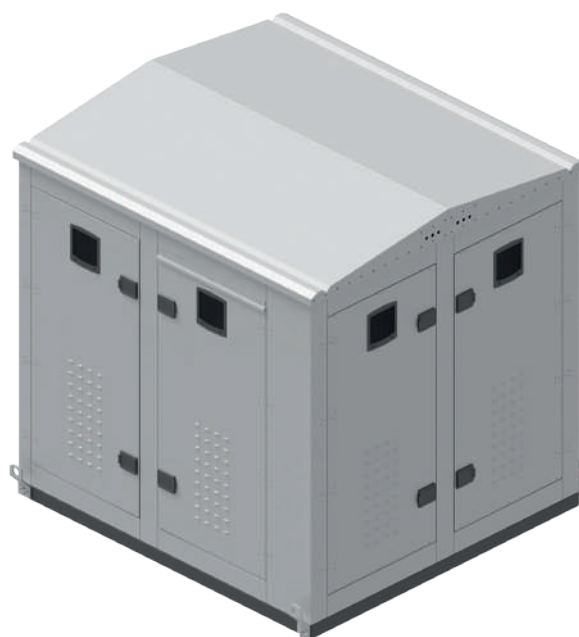
NIIPA

ШКАФ СРЕДНЕГО НАПРЯЖЕНИЯ	
ТЕХНИЧЕСКИЕ ХАРАКТЕРИСТИКИ	
Тип	Напольный
Конструкция	Модульный
Области применения	Промышленность
Класс защиты	IP 55
Цвет краски	RAL 7035
Особенности окраски	Электростатическое порошковое покрытие
Высота	1800 мм



- Для получения информации о ценах обращайтесь к нашему представителю.

ШКАФ УЛИЧНОГО ИСПОЛНЕНИЯ	
ТЕХНИЧЕСКИЕ ХАРАКТЕРИСТИКИ	
Тип	Сварной
Конструкция	Модульный
Области применения	Промышленность
Класс защиты	IP 65
Цвет краски	RAL 7035
Особенности окраски	Электростатическое порошковое покрытие
Дверь	Двустворчатая дверь



ШКАФЫ ИЗ НЕРЖАВЕЮЩЕЙ СТАЛИ

ШКАФ ИЗ НЕРЖАВЕЮЩЕЙ СТАЛИ
С ПОДСТАВКОЙ ИЗ СТАЛЬНОГО ЛИСТА

ТЕХНИЧЕСКИЕ ХАРАКТЕРИСТИКИ

Тип	Сварной
Конструкция	Навесной
Области применения	Промышленность
Класс защиты	IP 55
Материал	Нержавеющая сталь марки 304 / 316
Дверь	Одно/двустворчатая дверь
Опция	Подставка из стального листа



- При оформлении заказа необходимо указать расположение отверстий на дверях для воздушных фильтров, энергоанализаторов и сигнализации.
- Направление открывания дверей можно менять.
- Дверь устанавливается на скрытых петлях и закрывается при помощи замка бабочки.

- При оформлении заказа необходимо указать марку нержавеющей стали.
- Для получения информации о ценах обращайтесь к нашему представителю.

ПОЛУМОДУЛЬНЫЙ НАПОЛЬНЫЙ ШКАФ ИЗ
НЕРЖАВЕЮЩЕЙ СТАЛИ С ПОДСТАВКОЙ

ТЕХНИЧЕСКИЕ ХАРАКТЕРИСТИКИ

Тип	Полумодульный
Конструкция	Напольный
Области применения	Промышленность
Класс защиты	IP 55
Материал	Нержавеющая сталь марки 304
Дверь	Одно/двустворчатая дверь
Опция	Подставка из стального листа



ШКАФЫ ИЗ ABS-ПЛАСТИКА

ШКАФ ИЗ ABS-ПЛАСТИКА С НЕПРОЗРАЧНОЙ ДВЕРЬЮ, С МОНТАЖНОЙ ПАНЕЛЬЮ

ТЕХНИЧЕСКИЕ ХАРАКТЕРИСТИКИ

Конструкция	Навесной
Области применения	Промышленность
Класс защиты	IP 65
Материал	ABS
Дверь	Одностворчатая дверь
Цвет краски	RAL 7035
Термостойкость	-40°C / +80°C



ШКАФ ИЗ ABS-ПЛАСТИКА С ПРОЗРАЧНОЙ ДВЕРЬЮ, С МОНТАЖНОЙ ПАНЕЛЬЮ

ТЕХНИЧЕСКИЕ ХАРАКТЕРИСТИКИ

Конструкция	Навесной
Области применения	Промышленность
Класс защиты	IP 65
Материал	ABS
Дверь	Одностворчатая дверь
Цвет краски	RAL 7035
Термостойкость	-40°C / +80°C



ШКАФ ИЗ ABS-ПЛАСТИКА С НЕПРОЗРАЧНОЙ ДВЕРЬЮ

ТЕХНИЧЕСКИЕ ХАРАКТЕРИСТИКИ

Конструкция	Навесной
Области применения	Промышленность
Класс защиты	IP 65
Материал	ABS
Дверь	Одностворчатая дверь
Цвет краски	RAL 7035
Термостойкость	-40°C / +80°C



ШКАФ ИЗ ABS-ПЛАСТИКА С ПРОЗРАЧНОЙ ДВЕРЬЮ

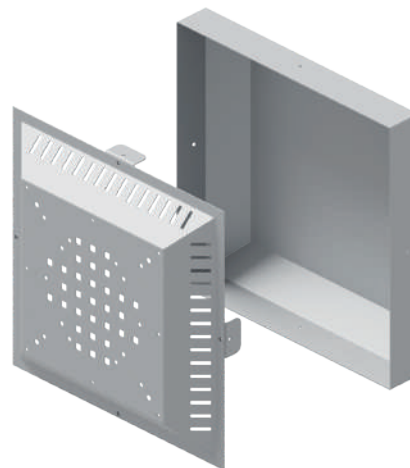
ТЕХНИЧЕСКИЕ ХАРАКТЕРИСТИКИ

Конструкция	Навесной
Области применения	Промышленность
Класс защиты	IP 65
Материал	ABS
Дверь	Одностворчатая дверь
Цвет краски	RAL 7035
Термостойкость	-40°C / +80°C



КРЫШНЫЕ ВЕНТИЛЯТОРЫ / ФИЛЬТРЫ / ЯЩИКИ ДЛЯ ДОКУМЕНТОВ

КРЫШНЫЕ ВЕНТИЛЯТОРЫ	
ТЕХНИЧЕСКИЕ ХАРАКТЕРИСТИКИ	
Конструкция	Полумодульный
Области применения	Промышленность
Класс защиты	IP 32
Цвет краски	RAL 7035
Особенности окраски	Электростатическое порошковое покрытие
Толщина листа	1,5 мм
Тип материала	ДКР
КОД ПРОДУКТА	НАЗВАНИЕ ПРОДУКТА
FAN	Вентиляторный модуль
FAN.300	300m ³ FAN
FAN.600	600m ³ FAN
FAN.900	900m ³ FAN



ФИЛЬТРЫ	
ТЕХНИЧЕСКИЕ ХАРАКТЕРИСТИКИ	
Класс защиты	IP 54
Цвет краски	RAL 7035
Тип материала	Пластик
КОД ПРОДУКТА	НАЗВАНИЕ ПРОДУКТА
MEN.105*105	105 x 105 ФИЛЬТР
MEN.150*150	150 x 150 ФИЛЬТР
MEN.250*250	250 x 250 ФИЛЬТР
MEN.325*325	325 x 325 ФИЛЬТР



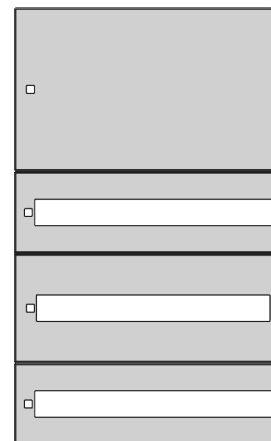
ЯЩИКИ ДЛЯ ДОКУМЕНТОВ	
ТЕХНИЧЕСКИЕ ХАРАКТЕРИСТИКИ	
Тип	Напольный/Настенный
Области применения	Промышленность
Класс защиты	IP 55
Цвет краски	Ral 7035
Особенности окраски	Электростатическое порошковое покрытие
Толщина листа	1 мм
Размер	Опционально
КОД ПРОДУКТА	РАЗМЕР
PC.1	175 x 200 x 25
PC.2	225 x 230 x 25



МОНТАЖНАЯ ПАНЕЛЬ / ПОДСТАВКА ИЗ СТАЛЬНОГО ЛИСТА

NIIPA

МОНТАЖНАЯ ПАНЕЛЬ	
ТЕХНИЧЕСКИЕ ХАРАКТЕРИСТИКИ	
Тип	Напольный/Настенный
Области применения	Промышленность
Класс защиты	IP 55
Цвет краски	Ral 7035
Особенности окраски	Электростатическое порошковое покрытие
Толщина листа	1 мм
Размер	Опционально



ПОДСТАВКА	
ТЕХНИЧЕСКИЕ ХАРАКТЕРИСТИКИ	
Тип	Напольный/Настенный
Конструкция	Модульный
Области применения	Промышленность
Класс защиты	IP 55
Толщина листа	1,5 мм
Тип материала	Оцинкованная сталь
Размер	Опционально



- Для получения информации о ценах обращайтесь к нашему представителю.

СТЕЛЛАЖНЫЙ ШКАФ / СТАБИЛИЗАТОР

СТЕЛЛАЖНЫЙ ШКАФ	
ТЕХНИЧЕСКИЕ ХАРАКТЕРИСТИКИ	
Тип	Напольный / Настенный
Конструкция	Модульный
Области применения	Промышленность
Класс защиты	IP 55
Особенности окраски	Электростатическое порошковое покрытие
Тип материала	DKP - Оцинкованная сталь
Размер	Опционально



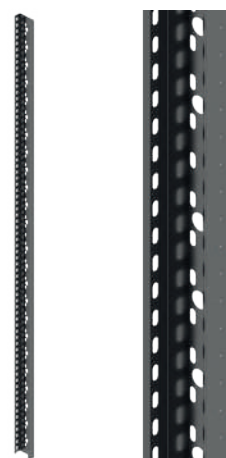
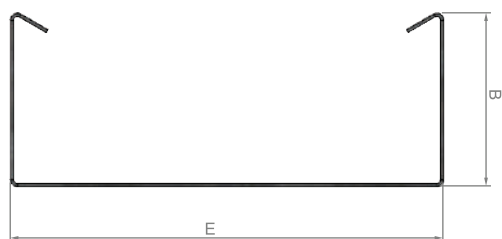
- Представляет собой разборную модульную систему.
- Направление открывания дверей можно менять.
- В зависимости от потребностей продукт подходит как для внутреннего, так и для наружного использования.

- Помощь в выборе подходящего вентиляторного модуля для защиты продукта от перегрева.
- Используется электростатическое порошковое покрытие.
- В нижней части корпуса имеется кабельный ввод.
- Для получения информации о ценах обращайтесь к нашему представителю

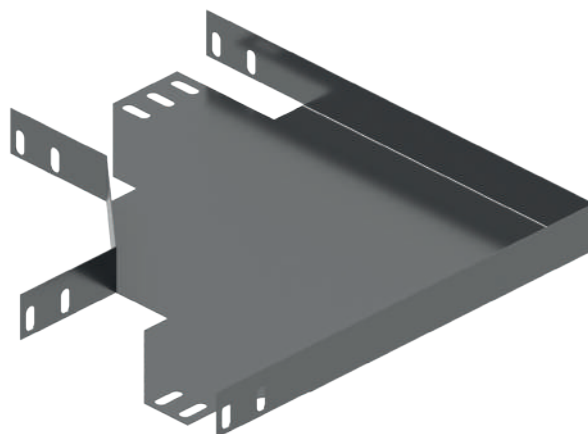
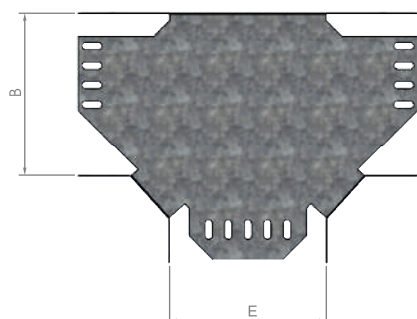
СТАБИЛИЗАТОР	
ТЕХНИЧЕСКИЕ ХАРАКТЕРИСТИКИ	
Тип	Напольный / Настенный
Конструкция	Модульный
Области применения	Промышленность
Класс защиты	IP 55
Особенности окраски	Электростатическое порошковое покрытие
Тип материала	DKP - Оцинкованная сталь
Размер	Опционально



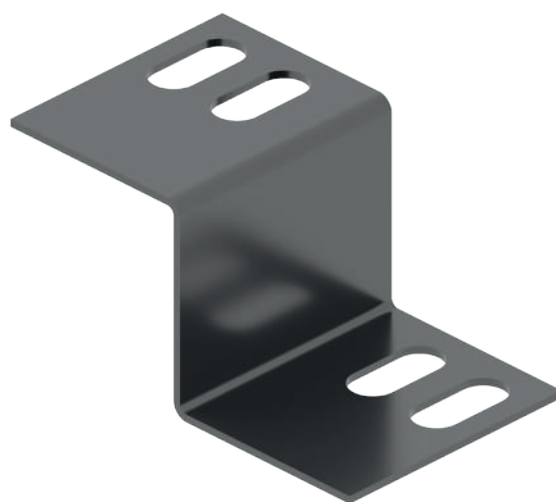
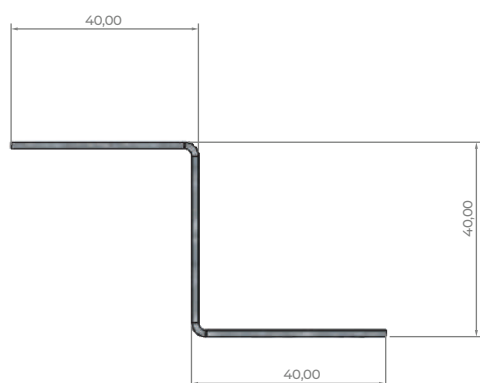
ЛОТКИ КАБЕЛЬНЫЕ УСИЛЕННОГО ТИПА



СОЕДИНИТЕЛЬНЫЕ ЭЛЕМЕНТЫ



РЕДУКЦИИ



UYGUNLUK BEYANI ONAY SERTİFİKASI
DECLARATION OF CONFORMITY APPROVAL CERTIFICATE

Belirli Gerilim Sınırları İçin Tasarlanan
Elektrikli Ekipman İle İlgili Yönetmelik - 2014/35/AB
The Low Voltage Directive - 2014/35/EU

Belge Numarası Certificate Number	CE24-0005-01R0
Kuruluşun Adı Name of Company	NİLAS ÇELİK SANAYİ TİCARET ANONİM ŞİRKETİ
Kuruluşun Adresi Address of Company	BAĞLIK MAH. BOĞUKSU CAD. INTEGRAL ENDÜSTRİ BLOK NO:1A ERGENE / TEKİRDAĞ
Üretim Yeri Adı Name of Manufacture	NİLAS ÇELİK SANAYİ TİCARET ANONİM ŞİRKETİ
Üretim Yeri Adresi Address of Manufacture	BAĞLIK MAH. BOĞUKSU CAD. INTEGRAL ENDÜSTRİ BLOK NO:1A ERGENE / TEKİRDAĞ
Ürün Tanımı Product Description	DAHİLİ VE HARİCİ TİP BOŞ MAHAFAZALAR INTERNAL AND EXTERNAL TYPE EMPTY ENCLOSURES
Ticari Marka Trade Mark	NILFA ELEKTRİK PANO SİSTEMLERİ
Model Model	Hatırlı Dahil DİM Tip Adu Plana, Hatırlı Dahil DİM Tip Tavuklu Muc Plana, Hatırlı Dahil DİM Tip Sayı Plana, Hatırlı Dahil DİM Tip Tavuklu Muc Plana, Tavuklu Muc Tavuklu Muc Adı- Bıçaklı Muc Plana, Hatırlı Plana Saah Tavuklu Muc, Hatırlı Tavuklu Muc External Internal Free Standing Type ADP Panel, External Internal Free Standing Type Muc Plana with Flap, External Internal Free Standing Type Muc Plana Panel, Curtain Sheet Metal Panel Processed Surface Mounted Flap Muc Plana Panel with External Table
İlgili Yönetmelik(ler) Relevant Directive(s)	2014/35/AB BELİRLİ GERİLİM SINIRLARI İÇİN TASARLANAN ELEKTRİK EKIPIMAN İLE İLGİLİ YÖNETMELİK 2014/35/EU THE LOW VOLTAGE DIRECTIVE
İlgili Standart(ler) Relevant Standard(s)	TS EN IEC 62298-2023
Rapor Numarası Report Number	23-2610-R0-N1-1
İlk Belgelendirme Tarihi First Certification Date	11.01.2024
Yeni Yayın Tarihi New Issue Date	11.01.2024
Geçerlilik Tarihi Validity Date	10.01.2025

Karekod kullanılarak belge doğruluğunu kontrol edebilirsiniz.
(You can check the validity of the certificate by using QR code.)

Lvt **CE**

LVT TEST LABORATUVARLARI LTD. ŞTİ. Sayı Modern Kerecilerler San. Sit. 4. Cad. No:9 K.Kazan ANKARA - Tel: 0312 815 13 23 - 24 - www.lvt.com.tr - info@lvt.com.tr

KIOSCERT
CERTIFICATE

Bu Sertifika / This Certificate

NİLAS ÇELİK SANAYİ TİCARET ANONİM ŞİRKETİ

Firma / Of the Company

Sağlık Mah. Soğuksu Cad. Integral Endüstri No: 1A Ergene / Tekirdağ / Türkiye

Aдрес: bulman kesileri KIOSCERT Belgelendirme tarafından denetlenmiş ve Kalite Yönetim Sistemini
The facilities at the address have been audited by KIOSCERT and Quality Management System

ISO 9001:2015

Sartnamın aşağıdaki kapsamında uygunlukta olduğu görülmüştür.
It has been observed that the conditions are applied with in the following scope

Belgelendirme Kapsamı / Certification Scope

ELEKTRİK ANA DAĞITIM PANOLAR, BOŞ MAHAFAZALAR, TALİ PANOLARI MONTAJ, İMALATI VE SATIŞI
INSTALLATION OF ELECTRICAL MAIN DISTRIBUTION PANELS, EMPTY ENCLOSURES SECONDARY PANELS, MANUFACTURE AND SALE

Teknik Alan / Technical Area: IAF KODTAT Code: 19

Sertifika Numarası: QMS-24-1701-NIL
Certificate Number
Sertifika İlk Yayın Tarihi: 17.01.2024
Certificate First Issue Date
Sertifika Yeniden Yayın Tarihi: 17.01.2024
Certificate Renewal Date
Sertifika Geçerlilik Tarihi: 16.01.2025
Certificate Validity Date
Sertifika Revizyon No ve Tarihi: 00 / -
Certificate Revision Number and Date
Belgelendirme Protokolü Bina Tarihi: 16.01.2023
Certificate Period and Date

Onay / Approve

KIOSCERT

Belirli Ülkelerde: Sistem Üzeri Belgelendirme Denetim ve Eğitim Hizmetleri Ltd. Şti. Kuzey Mh. 57051 Etiler Blok No:101 K4 D14 Cad. DİM4 - Tel: 022 510 26 80
www.kioscert.com - info@kioscert.com
Sertifikasyon programları için: www.kioscert.com - 30 numaralı katalogta açıklanmıştır.
Kioscert, dünya çapında faaliyet göstermektedir.

UYGUNLUK BEYANI ONAY SERTİFİKASI
DECLARATION OF CONFORMITY APPROVAL CERTIFICATE

Belirli Gerilim Sınırları İçin Tasarlanan
Elektrikli Ekipman İle İlgili Yönetmelik - 2014/35/AB
The Low Voltage Directive - 2014/35/EU

Belge Numarası Certificate Number	CE24-0005-02R0
Kuruluşun Adı Name of Company	NİLAS ÇELİK SANAYİ TİCARET ANONİM ŞİRKETİ
Kuruluşun Adresi Address of Company	BAĞLIK MAH. BOĞUKSU CAD. INTEGRAL ENDÜSTRİ BLOK NO:1A ERGENE / TEKİRDAĞ
Üretim Yeri Adı Name of Manufacture	NİLAS ÇELİK SANAYİ TİCARET ANONİM ŞİRKETİ
Üretim Yeri Adresi Address of Manufacture	BAĞLIK MAH. BOĞUKSU CAD. INTEGRAL ENDÜSTRİ BLOK NO:1A ERGENE / TEKİRDAĞ
Ürün Tanımı Product Description	AG ANAHTARLAMA DÜZENİ VE KONTROL DÜZENİ PANOLARI LOW-VOLTAGE SWITCHGEAR AND CONTROLGEAR ASSEMBLIES
Ticari Marka Trade Mark	NILFA ELEKTRİK PANO SİSTEMLERİ
Model Model	4000 A İBBS ACB GİRİŞLİ ALÇAK GERİLİM ANAHTARLAMA VE KONTROL DÜZENİ 4000A IBS WITH ACB INPUT LOW VOLTAGE SWITCHGEAR AND CONTROLGEAR
İlgili Yönetmelik(ler) Relevant Directive(s)	2014/35/AB BELİRLİ GERİLİM SINIRLARI İÇİN TASARLANAN ELEKTRİK EKIPIMAN İLE İLGİLİ YÖNETMELİK 2014/35/EU THE LOW VOLTAGE DIRECTIVE
İlgili Standart(ler) Relevant Standard(s)	TS EN IEC 61439-1:2021/AC:2022, IEC 61439-1:2020/COR2:2023, TS EN IEC 61439-2:2021, IEC 61439-2:2020
Rapor Numarası Report Number	23-2611-R0-N1-1
İlk Belgelendirme Tarihi First Certification Date	11.01.2024
Yeni Yayın Tarihi New Issue Date	11.01.2024
Geçerlilik Tarihi Validity Date	10.01.2025

Karekod kullanılarak belge doğruluğunu kontrol edebilirsiniz.
(You can check the validity of the certificate by using QR code.)

Lvt **CE**

LVT TEST LABORATUVARLARI LTD. ŞTİ. Sayı Modern Kerecilerler San. Sit. 4. Cad. No:9 K.Kazan ANKARA - Tel: 0312 815 13 23 - 24 - www.lvt.com.tr - info@lvt.com.tr

Lvt
TEST LABORATUVARLARI LTD. ŞTİ.

TEST SERTİFİKASI / TEST CERTIFICATE

No : C-23-2610-R0

Müşteri : NİLAS ÇELİK SANAYİ TİCARET ANONİM ŞİRKETİ

İmalatçı : NİLAS ÇELİK SANAYİ TİCARET ANONİM ŞİRKETİ

Ürün Tanımı : BOŞ MAHAFAZALAR

Teknik Veri : IP4X, IP66, IK10

Test Standardı : TS EN IEC 62298-2023

Konu : TEST SONUÇU (OLİMLİLİ)

Uygulanan Test(ler) : İşaretleme, Statik Yükler, Kaldırma Düzeni, Mekanik Çarpma, Metal Ek Parçaların Eklenmiş Yüklerinin Doğrulaması, Dış Mekanik Darbelere Karşı Koruma, Koruma Derecesi, Yalıtım Malzemelerinin Doğrulaması, Sıfır / Manfazanın Açıkta Kalan İletken Parçaların İle Koruyucu Derne Aracısızla Etkin Toprak Sızdırmazlığı, Mor Otası İşmaya Karşı Dayanıklılık Deneyi (LVT), Korozyona Karşı Dayanıklılık, İşçi Güç Kaybı Yeteneği

Test Rapor Numarası : 23-2610-R0-N0-1

Sertifika Tarihi : 09.01.2023

Deney Sorumlusu : Cem AKDOĞAN

Bölüm Müdürü : Ata Güllüoğlu

Lvt

www.lvt.com.tr

FRT.88 / Rev01 / 1019

Sayı Modern Kerecilerler San. Sit. 4. Cad. No:9 K.Kazan - Ankara - TÜRKİYE
Tel : +90 312 815 13 23 - 24 - Fax : +90 312 815 13 22 - e-mail : info@lvt.com.tr



TURK PATENT
TİCARİ MÜLKİYET VE MARKA KURUMU

MARKA TESCİL BELGESİ
No: 2023 032725 - Ticaret - Hizmet



NILPA
Elektrik Pano Sistemleri

Marka Sahibi
NİLAS ÇELİK SANAYİ TİCARET ANONİM ŞİRKETİ

Mal / Hizmet Sınıfları
06, 09, 35, 37, 42

Bu marka, 6769 sayılı Sınai Mülkiyet Kanunu kapsamında,
15.03.2023 tarihinden itibaren 10 yıl süreyle korunmak üzere,
10.07.2024 tarihinde tescil edilmiştir.



Prof. Dr. M. Zeki DURAK
Kurum Başkanı



TURK PATENT
TİCARİ MÜLKİYET VE MARKA KURUMU

MARKA TESCİL BELGESİ
No: 2022 079578 - Ticaret - Hizmet



NILAS

Marka Sahibi
NİLAS ÇELİK SANAYİ TİCARET ANONİM ŞİRKETİ

Mal / Hizmet Sınıfları
06, 07, 09, 20, 35, 40

Bu marka, 6769 sayılı Sınai Mülkiyet Kanunu kapsamında,
03.06.2022 tarihinden itibaren 10 yıl süreyle korunmak üzere,
16.11.2023 tarihinde tescil edilmiştir.



Prof. Dr. M. Zeki BURAK
Başkan



Lvt
TEST LABORATUVARLARI LTD. ŞTİ.

TEST SERTİFİKASI / TEST CERTIFICATE

No : C-23-2611-R0

Müşteri : NİLAS ÇELİK SANAYİ TİCARET ANONİM ŞİRKETİ

İmalatçı : NİLAS ÇELİK SANAYİ TİCARET ANONİM ŞİRKETİ

Ürün Tanımı : 4000 A ACB GİRİŞLİ ALÇAK GERİLİM ANAHTARLAMA ve KONTROL DÜZENİ

Marka : NILPA ELEKTRİK PANO SİSTEMLERİ

Teknik Veri : I_n: 4000 A, U_i: 1000 V, U_g: 12,0 kV, I_{sc}: 65 kA (Ana Bara), I_{sc}: 40 kA (Toprak Barası), I_{sc}: 65 kA (ABB 4000 A ACB), I_{sc}: 36 kA (ABB 4000 A ACB), Form 4b

Test Standardı : TS EN IEC 61439-1:2021 + AC:2022, TS EN IEC 61439-2:2021

Konu : TEST SONUCU (OLUMLU)

Uygulanan Test(ler) : Sıcaklık Artışını Doğrulaması, Dielektrik Özellikler, Yalıtım Aralıkları & Yüzeysel Kaçak Yolu Uzunlukları, Mekanik Çalışma, Elektrik Çarpımına Karşı Koruma ve Koruma Devrelerinin Bütünlüğü, Kasa Devre Dayanımı, Dayanıklılık, Anormal Isıya ve Dahili Elektrik Etkilerinden Kaynaklanan Yangına Dayanıklılığın Doğrulaması, Dahili Elektriksel Devreler ve Bağlantılar, Harici İletkenler için Bağlantı Uçları, Anahtarlama Cihazlarının ve Bileşenlerinin Birleştirilmesi

Test Rapor Numarası : 23-2611-R0-N1-1

Sertifika Tarihi : 09.01.2024

Deney Sorumlusu : Bölüm Müdürü
Ata Gürül ARSLANLI



Sertifika doğruluğunu kontrol edebilirsiniz.
You can check the certificate details via QR code.



Lvt
TEST LABORATUVARLARI LTD. ŞTİ.

www.lvt.com.tr

Sarıyön Modern Keresitlerler San. Bil. A. Cad. No: 9 K.Kazan - Ankara - TÜRKİYE
Tel: +90 312 816 19 20 - 26 • Fax: +90 312 816 13 27 • E-mail: info@lvt.com.tr

FRT.88 / Rev01 / 1019



Системы щитов, панелей и шкафов



Микрорайон Саглык, ул. Согуксу № 1 / А1
Эргене / Текирдаг



+90 282 686 77 33
+90 532 305 37 59



info@nilpapano.com



www.nilpapano.com