



NILPANO

Системы щитов, панелей и шкафов

www.nilpanano.com

О нас

Наша компания Nilas Çelik A.Ş. была основана в 2022 году в соответствии с нашим желанием принять участие в качестве производителя в секторе электроэнергетики, в котором мы работаем с 2003 года. Основной целью бренда Nilra Paño в нашей компании является предоставление профессиональных решений для удовлетворения потребностей наших клиентов в этой области с помощью широкого ассортимента панельной продукции, которую мы производим на нашем предприятии, расположенном в Текирдаге/Эргене.

Среди наших стандартных и специально разработанных продуктов на производственной площадке Nilra Paño: модульный напольный шкаф, настенный навесной шкаф, напольный шкаф для внешней установки, шкаф из нержавеющей стали, шкафы из abs-пластика, шкафы управления, лотки кабельные, стабилизатор и стеллажный шкаф. Кроме того, по запросу могут быть изготовлены специальные панели.

Мы ставим во главу угла философию качества в наших производственных процессах, стремясь к максимальной удовлетворенности клиентов. В этом контексте мы предлагаем превосходное качество нашей продукции в соответствии со стандартами ISO 9001, ISO 14001 и OHSAS 18001 в соответствии с системами управления окружающей средой и охраной здоровья и безопасности труда.

Мы ежедневно поднимаем качество и бизнес-процессы на новый уровень, увеличивая инвестиции в НИОКР и внимательно следя за технологическими разработками и инновациями в мире. Мы придаем большое значение развитию наших производственных процессов в соответствии с ожиданиями, заранее определяя потребности, принимая понимание инноваций и внедряя их в нашу работу.

Компания Nilra Paño активно продолжает экспортную деятельность в соответствии с нашей целью - иметь право голоса на мировом рынке. Мы планируем продолжать нашу экспортную политику в различных регионах мира, расширяя объемы торговли.

С момента своего основания мы продолжаем оставаться долгосрочным партнером наших клиентов в соответствии с нашей целью быть первым выбором в отрасли и предоставлять услуги с уверенностью.

www.nilrapano.com

МИССИЯ

Наша главная миссия - предоставлять нашим клиентам самые инновационные решения на самом высоком уровне качества, стремясь к нулевой ошибке в производственных процессах и внимательно следя за технологическими разработками в мире.

ВИДЕНИЕ

Наше видение – стать конкурентоспособным на международном уровне, ведущим, надёжным и востребованным брендом в электроэнергетической отрасли.



Почему выбирают нас?



Широкий ассортимент продукции

Мы предлагаем возможность индивидуального подхода к выполнению ваших заказов благодаря широкому ассортименту продукции, специально разработанной для вас в соответствии с вашими потребностями, что позволит вам удовлетворить все ваши потребности в одном месте.



Удовлетворенность клиентов

Мы уделяем первоочередное внимание удовлетворённости клиентов и обеспечиваем своевременную и бесперебойную доставку ваших заказов без ущерба для качества продукции.



Опытный персонал

В нашей компании, приоритетом для которой всегда остаются потребности наших клиентов, трудятся опытные и квалифицированные сотрудники, постоянно повышающие уровень своей квалификации.



Инновационные технологии

Мы предлагаем вам самые инновационные решения благодаря наличию у нас современного оборудования, отвечающего последним технологическим тенденциям.



Продукция с гарантией качества

Мы обеспечиваем нашим клиентам техническую поддержку в различных сферах применения наших шкафов, прошедших типовые испытания, которые мы производим в соответствии со стандартом TS EN IEC 62208: 2023.

**СПАСИБО, ЧТО
ВЫБРАЛИ НАС!**

СОДЕРЖАНИЕ

СЕРИЯ N - МОДУЛЬНЫЕ НАПОЛЬНЫЕ ШКАФЫ

МОДУЛЬНЫЙ НАПОЛЬНЫЙ ШКАФ С ПОДСТАВКОЙ ИЗ СТАЛЬНОГО ЛИСТА	1
МОДУЛЬНЫЙ НАПОЛЬНЫЙ ШКАФ С МОНТАЖНОЙ ПАНЕЛЬЮ ИЗ СТАЛЬНОГО ЛИСТА	3
МОДУЛЬНЫЙ НАПОЛЬНЫЙ ШКАФ С ДВУСВОРЧАТОЙ ДВЕРЬЮ И ПОДСТАВКОЙ ИЗ СТАЛЬНОГО ЛИСТА	5
КАРКАС МОДУЛЬНОЙ СИСТЕМЫ	7
КАРКАС МОДУЛЬНОЙ СИСТЕМЫ С ПОДСТАВКОЙ ИЗ СТАЛЬНОГО ЛИСТА	9
НАПОЛЬНЫЙ МОДУЛЬНЫЙ ШКАФ ДЛЯ СЧЕТЧИКОВ	11

СЕРИЯ I - ШКАФЫ ДЛЯ ВНЕШНЕЙ УСТАНОВКИ

НАПОЛЬНЫЙ ШКАФ ДЛЯ ВНЕШНЕЙ УСТАНОВКИ С ПОДСТАВКОЙ ИЗ СТАЛЬНОГО ЛИСТА	13
НАПОЛЬНЫЙ ШКАФ ДЛЯ ВНЕШНЕЙ УСТАНОВКИ С МОНТАЖНОЙ ПАНЕЛЬЮ ИЗ СТАЛЬНОГО ЛИСТА	15
НАСТЕННЫЙ ШКАФ ДЛЯ ВНЕШНЕЙ УСТАНОВКИ С ПОДСТАВКОЙ ИЗ СТАЛЬНОГО ЛИСТА	17
НАСТЕННЫЙ ШКАФ ДЛЯ ВНЕШНЕЙ УСТАНОВКИ С МОНТАЖНОЙ ПАНЕЛЬЮ ИЗ СТАЛЬНОГО ЛИСТА	19

СЕРИЯ L - НАСТЕННЫЕ ШКАФЫ

НАСТЕННЫЙ НАВЕСНОЙ ШКАФ С ПОДСТАВКОЙ ИЗ СТАЛЬНОГО ЛИСТА	21
SIVA ÜSTÜ DUVAR TİRİ PERDE SACLI PANO	23
ПОЛУМОДУЛЬНЫЙ НАСТЕННЫЙ НАВЕСНОЙ ШКАФ С МОНТАЖНОЙ ПАНЕЛЬЮ ИЗ СТАЛЬНОГО ЛИСТА	25
НАСТЕННЫЙ ВСТРАИВАЕМЫЙ ШКАФ С ПОДСТАВКОЙ ИЗ СТАЛЬНОГО ЛИСТА	27
НАСТЕННЫЙ ВСТРАИВАЕМЫЙ ШКАФ С МОНТАЖНОЙ ПАНЕЛЬЮ ИЗ СТАЛЬНОГО ЛИСТА	29
НАСТЕННЫЙ НАВЕСНОЙ РАСПРЕДЕЛИТЕЛЬНЫЙ + СЛАБОТОЧНЫЙ ШКАФ	31
НАСТЕННЫЙ ВСТРАИВАЕМЫЙ РАСПРЕДЕЛИТЕЛЬНЫЙ + СЛАБОТОЧНЫЙ ШКАФ	33

СЕРИЯ P - ШКАФЫ УПРАВЛЕНИЯ

ШКАФ УПРАВЛЕНИЯ С КОНСОЛЬЮ	35
ШКАФ УПРАВЛЕНИЯ - ПУЛЬТ	37
ШКАФ УПРАВЛЕНИЯ - КИОСК	39





СЕРИЯ А - ШКАФЫ СПЕЦИАЛЬНОГО ИЗГОТОВЛЕНИЯ

ШКАФ УПРАВЛЕНИЯ ПОДЪЁМНЫМИ МЕХАНИЗМАМИ	41
ШКАФ СРЕДНЕГО НАПРЯЖЕНИЯ	43
НАПОЛЬНЫЙ ШКАФ ДЛЯ СТРОЙПЛОЩАДКИ	45
ШКАФ УЛИЧНОГО ИСПОЛНЕНИЯ	47

СЕРИЯ S - ШКАФЫ ИЗ НЕРЖАВЕЮЩЕЙ СТАЛИ

ШКАФ ИЗ НЕРЖАВЕЮЩЕЙ СТАЛИ С ПОДСТАВКОЙ ИЗ СТАЛЬНОГО ЛИСТА	49
ПОЛУМОДУЛЬНЫЙ НАПОЛЬНЫЙ ШКАФ ИЗ НЕРЖАВЕЮЩЕЙ СТАЛИ С ПОДСТАВКОЙ	51

СЕРИЯ В - ШКАФЫ ИЗ ABS-ПЛАСТИКА

ШКАФ ИЗ ABS-ПЛАСТИКА С НЕПРОЗРАЧНОЙ ДВЕРЬЮ, С МОНТАЖНОЙ ПАНЕЛЬЮ	53
ШКАФ ИЗ ABS-ПЛАСТИКА С ПРОЗРАЧНОЙ ДВЕРЬЮ, С МОНТАЖНОЙ ПАНЕЛЬЮ	54
ШКАФ ИЗ ABS-ПЛАСТИКА С НЕПРОЗРАЧНОЙ ДВЕРЬЮ	55
ШКАФ ИЗ ABS-ПЛАСТИКА С ПРОЗРАЧНОЙ ДВЕРЬЮ	56

СЕРИЯ С - ДОПОЛНИТЕЛЬНАЯ ПРОДУКЦИЯ

КРЫШНЫЕ ВЕНТИЛЯТОРЫ	57
ФИЛЬТРЫ	58
ЯЩИКИ ДЛЯ ДОКУМЕНТАЦИИ	59
МОНТАЖНАЯ ПАНЕЛЬ / ПОДСТАВКА ИЗ СТАЛЬНОГО ЛИСТА	60

СЕРИЯ R - СТАБИЛИЗАТОР И СТЕЛЛАЖНЫЙ ШКАФ

СТЕЛЛАЖНЫЙ ШКАФ	61
СТАБИЛИЗАТОР	63

ЛОТКИ КАБЕЛЬНЫЕ

ЛОТКИ КАБЕЛЬНЫЕ УСИЛЕННОГО ТИПА	65
СОЕДИНИТЕЛЬНЫЕ ЭЛЕМЕНТЫ	69
РЕДУКЦИИ	71

НАШИ СЕРТИФИКАТЫ

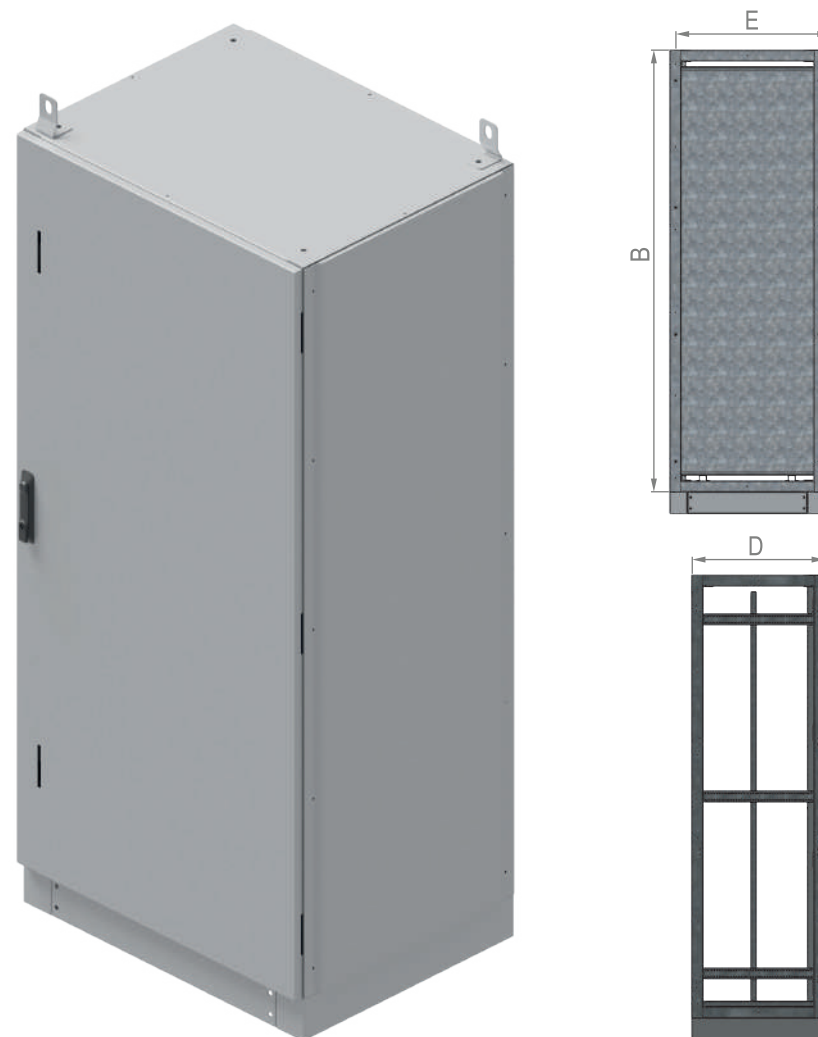
73

МОДУЛЬНЫЙ НАПОЛЬНЫЙ ШКАФ С ПОДСТАВКОЙ ИЗ СТАЛЬНОГО ЛИСТА

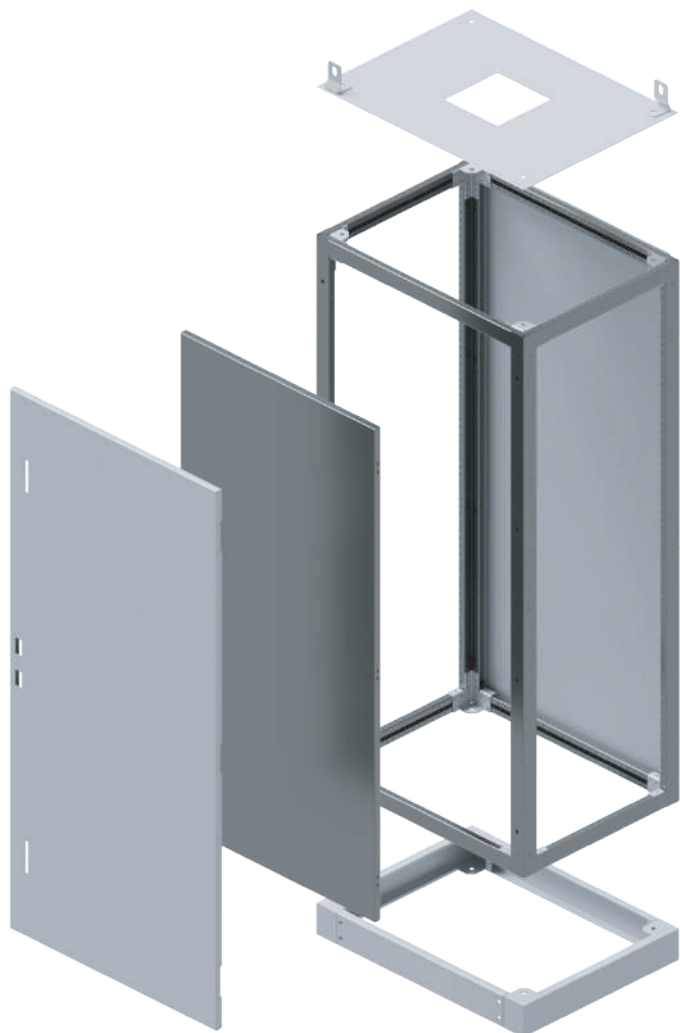
ТЕХНИЧЕСКИЕ ХАРАКТЕРИСТИКИ

Тип	Напольный
Конструкция	Модульный
Области применения	Промышленность
Класс защиты	IP 55
Цвет	RAL 7035
Особенности окраски	Электростатическое порошковое покрытие
Глубина	400-600 мм
Ширина	400-800 мм
Высота	1600-2000 мм
Дверь	Одностворчатая дверь
Опция	Подставка из стального листа

- Высота указана без учета размера основания.
- При оформлении заказа необходимо указать расположение отверстий на дверях для воздушных фильтров, энергоанализаторов и сигнализации.
- В зависимости от предпочтений двери могут комплектоваться стеклом.
- Дверь устанавливается на скрытых петлях и закрывается при помощи замка Espagnolette.
- Задняя и боковые стенки имеют аналогичную конструкцию.
- Направление открывания двери можно менять.
- Для обеспечения защиты от воздействия влаги и пыли двери имеют полиуретановое уплотнение.
- Дверь можно установить с передней и задней стороны.
- Благодаря модульной конструкции возможно соединение шкафов в ряд.



ДЛЯ ПОЛУЧЕНИЯ ИНФОРМАЦИИ О ЦЕНАХ ОБРАЩАЙТЕСЬ К НАШЕМУ ПРЕДСТАВИТЕЛЮ

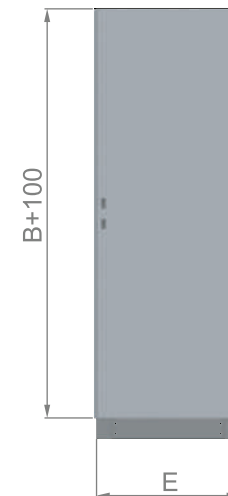


КОД ПРОДУКТА	ШИРИНА x ДЛИНА x ГЛУБИНА (см)	ПОДСТАВКА из стального листа (мм)
NP.MD.TS.40*160*40	40 x 160 x 40	348 x 1350
NP.MD.TS.50*160*40	50 x 160 x 40	448 x 1350
NP.MD.TS.60*160*40	60 x 160 x 40	548 x 1350
NP.MD.TS.40*160*50	40 x 160 x 50	348 x 1350
NP.MD.TS.50*160*50	50 x 160 x 50	448 x 1350
NP.MD.TS.60*160*50	60 x 160 x 50	548 x 1350
NP.MD.TS.40*180*40	40 x 180 x 40	348 x 1650
NP.MD.TS.50*180*40	50 x 180 x 40	448 x 1650
NP.MD.TS.60*180*40	60 x 180 x 40	548 x 1650
NP.MD.TS.40*180*50	40 x 180 x 50	348 x 1650
NP.MD.TS.50*180*50	50 x 180 x 50	448 x 1650
NP.MD.TS.60*180*50	60 x 180 x 50	548 x 1650
NP.MD.TS.70*180*50	70 x 180 x 50	648 x 1650
NP.MD.TS.50*200*40	50 x 200 x 40	448 x 1850
NP.MD.TS.60*200*40	60 x 200 x 40	548 x 1850
NP.MD.TS.70*200*40	70 x 200 x 40	648 x 1850
NP.MD.TS.50*200*50	50 x 200 x 50	448 x 1850
NP.MD.TS.60*200*50	60 x 200 x 50	548 x 1850
NP.MD.TS.70*200*50	70 x 200 x 50	648 x 1850
NP.MD.TS.80*200*50	80 x 200 x 50	748 x 1850
NP.MD.TS.70*200*60	70 x 200 x 60	648 x 1850
NP.MD.TS.80*200*60	80 x 200 x 60	748 x 1850

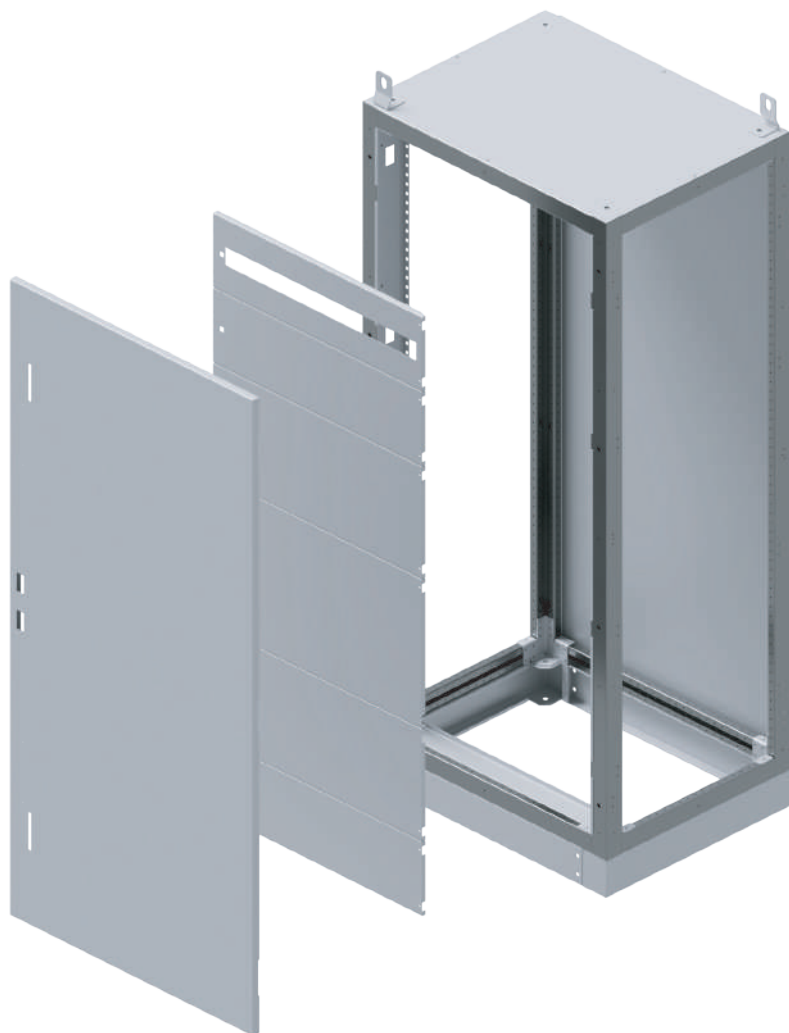
МОДУЛЬНЫЙ НАПОЛЬНЫЙ ШКАФ С МОНТАЖНОЙ ПАНЕЛЬЮ ИЗ СТАЛЬНОГО ЛИСТА

ТЕХНИЧЕСКИЕ ХАРАКТЕРИСТИКИ	
Тип	Напольный
Конструкция	Модульный
Области применения	Промышленность
Класс защиты	IP 55
Цвет	RAL 7035
Особенности окраски	Электростатическое порошковое покрытие
Глубина	400-600 мм
Ширина	400-800 мм
Высота	1600-2000 мм
Дверь	Одностворчатая дверь
Опция	Монтажная панель из стального листа

- Высота указана без учета размера основания.
- При оформлении заказа необходимо указать расположение отверстий на дверях для воздушных фильтров, энергоанализаторов и сигнализации.
- Благодаря модульной системе монтажных панелей, их можно легко установить.
- В конструкцию панели можно вносить изменения, при оформлении заказа необходимо указать размеры панели и внутренних вырезов.
- Количество автоматов, указанных в таблице, относится к одному ряду.
- Направление открывания дверей, устанавливаемых с передней и задней сторон, можно менять. Полиуретановый уплотнитель, замок Espagnolette и скрытые петли защищают двери от воздействия влаги и пыли.
- В зависимости от предпочтений двери могут комплектоваться стеклом.
- Благодаря модульной конструкции возможно соединение шкафов в ряд.



ДЛЯ ПОЛУЧЕНИЯ ИНФОРМАЦИИ О ЦЕНАХ ОБРАЩАЙТЕСЬ К НАШЕМУ ПРЕДСТАВИТЕЛЮ.



КОД ПРОДУКТА	ШИРИНА x ВЫСОТА x ГЛУБИНА (см)	К-ВО АВТОМАТОВ
NP.MD.PS.40*160*40	40 x 160 x 40	14
NP.MD.PS.50*160*40	50 x 160 x 40	19
NP.MD.PS.60*160*40	60 x 160 x 40	25
NP.MD.PS.40*160*50	40 x 160 x 50	14
NP.MD.PS.50*160*50	50 x 160 x 50	19
NP.MD.PS.60*160*50	60 x 160 x 50	25
NP.MD.PS.40*180*40	40 x 180 x 40	14
NP.MD.PS.50*180*40	50 x 180 x 40	19
NP.MD.PS.60*180*40	60 x 180 x 40	25
NP.MD.PS.40*180*50	40 x 180 x 50	14
NP.MD.PS.50*180*50	50 x 180 x 50	19
NP.MD.PS.60*180*50	60 x 180 x 50	25
NP.MD.PS.70*180*50	70 x 180 x 50	29
NP.MD.PS.50*200*40	50 x 200 x 40	19
NP.MD.PS.60*200*40	60 x 200 x 40	25
NP.MD.PS.70*200*40	70 x 200 x 40	29
NP.MD.PS.50*200*50	50 x 200 x 50	19
NP.MD.PS.60*200*50	60 x 200 x 50	25
NP.MD.PS.70*200*50	70 x 200 x 50	29
NP.MD.PS.80*200*50	80 x 200 x 50	35
NP.MD.PS.70*200*60	70 x 200 x 60	29
NP.MD.PS.80*200*60	80 x 200 x 60	35

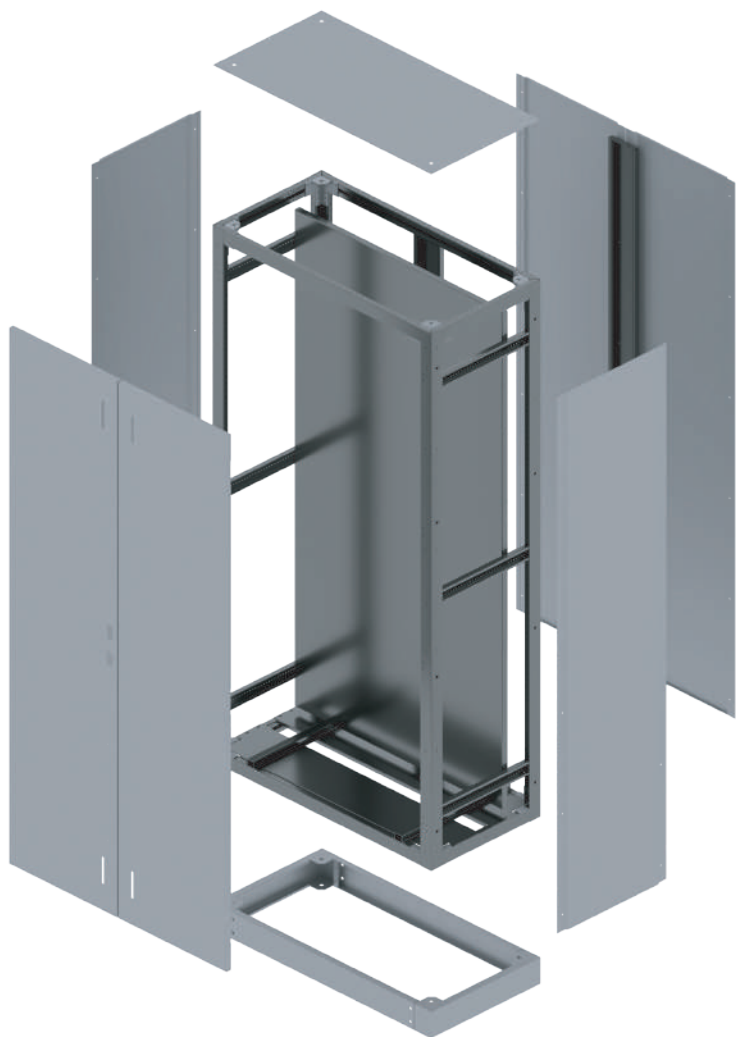
МОДУЛЬНЫЙ НАПОЛЬНЫЙ ШКАФ С ДВУСТВОРЧАТОЙ ДВЕРЬЮ И ПОДСТАВКОЙ ИЗ СТАЛЬНОГО ЛИСТА

ТЕХНИЧЕСКИЕ ХАРАКТЕРИСТИКИ	
Тип	Напольный
Конструкция	Модульный
Области применения	Промышленность
Класс защиты	IP 55
Цвет	RAL 7035
Особенности окраски	Электростатическое порошковое покрытие
Глубина	400-500 мм
Ширина	1200 мм
Высота	1600-2000 мм
Дверь	Двустворчатая дверь
Опция	Подставка из стального листа

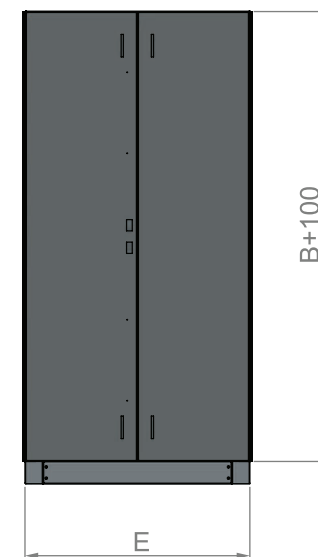
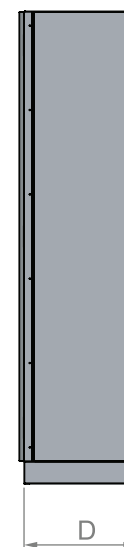
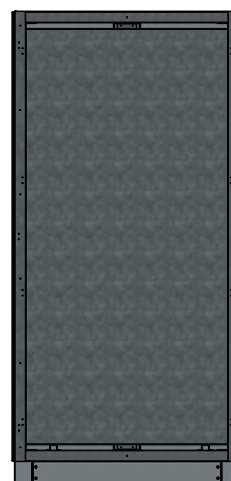
- Высота указана без учета размера основания.
- Направление открывания двери можно менять.
- Дверь устанавливается на скрытых петлях и закрывается при помощи замка Espagnolette.
- При оформлении заказа необходимо указать расположение отверстий на дверях для воздушных фильтров, энергоанализаторов и сигнализации.
- В зависимости от предпочтений двери могут комплектоваться стеклом.
- Благодаря модульной конструкции возможно соединение шкафов в ряд.
- Для обеспечения защиты от воздействия влаги и пыли двери имеют полиуретановое уплотнение.
- Дверь можно установить с передней и задней стороны.
- Задняя и боковые стенки имеют аналогичную конструкцию.



ДЛЯ ПОЛУЧЕНИЯ ИНФОРМАЦИИ О ЦЕНАХ ОБРАЩАЙТЕСЬ К НАШЕМУ ПРЕДСТАВИТЕЛЮ.



КОД ПРОДУКТА	ШИРИНА x ВЫСОТА x ГЛУБИНА (см)	ПОДСТАВКА из стального листа (мм)
NP.MD.TSC.120*160*40	120 x 160 x 40	1048 x 1350
NP.MD.TSC.120*180*40	120 x 180 x 40	1048 x 1550
NP.MD.TSC.120*200*40	120 x 200 x 40	1048 x 1850
NP.MD.TSC.120*160*50	120 x 160 x 50	1048 x 1350
NP.MD.TSC.120*180*50	120 x 180 x 50	1048 x 1550
NP.MD.TSC.120*200*50	120 x 200 x 50	1048 x 1850

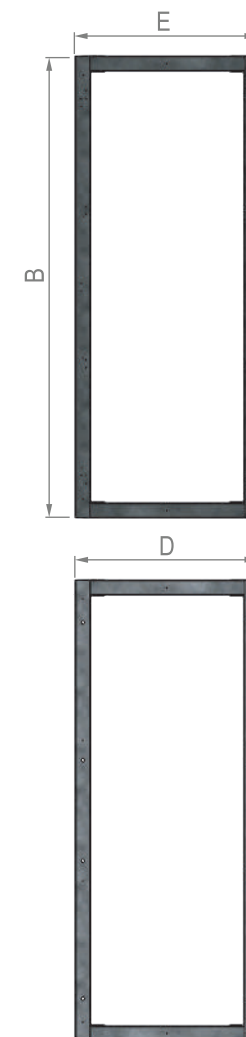


КАРКАС МОДУЛЬНОЙ СИСТЕМЫ

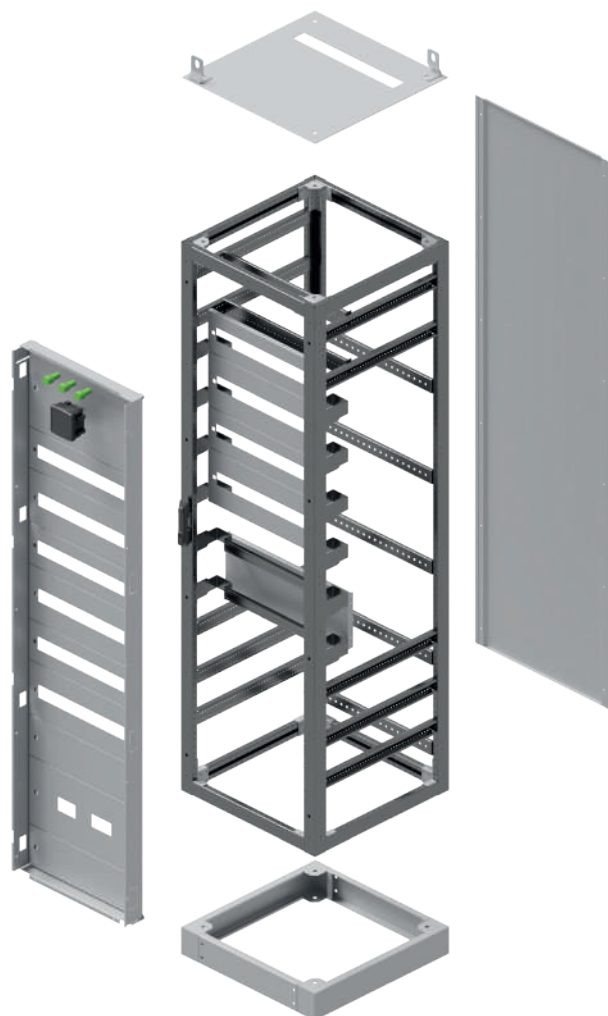
ТЕХНИЧЕСКИЕ ХАРАКТЕРИСТИКИ

Тип	Напольный
Конструкция	Модульный
Толщина листа	1,5 мм
Вид материала	Оцинкованная сталь
Глубина	400-600 мм
Ширина	400-800 мм
Высота	1600-2000 мм

- Высота указана без учёта размера основания.
- Благодаря полностью модульной бесшовной конструкции можно вносить изменения в каркас.



ДЛЯ ПОЛУЧЕНИЯ ИНФОРМАЦИИ О ЦЕНАХ ОБРАЩАЙТЕСЬ К НАШЕМУ ПРЕДСТАВИТЕЛЮ.



КОД ПРОДУКТА	ШИРИНА x ВЫСОТА x ГЛУБИНА (см)
NP.MD.K.40*160*40	40 x 160 x 40
NP.MD.K.50*160*40	50 x 160 x 40
NP.MD.K.60*160*40	60 x 160 x 40
NP.MD.K.40*160*50	40 x 160 x 50
NP.MD.K.50*160*50	50 x 160 x 50
NP.MD.K.60*160*50	60 x 160 x 50
NP.MD.K.40*180*40	40 x 180 x 40
NP.MD.K.50*180*40	50 x 180 x 40
NP.MD.K.60*180*40	60 x 180 x 40
NP.MD.K.40*180*50	40 x 180 x 50
NP.MD.K.50*180*50	50 x 180 x 50
NP.MD.K.60*180*50	60 x 180 x 50
NP.MD.K.70*180*50	70 x 180 x 50
NP.MD.K.50*200*40	50 x 200 x 40
NP.MD.K.60*200*40	60 x 200 x 40
NP.MD.K.70*200*40	70 x 200 x 40
NP.MD.K.50*200*50	50 x 200 x 50
NP.MD.K.60*200*50	60 x 200 x 50
NP.MD.K.70*200*50	70 x 200 x 50
NP.MD.K.80*200*50	80 x 200 x 50
NP.MD.K.70*200*60	70 x 200 x 60
NP.MD.K.80*200*60	80 x 200 x 60

КАРКАС МОДУЛЬНОЙ СИСТЕМЫ С ПОДСТАВКОЙ ИЗ СТАЛЬНОГО ЛИСТА

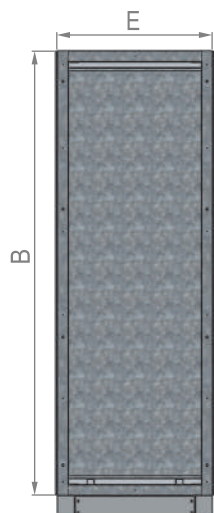
ТЕХНИЧЕСКИЕ ХАРАКТЕРИСТИКИ

Тип	Напольный
Конструкция	Модульный
Толщина листа	1,5 мм
Вид материала	Оцинкованная сталь
Глубина	400-600 мм
Ширина	400-800 мм
Высота	1600-2000 мм

- Высота указана без учёта размера основания.
- Благодаря полностью модульной бесшовной конструкции можно вносить изменения в каркас.



ДЛЯ ПОЛУЧЕНИЯ ИНФОРМАЦИИ О ЦЕНАХ ОБРАЩАЙТЕСЬ К НАШЕМУ ПРЕДСТАВИТЕЛЮ.

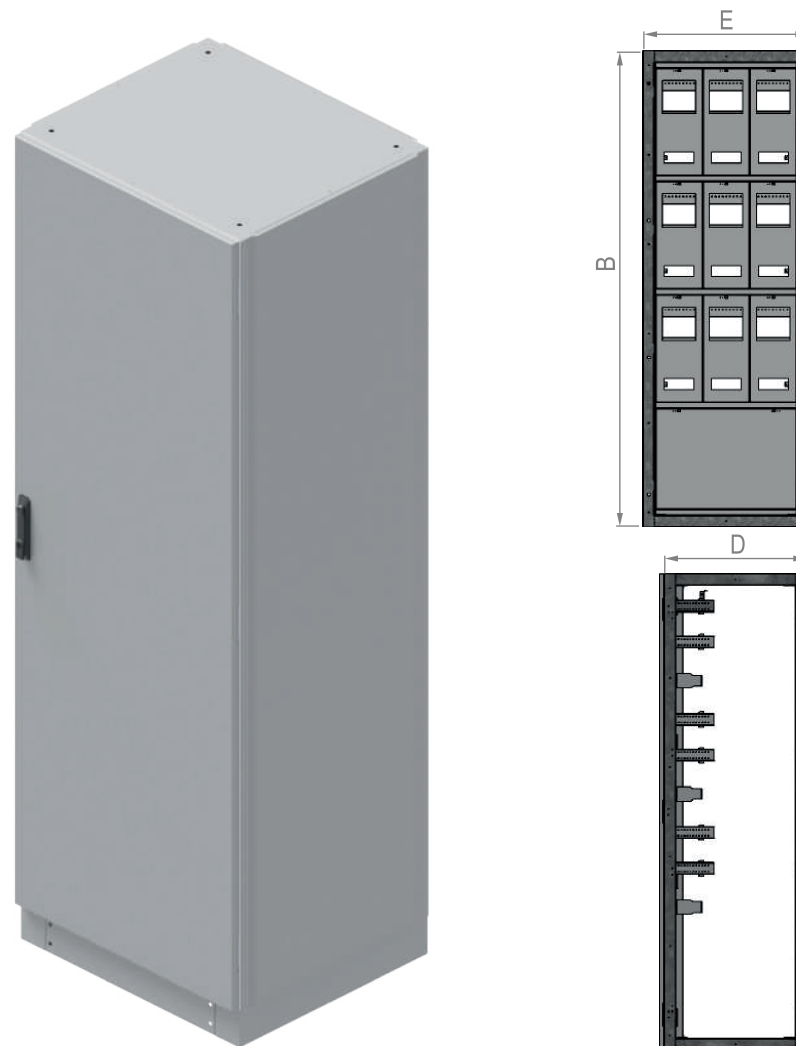


КОД ПРОДУКТА	ШИРИНА x ВЫСОТА x ГЛУБИНА (см)	ПОДСТАВКА из стального листа (мм)
NP.MD.K.TS.40*160*40	40 x 160 x 40	348 x 1450
NP.MD.K.TS.50*160*40	50 x 160 x 40	448 x 1450
NP.MD.K.TS.60*160*40	60 x 160 x 40	548 x 1450
NP.MD.K.TS.40*160*50	40 x 160 x 50	348 x 1450
NP.MD.K.TS.50*160*50	50 x 160 x 50	448 x 1450
NP.MD.K.TS.60*160*50	60 x 160 x 50	548 x 1450
NP.MD.K.TS.40*180*40	40 x 180 x 40	348 x 1650
NP.MD.K.TS.50*180*40	50 x 180 x 40	448 x 1650
NP.MD.K.TS.60*180*40	60 x 180 x 40	548 x 1650
NP.MD.K.TS.40*180*50	40 x 180 x 50	348 x 1650
NP.MD.K.TS.50*180*50	50 x 180 x 50	448 x 1650
NP.MD.K.TS.60*180*50	60 x 180 x 50	548 x 1650
NP.MD.K.TS.70*180*50	70 x 180 x 50	648 x 1650
NP.MD.K.TS.50*200*40	50 x 200 x 40	448 x 1850
NP.MD.K.TS.60*200*40	60 x 200 x 40	548 x 1850
NP.MD.K.TS.70*200*40	70 x 200 x 40	648 x 1850
NP.MD.K.TS.50*200*50	50 x 200 x 50	448 x 1850
NP.MD.K.TS.60*200*50	60 x 200 x 50	548 x 1850
NP.MD.K.TS.70*200*50	70 x 200 x 50	648 x 1850
NP.MD.K.TS.80*200*50	80 x 200 x 50	748 x 1850
NP.MD.K.TS.70*200*60	70 x 200 x 60	648 x 1850
NP.MD.K.TS.80*200*60	80 x 200 x 60	748 x 1850

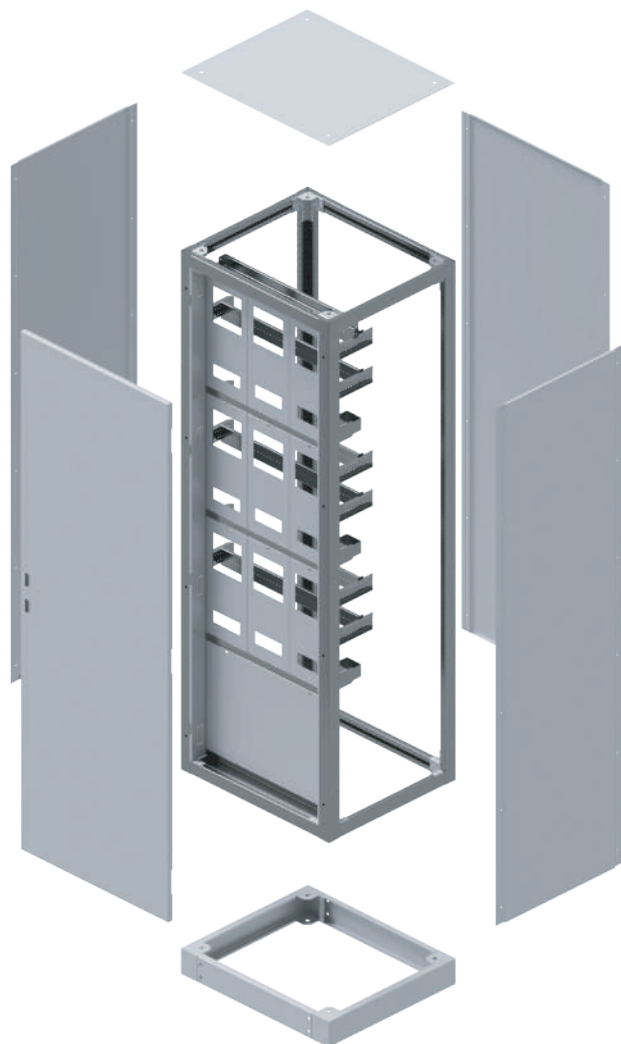
НАПОЛЬНЫЙ МОДУЛЬНЫЙ ШКАФ ДЛЯ СЧЕТЧИКОВ

ТЕХНИЧЕСКИЕ ХАРАКТЕРИСТИКИ	
Тип	Напольный
Конструкция	Модульный
Области применения	Промышленность
Класс защиты	IP 55
Цвет	RAL 7035
Особенности окраски	Электростатическое порошковое покрытие
Глубина	400-500 мм
Ширина	400-900 мм
Высота	1600-2000 мм
Дверь	Одно-двустворчатая дверь
Опция	Монтажная панель из стального листа

- Направление открывания дверей можно менять.
- Дверь устанавливается на скрытых петлях и закрывается при помощи замка Espagnolette.
- Задняя и боковые стенки имеют аналогичную конструкцию.
- При оформлении заказа необходимо указать расположение отверстий на дверях для воздушных фильтров, энергоанализаторов и сигнализации.
- По запросу отсеки для счётчиков могут быть модифицированы.
- Благодаря модульной конструкции возможно соединение шкафов в ряд.
- Для обеспечения защиты от воздействия влаги и пыли двери имеют полиуретановое уплотнение.
- Дверь можно установить с передней и задней стороны.
- В зависимости от предпочтений двери могут комплектоваться стеклом.



ДЛЯ ПОЛУЧЕНИЯ ИНФОРМАЦИИ О ЦЕНАХ ОБРАЩАЙТЕСЬ К НАШЕМУ ПРЕДСТАВИТЕЛЮ



КОД ПРОДУКТА	ШИРИНА x ВЫСОТА x ГЛУБИНА (см)	КОЛИЧЕСТВО СЧЕТЧИКОВ
NP.MD.SP.40*160*40	40 x 160 x 40	5
NP.MD.SP.50*160*40	50 x 160 x 40	5
NP.MD.SP.60*160*40	60 x 160 x 40	7
NP.MD.SP.40*160*50	40 x 160 x 50	5
NP.MD.SP.50*160*50	50 x 160 x 50	5
NP.MD.SP.60*160*60	60 x 160 x 60	7
NP.MD.SP.40*180*40	40 x 180 x 40	5
NP.MD.SP.50*180*50	50 x 180 x 50	5
NP.MD.SP.60*180*60	60 x 180 x 60	7
NP.MD.SP.40*180*40	40 x 180 x 40	5
NP.MD.SP.50*180*50	50 x 180 x 50	5
NP.MD.SP.60*180*60	60 x 180 x 60	7
NP.MD.SP.40*200*40	40 x 200 x 40	5
NP.MD.SP.50*200*50	50 x 200 x 50	5
NP.MD.SP.60*200*60	60 x 200 x 60	7
NP.MD.SP.40*200*40	40 x 200 x 40	5
NP.MD.SP.50*200*50	50 x 200 x 50	5
NP.MD.SP.60*200*60	60 x 200 x 60	7
NP.MD.SP.90*200*50	90 x 200 x 50	14

НАПОЛЬНЫЙ ШКАФ ДЛЯ ВНЕШНЕЙ УСТАНОВКИ С ПОДСТАВКОЙ ИЗ СТАЛЬНОГО ЛИСТА

ТЕХНИЧЕСКИЕ ХАРАКТЕРИСТИКИ	
Тип	Полумодульный
Конструкция	Внешней установки
Области применения	Промышленность
Класс защиты	IP 65
Цвет	RAL 7035
Особенности окраски	Электростатическое порошковое покрытие
Глубина	400-500 мм
Ширина	600-1000 мм
Высота	1500-2000 мм
Дверь	Одно-двустворчатая дверь
Опция	Подставка из стального листа

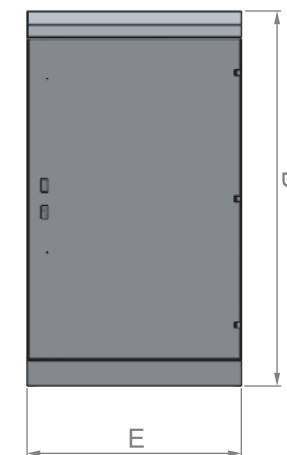
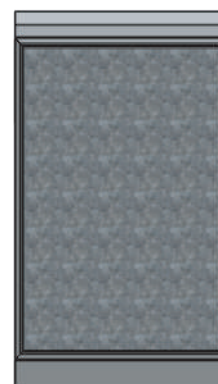
- Высота указана без учета размера основания.
- При оформлении заказа необходимо указать расположение отверстий на дверях для воздушных фильтров, энергоанализаторов и сигнализации.
- В зависимости от предпочтений двери могут комплектоваться стеклом.
- Направление открывания двери можно менять.
- Для обеспечения защиты от от воздействия влаги и пыли двери имеют полиуретановое уплотнение.
- Двускатная крыша обеспечивает отвод дождевой воды за пределы шкафа.
- Дверь устанавливается на скрытых петлях и закрывается при помощи замка Espagnolette.



ДЛЯ ПОЛУЧЕНИЯ ИНФОРМАЦИИ О ЦЕНАХ ОБРАЩАЙТЕСЬ К НАШЕМУ ПРЕДСТАВИТЕЛЮ



КОД ПРОДУКТА	ШИРИНА x ВЫСОТА x ГЛУБИНА (см)	ПОДСТАВКА ИЗ СТАЛЬНОГО ЛИСТА (мм)
NP.DH.TS.60*150*40	60x150x40	530 x 1430
NP.DH.TS.60*150*50	60x150x50	530 x 1430
NP.DH.TS.70*150*40	70x150x40	630 x 1430
NP.DH.TS.70*150*50	70x150x50	630 x 1430
NP.DH.TS.80*170*40	80x170x40	730 x 1630
NP.DH.TS.80*170*50	80x170x50	730 x 1630
NP.DH.TS.80*190*50	80x190x50	730 x 1830
NP.DH.TS.80*200*50	80x200x50	730 x 1930
NP.DH.TS.90*200*50	90x200x50	830 x 1930
NP.DH.TS.100*200*50	100x200x50	930 x 1930



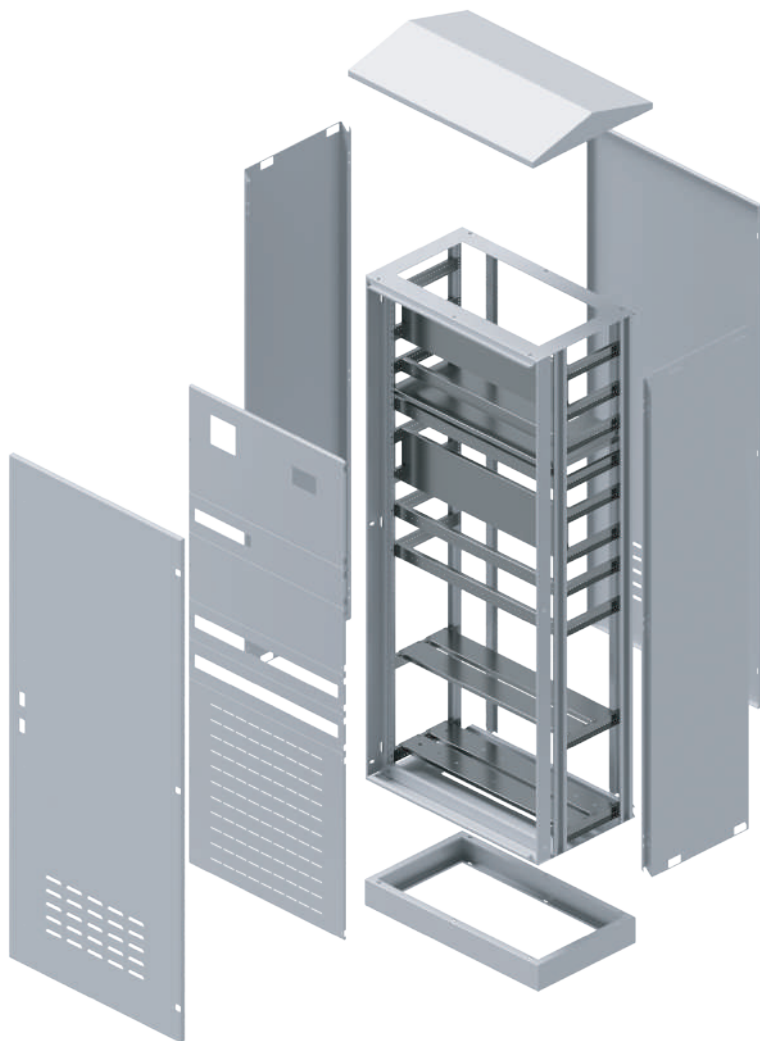
НАПОЛЬНЫЙ ШКАФ ДЛЯ ВНЕШНЕЙ УСТАНОВКИ С МОНТАЖНОЙ ПАНЕЛЮ ИЗ СТАЛЬНОГО ЛИСТА

ТЕХНИЧЕСКИЕ ХАРАКТЕРИСТИКИ	
Тип	Полумодульный
Конструкция	Внешней установки
Области применения	Промышленность
Класс защиты	IP 65
Цвет краски	RAL 7035
Особенности окраски	Электростатическое порошковое покрытие
Глубина	400-500 мм
Ширина	600-900 мм
Высота	1500-2000 мм
Дверь	Одно-двустворчатая дверь
Опция	Монтажная панель из стального листа

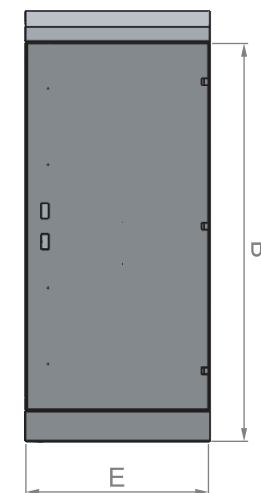
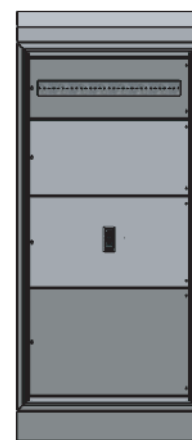
- Высота указана без учета размера основания.
- При оформлении заказа необходимо указать расположение отверстий на дверях для воздушных фильтров, энергоанализаторов и сигнализации.
- В зависимости от предпочтений двери могут комплектоваться стеклом.
- Дверь устанавливается на скрытых петлях и закрывается при помощи замка Espagnolette.
- Для обеспечения защиты от воздействия влаги и пыли двери имеют полиуретановое уплотнение.
- Двускатная крыша обеспечивает отвод дождевой воды за пределы шкафа.
- Для шкафов с монтажными панелями при оформлении заказа необходимо указать размеры панели и внутренних вырезов.
- Направление открывания двери можно менять.



ДЛЯ ПОЛУЧЕНИЯ ИНФОРМАЦИИ О ЦЕНАХ ОБРАЩАЙТЕСЬ К НАШЕМУ ПРЕДСТАВИТЕЛЮ



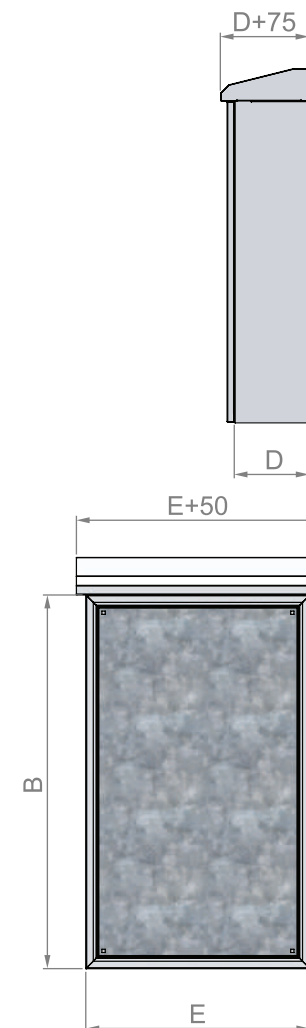
КОД ПРОДУКТА	ШИРИНА x ВЫСОТА x ГЛУБИНА (см)	КОЛИЧЕСТВО АВТОМАТОВ
NP.DH.PS.60*150*40	60x150x40	25
NP.DH.PS.60*150*50	60x150x50	25
NP.DH.PS.70*150*40	70x150x40	30
NP.DH.PS.70*150*50	70x150x50	30
NP.DH.PS.80*170*40	80x170x40	36
NP.DH.PS.80*170*50	80x170x50	36
NP.DH.PS.80*190*50	80x190x50	36
NP.DH.PS.80*200*50	80x200x50	36
NP.DH.PS.90*200*50	90x200x50	41

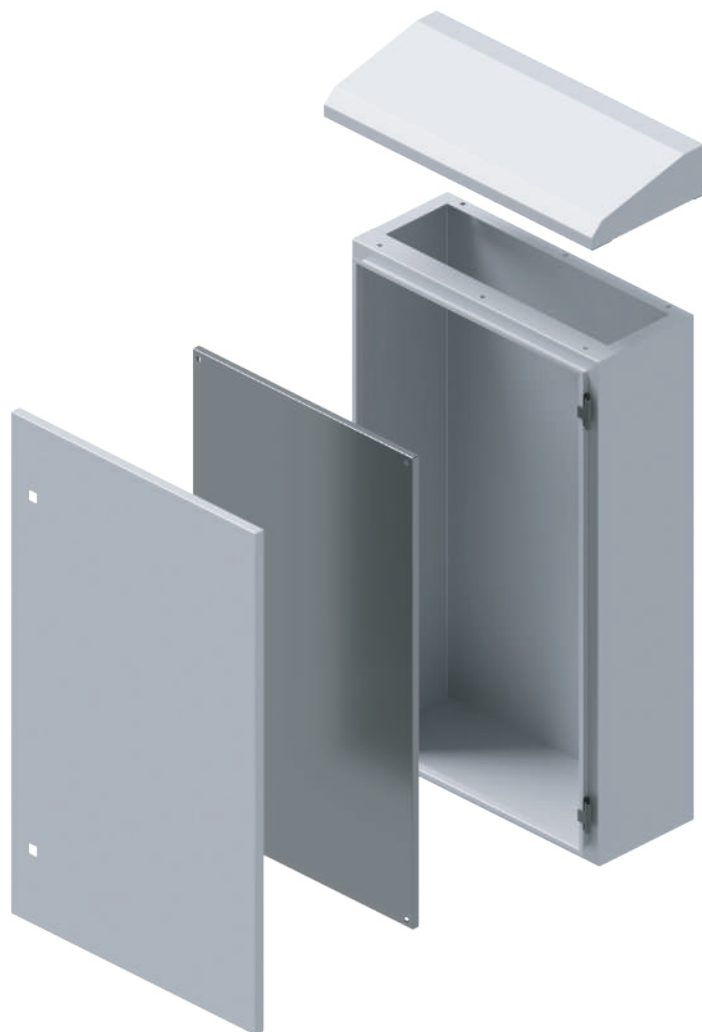


НАСТЕННЫЙ ШКАФ ДЛЯ ВНЕШНЕЙ УСТАНОВКИ С ПОДСТАВКОЙ ИЗ СТАЛЬНОГО ЛИСТА

ТЕХНИЧЕСКИЕ ХАРАКТЕРИСТИКИ	
Тип	Сварной
Конструкция	Внешней установки
Области применения	Промышленность
Класс защиты	IP 65
Цвет краски	RAL 7035
Особенности окраски	Электростатическое порошковое покрытие
Глубина	250-300 мм
Ширина	400-900 мм
Высота	600-1200 мм
Дверь	Одно-двустворчатая дверь
Опция	Подставка из стального листа

- При оформлении заказа необходимо указать расположение отверстий на дверях для воздушных фильтров, энергоанализаторов и сигнализации.
- В зависимости от предпочтений двери могут комплектоваться стеклом.
- Для обеспечения защиты от воздействия влаги и пыли двери имеют полиуретановое уплотнение.
- Направление открывания двери можно менять.
- Односкатная крыша обеспечивает отвод дождевой воды за пределы шкафа.
- Дверь устанавливается на скрытых петлях и закрывается при помощи замка Espagnolette.



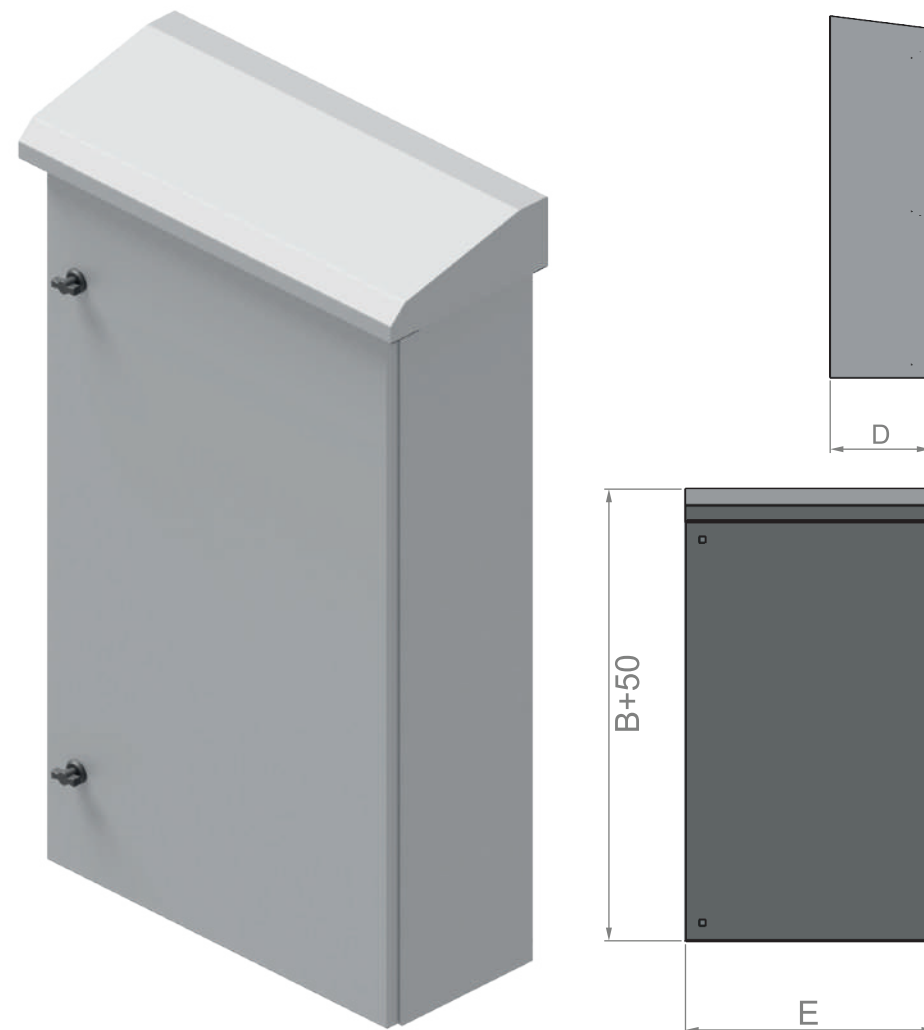


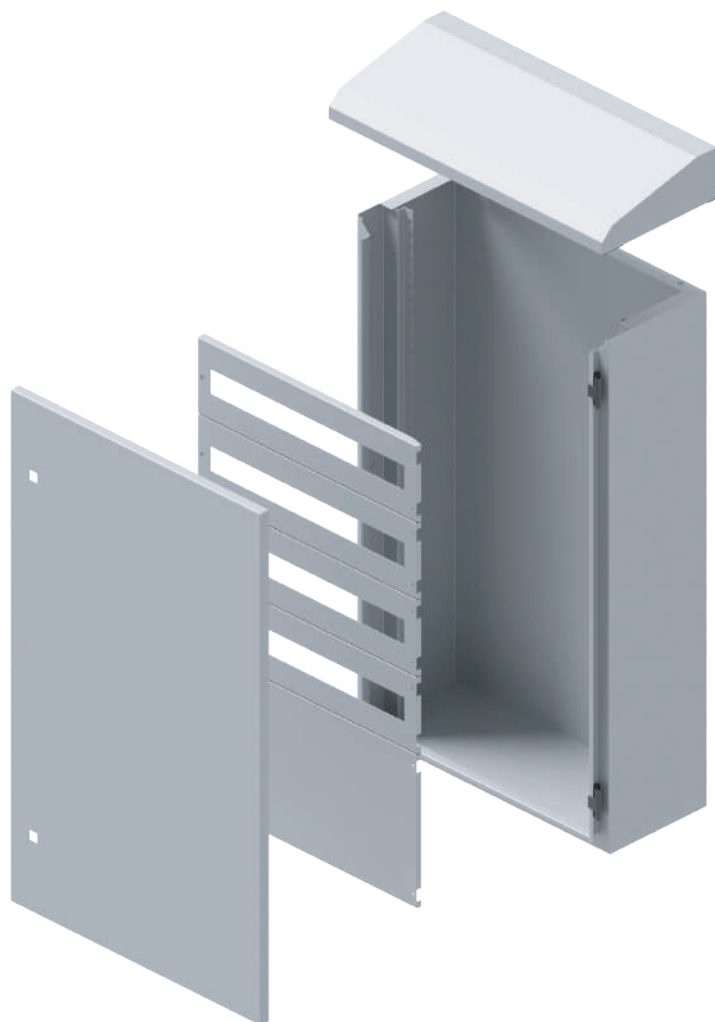
КОД ПРОДУКТА	ШИРИНА x ВЫСОТА x ГЛУБИНА (см)	ПОДСТАВКА ИЗ СТАЛЬНОГО ЛИСТА (мм)	ТОЛЩИНА (мм)	ЦЕНА (\$)
NP.DT.TS.40*60*25*1,2	40 x 60 x 25	340 x 540	1,2	203 \$
N.DT.TS.50*60*30*1,2	50 x 60 x 30	440 x 540	1,2	254 \$
NP.DT.TS.60*80*25*1,2	60 x 80 x 25	540 x 740	1,2	323 \$
NP.DT.TS.60*80*30*1,2	60 x 80 x 30	540 x 740	1,2	347 \$
NP.DT.TS.70*100*30*1,2	70 x 100 x 30	640 x 940	1,2	451 \$
NP.DT.TS.80*100*30*1,2	80 x 100 x 30	740 x 940	1,2	506 \$
NP.DT.TS.70*120*30*1,2	70 x 120 x 30	640 x 1140	1,2	529 \$
NP.DT.TS.80*120*30*1,2	80 x 120 x 30	740 x 1140	1,2	576 \$
NP.DT.TS.90*120*30*1,2	90 x 120 x 30	840 x 1140	1,2	633 \$
NP.DT.TS.40*60*25*1	40 x 60 x 25	340 x 540	1	183 \$
NP.DT.TS.50*60*30*1	50 x 60 x 30	440 x 540	1	223 \$
NP.DT.TS.60*80*25*1	60 x 80 x 25	540 x 740	1	287 \$
NP.DT.TS.60*80*30*1	60 x 80 x 30	540 x 740	1	304 \$
NP.DT.TS.70*100*30*1	70 x 100 x 30	640 x 940	1	399 \$
NP.DT.TS.80*100*30*1	80 x 100 x 30	740 x 940	1	439 \$
NP.DT.TS.70*120*30*1	70 x 120 x 30	640 x 1140	1	460 \$
NP.DT.TS.80*120*30*1	80 x 120 x 30	740 x 1140	1	507 \$
NP.DT.TS.90*120*30*1	90 x 120 x 30	840 x 1140	1	554 \$

НАСТЕННЫЙ ШКАФ ДЛЯ ВНЕШНЕЙ УСТАНОВКИ С МОНТАЖНОЙ ПАНЕЛЬЮ ИЗ СТАЛЬНОГО ЛИСТА

ТЕХНИЧЕСКИЕ ХАРАКТЕРИСТИКИ	
Тип	Сварной
Конструкция	Внешней установки
Области применения	Промышленность
Класс защиты	IP 65
Цвет краски	RAL 7035
Особенности окраски	Электростатическое порошковое покрытие
Глубина	200 мм
Ширина	400-900 мм
Высота	600-1200 мм
Дверь	Одно-двустворчатая дверь
Опция	Монтажная панель из стального листа

- При оформлении заказа необходимо указать расположение отверстий на дверях для воздушных фильтров, энергоанализаторов и сигнализации.
- В зависимости от предпочтений двери могут комплектоваться стеклом.
- Для обеспечения защиты от воздействия влаги и пыли двери имеют полиуретановое уплотнение.
- Дверь устанавливается на скрытых петлях и закрывается при помощи замка - бабочки.
- Направление открывания дверей можно менять.
- Односкатная крыша обеспечивает отвод дождевой воды за пределы шкафа.
- Для шкафов с монтажными панелями при оформлении заказа необходимо указать размеры панели и внутренних вырезов.



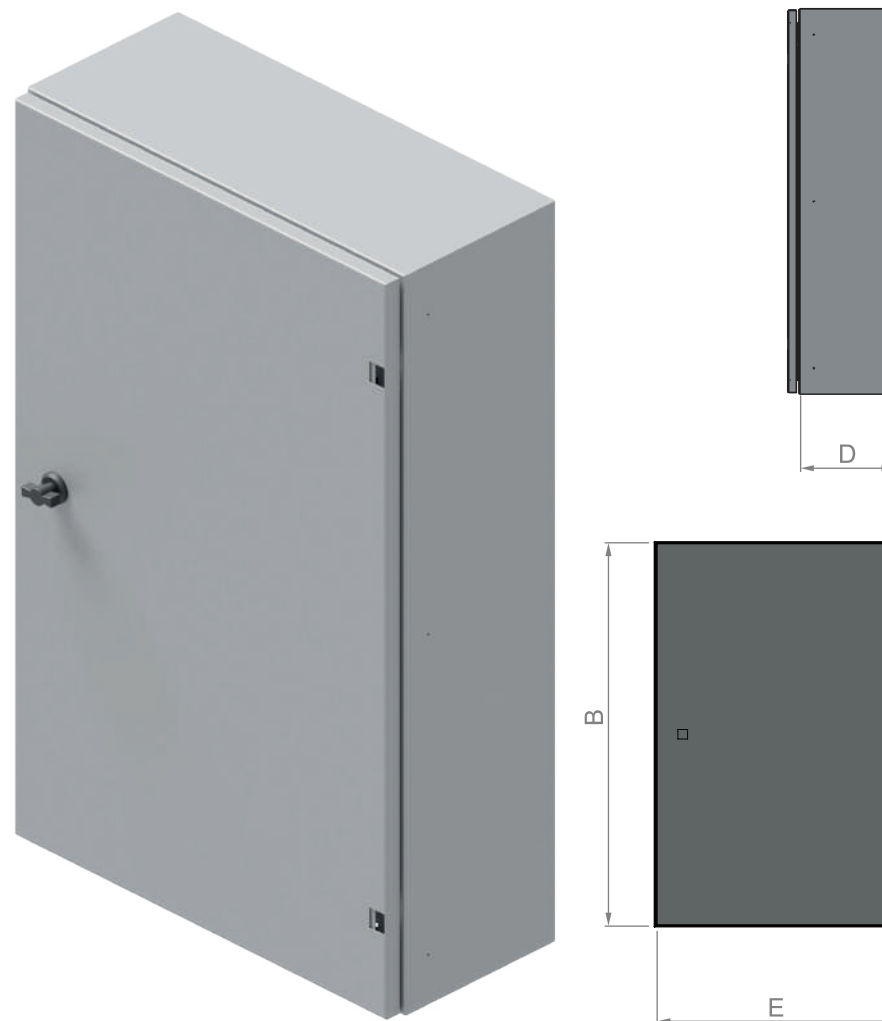


КОД ПРОДУКТА	ШИРИНА x ВЫСОТА x ГЛУБИНА (см)	ПОДСТАВКА из стального листа (мм)	ТОЛЩИНА (мм)	ЦЕНА (\$)
NP.DT.PS.40*60*20*1,2	40 x 60 x 20	14	1,2	213 \$
NP.DT.PS.50*60*20*1,2	50 x 60 x 20	20	1,2	248 \$
NP.DT.PS.60*70*20*1,2	60 x 70 x 20	25	1,2	312 \$
NP.DT.PS.60*80*20*1,2	60 x 80 x 20	25	1,2	354 \$
NP.DT.PS.70*100*20*1,2	70 x 100 x 20	31	1,2	474 \$
NP.DT.PS.80*100*20*1,2	80 x 100 x 20	36	1,2	527 \$
NP.DT.PS.70*120*20*1,2	70 x 120 x 20	31	1,2	550 \$
NP.DT.PS.80*120*20*1,2	80 x 120 x 20	36	1,2	614 \$
NP.DT.PS.90*120*20*1,2	90 x 120 x 20	42	1,2	679 \$
NP.DT.PS.40*60*20*1	40 x 60 x 20	14	1	187 \$
NP.DT.PS.50*60*20*1	50 x 60 x 20	20	1	217 \$
NP.DT.PS.60*70*20*1	60 x 70 x 20	25	1	275 \$
NP.DT.PS.60*80*20*1	60 x 80 x 20	25	1	305 \$
NP.DT.PS.70*100*20*1	70 x 100 x 20	31	1	409 \$
NP.DT.PS.80*100*20*1	80 x 100 x 20	36	1	456 \$
NP.DT.PS.70*120*20*1	70 x 120 x 20	31	1	477 \$
NP.DT.PS.80*120*20*1	80 x 120 x 20	36	1	531 \$
NP.DT.PS.90*120*20*1	90 x 120 x 20	42	1	586 \$

НАСТЕННЫЙ НАВЕСНОЙ ШКАФ С ПОДСТАВКОЙ ИЗ СТАЛЬНОГО ЛИСТА

ТЕХНИЧЕСКИЕ ХАРАКТЕРИСТИКИ	
Тип	Сварной
Конструкция	Навесной
Области применения	Промышленность
Класс защиты	IP 55
Цвет краски	RAL 7035
Особенности окраски	Электростатическое порошковое покрытие
Глубина	150-300 мм
Ширина	300-800 мм
Высота	400-1000 мм
Дверь	Одно-двустворчатая дверь
Опция	Подставка из стального листа

- При оформлении заказа необходимо указать расположение отверстий на дверях для воздушных фильтров, энергоанализаторов и сигнализации.
- Направление открывания двери можно менять.
- Для облегчения крепления шкафов к стене используются настенные кронштейны.
- В зависимости от предпочтений двери могут комплектоваться стеклом.
- Для обеспечения защиты от воздействия влаги и пыли двери имеют полиуретановое уплотнение.



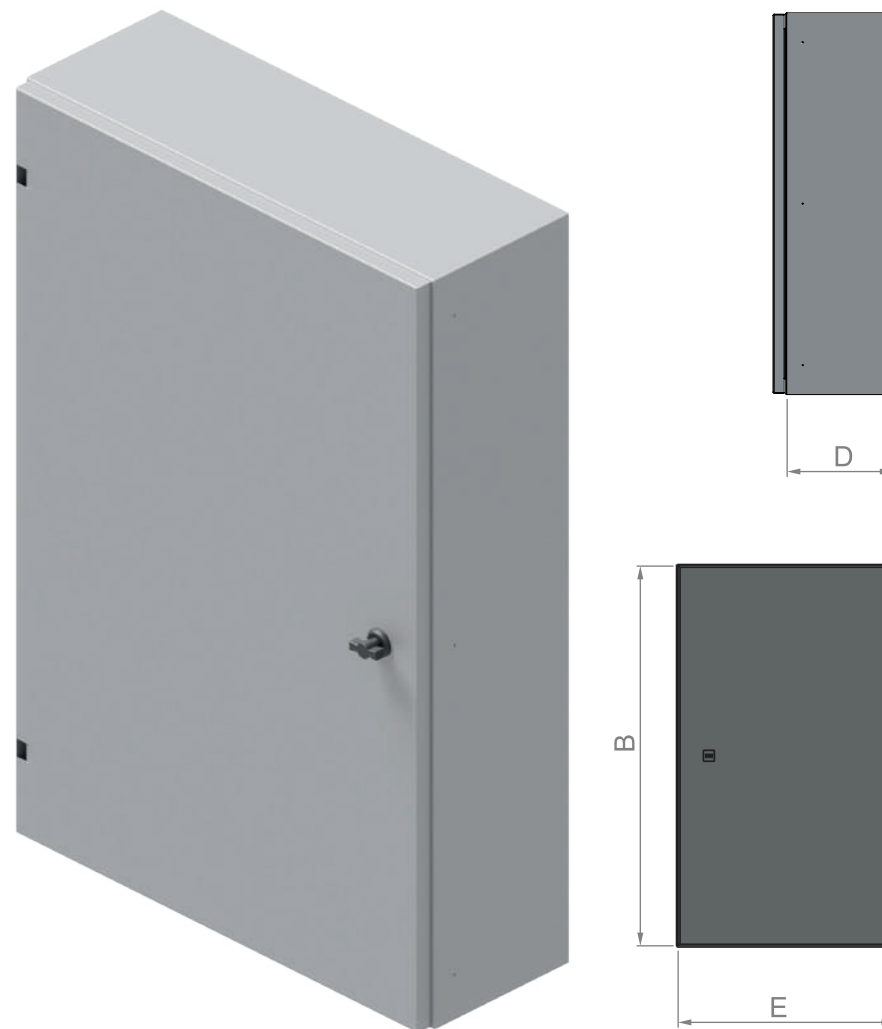
КОД ПРОДУКТА	ШИРИНА x ВЫСОТА x ГЛУБИНА (см)	ПОДСТАВКА из стального листа (мм)	ТОЛЩИНА (мм)	ЦЕНА (\$)
NP.DU.TS.30*40*15*1,2	30 x 40 x 15	230 x 330	1,2	93 \$
NP.DU.TS.30*40*25*1,2	30 x 40 x 25	230 x 330	1,2	110 \$
NP.DU.TS.30*50*15*1,2	30 x 50 x 15	230 x 430	1,2	108 \$
NP.DU.TS.30*50*25*1,2	30 x 50 x 25	230 x 430	1,2	124 \$
NP.DU.TS.30*60*15*1,2	30 x 60 x 15	230 x 530	1,2	117 \$
NP.DU.TS.30*60*25*1,2	30 x 60 x 25	230 x 530	1,2	138 \$
NP.DU.TS.40*40*15*1,2	40 x 40 x 15	330 x 330	1,2	109 \$
NP.DU.TS.40*40*25*1,2	40 x 40 x 25	330 x 330	1,2	128 \$
NP.DU.TS.40*50*15*1,2	40 x 50 x 15	330 x 430	1,2	123 \$
NP.DU.TS.40*50*25*1,2	40 x 50 x 25	330 x 430	1,2	146 \$
NP.DU.TS.40*60*15*1,2	40 x 60 x 15	330 x 530	1,2	140 \$
NP.DU.TS.40*60*25*1,2	40 x 60 x 25	330 x 530	1,2	160 \$
NP.DU.TS.40*70*15*1,2	40 x 70 x 15	330 x 630	1,2	153 \$
NP.DU.TS.40*70*25*1,2	40 x 70 x 25	330 x 630	1,2	178 \$
NP.DU.TS.50*70*15*1,2	50 x 70 x 15	430 x 630	1,2	178 \$
NP.DU.TS.50*70*25*1,2	50 x 70 x 25	430 x 630	1,2	204 \$
NP.DU.TS.50*80*15*1,2	50 x 80 x 15	430 x 730	1,2	196 \$
NP.DU.TS.50*80*25*1,2	50 x 80 x 25	430 x 730	1,2	228 \$
NP.DU.TS.60*80*15*1,2	60 x 80 x 15	530 x 730	1,2	226 \$
NP.DU.TS.60*80*25*1,2	60 x 80 x 25	530 x 730	1,2	254 \$
NP.DU.TS.50*80*30*1,2	50 x 80 x 30	430 x 730	1,2	239 \$
NP.DU.TS.50*90*30*1,2	50 x 90 x 30	430 x 830	1,2	261 \$
NP.DU.TS.50*100*30*1,2	50 x 100 x 30	430 x 930	1,2	284 \$
NP.DU.TS.70*100*30*1,2	70 x 100 x 30	630 x 930	1,2	356 \$
NP.DU.TS.80*100*30*1,2	80 x 100 x 30	730 x 930	1,2	399 \$
NP.DU.TS.30*40*15*1	30 x 40 x 15	230 x 330	1	85 \$

КОД ПРОДУКТА	ШИРИНА x ВЫСОТА x ГЛУБИНА (см)	ПОДСТАВКА из стального листа (мм)	ТОЛЩИНА (мм)	ЦЕНА (\$)
NP.DU.TS.30*40*25*1	30 x 40 x 25	230 x 330	1	99 \$
NP.DU.TS.30*50*15*1	30 x 50 x 15	230 x 430	1	96 \$
NP.DU.TS.30*50*25*1	30 x 50 x 25	230 x 430	1	112 \$
NP.DU.TS.30*60*15*1	30 x 60 x 15	230 x 530	1	106 \$
NP.DU.TS.30*60*25*1	30 x 60 x 25	230 x 530	1	124 \$
NP.DU.TS.40*40*15*1	40 x 40 x 15	330 x 330	1	99 \$
NP.DU.TS.40*40*25*1	40 x 40 x 25	330 x 330	1	114 \$
NP.DU.TS.40*50*15*1	40 x 50 x 15	330 x 430	1	112 \$
NP.DU.TS.40*50*25*1	40 x 50 x 25	330 x 430	1	129 \$
NP.DU.TS.40*60*15*1	40 x 60 x 15	330 x 530	1	125 \$
NP.DU.TS.40*60*25*1	40 x 60 x 25	330 x 530	1	145 \$
NP.DU.TS.40*70*15*1	40 x 70 x 15	330 x 630	1	138 \$
NP.DU.TS.40*70*25*1	40 x 70 x 25	330 x 630	1	160 \$
NP.DU.TS.50*70*15*1	50 x 70 x 15	430 x 630	1	159 \$
NP.DU.TS.50*70*25*1	50 x 70 x 25	430 x 630	1	183 \$
NP.DU.TS.50*80*15*1	50 x 80 x 15	430 x 730	1	175 \$
NP.DU.TS.50*80*25*1	50 x 80 x 25	430 x 730	1	201 \$
NP.DU.TS.60*80*15*1	60 x 80 x 15	530 x 730	1	199 \$
NP.DU.TS.60*80*25*1	60 x 80 x 25	530 x 730	1	226 \$
NP.DU.TS.50*80*30*1	50 x 80 x 30	430 x 730	1	213 \$
NP.DU.TS.50*90*30*1	50 x 90 x 30	430 x 830	1	232 \$
NP.DU.TS.50*100*30*1	50 x 100 x 30	430 x 930	1	251 \$
NP.DU.TS.60*90*30*1	60 x 90 x 30	530 x 830	1	261 \$
NP.DU.TS.60*100*30*1	60 x 100 x 30	530 x 930	1	283 \$
NP.DU.TS.70*100*30*1	70 x 100 x 30	630 x 930	1	315 \$
NP.DU.TS.80*100*30*1	80 x 100 x 30	730 x 930	1	347 \$

НАСТЕННЫЙ НАВЕСНОЙ ШКАФ С МОНТАЖНОЙ ПАНЕЛЬЮ ИЗ СТАЛЬНОГО ЛИСТА

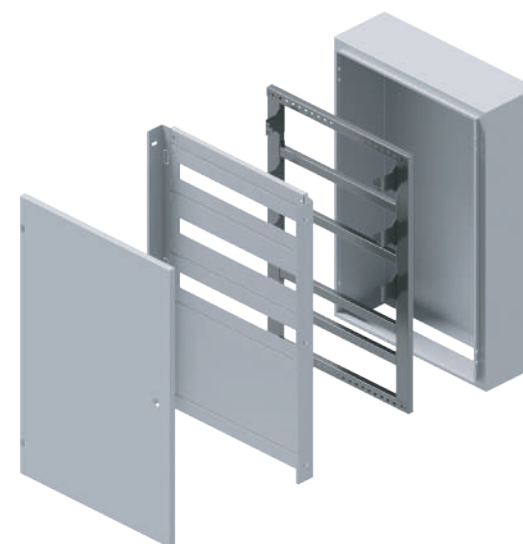
ТЕХНИЧЕСКИЕ ХАРАКТЕРИСТИКИ	
Тип	Модульный
Конструкция	Навесной
Области применения	Промышленность
Класс защиты	IP 55
Цвет краски	RAL 7035
Особенности окраски	Электростатическое порошковое покрытие
Глубина	150-250 мм
Ширина	400-800 мм
Высота	500-1000 мм
Дверь	Одно-двустворчатая дверь
Опция	Монтажная панель из стального листа

- Количество автоматов, указанное в таблице, относится к одному ряду.
- По запросу в конструкцию монтажной панели могут быть внесены изменения.
- Для шкафов с монтажными панелями при оформлении заказа необходимо указать размеры панели и внутренних вырезов.
- Дверь устанавливается на скрытых петлях и закрывается при помощи замка - бабочки.
- Направление открывания двери можно менять.
- В зависимости от предпочтений двери могут комплектоваться стеклом.
- Для крепления шкафов к стене используются настенные кронштейны.
- Для обеспечения защиты от воздействия влаги и пыли двери имеют полиуретановое уплотнение.
- При оформлении заказа необходимо указать расположение отверстий на дверях для воздушных фильтров, энергоанализаторов и сигнализации.



КОД ПРОДУКТА	ШИРИНА x ВЫСОТА x ГЛУБИНА (см)	КОЛИЧЕСТВО АВТОМАТОВ	ТОЛЩИНА (мм)	ЦЕНА (\$)
NP.DU.PS.40*50*20*1,2	40 x 50 x 20	14	1,2	163 \$
NP.DU.PS.40*60*15*1,2	40 x 60 x 15	14	1,2	195 \$
NP.DU.PS.40*60*20*1,2	40 x 60 x 20	14	1,2	208 \$
NP.DU.PS.40*60*25*1,2	40 x 60 x 25	14	1,2	223 \$
NP.DU.PS.40*70*15*1,2	40 x 70 x 15	14	1,2	218 \$
NP.DU.PS.40*70*25*1,2	40 x 70 x 25	14	1,2	248 \$
NP.DU.PS.50*60*20*1,2	50 x 60 x 20	19	1,2	243 \$
NP.DU.PS.50*70*15*1,2	50 x 70 x 15	19	1,2	255 \$
NP.DU.PS.50*70*20*1,2	50 x 70 x 20	19	1,2	272 \$
NP.DU.PS.60*70*20*1,2	60 x 70 x 20	25	1,2	311 \$
NP.DU.PS.60*80*20*1,2	60 x 80 x 20	25	1,2	354 \$
NP.DU.PS.70*80*20*1,2	70 x 80 x 20	30	1,2	389 \$
NP.DU.PS.70*90*20*1,2	70 x 90 x 20	30	1,2	431 \$
NP.DU.PS.80*90*20*1,2	80 x 90 x 20	36	1,2	484 \$
NP.DU.PS.80*100*20*1,2	80 x 100 x 20	36	1,2	527 \$
NP.DU.PS.40*50*20*1	40 x 50 x 20	14	1	157 \$
NP.DU.PS.40*60*15*1	40 x 60 x 15	14	1	175 \$
NP.DU.PS.40*60*20*1	40 x 60 x 20	14	1	187 \$
NP.DU.PS.40*60*25*1	40 x 60 x 25	14	1	200 \$
NP.DU.PS.40*70*15*1	40 x 70 x 15	14	1	194 \$
NP.DU.PS.40*70*25*1	40 x 70 x 25	14	1	222 \$
NP.DU.PS.50*60*20*1	50 x 60 x 20	19	1	217 \$

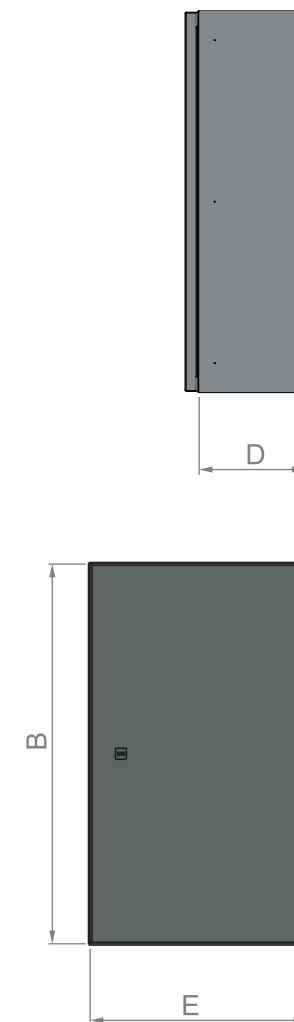
КОД ПРОДУКТА	ШИРИНА x ВЫСОТА x ГЛУБИНА (см)	КОЛИЧЕСТВО АВТОМАТОВ	ТОЛЩИНА (мм)	ЦЕНА (\$)
NP.DU.PS.50*70*15*1	50 x 70 x 15	19	1	227 \$
NP.DU.PS.50*70*20*1	50 x 70 x 20	19	1	242 \$
NP.DU.PS.60*70*20*1	60 x 70 x 20	25	1	275 \$
NP.DU.PS.60*80*20*1	60 x 80 x 20	25	1	305 \$
NP.DU.PS.70*80*20*1	70 x 80 x 20	30	1	342 \$
NP.DU.PS.70*90*20*1	70 x 90 x 20	30	1	376 \$
NP.DU.PS.80*90*20*1	80 x 90 x 20	36	1	418 \$
NP.DU.PS.80*100*20*1	80 x 100 x 20	36	1	456 \$



ПОЛУМОДУЛЬНЫЙ НАСТЕННЫЙ НАВЕСНОЙ ШКАФ С МОНТАЖНОЙ ПАНЕЛЬЮ ИЗ СТАЛЬНОГО ЛИСТА

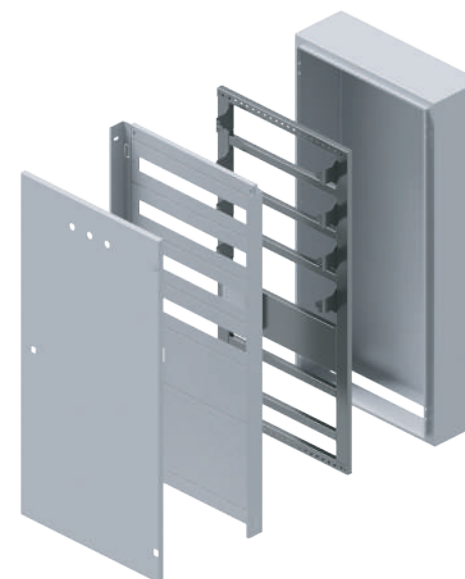
ТЕХНИЧЕСКИЕ ХАРАКТЕРИСТИКИ	
Тип	Сварной
Конструкция	Навесной
Области применения	Промышленность
Класс защиты	IP 55
Цвет краски	RAL 7035
Особенности окраски	Электростатическое порошковое покрытие
Глубина	150-400 мм
Ширина	400-800 мм
Высота	500-1000 мм
Дверь	Одно-двустворчатая дверь
Опция	Монтажная панель из стального листа

- Количество автоматов, указанное в таблице, относится к одному ряду.
- По запросу в конструкцию монтажной панели могут быть внесены изменения, при оформлении заказа необходимо указать размеры монтажной панели и внутренних вырезов.
- При оформлении заказа необходимо указать расположение отверстий на дверях для воздушных фильтров, энергоанализаторов и сигнализации.
- Боковые стенки сварные.
- В зависимости от предпочтений двери могут комплектоваться стеклом, а также направление открывания двери можно менять.
- Для облегчения крепления шкафов к стене используются настенные кронштейны.
- Для обеспечения защиты от воздействия влаги и пыли двери имеют полиуретановое уплотнение.
- Дверь устанавливается на скрытых петлях и закрывается при помощи замка - бабочки.



КОД ПРОДУКТА	ШИРИНА x ВЫСОТА x ГЛУБИНА (см)	КОЛИЧЕСТВО АВТОМАТОВ	ТОЛЩИН А (мм)	ЦЕНА (\$)
NP.DU.PS.40*50*20*1,2	40 x 50 x 20	14	1,2	185 \$
NP.DU.PS.40*60*15*1,2	40 x 60 x 15	14	1,2	195 \$
NP.DU.PS.40*60*20*1,2	40 x 60 x 20	14	1,2	208 \$
NP.DU.PS.40*60*25*1,2	40 x 60 x 25	14	1,2	223 \$
NP.DU.PS.40*70*15*1,2	40 x 70 x 15	14	1,2	218 \$
NP.DU.PS.40*70*25*1,2	40 x 70 x 25	14	1,2	248 \$
NP.DU.PS.50*60*20*1,2	50 x 60 x 20	19	1,2	243 \$
NP.DU.PS.50*70*15*1,2	50 x 70 x 15	19	1,2	255 \$
NP.DU.PS.50*70*20*1,2	50 x 70 x 20	19	1,2	272 \$
NP.DU.PS.60*70*20*1,2	60 x 70 x 20	25	1,2	311 \$
NP.DU.PS.60*80*20*1,2	60 x 80 x 20	25	1,2	354 \$
NP.DU.PS.70*80*20*1,2	70 x 80 x 20	30	1,2	389 \$
NP.DU.PS.70*90*20*1,2	70 x 90 x 20	30	1,2	431 \$
NP.DU.PS.80*90*20*1,2	80 x 90 x 20	36	1,2	484 \$
NP.DU.PS.80*100*20*1,2	80 x 100 x 20	36	1,2	527 \$
NP.DU.PS.40*50*20*1	40 x 50 x 20	14	1	166 \$
NP.DU.PS.40*60*15*1	40 x 60 x 15	14	1	175 \$
NP.DU.PS.40*60*20*1	40 x 60 x 20	14	1	187 \$
NP.DU.PS.40*60*25*1	40 x 60 x 25	14	1	200 \$
NP.DU.PS.40*70*15*1	40 x 70 x 15	14	1	194 \$
NP.DU.PS.40*70*25*1	40 x 70 x 25	14	1	222 \$
NP.DU.PS.50*60*20*1	50 x 60 x 20	19	1	217 \$

КОД ПРОДУКТА	ШИРИНА x ВЫСОТА x ГЛУБИНА (см)	КОЛИЧЕСТВО АВТОМАТОВ	ТОЛЩИНА (мм)	ЦЕНА (\$)
NP.DU.PS.50*70*15*1	50 x 70 x 15	19	1	227 \$
NP.DU.PS.50*70*20*1	50 x 70 x 20	19	1	242 \$
NP.DU.PS.60*70*20*1	60 x 70 x 20	25	1	275 \$
NP.DU.PS.60*80*20*1	60 x 80 x 20	25	1	305 \$
NP.DU.PS.70*80*20*1	70 x 80 x 20	30	1	342 \$
NP.DU.PS.70*90*20*1	70 x 90 x 20	30	1	376 \$
NP.DU.PS.80*90*20*1	80 x 90 x 20	36	1	418 \$
NP.DU.PS.80*100*20*1	80 x 100 x 20	36	1	456 \$

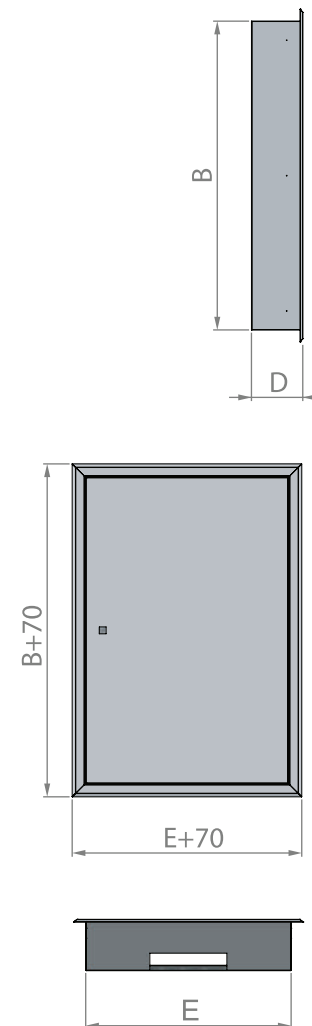


НАСТЕННЫЙ ВСТРАИВАЕМЫЙ ШКАФ С ПОДСТАВКОЙ ИЗ СТАЛЬНОГО ЛИСТА

ТЕХНИЧЕСКИЕ ХАРАКТЕРИСТИКИ

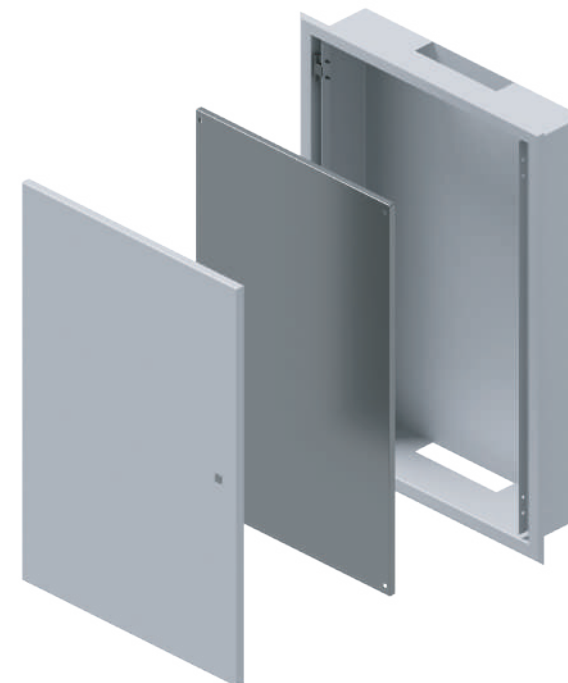
Тип	Сварной
Конструкция	Встраиваемый
Области применения	Промышленность
Класс защиты	IP 55
Цвет краски	RAL 7035
Особенности окраски	Электростатическое порошковое покрытие
Глубина	100-175 мм
Ширина	300-800 мм
Высота	400-1000 мм
Дверь	Одно-двустворчатая дверь
Опция	Подставка из стального листа

- При оформлении заказа необходимо указать расположение отверстий на дверях для воздушных фильтров, энергоанализаторов и сигнализации.
- В зависимости от предпочтений двери могут комплектоваться стеклом.
- Направление открывания двери можно менять.
- Для обеспечения защиты от воздействия влаги и пыли дверь имеет полиуретановое уплотнение.
- Дверь устанавливается на скрытых петлях и закрывается при помощи замка - бабочки.



КОД ПРОДУКТА	ШИРИНА x ВЫСОТА x ГЛУБИНА (см)	ПОДСТАВКА из стального листа (мм)	ТОЛЩИНА (мм)	ЦЕНА (\$)
NP.DA.TS.30*40*10	30 x 40 x 10	260X360	1	114 \$
NP.DA.TS.30*40*15	30 x 40 x 15	260X360	1	124 \$
NP.DA.TS.30*50*10	30 x 50 x 10	260X460	1	128 \$
NP.DA.TS.30*50*15	30 x 50 x 15	260X460	1	139 \$
NP.DA.TS.30*60*10	30 x 60 x 10	260X560	1	142 \$
NP.DA.TS.30*60*15	30 x 60 x 15	260X560	1	154 \$
NP.DA.TS.40*40*10	40 x 40 x 10	360X360	1	131 \$
NP.DA.TS.40*40*15	40 x 40 x 15	360X360	1	142 \$
NP.DA.TS.40*50*10	40 x 50 x 10	360X460	1	148 \$
NP.DA.TS.40*50*15	40 x 50 x 15	360X460	1	161 \$
NP.DA.TS.40*60*10	40 x 60 x 10	360X560	1	165 \$
NP.DA.TS.40*60*15	40 x 60 x 15	360X560	1	179 \$
NP.DA.TS.40*70*10	40 x 70 x 10	360X660	1	183 \$
NP.DA.TS.40*70*15	40 x 70 x 15	360X660	1	197 \$
NP.DA.TS.50*70*10	50 x 70 x 10	460X660	1	210 \$
NP.DA.TS.50*70*15	50 x 70 x 15	460X660	1	226 \$
NP.DA.TS.50*80*10	50 x 80 x 10	460X760	1	230 \$
NP.DA.TS.50*80*15	50 x 80 x 15	460X760	1	248 \$
NP.DA.TS.60*80*10	60 x 80 x 10	560X760	1	261 \$
NP.DA.TS.60*80*15	60 x 80 x 15	560X760	1	279 \$
NP.DA.TS.50*80*15	50 x 80 x 15	460X760	1	311 \$
NP.DA.TS.50*90*15	50 x 90 x 15	460X860	1	269 \$

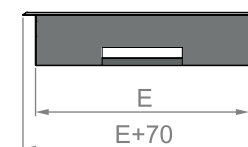
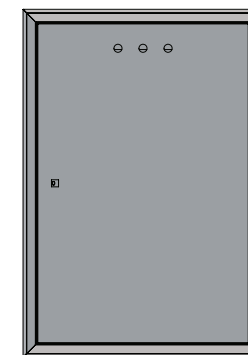
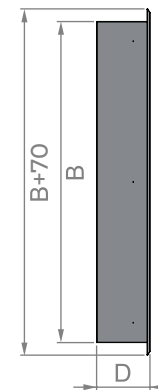
КОД ПРОДУКТА	ШИРИНА x ВЫСОТА x ГЛУБИНА (см)	ПОДСТАВКА из стального листа (мм)	ТОЛЩИНА (мм)	ЦЕНА (\$)
NP.DA.TS.50*100*15	50 x 100 x 15	460X960	1	291 \$
NP.DA.TS.60*90*15	60 x 90 x 15	560X860	1	304 \$
NP.DA.TS.60*100*15	60 x 100 x 15	560X960	1	329 \$
NP.DA.TS.70*100*15	70 x 100 x 15	660X960	1	368 \$
NP.DA.TS.80*100*15	80 x 100 x 15	760X960	1	406 \$

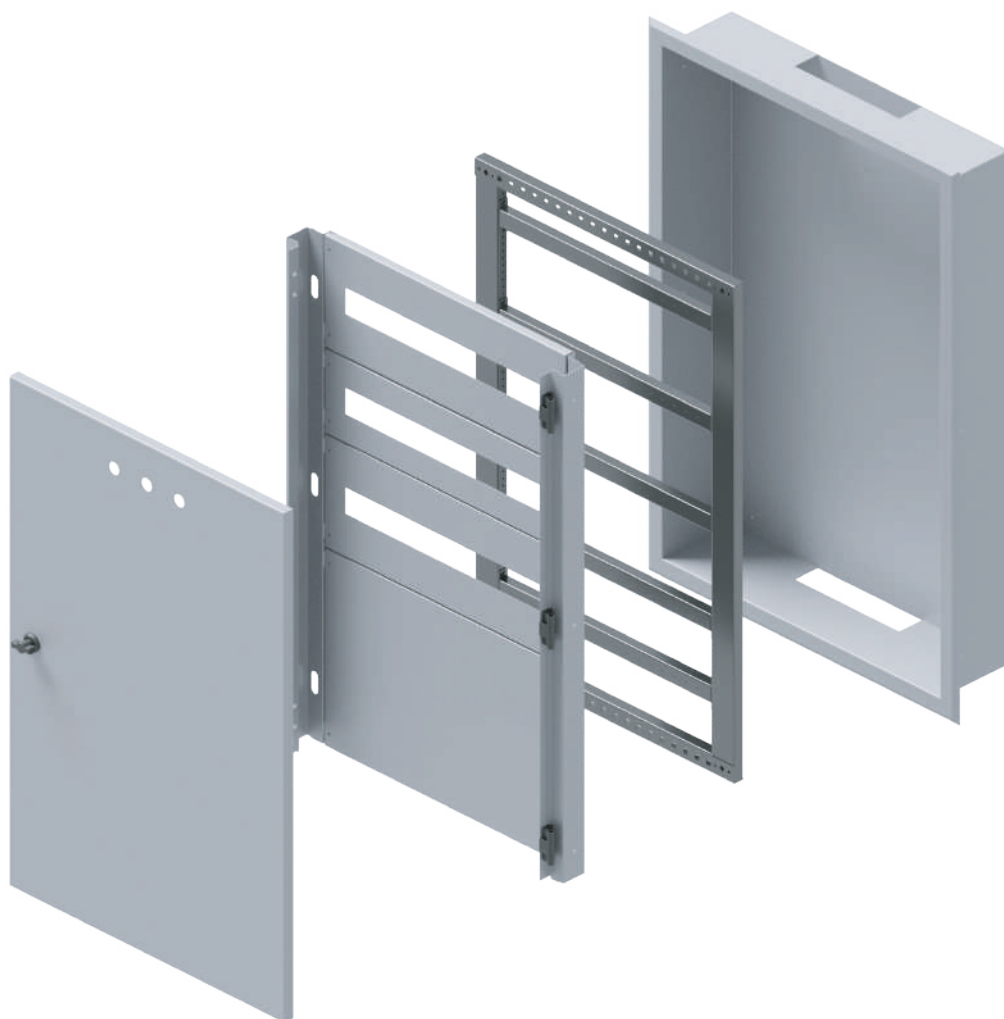


НАСТЕННЫЙ ВСТРАИВАЕМЫЙ ШКАФ С МОНТАЖНОЙ ПАНЕЛЮ ИЗ СТАЛЬНОГО ЛИСТА

ТЕХНИЧЕСКИЕ ХАРАКТЕРИСТИКИ	
Тип	Сварной
Конструкция	Встраиваемый
Области применения	Промышленность
Класс защиты	IP 55
Цвет краски	RAL 7035
Особенности окраски	Электростатическое порошковое покрытие
Глубина	100-175 мм
Ширина	400-800 мм
Высота	500-1000 мм
Дверь	Одно-двустворчатая дверь
Опция	Монтажная панель из стального листа

- Количество автоматов, указанное в таблице, относится к одному ряду.
- По запросу в конструкцию монтажной панели могут быть внесены изменения.
- Направление открывания двери можно менять.
- Дверь устанавливается на скрытых петлях и закрывается при помощи замка - бабочки.
- При оформлении заказа необходимо указать размеры монтажной панели и внутренних вырезов.
- Для обеспечения защиты от воздействия влаги и пыли двери имеют полиуретановое уплотнение.
- При оформлении заказа необходимо указать расположение отверстий на дверях для воздушных фильтров, энергоанализаторов и сигнализации.





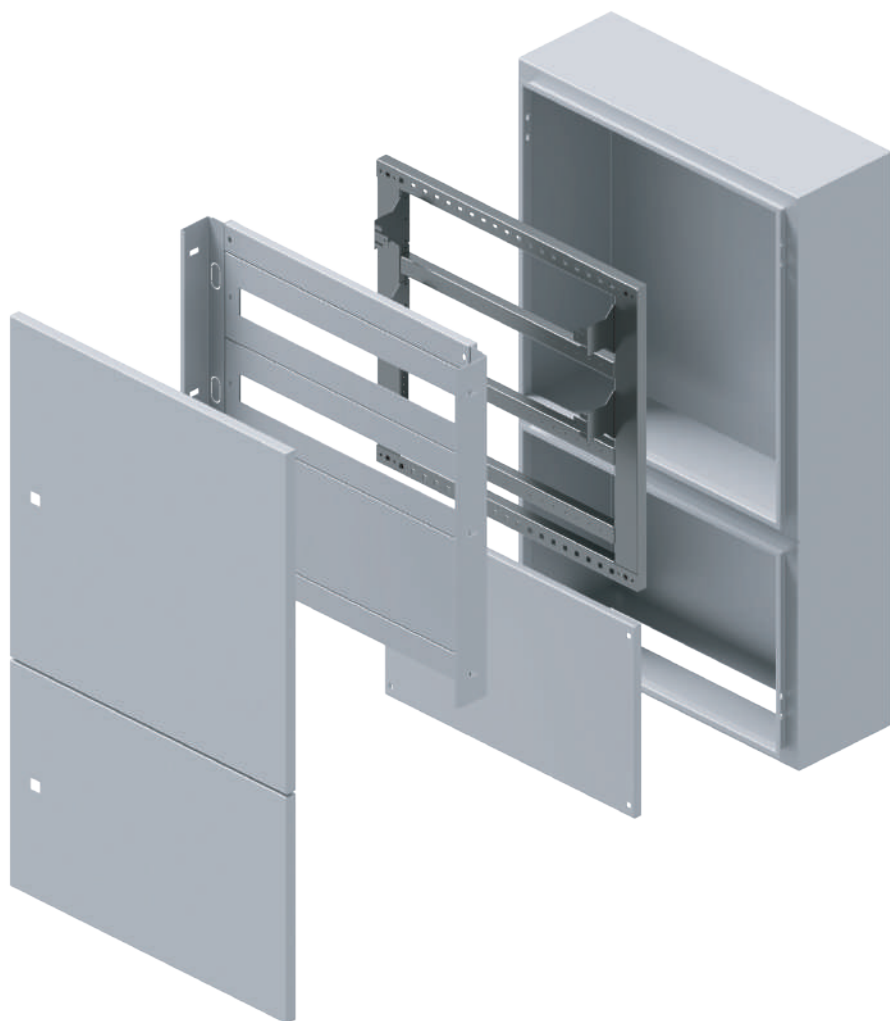
КОД ПРОДУКТА	ШИРИНА x ВЫСОТА x ГЛУБИНА (см)	КОЛИЧЕСТВО АВТОМАТОВ	ТОЛЩИНА (мм)	ЦЕНА (\$)
NP.DA.PS.40*50*10	40 x 50 x 10	14	1	165 \$
NP.DA.PS.40*60*10	40 x 60 x 10	14	1	186 \$
NP.DA.PS.40*60*15	40 x 60 x 15	14	1	200 \$
NP.DA.PS.40*70*15	40 x 70 x 15	14	1	255 \$
NP.DA.PS.50*60*15	50 x 60 x 15	19	1	230 \$
NP.DA.PS.50*70*15	50 x 70 x 15	19	1	256 \$
NP.DA.PS.60*70*15	60 x 70 x 15	25	1	290 \$
NP.DA.PS.60*80*15	60 x 80 x 15	25	1	320 \$
NP.DA.PS.70*80*15	70 x 80 x 15	30	1	359 \$
NP.DA.PS.70*90*15	70 x 90 x 15	30	1	393 \$
NP.DA.PS.80*90*15	80 x 90 x 15	36	1	436 \$
NP.DA.PS.80*100*15	80 x 100 x 15	36	1	475 \$

НАСТЕННЫЙ НАВЕСНОЙ РАСПРЕДЕЛИТЕЛЬНЫЙ + СЛАБОТОЧНЫЙ ШКАФ

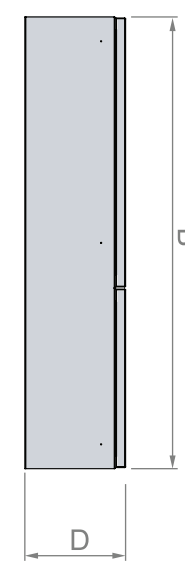
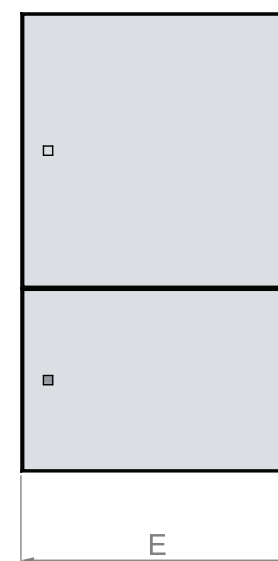
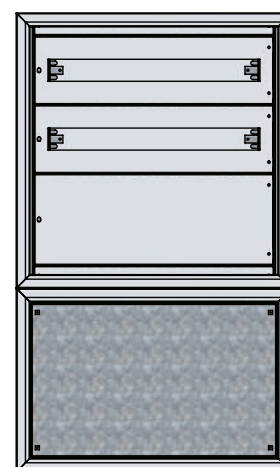
ТЕХНИЧЕСКИЕ ХАРАКТЕРИСТИКИ	
Тип	Сварной
Конструкция	Навесной
Области применения	Промышленность
Класс защиты	IP 55
Цвет краски	RAL 7035
Особенности окраски	Электростатическое порошковое покрытие
Глубина	100-200 мм
Ширина	600 мм
Высота	800-1000 мм
Дверь	Верхняя - нижняя дверь
Опция	Верхняя часть - распределительный щит, нижняя часть - слаботочный щит

- При оформлении заказа необходимо указать расположение отверстий на дверях для воздушных фильтров, энергоанализаторов и сигнализации.
- Для обеспечения защиты от воздействия влаги и пыли двери имеют полиуретановое уплотнение.
- Направление открывания дверей можно менять.
- В зависимости от предпочтений двери могут комплектоваться стеклом.
- Двери устанавливаются на скрытых петлях и закрываются при помощи замка - бабочки.





КОД ПРОДУКТА	ШИРИНА x ВЫСОТА x ГЛУБИНА (см)	ТОЛЩИНА (мм)	ЦЕНА(\$)
NP.ZU.TS.60*80*10	60 x 80 x 10	1	234 \$
NP.ZU.TS.60*90*10	60 x 90 x 10	1	257 \$
NP.ZU.TS.60*90*15	60 x 90 x 15	1	275 \$
NP.ZU.TS.60*100*20	60 x 100 x 20	1	298 \$

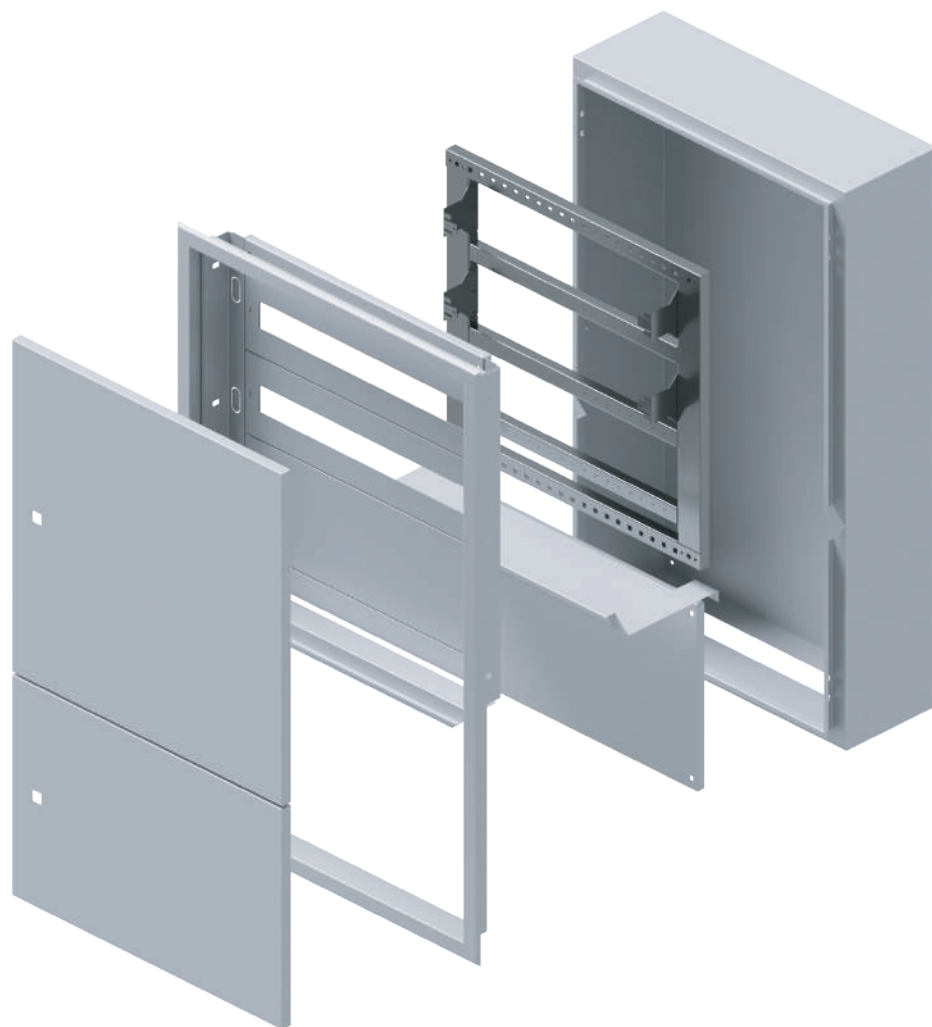


НАСТЕННЫЙ ВСТРАИВАЕМЫЙ РАСПРЕДЕЛИТЕЛЬНЫЙ + СЛАБОТОЧНЫЙ ШКАФ

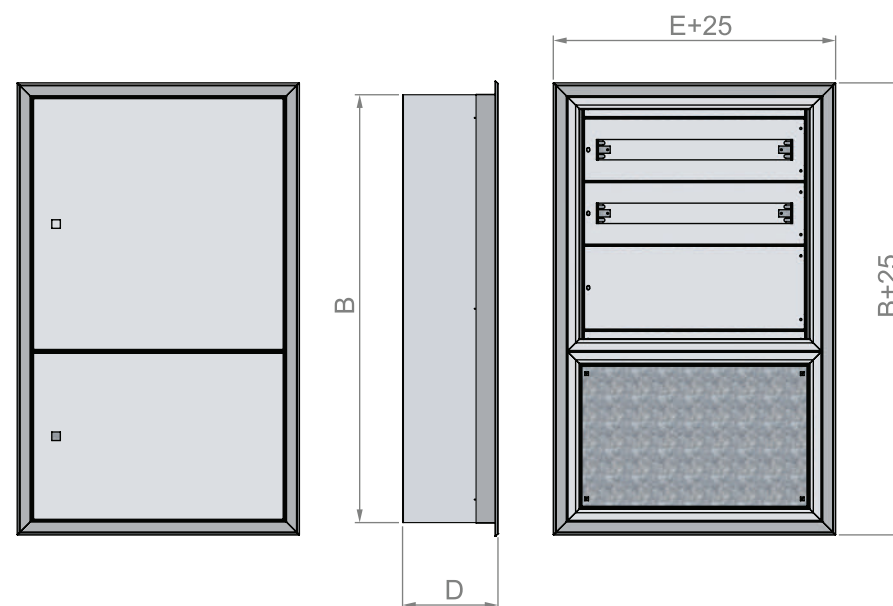
ТЕХНИЧЕСКИЕ ХАРАКТЕРИСТИКИ	
Тип	Сварной
Конструкция	Встраиваемый
Области применения	Промышленность
Класс защиты	IP 55
Цвет краски	RAL 7035
Особенности окраски	Электростатическое порошковое покрытие
Глубина	100-200 мм
Ширина	600 мм
Высота	800-1000 мм
Дверь	Верхняя - нижняя дверь
Опция	Верхняя часть - распределительный щит, нижняя часть - слаботочный щит

- При оформлении заказа необходимо указать расположение отверстий на дверях для воздушных фильтров, энергоанализаторов и сигнализации.
- Для обеспечения защиты от воздействия влаги и пыли двери имеют полиуретановое уплотнение.
- Направление открывания дверей можно менять.
- В зависимости от предпочтений двери могут комплектоваться стеклом.
- Двери устанавливаются на скрытых петлях и закрываются при помощи замка – бабочки.





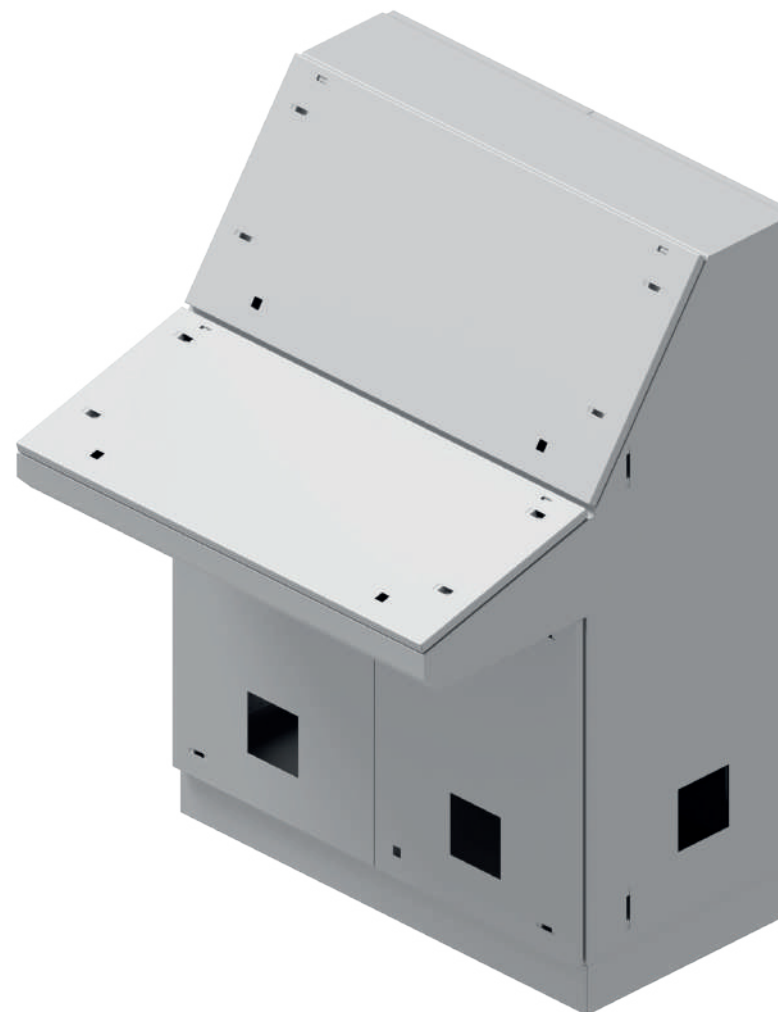
КОД ПРОДУКТА	ШИРИНА x ВЫСОТА x ГЛУБИНА (см)	ТОЛЩИНА (мм)	ЦЕНА(\$)
NP.ZA.TS.60*80*10	60 x 80 x 10	1	261 \$
NP.ZA.TS.60*90*10	60 x 90 x 10	1	284 \$
NP.ZA.TS.60*90*15	60 x 90 x 15	1	304 \$
NP.ZA.TS.60*100*20	60 x 100 x 20	1	329 \$



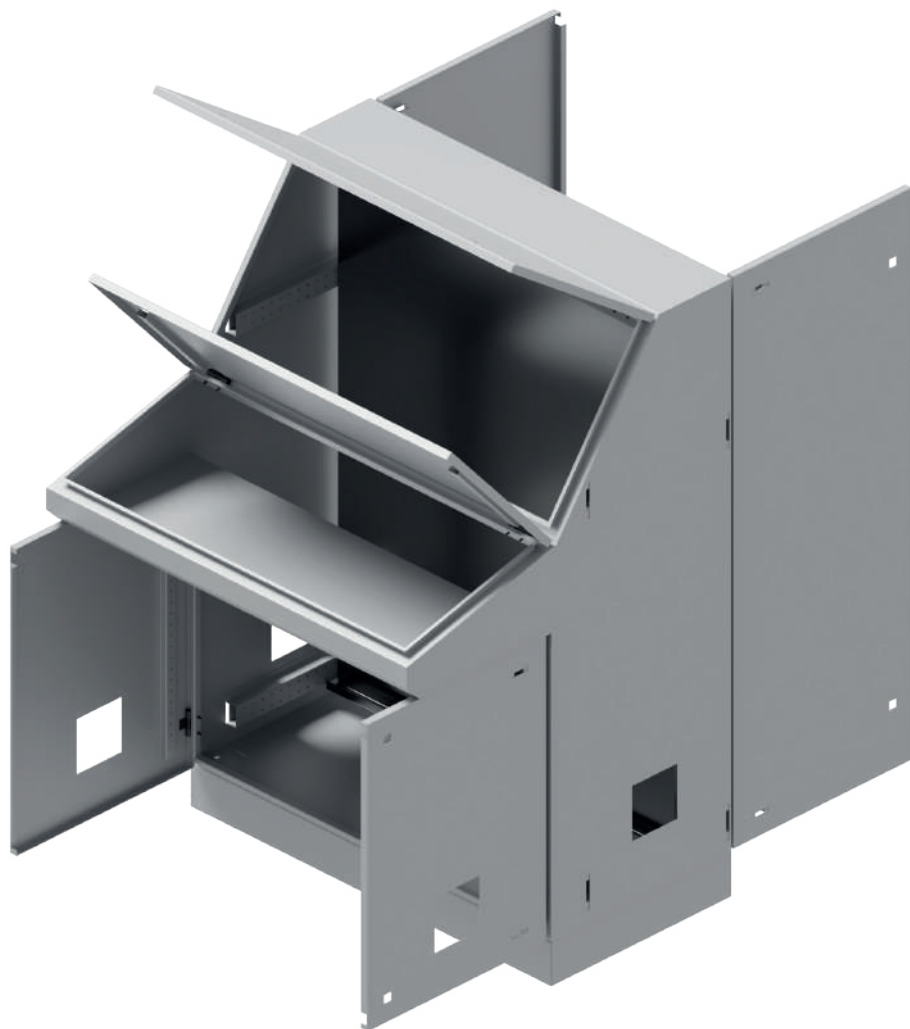
ШКАФ УПРАВЛЕНИЯ С КОНСОЛЬЮ

ТЕХНИЧЕСКИЕ ХАРАКТЕРИСТИКИ	
Тип	Сварной
Конструкция	Навесной
Области применения	Промышленность
Класс защиты	IP 55
Цвет краски	RAL 7035
Особенности окраски	Электростатическое порошковое покрытие
Глубина	500 мм
Ширина	600-1200 мм
Высота	1400 мм
Дверь	Одностворчатая дверь: ширина 60 см и 80 см Двустворчатая дверь: ширина 100 см и 120 см
Опция	Подставка из стального листа

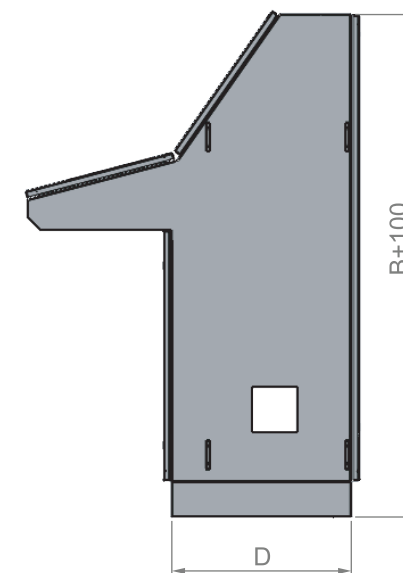
- При оформлении заказа необходимо указать расположение отверстий на дверях для воздушных фильтров, энергоанализаторов и сигнализации.
- В зависимости от предпочтений двери могут комплектоваться стеклом.
- Возможность установки двойной подставки.
- При необходимости вы можете заказать вторую подставку отдельно.



ДЛЯ ПОЛУЧЕНИЯ ИНФОРМАЦИИ О ЦЕНАХ ОБРАЩАЙТЕСЬ К НАШЕМУ ПРЕДСТАВИТЕЛЮ



КОД ПРОДУКТА	ШИРИНА x ВЫСОТА x ГЛУБИНА (см)	ТОЛЩИНА (мм)
NP.PI.60*140*50	60 x 140 x 50	1,2
NP.PI.80*140*50	80 x 140 x 50	1,2
NP.PI.100*140*50	100 x 140 x 50	1,2
NP.PI.120*140*50	120 x 140 x 50	1,2

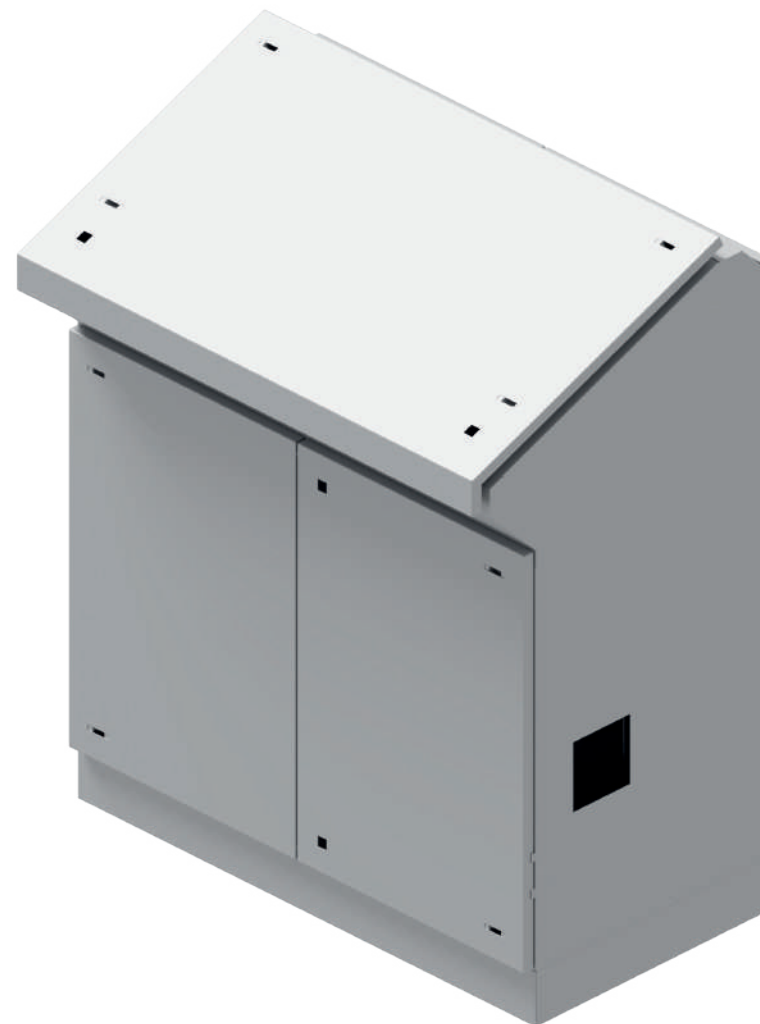


ШКАФ УПРАВЛЕНИЯ - ПУЛЬТ

ТЕХНИЧЕСКИЕ ХАРАКТЕРИСТИКИ

Тип	Сварной
Конструкция	Навесной
Области применения	Промышленность
Класс защиты	IP 55
Цвет краски	RAL 7035
Особенности окраски	Электростатическое порошковое покрытие
Глубина	500 мм
Ширина	400-1200 мм
Высота	1200 мм
Дверь	Одно-двустворчатая дверь
Опция	Подставка из стального листа

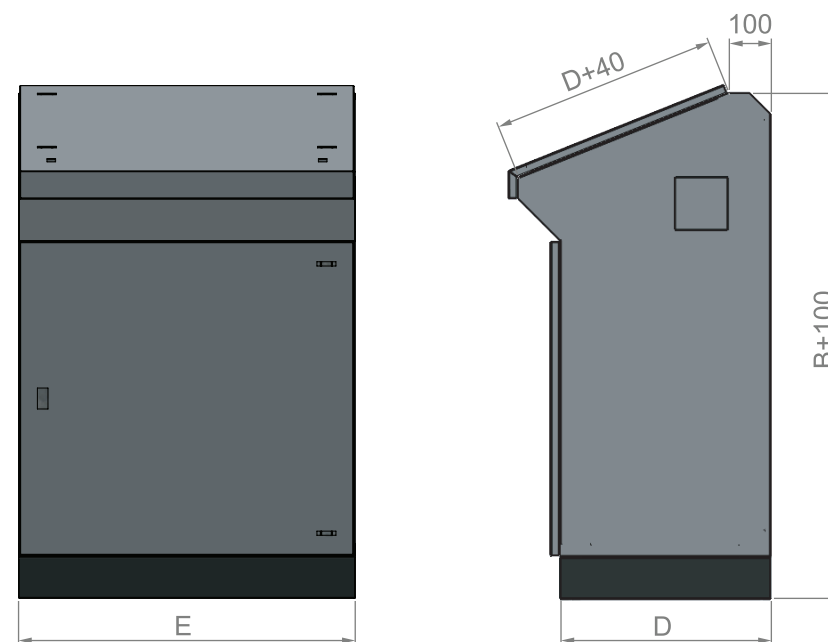
- При оформлении заказа необходимо указать расположение отверстий на дверях для воздушных фильтров, энергоанализаторов и сигнализации.
- В зависимости от предпочтений двери могут комплектоваться стеклом.
- Возможность установки двойной подставки.
- При необходимости вы можете заказать вторую подставку отдельно.



ДЛЯ ПОЛУЧЕНИЯ ИНФОРМАЦИИ О ЦЕНАХ ОБРАЩАЙТЕСЬ К НАШЕМУ ПРЕДСТАВИТЕЛЮ



КОД ПРОДУКТА	ШИРИНА x ВЫСОТА x ГЛУБИНА (см)	ТОЛЩИНА (мм)
NP.PT.40*120*30	40 x 120 x 30	1,2
NP.PT.60*120*40	60 x 120 x 40	1,2
NP.PT.80*120*40	80 x 120 x 40	1,2
NP.PT.100*120*50	100 x 120 x 50	1,2
NP.PT.120*120*50	120 x 120 x 50	1,2



ШКАФ УПРАВЛЕНИЯ - КИОСК

ТЕХНИЧЕСКИЕ ХАРАКТЕРИСТИКИ	
Тип	Сварной
Конструкция	Напольный
Области применения	Промышленность
Класс защиты	IP 55
Цвет краски	RAL 7035
Особенности окраски	Электростатическое порошковое покрытие
Глубина	150-200 мм
Ширина	600 мм
Высота	1400-1500 мм
Дверь	Задняя дверь
Опция	Подставка из стального листа

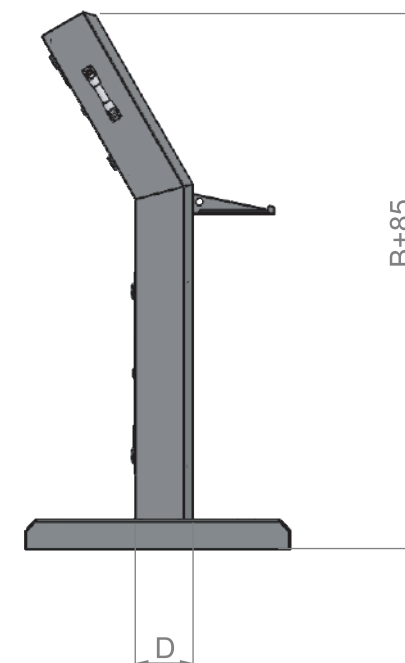
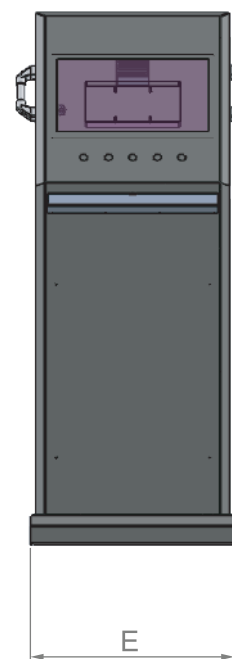
- Клавиатура и экран монитора могут быть модифицированы в соответствии с вашими предпочтениями.
- По вашему запросу может быть изготовлен в мобильном (комплектуется роликами) и стационарном исполнении.



ДЛЯ ПОЛУЧЕНИЯ ИНФОРМАЦИИ О ЦЕНАХ ОБРАЩАЙТЕСЬ К НАШЕМУ ПРЕДСТАВИТЕЛЮ



КОД ПРОДУКТА	ШИРИНА x ВЫСОТА x ГЛУБИНА (см)	ХАРАКТЕРИСТИКА
NP.KI.60*140*20	60 x 140 x 20	Стационарный
NP.KI.60*150*15	60 x 140 x 15	Комплектуется роликами

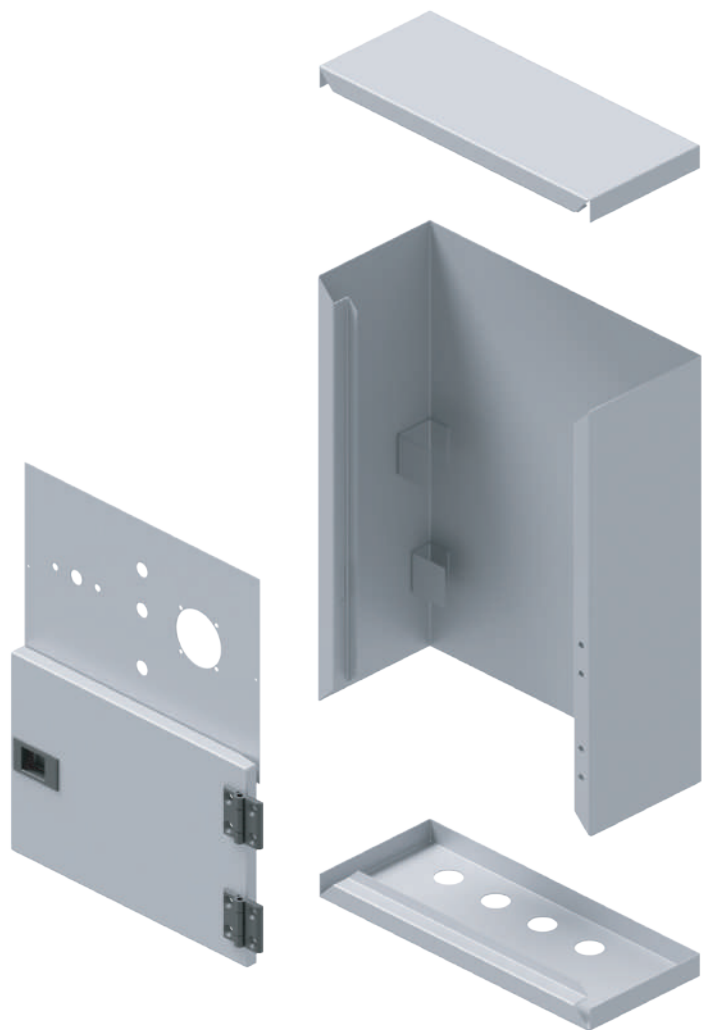


ШКАФ УПРАВЛЕНИЯ ПОДЪЕМНЫМИ МЕХАНИЗМАМИ

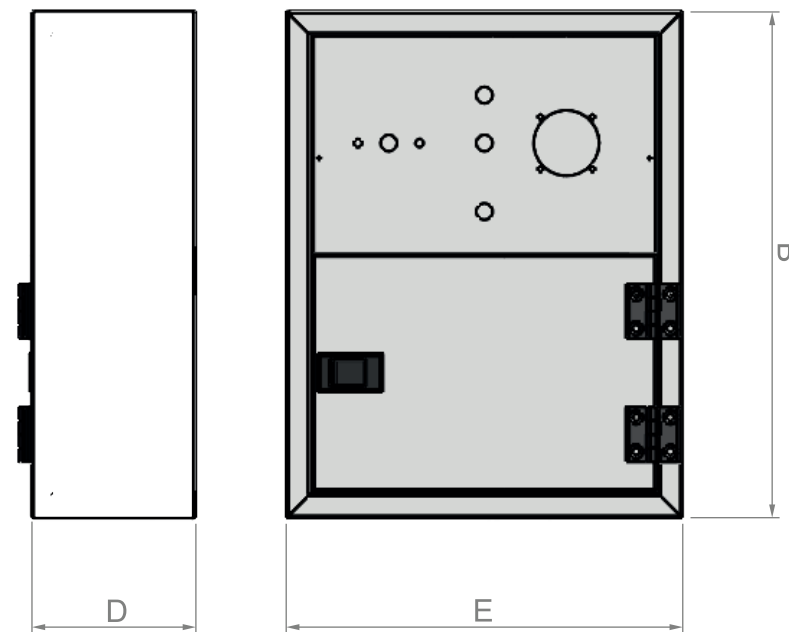
ТЕХНИЧЕСКИЕ ХАРАКТЕРИСТИКИ	
Тип	Сварной (точечная сварка)
Конструкция	Распределительный щит
Области применения	Промышленность
Класс защиты	IP 55
Цвет краски	RAL 7035
Особенности окраски	Электростатическое порошковое покрытие
Глубина	120 мм
Ширина	350 мм
Высота	450 мм
Дверь	Одностворчатая дверь
Опция	Монтажная панель из стального листа



ДЛЯ ПОЛУЧЕНИЯ ИНФОРМАЦИИ О ЦЕНАХ ОБРАЩАЙТЕСЬ К НАШЕМУ ПРЕДСТАВИТЕЛЮ



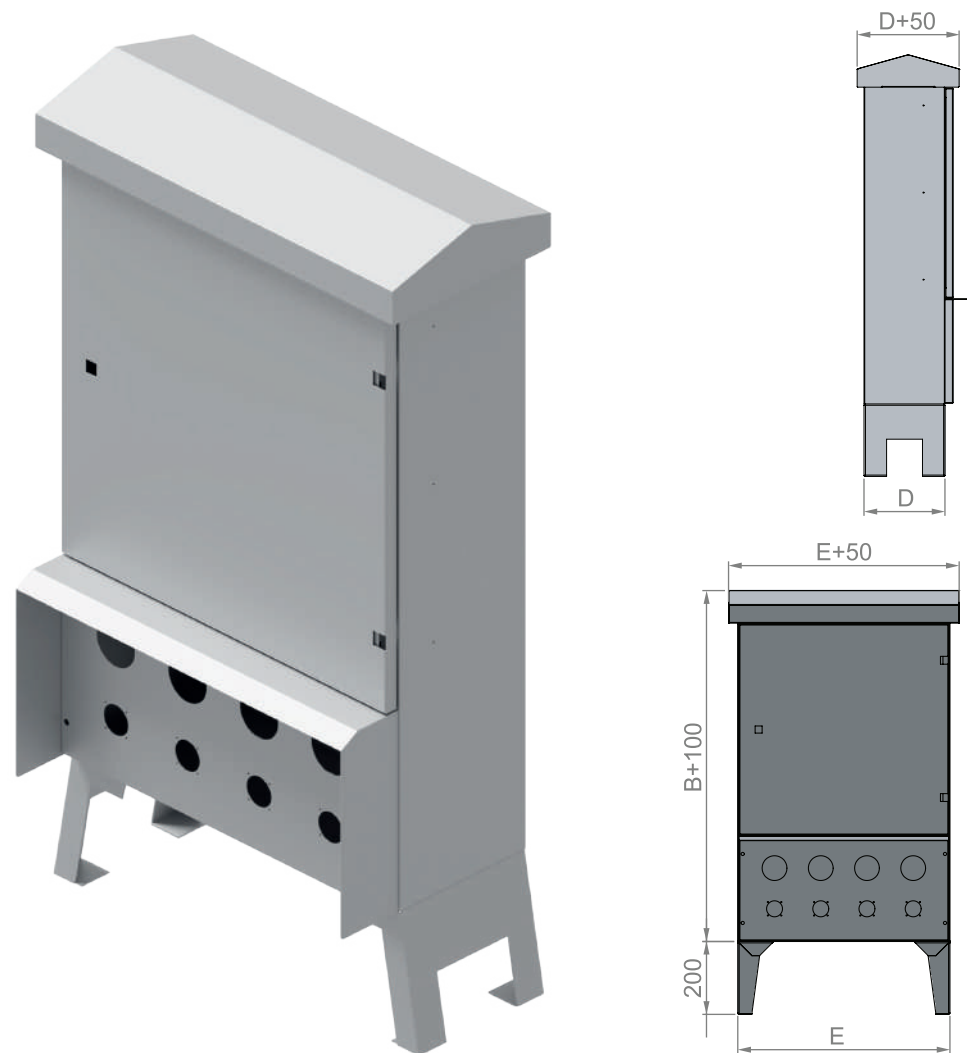
КОД ПРОДУКТА	ШИРИНА x ВЫСОТА x ГЛУБИНА (см)
NR.AP.35*45*12	35 x 45 x 12

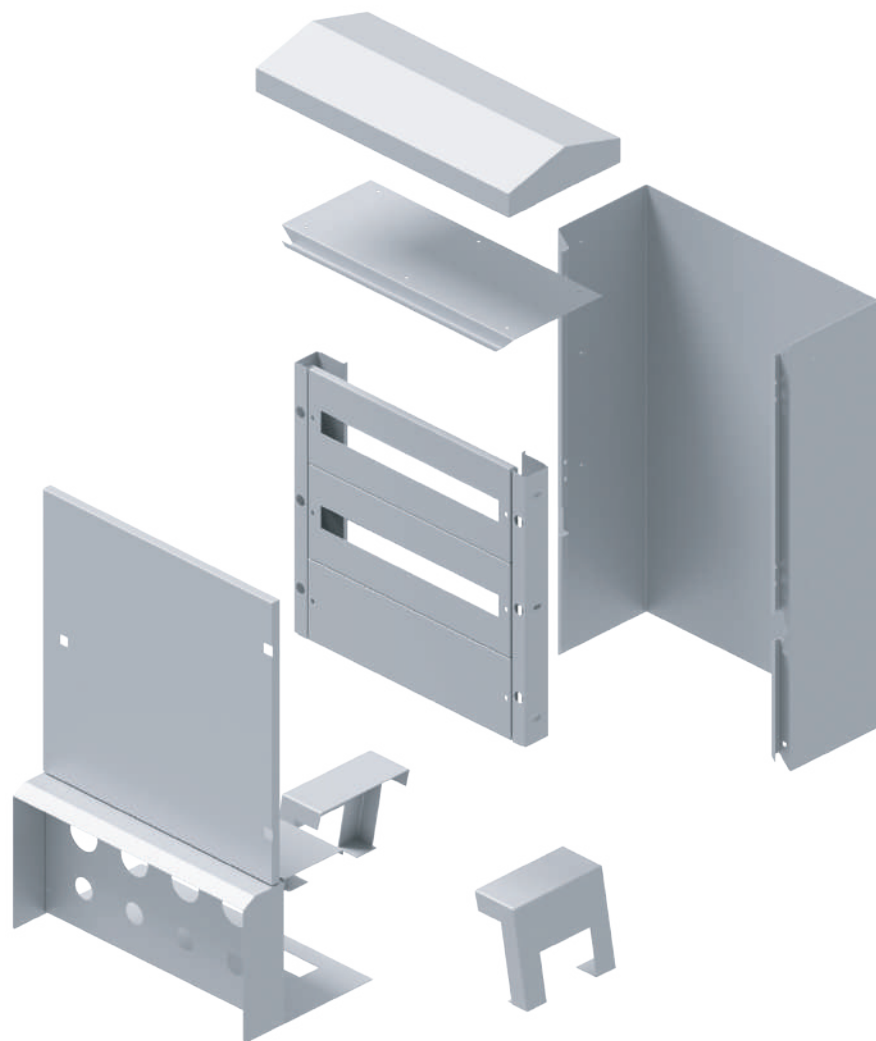


НАПОЛЬНЫЙ ШКАФ ДЛЯ СТРОЙПЛОЩАДКИ

ТЕХНИЧЕСКИЕ ХАРАКТЕРИСТИКИ	
Тип	Сварной
Конструкция	Распределительный щит
Области применения	Промышленность
Класс защиты	IP 65
Цвет краски	RAL 7035
Особенности окраски	Электростатическое порошковое покрытие
Глубина	200-400 мм
Ширина	400-900 мм
Высота	800-1200 мм
Дверь	Двустворчатая дверь
Опция	Подставка из стального листа

- В зависимости от ваших предпочтений может быть изготовлен с розеткой или без нее.



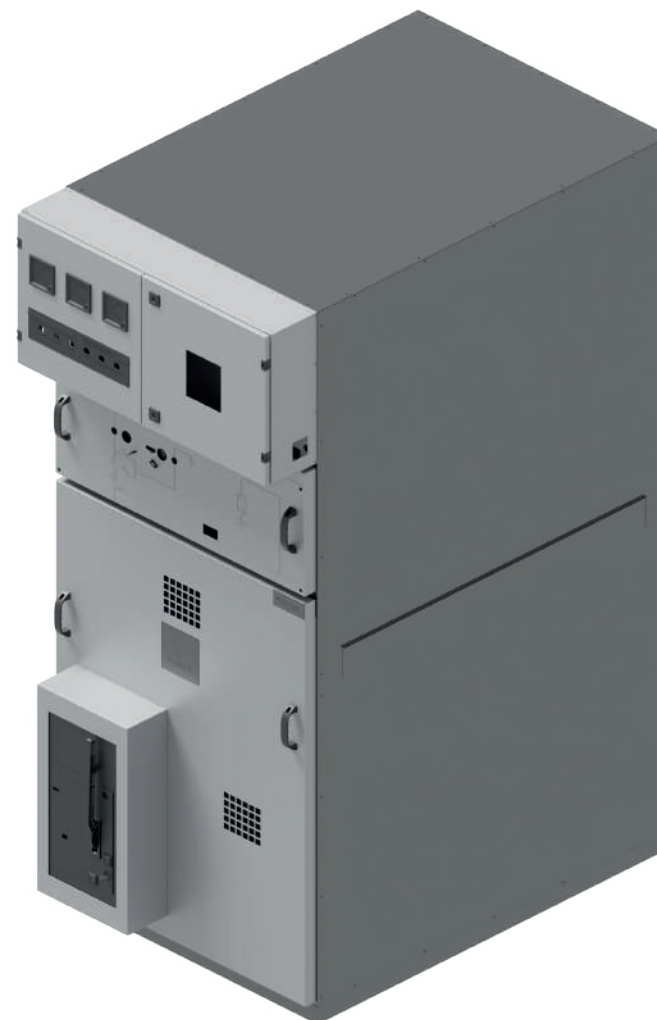


КОД ПРОДУКТА	ШИРИНА x ВЫСОТА x ГЛУБИНА (см)	ТОЛЩИНА (мм)	ЦЕНА(\$)
NP.ŞP.40*80*20*1,2	40 x 80 x 20	1,2	366 \$
NP.ŞP.50*80*30*1,2	50 x 80 x 30	1,2	469 \$
NP.ŞP.60*115*25*1,2	60 x 115 x 25	1,2	664 \$
NP.ŞP.70*90*30*1,2	70 x 90 x 30	1,2	638 \$
NP.ŞP.80*100*35*1,2	80 x 100 x 35	1,2	796 \$
NP.ŞP.90*120*40*1,2	90 x 120 x 40	1,2	1048 \$
NP.ŞP.40*80*20*1	40 x 80 x 20	1	320 \$
NP.ŞP.50*80*30*1	50 x 80 x 30	1	411 \$
NP.ŞP.60*115*25*1	60 x 115 x 25	1	581 \$
NP.ŞP.70*90*30*1	70 x 90 x 30	1	558 \$
NP.ŞP.80*100*35*1	80 x 100 x 35	1	691 \$
NP.ŞP.90*120*40*1	90 x 120 x 40	1	911 \$

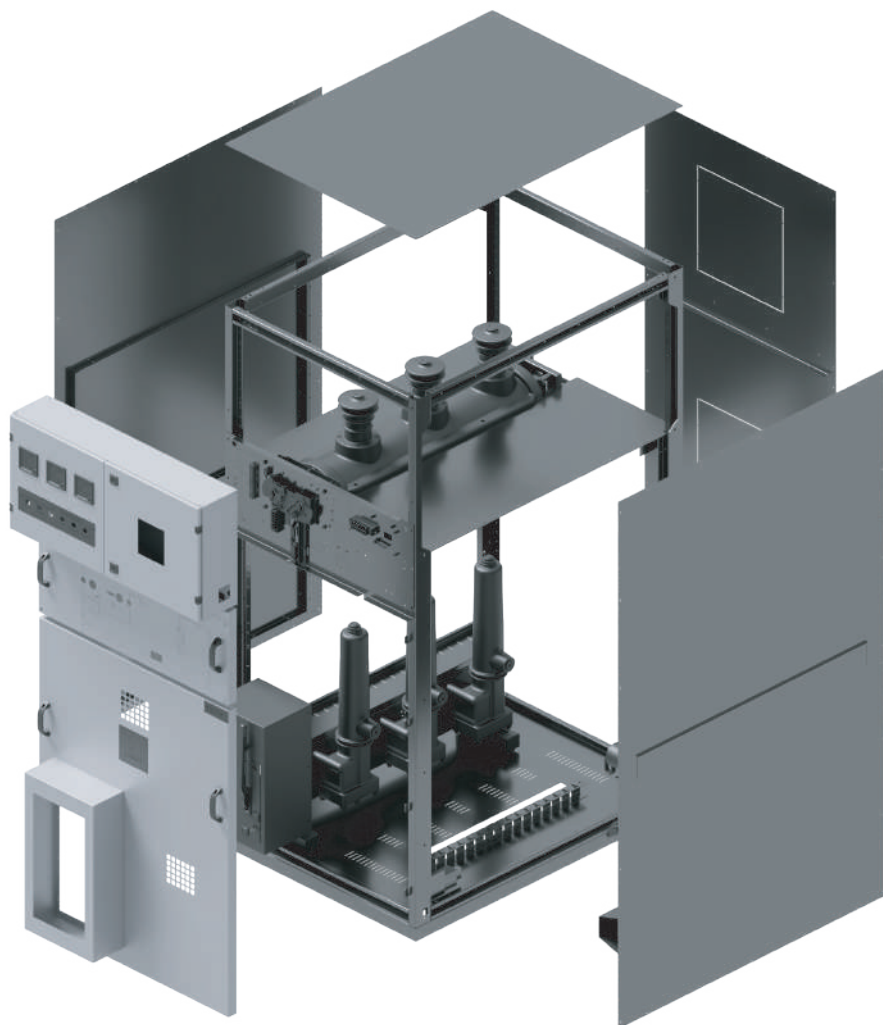
ШКАФ СРЕДНЕГО НАПРЯЖЕНИЯ

ТЕХНИЧЕСКИЕ ХАРАКТЕРИСТИКИ

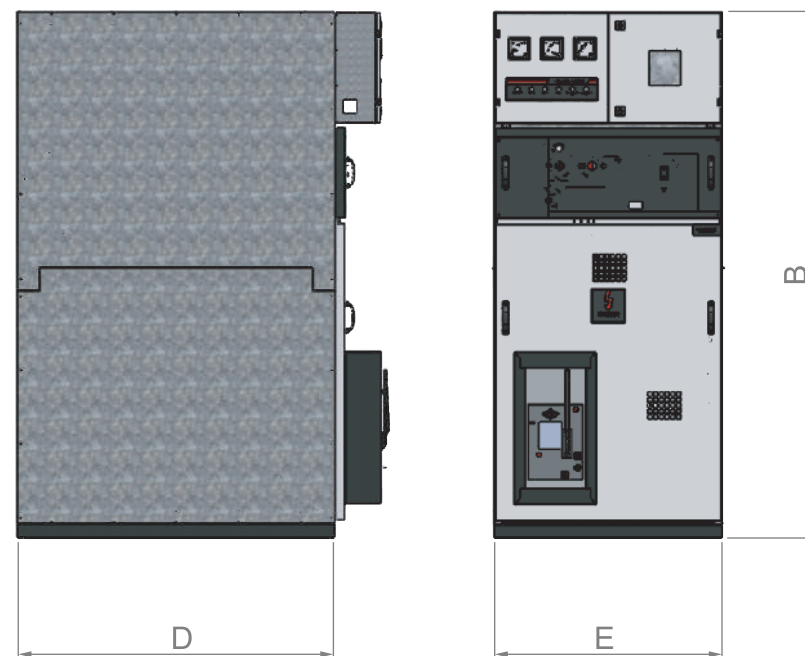
Тип	Напольный
Конструкция	Модульный
Области применения	Промышленность
Класс защиты	IP 55
Цвет краски	RAL 7035
Особенности окраски	Электростатическое порошковое покрытие
Высота	1800 мм



ДЛЯ ПОЛУЧЕНИЯ ИНФОРМАЦИИ О ЦЕНАХ ОБРАЩАЙТЕСЬ К НАШЕМУ ПРЕДСТАВИТЕЛЮ



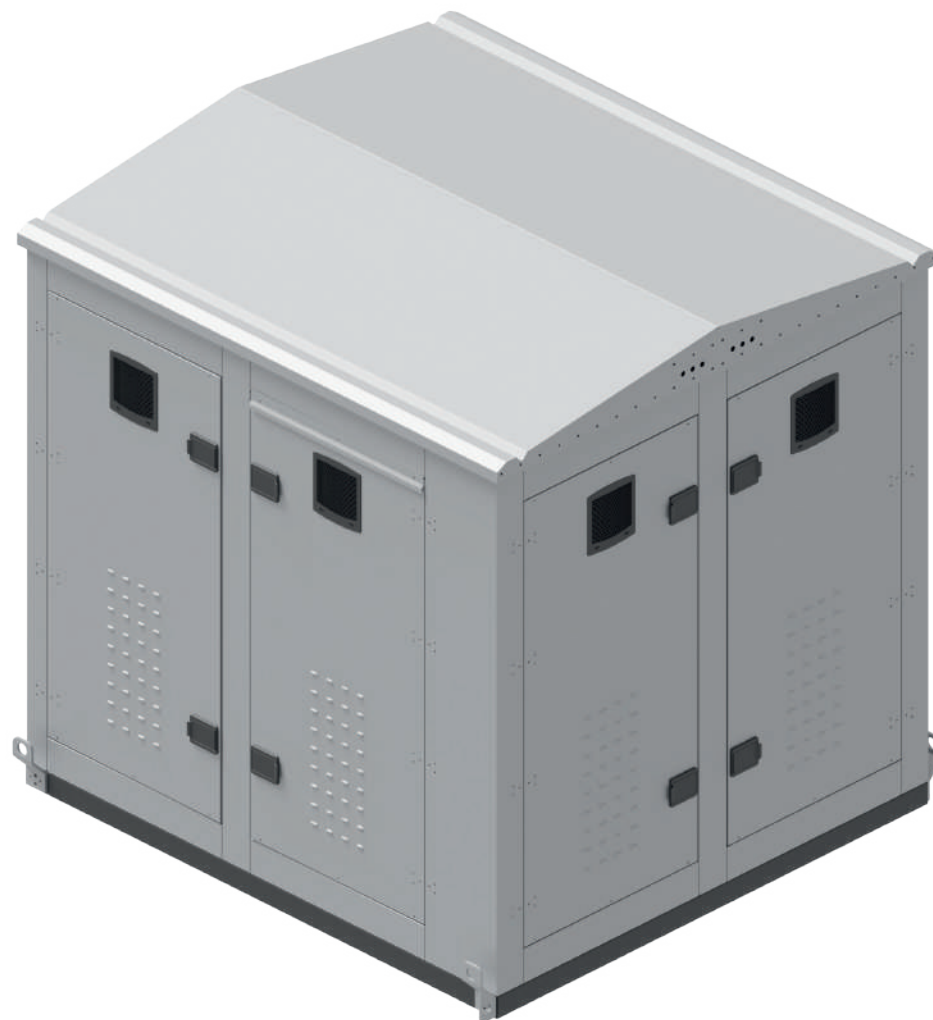
КОД ПРОДУКТА	ШИРИНА x ВЫСОТА x ГЛУБИНА (см)
NP.OC.70*180*50	70 x 180 x 50
NP.OC.120*180*60	120 x 180 x 60



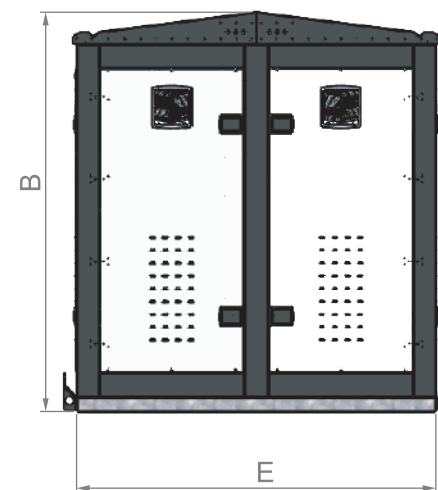
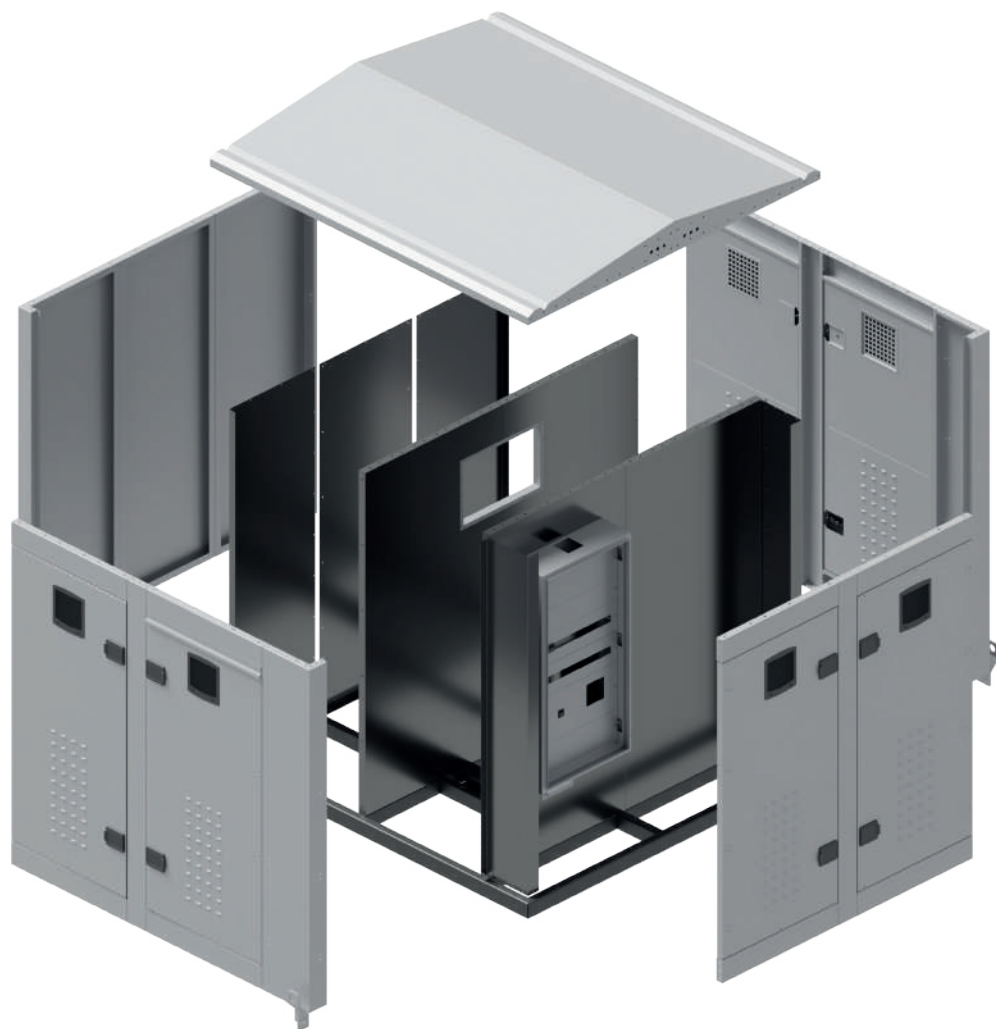
ШКАФ УЛИЧНОГО ИСПОЛНЕНИЯ

ТЕХНИЧЕСКИЕ ХАРАКТЕРИСТИКИ

Тип	Сварной
Конструкция	Модульный
Области применения	Промышленность
Класс защиты	IP 65
Цвет краски	RAL 7035
Особенности окраски	Электростатическое порошковое покрытие
Дверь	Двустворчатая дверь



ДЛЯ ПОЛУЧЕНИЯ ИНФОРМАЦИИ О ЦЕНАХ ОБРАЩАЙТЕСЬ К НАШЕМУ ПРЕДСТАВИТЕЛЮ



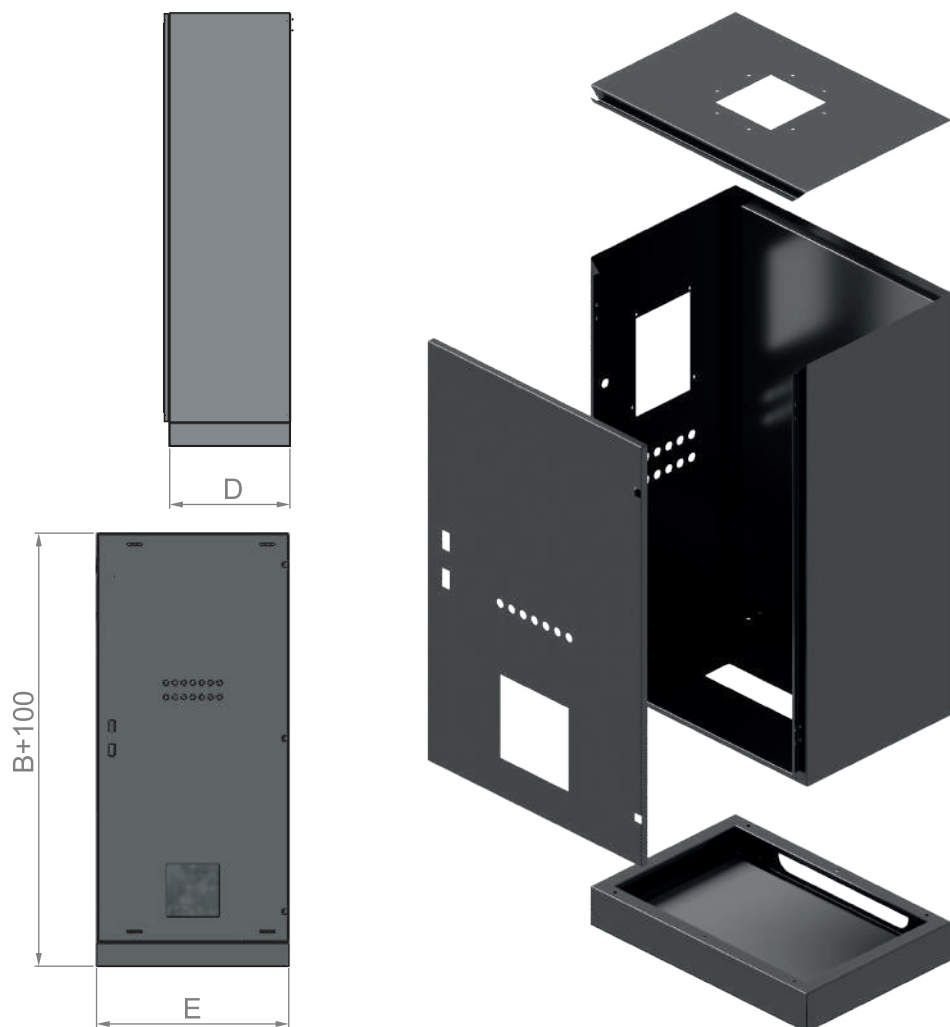
ШКАФ ИЗ НЕРЖАВЕЮЩЕЙ СТАЛИ С ПОДСТАВКОЙ ИЗ СТАЛЬНОГО ЛИСТА

ТЕХНИЧЕСКИЕ ХАРАКТЕРИСТИКИ	
Тип	Сварной
Конструкция	Навесной
Области применения	Промышленность
Класс защиты	IP 55
Материал	Нержавеющая сталь марки 304/316
Дверь	Одно/двустворчатая дверь
Опция	Подставка из стального листа

- При оформлении заказа необходимо указать расположение отверстий на дверях для воздушных фильтров, энергоанализаторов и сигнализации.
- Направление открывания дверей можно менять.
- Дверь устанавливается на скрытых петлях и закрывается при помощи замка - бабочки.
- При оформлении заказа необходимо указать марку нержавеющей стали.



ДЛЯ ПОЛУЧЕНИЯ ИНФОРМАЦИИ О ЦЕНАХ ОБРАЩАЙТЕСЬ К НАШЕМУ ПРЕДСТАВИТЕЛЮ.



КОД ПРОДУКТА	ШИРИНА x ВЫСОТА x ГЛУБИНА (см)	ПОДСТАВКА ИЗ СТАЛЬНОГО ЛИСТА (мм)
NP.PS.40*40*15	40 x 40 x 15	330 X 330
NP.PS.40*120*20	40 x 120 x 20	330 X 1130
NP.PS.60*100*20	60 x 100 x 20	530 X 930
NP.PS.70*100*20	70 x 100 x 20	630 X 930
NP.PS.80*100*20	80 x 100 x 20	730 X 930
NP.PS.70*100*30	70 x 100 x 30	630 X 930
NP.PS.80*100*30	80 x 100 x 30	730 X 930
NP.PS.70*120*30	70 x 120 x 30	630 X 1130
NP.PS.80*120*30	80 x 120 x 30	730 X 1130
NP.PS.90*160*30	90 x 160 x 30	830 X 1530
NP.PS.80*180*50	80 x 180 x 50	730 X 1730
NP.PS.80*200*30	80 x 200 x 30	730 X 1930

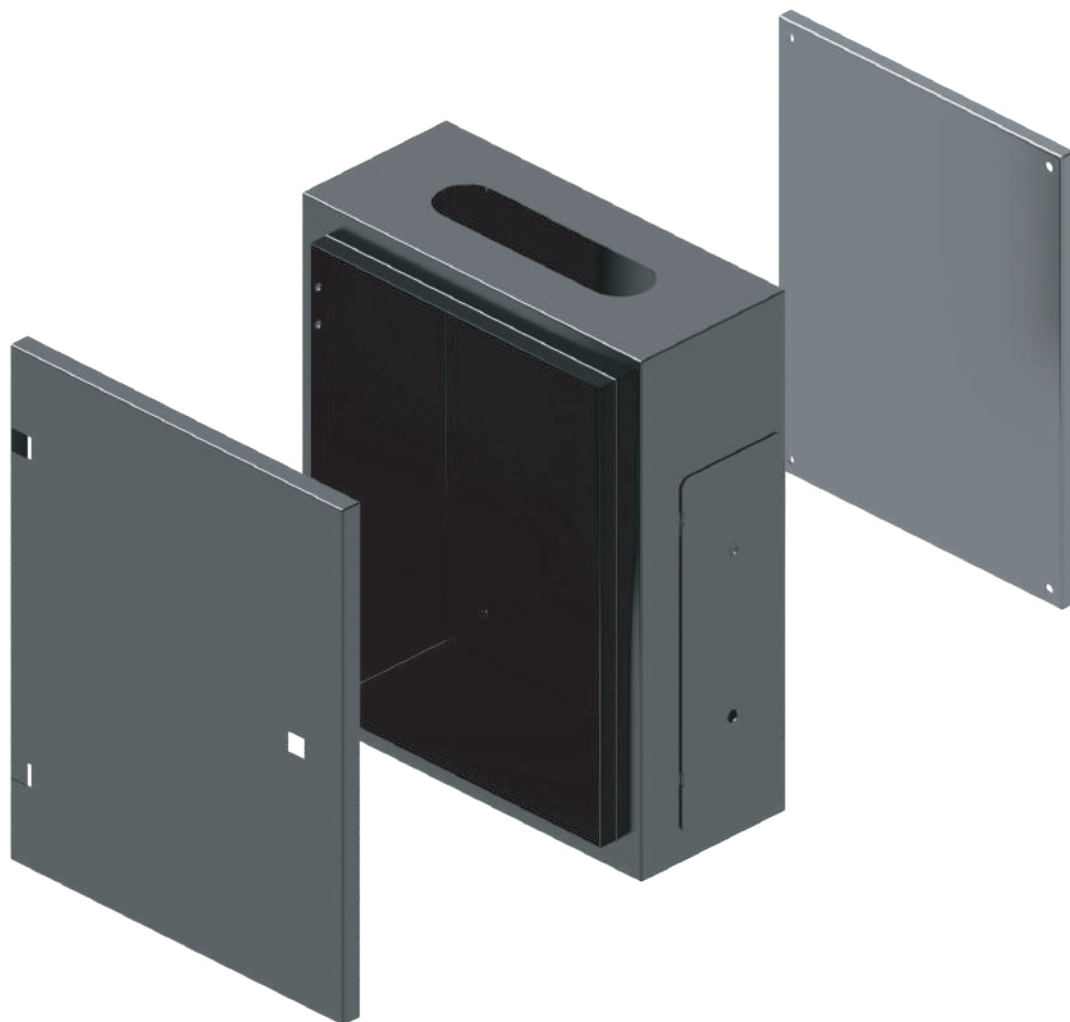
ПОЛУМОДУЛЬНЫЙ НАПОЛЬНЫЙ ШКАФ ИЗ НЕРЖАВЕЮЩЕЙ СТАЛИ С ПОДСТАВКОЙ

ТЕХНИЧЕСКИЕ ХАРАКТЕРИСТИКИ	
Тип	Полумодульный
Конструкция	Напольный
Области применения	Промышленность
Класс защиты	IP 55
Материал	Нержавеющая сталь марки 304
Дверь	Одно/двустворчатая дверь
Опция	Подставка из стального листа

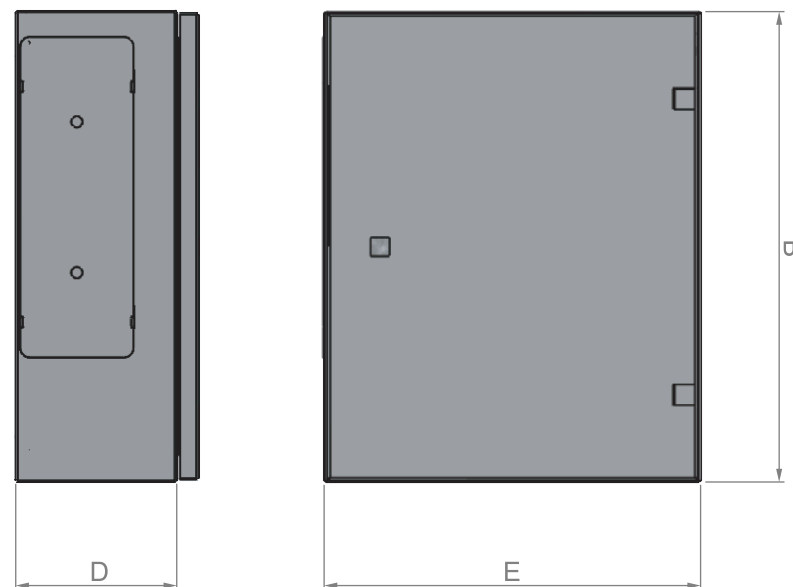
- При оформлении заказа необходимо указать расположение отверстий на дверях для воздушных фильтров, энергоанализаторов и сигнализации.
- Направление открывания дверей можно менять.
- Дверь шкафа устанавливается на скрытых петлях и закрывается при помощи замка - бабочки.



ДЛЯ ПОЛУЧЕНИЯ ИНФОРМАЦИИ О ЦЕНАХ ОБРАЩАЙТЕСЬ К НАШЕМУ ПРЕДСТАВИТЕЛЮ



КОД ПРОДУКТА	ШИРИНА x ВЫСОТА x ГЛУБИНА (см)	ПОДСТАВКА из стального листа (мм)
NP.PS.YM.40*160*40	40 x 160 x 40	330 X 1530
NP.PS.YM.80*200*60	80 x 200 x 60	730 X 1930



ШКАФ ИЗ ABS-ПЛАСТИКА С НЕПРОЗРАЧНОЙ ДВЕРЬЮ, С МОНТАЖНОЙ ПАНЕЛЬЮ

ТЕХНИЧЕСКИЕ ХАРАКТЕРИСТИКИ	
Конструкция	Навесной
Области применения	Промышленность
Класс защиты	IP 65
Материал	ABS
Дверь	Одностворчатая дверь
Цвет краски	RAL 7035
Термостойкость	-40°C / +80°C

КОД ПРОДУКТА	ШИРИНА x ВЫСОТА x ГЛУБИНА (см)	ЦЕНА (\$)
NP.AOP253515	25 x 35 x 15	52 \$
NP.AOP304017	30 x 40 x 17	70 \$
NP.AOP355019	35 x 50 x 19	94 \$
NP.AOP406020	40 x 60 x 20	123 \$



ШКАФ ИЗ ABS-ПЛАСТИКА С ПРОЗРАЧНОЙ ДВЕРЬЮ, С МОНТАЖНОЙ ПАНЕЛЬЮ

niLPA

ТЕХНИЧЕСКИЕ ХАРАКТЕРИСТИКИ	
Конструкция	Навесной
Области применения	Промышленность
Класс защиты	IP 65
Материал	ABS
Дверь	Одностворчатая дверь
Цвет краски	RAL 7035
Термостойкость	-40°C / +80°C



КОД ПРОДУКТА	ШИРИНА x ВЫСОТА x ГЛУБИНА (см)	ЦЕНА (\$)
NP.ASP253515	25 x 35 x 15	57 \$
NP.ASP304017	30 x 40 x 17	75 \$
NP.ASP355019	35 x 50 x 19	115 \$
NP.ASP406020	40 x 60 x 20	148 \$

ШКАФ ИЗ ABS-ПЛАСТИКА С НЕПРОЗРАЧНОЙ ДВЕРЬЮ

ТЕХНИЧЕСКИЕ ХАРАКТЕРИСТИКИ	
Конструкция	Навесной
Области применения	Промышленность
Класс защиты	IP 65
Материал	ABS
Дверь	Одностворчатая дверь
Цвет краски	RAL 7035
Термостойкость	-40°C / +80°C

КОД ПРОДУКТА	ШИРИНА x ВЫСОТА x ГЛУБИНА (см)	ЦЕНА (\$)
NP.AOK203013	20 x 30 x 13	27 \$
NP.AOK253515	25 x 35 x 15	37 \$
NP.AOK304017	30 x 40 x 17	45 \$
NP.AOK304022	30 x 40 x 22	53 \$
NP.AOK355019	35 x 50 x 19	67 \$
NP.AOK405018	40 x 50 x 18	70 \$
NP.AOK405024	40 x 50 x 24	82 \$
NP.AOK406020	40 x 60 x 20	85 \$
NP.AOK506023	50 x 60 x 23	129 \$
NP.AOK507025	50 x 70 x 25	145 \$
NP.AOK608028	60 x 80 x 28	251 \$



ШКАФ ИЗ ABS-ПЛАСТИКА С ПРОЗРАЧНОЙ ДВЕРЬЮ

NIЛРА

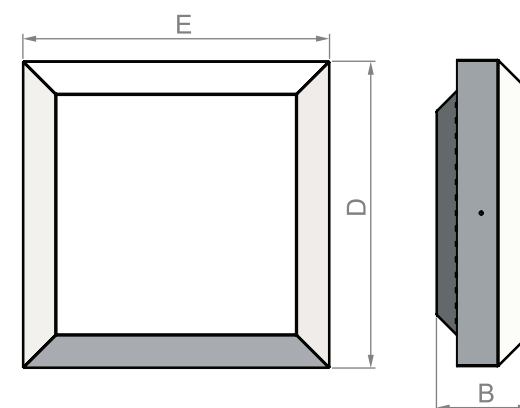
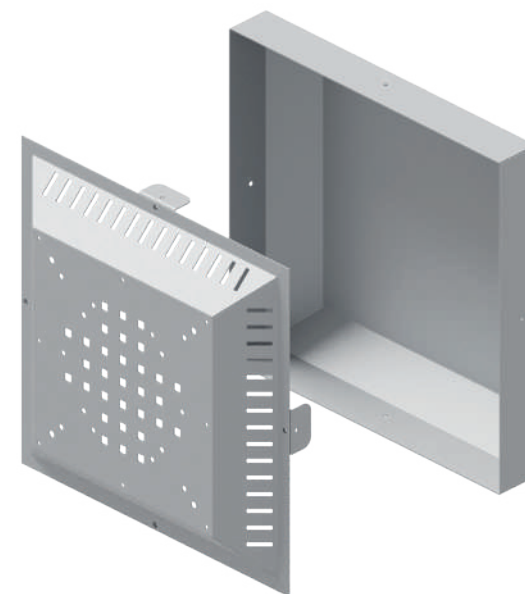
ТЕХНИЧЕСКИЕ ХАРАКТЕРИСТИКИ	
Конструкция	Навесной
Области применения	Промышленность
Класс защиты	IP 65
Материал	ABS
Дверь	Одностворчатая дверь
Цвет краски	RAL 7035
Термостойкость	-40°C / +80°C

КОД ПРОДУКТА	ШИРИНА x ВЫСОТА x ГЛУБИНА (см)	ЦЕНА (\$)
NP.ASK203013	20 x 30 x 13	29 \$
NP.ASK253515	25 x 35 x 15	40 \$
NP.ASK304017	30 x 40 x 17	48 \$
NP.ASK304022	30 x 40 x 22	55 \$
NP.ASK355019	35 x 50 x 19	72 \$
NP.ASK405018	40 x 50 x 18	77 \$
NP.ASK405024	40 x 50 x 24	93 \$
NP.ASK406020	40 x 60 x 20	95 \$
NP.ASK506023	50 x 60 x 23	151 \$
NP.ASK507025	50 x 70 x 25	171 \$
NP.ASK608028	60 x 80 x 28	251 \$



КРЫШНЫЕ ВЕНТИЛЯТОРЫ

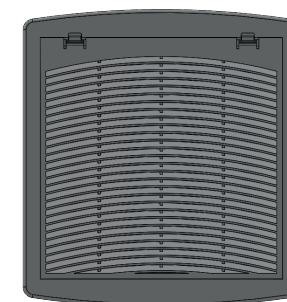
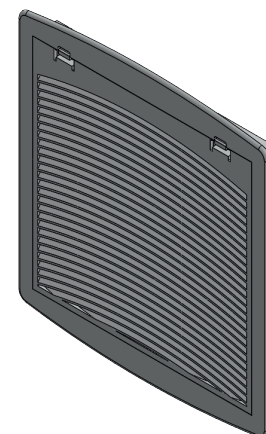
ТЕХНИЧЕСКИЕ ХАРАКТЕРИСТИКИ	
Конструкция	Полумодульный
Области применения	Промышленность
Класс защиты	IP 32
Цвет краски	RAL 7035
Особенности окраски	Электростатическое порошковое покрытие
Толщина листа	1,5 мм
Тип материала	ДКР



КОД ПРОДУКТА	НАЗВАНИЕ ПРОДУКТА	ЦЕНА (\$)
FAN	Вентиляторный модуль	35 \$
FAN.300	300m ³ FAN	80 \$
FAN.600	600m ³ FAN	147 \$
FAN.900	900m ³ FAN	261 \$

ТЕХНИЧЕСКИЕ ХАРАКТЕРИСТИКИ

Класс защиты	IP 54
Цвет краски	RAL 7035
Тип материала	Пластик

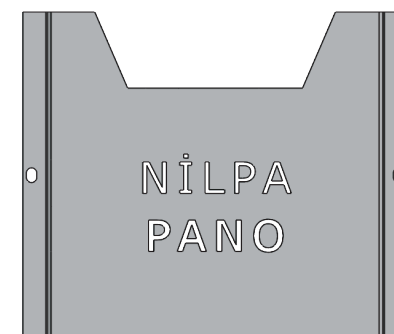
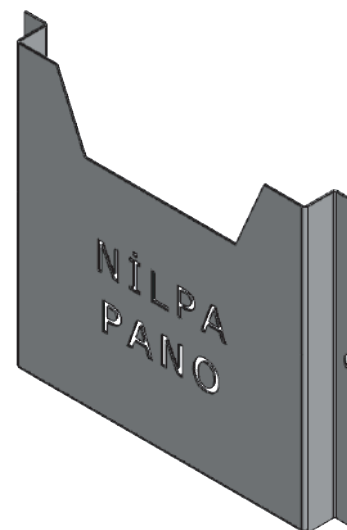


КОД ПРОДУКТА	НАЗВАНИЕ ПРОДУКТА	ЦЕНА (\$)
МЕН.105*105	105 x 105 ФИЛЬТР	2 \$
МЕН.150*150	150 x 150 ФИЛЬТР	4 \$
МЕН.250*250	250 x 250 ФИЛЬТР	12 \$
МЕН.325*325	325 x 325 ФИЛЬТР	17 \$

ЯЩИКИ ДЛЯ ДОКУМЕНТОВ

ТЕХНИЧЕСКИЕ ХАРАКТЕРИСТИКИ

Тип	Напольный/Настенный
Области применения	Промышленность
Класс защиты	IP 55
Цвет краски	RAL 7035
Особенности окраски	Электростатическое порошковое покрытие
Толщина листа	1 мм
Размер	Опционально



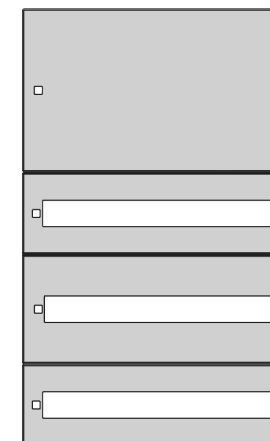
КОД ПРОДУКТА	РАЗМЕР	ЦЕНА (\$)
РС.1	175 x 200 x 25	12 \$
РС.2	225 x 230 x 25	18 \$

МОНТАЖНАЯ ПАНЕЛЬ / ПОДСТАВКА ИЗ СТАЛЬНОГО ЛИСТА

NI LPA

ДЛЯ ПОЛУЧЕНИЯ ИНФОРМАЦИИ О ЦЕНАХ ОБРАЩАЙТЕСЬ К НАШЕМУ ПРЕДСТАВИТЕЛЮ

МОНТАЖНАЯ ПАНЕЛЬ	
ТЕХНИЧЕСКИЕ ХАРАКТЕРИСТИКИ	
Тип	Напольный/Настенный
Области применения	Промышленность
Класс защиты	IP 55
Цвет краски	RAL 7035
Особенности окраски	Электростатическое порошковое покрытие
Толщина листа	1 мм
Размер	Опционально



ПОДСТАВКА	
ТЕХНИЧЕСКИЕ ХАРАКТЕРИСТИКИ	
Тип	Напольный/Настенный
Конструкция	Модульный
Области применения	Промышленность
Класс защиты	IP 55
Толщина листа	1,5 мм
Тип материала	Оцинкованная сталь
Размер	Опционально



СТЕЛЛАЖНЫЙ ШКАФ

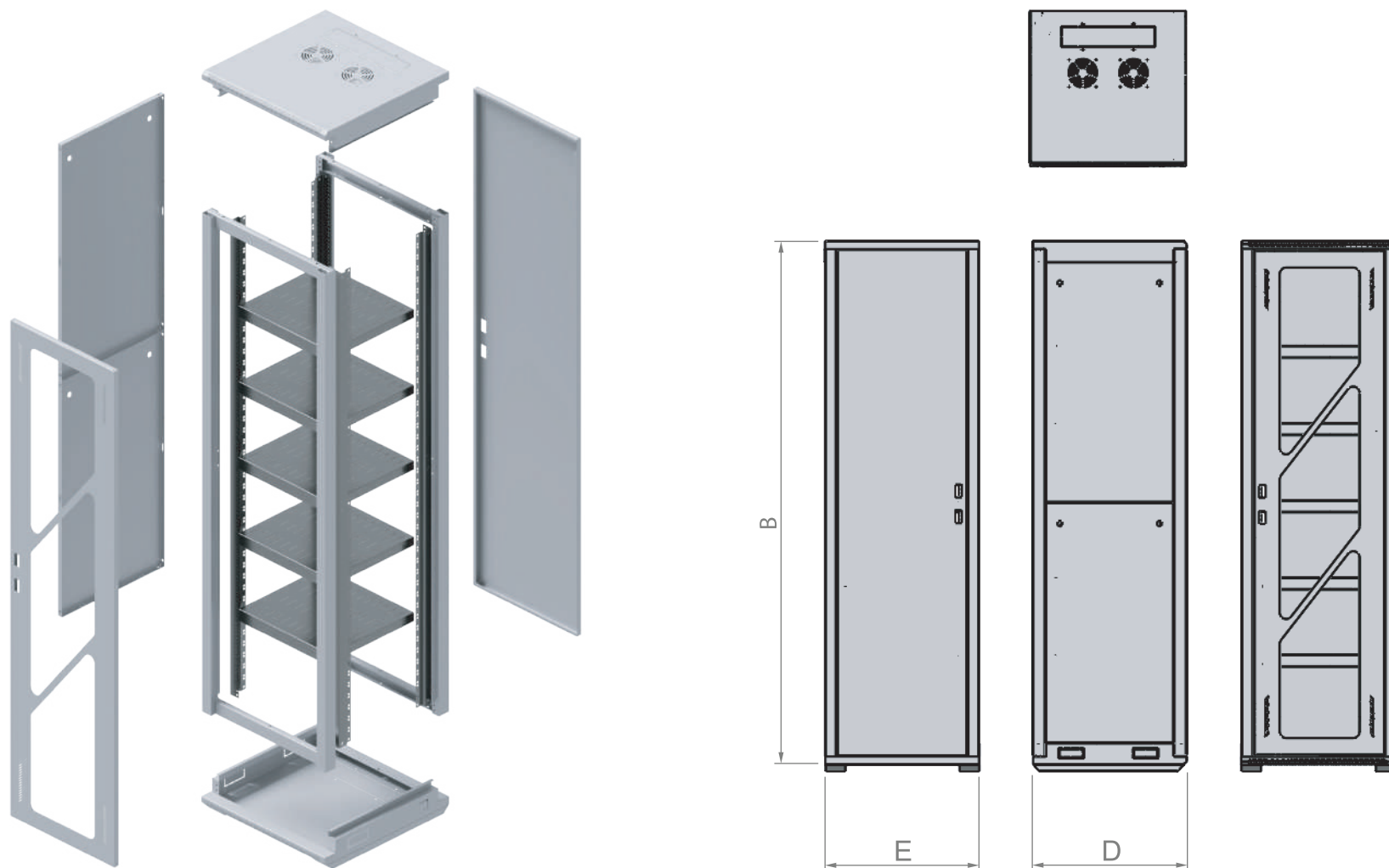
ТЕХНИЧЕСКИЕ ХАРАКТЕРИСТИКИ

Тип	Напольный/Настенный
Конструкция	Модульный
Области применения	Промышленность
Класс защиты	IP 55
Особенности окраски	Электростатическое порошковое покрытие
Тип материала	ДКР - Оцинкованная сталь
Размер	Опционально

- Представляет собой разборную модульную систему.
- На дверях и боковых стенках имеются вентиляционные отверстия.
- Направление открывания дверей можно менять.
- На дверях установлено ударопрочное стекло толщиной 3 мм.
- Помощь в выборе подходящего вентиляторного модуля для защиты продукта от перегрева.
- Дверь шкафа устанавливается на скрытых петлях и закрывается при помощи замка Espagnolette.
- Используется электростатическое порошковое покрытие.
- В нижней части корпуса имеется защищенный щеткой кабельный ввод.



ДЛЯ ПОЛУЧЕНИЯ ИНФОРМАЦИИ О ЦЕНАХ ОБРАЩАЙТЕСЬ К НАШЕМУ ПРЕДСТАВИТЕЛЮ



СТАБИЛИЗАТОР

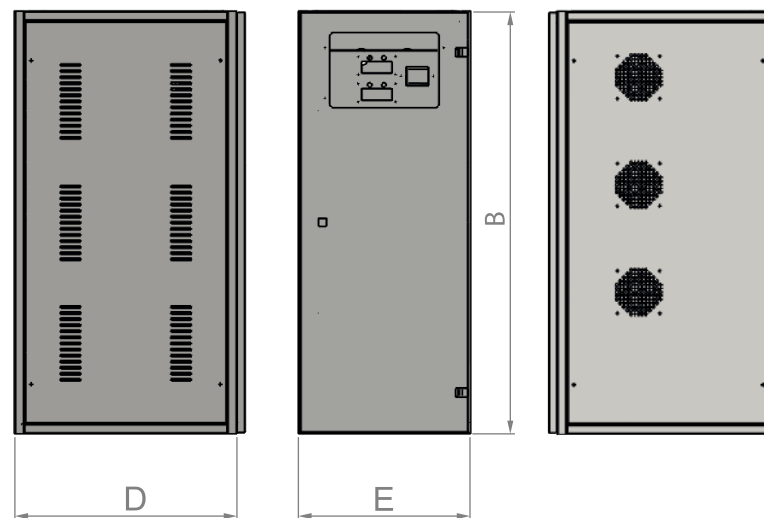
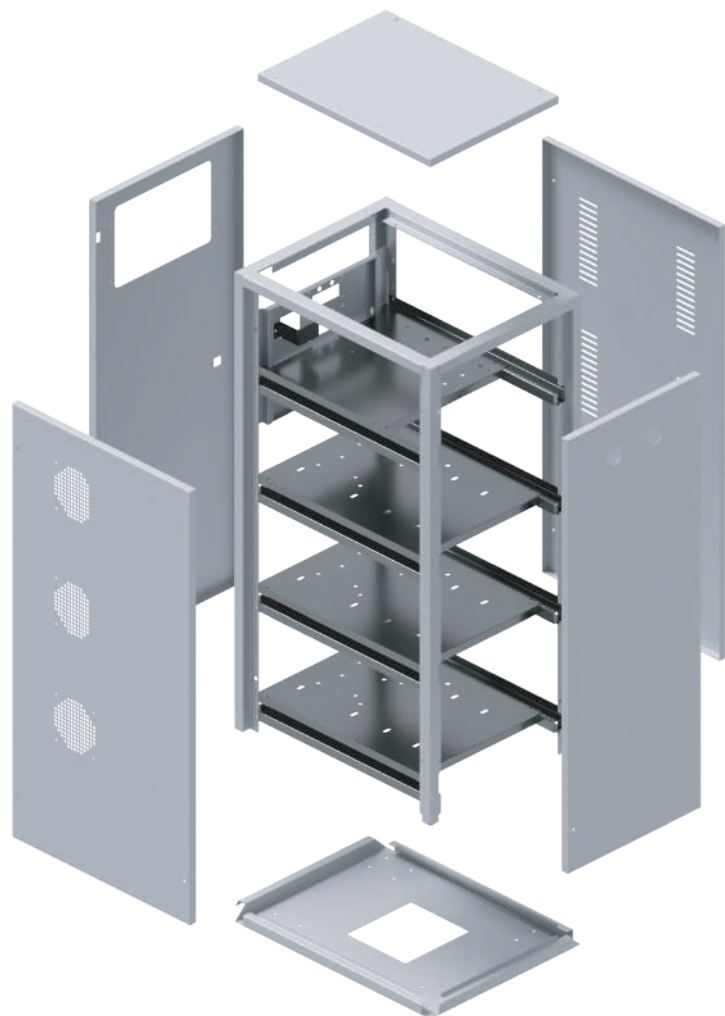
ТЕХНИЧЕСКИЕ ХАРАКТЕРИСТИКИ

Тип	Напольный/Настенный
Конструкция	Модульный
Области применения	Промышленность
Класс защиты	IP 55
Особенности окраски	Электростатическое порошковое покрытие
Тип материала	ДКР - Оцинкованный лист
Размер	Опционально

- Представляет собой разборную модульную систему.
- Дверь устанавливается на скрытых петлях и закрывается при помощи замка - бабочки.
- Направление открывания дверей можно менять.
- На дверях и боковых стенках имеются вентиляционные отверстия.
- В зависимости от потребностей продукт подходит как для внутреннего, так и для наружного использования.
- Используется электростатическое порошковое покрытие.
- Для обеспечения защиты от воздействия влаги и пыли двери имеют полиуретановое уплотнение.
- В нижней части корпуса имеется кабельный ввод.

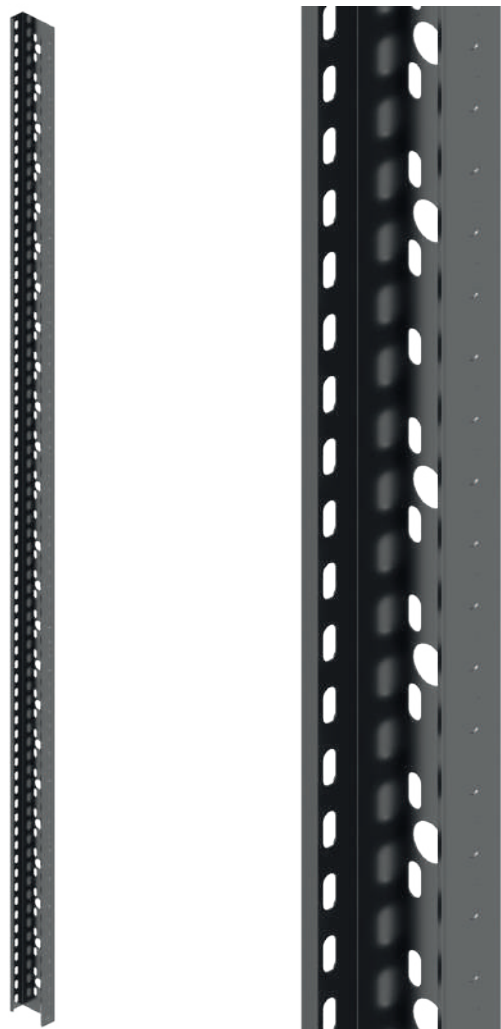


ДЛЯ ПОЛУЧЕНИЯ ИНФОРМАЦИИ О ЦЕНАХ ОБРАЩАЙТЕСЬ К НАШЕМУ ПРЕДСТАВИТЕЛЮ



ЛОТКИ КАБЕЛЬНЫЕ УСИЛЕННОГО ТИПА

ДЛЯ ПОЛУЧЕНИЯ ИНФОРМАЦИИ О ЦЕНАХ ОБРАЩАЙТЕСЬ К НАШЕМУ ПРЕДСТАВИТЕЛЮ



ЛОТКИ КАБЕЛЬНЫЕ УСИЛЕННОГО ТИПА Н:40

КОД ПРОДУКТА	НАЗВАНИЕ ПРОДУКТА	ШИРИНА x ДЛИНА x ТОЛЩИНА (мм)
KN.50*40*0,8	50*40*0,8 Кабельный лоток	50 x 40 x 0,8
KN.70*40*0,8	70*40*0,8 Кабельный лоток	70 x 40 x 0,8
KN.100*40*0,8	100*40*0,8 Кабельный лоток	100 x 40 x 0,8
KN.120*40*0,8	120*40*0,8 Кабельный лоток	120 x 40 x 0,8
KN.160*40*0,8	160*40*0,8 Кабельный лоток	160 x 40 x 0,8
KN.200*40*0,8	200*40*0,8 Кабельный лоток	200 x 40 x 0,8
KN.50*40*1	50*40*1 Кабельный лоток	50 x 40 x 1
KN.70*40*1	70*40*1 Кабельный лоток	70 x 40 x 1
KN.100*40*1	100*40*1 Кабельный лоток	100 x 40 x 1
KN.120*40*1	120*40*1 Кабельный лоток	120 x 40 x 1
KN.160*40*1	160*40*1 Кабельный лоток	160 x 40 x 1
KN.200*40*1	200*40*1 Кабельный лоток	200 x 40 x 1
KN.50*40*1,2	50*40*1,2 Кабельный лоток	50 x 40 x 1,2
KN.70*40*1,2	70*40*1,2 Кабельный лоток	70 x 40 x 1,2
KN.100*40*1,2	100*40*1,2 Кабельный лоток	100 x 40 x 1,2
KN.120*40*1,2	120*40*1,2 Кабельный лоток	120 x 40 x 1,2
KN.160*40*1,2	160*40*1,2 Кабельный лоток	160 x 40 x 1,2
KN.200*40*1,2	200*40*1,2 Кабельный лоток	200 x 40 x 1,2

КОД ПРОДУКТА	НАЗВАНИЕ ПРОДУКТА	ШИРИНА x ДЛИНА x ТОЛЩИНА (мм)
KN.50*40*1,5	50*40*1,5 Кабельный лоток	50 x 40 x 1,5
KN.70*40*1,5	70*40*1,5 Кабельный лоток	70 x 40 x 1,5
KN.100*40*1,5	100*40*1,5 Кабельный лоток	100 x 40 x 1,5
KN.120*40*1,5	120*40*1,5 Кабельный лоток	120 x 40 x 1,5
KN.160*40*1,5	160*40*1,5 Кабельный лоток	160 x 40 x 1,5
KN.200*40*1,5	200*40*1,5 Кабельный лоток	200 x 40 x 1,5
KN.50*40*2	50*40*2 Кабельный лоток	50 x 40 x 2
KN.70*40*2	70*40*2 Кабельный лоток	70 x 40 x 2
KN.100*40*2	100*40*2 Кабельный лоток	100 x 40 x 2
KN.120*40*2	120*40*2 Кабельный лоток	120 x 40 x 2
KN.160*40*2	160*40*2 Кабельный лоток	160 x 40 x 2
KN.200*40*2	200*40*2 Кабельный лоток	200 x 40 x 2

- Стандартная длина 2500 мм.

ЛОТКИ КАБЕЛЬНЫЕ УСИЛЕННОГО ТИПА Н:50

КОД ПРОДУКТА	НАЗВАНИЕ ПРОДУКТА	ШИРИНА x ДЛИНА x ТОЛЩИНА (мм)
KN.50*50*0,8	50*50*0,8 Кабельный лоток	50 x 50 x 0,8
KN.70*50*0,8	70*50*0,8 Кабельный лоток	70 x 50 x 0,8
KN.100*50*0,8	100*50*0,8 Кабельный лоток	100 x 50 x 0,8
KN.120*50*0,8	120*50*0,8 Кабельный лоток	120 x 50 x 0,8
KN.160*50*0,8	160*50*0,8 Кабельный лоток	160 x 50 x 0,8
KN.200*50*0,8	200*50*0,8 Кабельный лоток	200 x 50 x 0,8
KN.50*50*1	50*50*1 Кабельный лоток	50 x 50 x 1
KN.70*50*1	70*50*1 Кабельный лоток	70 x 50 x 1
KN.100*50*1	100*50*1 Кабельный лоток	100 x 50 x 1
KN.120*50*1	120*50*1 Кабельный лоток	120 x 50 x 1
KN.160*50*1	160*50*1 Кабельный лоток	160 x 50 x 1
KN.200*50*1	200*50*1 Кабельный лоток	200 x 50 x 1
KN.50*50*1,2	50*50*1,2 Кабельный лоток	50 x 50 x 1,2
KN.70*50*1,2	70*50*1,2 Кабельный лоток	70 x 50 x 1,2
KN.100*50*1,2	100*50*1,2 Кабельный лоток	100 x 50 x 1,2
KN.120*50*1,2	120*50*1,2 Кабельный лоток	120 x 50 x 1,2
KN.160*50*1,2	160*50*1,2 Кабельный лоток	160 x 50 x 1,2
KN.200*50*1,2	200*50*1,2 Кабельный лоток	200 x 50 x 1,2

КОД ПРОДУКТА	НАЗВАНИЕ ПРОДУКТА	ШИРИНА x ДЛИНА x ТОЛЩИНА (мм)
KN.50*50*1,5	50*50*1,5 Кабельный лоток	50 x 50 x 1,5
KN.70*50*1,5	70*50*1,5 Кабельный лоток	70 x 50 x 1,5
KN.100*50*1,5	100*50*1,5 Кабельный лоток	100 x 50 x 1,5
KN.120*50*1,5	120*50*1,5 Кабельный лоток	120 x 50 x 1,5
KN.160*50*1,5	160*50*1,5 Кабельный лоток	160 x 50 x 1,5
KN.200*50*1,5	200*50*1,5 Кабельный лоток	200 x 50 x 1,5
KN.50*50*2	50*50*2 Кабельный лоток	50 x 50 x 2
KN.70*50*2	70*50*2 Кабельный лоток	70 x 50 x 2
KN.100*50*2	100*50*2 Кабельный лоток	100 x 50 x 2
KN.120*50*2	120*50*2 Кабельный лоток	120 x 50 x 2
KN.160*50*2	160*50*2 Кабельный лоток	160 x 50 x 2
KN.200*50*2	200*50*2 Кабельный лоток	200 x 50 x 2

- Стандартная длина 2500 мм.

ЛОТКИ КАБЕЛЬНЫЕ УСИЛЕННОГО ТИПА Н:60

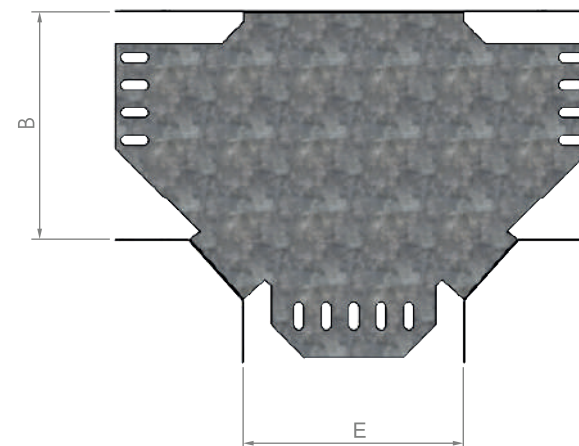
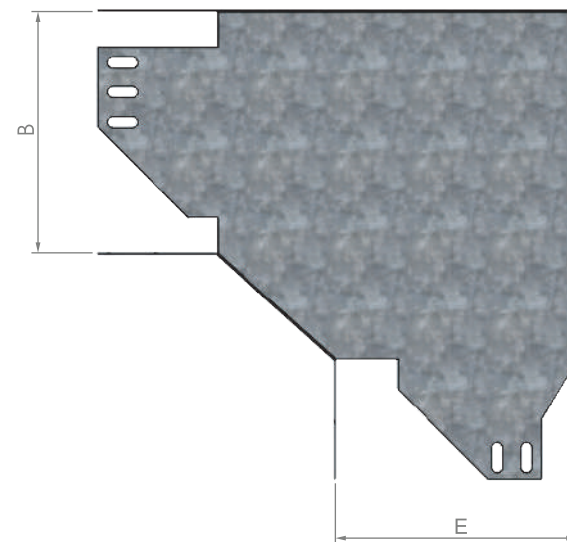
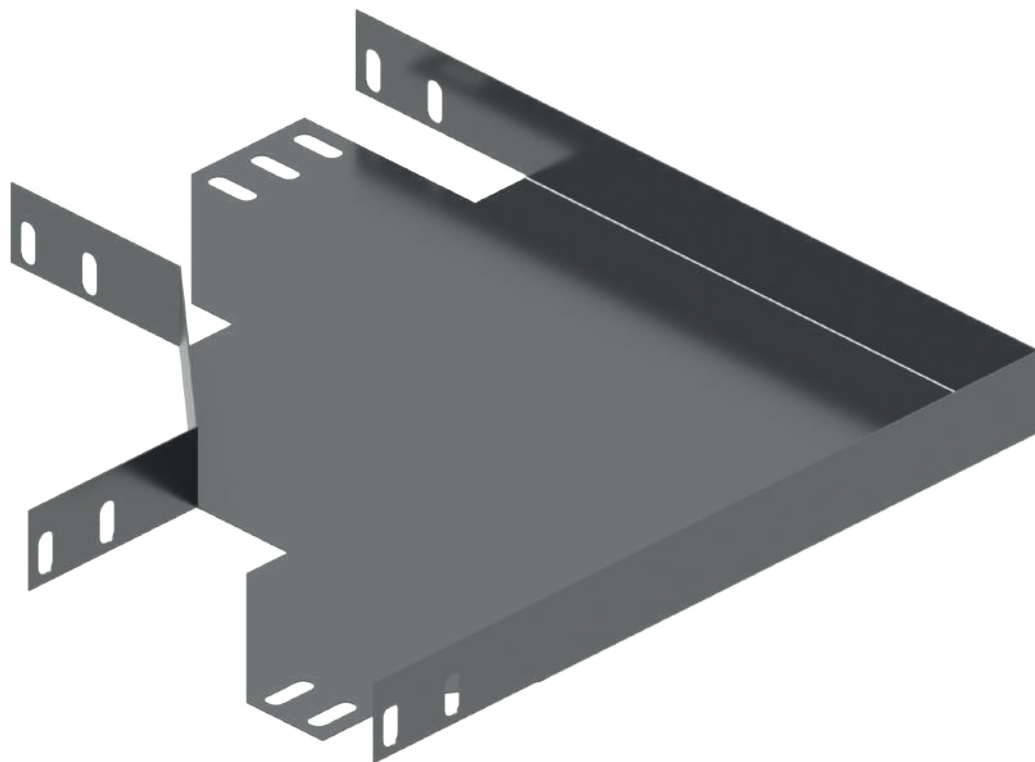
КОД ПРОДУКТА	НАЗВАНИЕ ПРОДУКТА	ШИРИНА x ДЛИНА x ТОЛЩИНА (мм)
KN.50*60*0,8	50*60*0,8 Кабельный лоток	50 x 60 x 0,8
KN.70*60*0,8	70*60*0,8 Кабельный лоток	70 x 60 x 0,8
KN.100*60*0,8	100*60*0,8 Кабельный лоток	100 x 60 x 0,8
KN.120*60*0,8	120*60*0,8 Кабельный лоток	120 x 60 x 0,8
KN.160*60*0,8	160*60*0,8 Кабельный лоток	160 x 60 x 0,8
KN.200*60*0,8	200*60*0,8 Кабельный лоток	200 x 60 x 0,8
KN.50*60*1	50*60*1 Кабельный лоток	50 x 60 x 1
KN.70*60*1	70*60*1 Кабельный лоток	70 x 60 x 1
KN.100*60*1	100*60*1 Кабельный лоток	100 x 60 x 1
KN.120*60*1	120*60*1 Кабельный лоток	120 x 60 x 1
KN.160*60*1	160*60*1 Кабельный лоток	160 x 60 x 1
KN.200*60*1	200*60*1 Кабельный лоток	200 x 60 x 1
KN.50*60*1,2	50*60*1,2 Кабельный лоток	50 x 60 x 1,2
KN.70*60*1,2	70*60*1,2 Кабельный лоток	70 x 60 x 1,2
KN.100*60*1,2	100*60*1,2 Кабельный лоток	100 x 60 x 1,2
KN.120*60*1,2	120*60*1,2 Кабельный лоток	120 x 60 x 1,2
KN.160*60*1,2	160*60*1,2 Кабельный лоток	160 x 60 x 1,2
KN.200*60*1,2	200*60*1,2 Кабельный лоток	200 x 60 x 1,2

КОД ПРОДУКТА	НАЗВАНИЕ ПРОДУКТА	ШИРИНА x ДЛИНА x ТОЛЩИНА (мм)
KN.50*60*1,5	50*60*1,5 Кабельный лоток	50 x 60 x 1,5
KN.70*60*1,5	70*60*1,5 Кабельный лоток	70 x 60 x 1,5
KN.100*60*1,5	100*60*1,5 Кабельный лоток	100 x 60 x 1,5
KN.120*60*1,5	120*60*1,5 Кабельный лоток	120 x 60 x 1,5
KN.160*60*1,5	160*60*1,5 Кабельный лоток	160 x 60 x 1,5
KN.200*60*1,5	200*60*1,5 Кабельный лоток	200 x 60 x 1,5
KN.50*60*2	50*60*2 Кабельный лоток	50 x 60 x 2
KN.70*60*2	70*60*2 Кабельный лоток	70 x 60 x 2
KN.100*60*2	100*60*2 Кабельный лоток	100 x 60 x 2
KN.120*60*2	120*60*2 Кабельный лоток	120 x 60 x 2
KN.160*60*2	160*60*2 Кабельный лоток	160 x 60 x 2
KN.200*60*2	200*60*2 Кабельный лоток	200 x 60 x 2

- Стандартная длина 2500 мм.

СОЕДИНИТЕЛЬНЫЕ ЭЛЕМЕНТЫ

ДЛЯ ПОЛУЧЕНИЯ ИНФОРМАЦИИ О ЦЕНАХ ОБРАЩАЙТЕСЬ К НАШЕМУ ПРЕДСТАВИТЕЛЮ



СОЕДИНИТЕЛЬНЫЕ ЭЛЕМЕНТЫ Н:40

УГЛЫ 90 ГРАДУСОВ / Т-ОТВОДЫ / КРЕСТОВИНЫ

СОЕДИНИТЕЛЬНЫЕ ЭЛЕМЕНТЫ УГОЛ ГОРИЗОНТАЛЬНЫЙ 900 Н:40

КОД ПРОДУКТА	НАЗВАНИЕ ПРОДУКТА	ШИРИНА x ДЛИНА x ТОЛЩИНА (мм)
YD.50*40*1,2	50*40*1,2 Горизонтальный угол	50 x 40 x 1,2
YD.70*40*1,2	70*40*1,2 Горизонтальный угол	70 x 40 x 1,2
YD.100*40*1,2	100*40*1,2 Горизонтальный угол	100 x 40 x 1,2
YD.120*40*1,2	120*40*1,2 Горизонтальный угол	120 x 40 x 1,2
YD.160*40*1,2	160*40*1,2 Горизонтальный угол	160 x 40 x 1,2
YD.200*40*1,2	200*40*1,2 Горизонтальный угол	200 x 40 x 1,2

СОЕДИНИТЕЛЬНЫЕ ЭЛЕМЕНТЫ Т-ОТВОД ГОРИЗОНТАЛЬНЫЙ Н:40

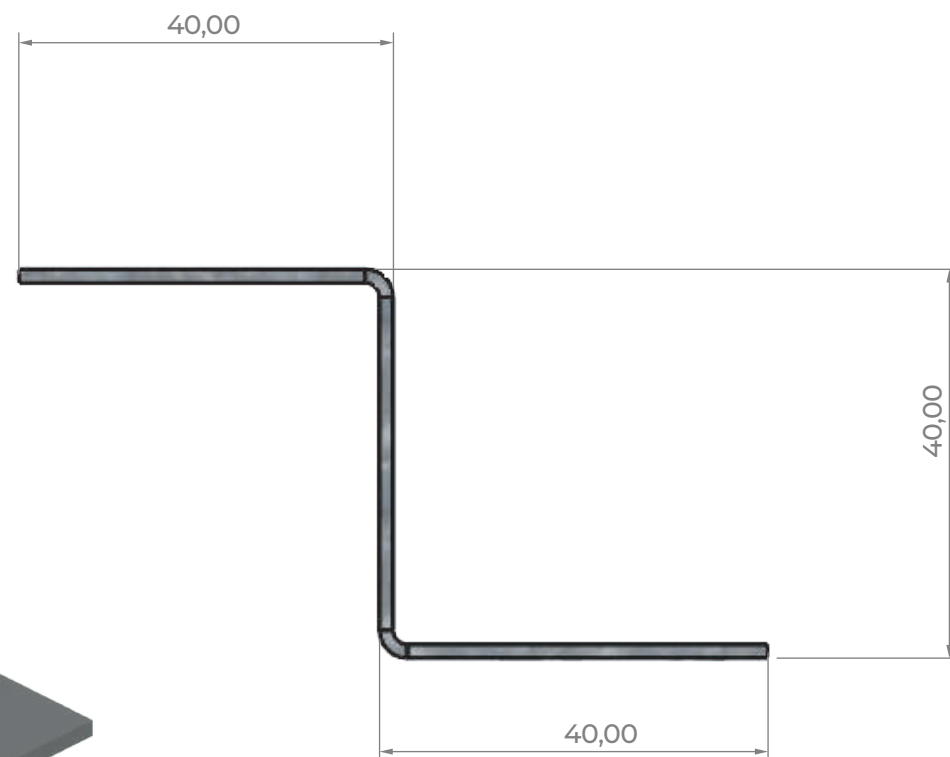
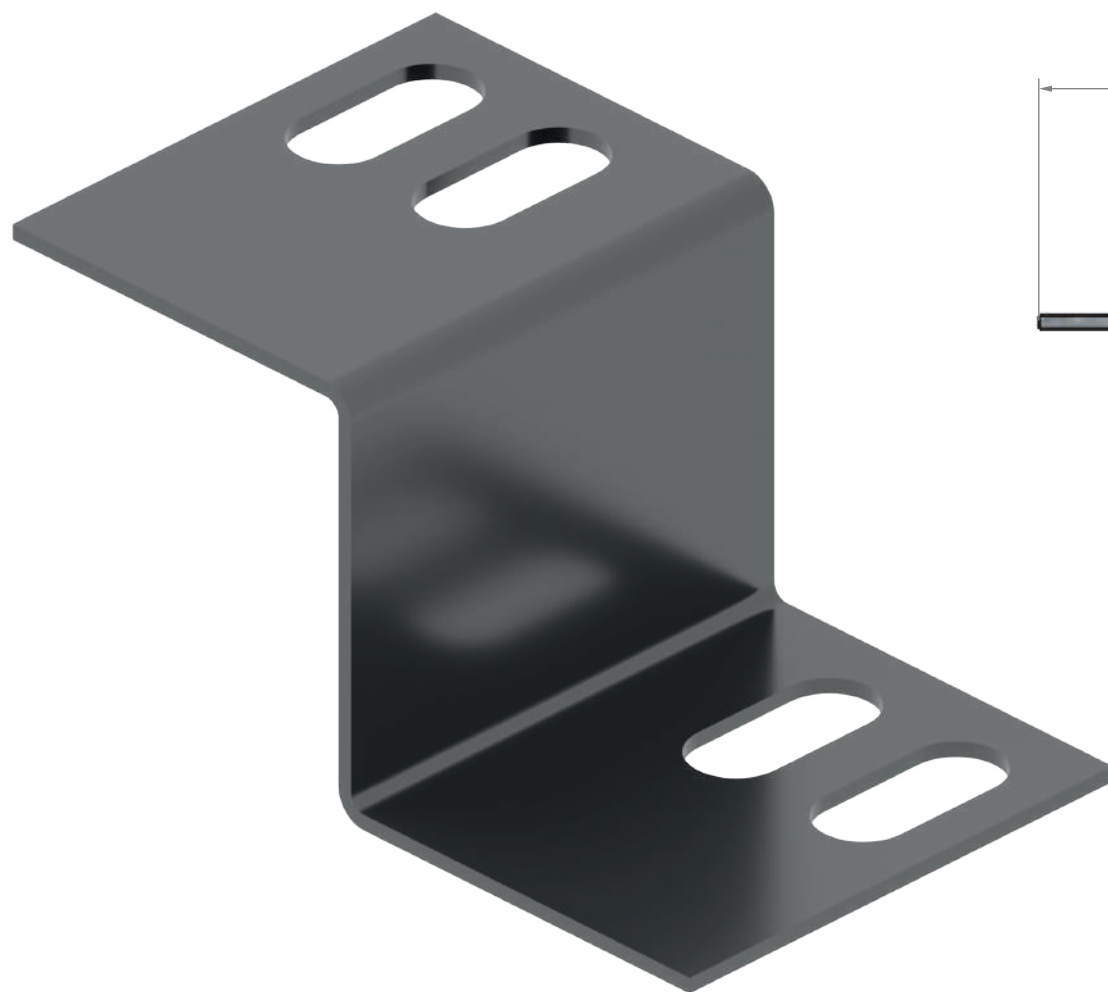
КОД ПРОДУКТА	НАЗВАНИЕ ПРОДУКТА	ШИРИНА x ДЛИНА x ТОЛЩИНА (мм)
TD.50*40*1,2	50*40*1,2 Т-отвод	50 x 40 x 1,2
TD.70*40*1,2	70*40*1,2 Т-отвод	70 x 40 x 1,2
TD.100*40*1,2	100*40*1,2 Т-отвод	100 x 40 x 1,2
TD.120*40*1,2	120*40*1,2 Т-отвод	120 x 40 x 1,2
TD.160*40*1,2	160*40*1,2 Т-отвод	160 x 40 x 1,2
TD.200*40*1,2	200*40*1,2 Т-отвод	200 x 40 x 1,2

СОЕДИНИТЕЛЬНЫЕ ЭЛЕМЕНТЫ КРЕСТОВИНА Н:40

КОД ПРОДУКТА	НАЗВАНИЕ ПРОДУКТА	ШИРИНА x ДЛИНА x ТОЛЩИНА (мм)
DD.50*40*1,2	50*40*1,2 Крестовина	50 x 40 x 1,2
DD.70*40*1,2	70*40*1,2 Крестовина	70 x 40 x 1,2
DD.100*40*1,2	100*40*1,2 Крестовина	100 x 40 x 1,2
DD.120*40*1,2	120*40*1,2 Крестовина	120 x 40 x 1,2
DD.160*40*1,2	160*40*1,2 Крестовина	160 x 40 x 1,2
DD.200*40*1,2	200*40*1,2 Крестовина	200 x 40 x 1,2

РЕДУКЦИИ

ДЛЯ ПОЛУЧЕНИЯ ИНФОРМАЦИИ О ЦЕНАХ ОБРАЩАЙТЕСЬ К НАШЕМУ ПРЕДСТАВИТЕЛЮ



РЕДУКЦИЯ ЛЕВОСТОРОННЯЯ / ЦЕНТРАЛЬНАЯ/

ПРАВСТОРОННЯЯ Н:40

РЕДУКЦИЯ ЛЕВОСТОРОННЯЯ Н:40		
КОД ПРОДУКТА	НАЗВАНИЕ ПРОДУКТА	ШИРИНА x ДЛИНА x ТОЛЩИНА (мм)
ZR.50*40*1,5	50*40*1,5 Z Редукция левосторонняя	50 x 40 x 1,5
ZR.70*40*1,5	70*40*1,5 Z Редукция левосторонняя	70 x 40 x 1,5
ZR.100*40*1,5	100*40*1,5 Z Редукция левосторонняя	100 x 40 x 1,5
ZR.120*40*1,5	120*40*1,5 Z Редукция левосторонняя	120 x 40 x 1,5
ZR.160*40*1,5	160*40*1,5 Z Редукция левосторонняя	160 x 40 x 1,5
ZR.200*40*1,5	200*40*1,5 Z Редукция левосторонняя	200 x 40 x 1,5

РЕДУКЦИЯ ЦЕНТРАЛЬНАЯ Н:40		
КОД ПРОДУКТА	НАЗВАНИЕ ПРОДУКТА	ШИРИНА x ДЛИНА x ТОЛЩИНА (мм)
ZO.50*40*1,5	50*40*1,5 Z Редукция центральная	50 x 40 x 1,5
ZO.70*40*1,5	70*40*1,5 Z Редукция центральная	70 x 40 x 1,5
ZO.100*40*1,5	100*40*1,5 Z Редукция центральная	100 x 40 x 1,5
ZO.120*40*1,5	120*40*1,5 Z Редукция центральная	120 x 40 x 1,5
ZO.160*40*1,5	160*40*1,5 Z Редукция центральная	160 x 40 x 1,5
ZO.200*40*1,5	200*40*1,5 Z Редукция центральная	200 x 40 x 1,5

РЕДУКЦИЯ ПРАВСТОРОННЯЯ Н:40		
КОД ПРОДУКТА	НАЗВАНИЕ ПРОДУКТА	ШИРИНА x ДЛИНА x ТОЛЩИНА (мм)
ZSR.50*40*1,5	50*40*1,5 Z Редукция правосторонняя	50 x 40 x 1,5
ZSR.70*40*1,5	70*40*1,5 Z Редукция правосторонняя	70 x 40 x 1,5
ZSR.100*40*1,5	100*40*1,5 Z Редукция правосторонняя	100 x 40 x 1,5
ZSR.120*40*1,5	120*40*1,5 Z Редукция правосторонняя	120 x 40 x 1,5
ZSR.160*40*1,5	160*40*1,5 Z Редукция правосторонняя	160 x 40 x 1,5
ZSR.200*40*1,5	200*40*1,5 Z Редукция правосторонняя	200 x 40 x 1,5

НАШИ СЕРТИФИКАТЫ

UYGUNLUK BEYANI ONAY SERTİFİKASI
DECLARATION OF CONFORMITY APPROVAL CERTIFICATE

Belirli Gerilim Sınırları İçin Tasarlanan
Elektrikli Ekipman İle İlgili Yönetmelik - 2014/35/AB
The Low Voltage Directive - 2014/35/EU

Belge Numarası Certificate Number	: CE 24-0005-01R0
Kuruluşun Adı Name of Company	: NİLAS ÇELİK SANAYİ TİCARET ANONİM ŞİRKETİ
Kuruluşun Adresi Address of Company	: SAĞLIK MAH. BOĞUKLU CAD. INTEGRAL ENDÜSTRİ BLOK NO:1A ERGENE / TEKİRDAĞ
Üretim Yeri Adı Name of Manufacture	: NİLAS ÇELİK SANAYİ TİCARET ANONİM ŞİRKETİ
Üretim Yeri Adresi Address of Manufacture	: SAĞLIK MAH. BOĞUKLU CAD. INTEGRAL ENDÜSTRİ BLOK NO:1A ERGENE / TEKİRDAĞ
Ürün Tanımı Product Description	: DAHİLİ VE HARIÇI TIP BOŞ MAHAFAZALAR INTERNAL AND EXTERNAL TYPE EMPTY ENCLOSURES
Ticari Marka Trade Mark	: NILPA ELEKTRİK PANO SİSTEMLERİ
Model Model	: Haris-Dahil Dış Tip Ağız Paneli, Haris-Dahil Dış Tip Tavak Mız Paneli, Haris-Dahil Dış Tip Sıvaz Paneli, Perisik Dış Tabla Sıva Ahş. Sıva Üstü, Tavak Mız Tabla Sıva Ahş. Sıva Üstü, Piyano Paneli, Haris Perisik Sıva Tabla, Haris Tabla Tavak Mız External/Internal Free Standing Type ADP Panel, External/Internal Free Standing Type Mız Panel with Part, External/Internal Free Standing Type Meter Panel, Curtain Sheet Metal Panel (Recessed-Surface Mounted), Piano Panel (Recessed-Surface Mounted), Piano Panel, External Curtain Sheet Metal Panel Mız with External Table
İlgili Yönetmelik(ler) Relevant Directive(s)	: 2014/35/AB BELİRLİ GERİLİM SINIRLARI İÇİN TASARLANAN ELEKTRİKLI EKİPMAN İLE İLGİLİ YÖNETMELİK 2014/35/EU THE LOW VOLTAGE DIRECTIVE
İlgili Standartlar Relevant Standard(s)	: TB EN IEC 62208:2023
Rapor Numarası Report Number	: 23-2610-RD-N1-1
İlk Belgelendirme Tarihi First Certification Date	: 11.01.2024
Yeni Yayın Tarihi New Issue Date	: 11.01.2024
Geçerlilik Tarihi Validity Date	: 10.01.2025

Keskinlik kullanılarak belge geçerliliğini kontrol edebilirsiniz.
(You can check the validity of the certificate by using QR code.)

11/01/2024
Ala ÇELİK ARSIZLI
Mühür

LVT TEST LABORATUVARLARI LTD. ŞTİ. Saray Modern Konektörler San. St. 4. Cad. No:9 Saray Kışlası/ANKARA-Ni: 0312 813 13 25 - 26 www.lvt.com.tr - info@lvt.com.tr

Lvt **CE**

Şifre: 11

UYGUNLUK BEYANI ONAY SERTİFİKASI
DECLARATION OF CONFORMITY APPROVAL CERTIFICATE

Belirli Gerilim Sınırları İçin Tasarlanan
Elektrikli Ekipman İle İlgili Yönetmelik - 2014/35/AB
The Low Voltage Directive - 2014/35/EU

Belge Numarası Certificate Number	: CE 24-0005-02R0
Kuruluşun Adı Name of Company	: NİLAS ÇELİK SANAYİ TİCARET ANONİM ŞİRKETİ
Kuruluşun Adresi Address of Company	: SAĞLIK MAH. BOĞUKLU CAD. INTEGRAL ENDÜSTRİ BLOK NO:1A ERGENE / TEKİRDAĞ
Üretim Yeri Adı Name of Manufacture	: NİLAS ÇELİK SANAYİ TİCARET ANONİM ŞİRKETİ
Üretim Yeri Adresi Address of Manufacture	: SAĞLIK MAH. BOĞUKLU CAD. INTEGRAL ENDÜSTRİ BLOK NO:1A ERGENE / TEKİRDAĞ
Ürün Tanımı Product Description	: AĞ ANAHTARLAMA DÜZENİ VE KONTROL DÜZENİ PANKLARI LOW-VOLTAGE SWITCHGEAR and CONTROLGEAR ASSEMBLIES
Ticari Marka Trade Mark	: NILPA ELEKTRİK PANO SİSTEMLERİ
Model Model	: 4000 A ABB ACB GİRİŞLİ ALÇAK GERİLİM ANAHTARLAMA VE KONTROL DÜZENİ 4000A ABB WITH ACB INPUT LOW-VOLTAGE SWITCHGEAR AND CONTROLGEAR
İlgili Yönetmelik(ler) Relevant Directive(s)	: 2014/35/AB BELİRLİ GERİLİM SINIRLARI İÇİN TASARLANAN ELEKTRİKLI EKİPMAN İLE İLGİLİ YÖNETMELİK 2014/35/EU THE LOW VOLTAGE DIRECTIVE
İlgili Standartlar Relevant Standard(s)	: TB EN IEC 61439-1:2021/AC:2022, IEC 61439-1:2020/COR2:2023, TB EN IEC 61439-2:2021, IEC61439-2:2020
Rapor Numarası Report Number	: 23-2611-RD-N1-1
İlk Belgelendirme Tarihi First Certification Date	: 11.01.2024
Yeni Yayın Tarihi New Issue Date	: 11.01.2024
Geçerlilik Tarihi Validity Date	: 10.01.2025

Keskinlik kullanılarak belge geçerliliğini kontrol edebilirsiniz.
(You can check the validity of the certificate by using QR code.)

11/01/2024
Ala ÇELİK ARSIZLI
Mühür

LVT TEST LABORATUVARLARI LTD. ŞTİ. Saray Modern Konektörler San. St. 4. Cad. No:9 Saray Kışlası/ANKARA-Ni: 0312 813 13 25 - 26 www.lvt.com.tr - info@lvt.com.tr

Lvt **CE**

Şifre: 11

CERTIFICATE

Bu Sertifika / The Certificate

NİLAS ÇELİK SANAYİ TİCARET ANONİM ŞİRKETİ
Finansman / Of the Company

Sağlık Mah. Soğuksu Cad. Integral Endüstri No: 1 A Ergene / Tekirdağ / Türkiye

Adreslerinde bulunan tesisleri KIOSCERT Belgelendirme imfalanın denetlenmiş ve Kalite Yönetim Sistemini The facilities at the addresses have been audited by KIOSCERT and Quality Management System

ISO 9001:2015

Sartlarının aşağıdaki kapsamda uygulanmakta olduğu görülmüştür.
It has been observed that the conditions are applied with in the following scope

Belgelendirme Kapsamı / Certification Scope

ELEKTRİK ANA DAĞITIM PANOLARLI BOŞ MAHAFAZALARI, TALİ PANOLARI MONTAJ İMALATI VE SATIŞI
INSTALLATION OF ELECTRICAL MAIN DISTRIBUTION PANELS, EMPTY ENCLOSURES SECONDARY PANELS, MANUFACTURE, AND SALE

Teknik Alan / Technical Area: IAF KofTIAF Code: 19

Sertifika Numarası : QMS-24-170-NIL
Certificate Number
Sertifika İlk Yayın Tarihi : 17.01.2024
Certificate First Issue Date
Sertifika Yayımlama Tarihi : 17.01.2024
Certificate Release Date
Sertifika Geçerlilik Tarihi : 16.01.2025
Certificate Validity Date
Sertifika Revizyon No ve Tarihi / 00 / -
Certificate Revision Number and Date
Belgelendirme Periyodu Birlik Tarihi : 16.01.2027
Certification Period and Date

Onay / Approval

IAF **IAS** **KIOSCERT**

KIOSCERT

KIOSCERT Uluslararası Kalite Güçlü Belgelendirme Denetim ve Eğitim Hizmetleri Ltd. Şti.
KIOSCERT International Quality Strong Certification Audit and Education Services Ltd. Co.
Sertifikasyon Yolu: Saray Modern Konektörler San. St. 4. Cad. No:9 Saray Kışlası/ANKARA-Ni: 0312 813 13 25 - 26
www.kioscert.com - info@kioscert.com
Sertifikasyon periyodu bilgileri www.kioscert.com adresinde kontrol edilebilir.
Certification validity information can be checked at

TEST SERTİFİKASI / TEST CERTIFICATE

Lvt
TEST LABORATUVARLARI LTD. ŞTİ.

No : C-23-2610-R0
Müşteri : NİLAS ÇELİK SANAYİ TİCARET ANONİM ŞİRKETİ
İmalatçı : NİLAS ÇELİK SANAYİ TİCARET ANONİM ŞİRKETİ
Ürün Tanımı : BOŞ MAHAZALAR
Teknik Veri : IP4X, IP66, IK10
Test Standardı : TS EN IEC 62208:2023
Konu : TEST SONUCU (DOLUMLU)

İşaretleme, Statik Yükler, Kaldırma Düzeni, Mekanik Çalışma, Metal Ek Parçaların Eksenel Yüklerinin Doğrulanması, Dış Mekanik Darbelere Karşı Koruma, Koruma Derecesi, Yalıtım Malzemelerinin Doğrulanması, Sınıf I Mahfazanın Açıkta Kalan İletken Parçaları ile Koruyucu Devre Arasında Etkin Toprak Sürekliliği, Mor Ötesi Işınmaya Karşı Dayanıklılık Deneyi (UV), Korozyona Karşı Dayanıklılık, Isıl Güç Kaybı Yeteneği

Uygulanan Test(ler)

Test Rapor Numarası : 23-2610-R0-N0-1
Sertifika Tarihi : 09.01.2023

Deney Sorumlusu : Cem AKDOĞAN
Bölüm Müdürü : Ata Gürül ARSLANLI

Sertifika doğruluğunu kontrol etmek için QR kodunu kullanın. You can check the certificate status via QR code.

Lvt
TEST LABORATUVARLARI LTD. ŞTİ.

www.lvt.com.tr

Sıray Modern Karateller San. Bl. 4. Cad. No: 8 K.Katını / Ankara - TÜRKİYE
Tel: +90 312 818 19 25 - 26 • Fax: +90 312 818 13 27 • e-mail: info@lvt.com.tr

FRT.88 / Rev01 / 1019

TEST SERTİFİKASI / TEST CERTIFICATE

Lvt
TEST LABORATUVARLARI LTD. ŞTİ.

No : C-23-2611-R0
Müşteri : NİLAS ÇELİK SANAYİ TİCARET ANONİM ŞİRKETİ
İmalatçı : NİLAS ÇELİK SANAYİ TİCARET ANONİM ŞİRKETİ
Ürün Tanımı : 4000 A ACB GİRİŞLİ ALÇAK GERİLİM ANAHTARLAMA ve KONTROL DÜZENİ
Marka : NİLPA ELEKTRİK PANO SİSTEMLERİ

Teknik Veri : I_n: 4000 A, U_c: 1000 V, U_{imp}: 12.0 kV, I_{sc}: 65 kA (Ana Bara), I_{sc}: 40 kA (Toprak Barası), I_{sc}: 65 kA (ABB 4000 A ACB), I_{sc}: 39 kA (ABB 4000 A ACB), Form 4b

Test Standardı : TS EN IEC 61439-1:2021 + AC:2022, TS EN IEC 61439-2:2021
Konu : TEST SONUCU (DOLUMLU)

Uygulanan Test(ler)

Test Rapor Numarası : 23-2611-R0-N1-1
Sertifika Tarihi : 09.01.2024
Deney Sorumlusu : Cem AKDOĞAN
Bölüm Müdürü : Ata Gürül ARSLANLI

Sertifika doğruluğunu kontrol etmek için QR kodunu kullanın. You can check the certificate status via QR code.

Lvt
TEST LABORATUVARLARI LTD. ŞTİ.

www.lvt.com.tr

Sıray Modern Karateller San. Bl. 4. Cad. No: 8 K.Katını / Ankara - TÜRKİYE
Tel: +90 312 818 19 25 - 26 • Fax: +90 312 818 13 27 • e-mail: info@lvt.com.tr

FRT.88 / Rev01 / 1019

TÜRK PATENT
TÜRK PATENT VE MARKA KURUMU

MARKA TESCİL BELGESİ
No: 2023 032725 - Ticaret - Hizmet

NİLPA
Elektrik Pano Sistemleri

Marka Sahibi
NİLAS ÇELİK SANAYİ TİCARET ANONİM ŞİRKETİ

Mal / Hizmet Sınıfları
06, 09, 35, 37, 42

Bu marka, 6769 sayılı Sınai Mülkiyet Kanunu kapsamında, 15.03.2023 tarihinden itibaren 10 yıl süreyle korunmak üzere, 10.07.2024 tarihinde tescil edilmiştir.

Prof. Dr. M. Zeki DURAK
Kurum Başkanı



Системы щитов, панелей и шкафов



Микрорайон Саглык, ул. Согуксу № 1 / А1
Эргене / Текирдаг



+90 282 686 77 33
+90 532 305 37 59



info@nilpapano.com



www.nilpapano.com

