

NILPA

Pano, Panel ve Kabin Sistemleri

www.nilpapano.com

HAKKIMIZDA

Firmamız Nilas Çelik A.Ş., 2003 yılından beri içinde bulunduğumuz elektrik sektöründe üretici olarak yer alma isteğimiz doğrultusunda 2022 yılında kurulmuştur.

Firmamız bünyesindeki Nilpa Pano markamızın temel amacı, Tekirdağ / Ergene'de konumlanan tesisimizde üretimini gerçekleştirdiğimiz geniş yelpazedeki pano ürünlerimiz ile müşterilerimizin bu alandaki ihtiyaçlarına profesyonel çözümler sunmaktır.

Nilpa Pano üretim alanımızda yer alan, standart ve özel olarak tasarlanabilen ürünlerimiz arasında; Modüler Dikili Tip Panolar, Duvar Tip Panolar, Harici Panolar, Paslanmaz Panolar, ABS Panolar, Kumanda Panelleri, Kablo Kanalları, Rack Kabinet ve Regülatör Kabinleri yer almaktadır. Bunların yanında, isteğe bağlı olarak özel üretim pano imalatı da gerçekleştirilebilmektedir.

Maksimum müşteri memnuniyetini hedefleyerek üretim süreçlerimizde kalite felsefesini önceliklendiriyoruz. Bu kapsamda üstün ürün kalitemizi; ISO 9001, ISO 14001 ve OHSAS 18001 standartlarına bağlı kalarak çevre ve iş sağlığı güvenliği yönetim sistemlerine uygun şekilde sunmaktayız.

AR-GE yatırımlarımızı artırarak kalitemizi ve iş süreçlerimizi her gün bir üst seviyeye taşıyor, dünyadaki teknolojik gelişmeleri ve yenilikleri yakından takip ediyoruz. İhtiyaçları önceden tespit ederek üretim süreçlerimizi beklentiler yönünde geliştirmeye, yenilikçilik anlayışını benimseyerek çalışmalarımıza dahil etmeye önem veriyoruz.

Nilpa Pano olarak dünya pazarında da söz sahibi olma hedefimiz doğrultusunda aktif olarak ihracat çalışmalarımızı sürdürmekteyiz. Ticaret hacmimizi genişleterek dünyanın pek çok farklı bölgesinde ihracat politikamızı devam ettirmeyi planlamaktayız.

Kurulduğumuz günden bu yana, sektördeki ilk tercih olma hedefimiz doğrultusunda müşterilerimizin uzun vadeli çözüm ortağı olmaya, güven vererek hizmet sunmaya devam ediyoruz.

www.nilpapano.com



MİSYON

Üretim süreçlerimizde sıfır hata hedefi ile ilerleyerek ve dünyadaki teknolojik gelişmeleri yakından takip ederek müşterilerimize üst düzey kalitede en yenilikçi çözümleri sunmak temel misyonumuzdur.

NEDEN BİZ?



Geniş Ürün Yelpazesi

Farklı ihtiyaçlarınızı tek yerden temin edebileceğiniz geniş ürün yelpazemiz ve ihtiyaçlarınız doğrultusunda size özel tasarlanan ürünlerimiz ile siparişlerinizi özelleştirme imkanı sunmaktayız.



Müşteri Memnuniyeti

Müşteri memnuniyetini öncelik olarak siparişlerinizi kaliteden ödün vermeden zamanında ve sorunsuz bir şekilde teslim etmekteyiz.



Deneyimli Kadro

Deneyimli, alanında uzman, gelişime açık kadromuz ile önceliğimiz her zaman müşterilerimizdir.



Son Teknoloji

Dünyadaki teknolojik gelişmeleri yakından takip ederek kurduğumuz son teknoloji makine parkurumuz ile sizlere en yenilikçi çözümleri sunmaktayız.



Garantili Ürünler

TS EN IEC 62208:2023'e göre ürettiğimiz tip testli panolarımız ile farklı uygulama alanlarında da müşterilerimize destek olmaktayız.

**BİZİ TERCİH ETTİĞİNİZ
İÇİN TEŞEKKÜRLER !**

VİZYON

Vizyonumuz elektrik panosu alanında uluslararası düzeyde rekabet gücü yüksek, sektöre yön veren, güvenilir ve aranılan bir firma olmaktır.

İÇİNDEKİLER

N SERİSİ - MODÜLER DİKİLİ PANO

MODÜLER DİKİLİ TABAN SACLI PANO	1
MODÜLER DİKİLİ PERDE SACLI PANO	2
MODÜLER DİKİLİ ÇİFT KAPILI TABAN SACLI PANO	3
MODÜLER SİSTEM KARKAS	4
MODÜLER DİKİLİ TABAN SACLI KARKAS	5
MODÜLER DİKİLİ SAYAÇ PANOSU	6

İ SERİSİ - DIŞ SAHA HARİCİ PANO

DİKİLİ TİP HARİCİ DIŞ SAHA TABAN SACLI PANO	7
DİKİLİ TİP HARİCİ DIŞ SAHA PERDE SACLI PANO	7
DUVAR TİP HARİCİ DIŞ SAHA TABAN SACLI PANO	8
DUVAR TİP HARİCİ DIŞ SAHA PERDE SACLI PANO	8

L SERİSİ - DUVAR TİPİ PANO

SIVA ÜSTÜ DUVAR TİPİ TABAN SACLI PANO	9
SIVA ÜSTÜ DUVAR TİPİ PERDE SACLI PANO	10
YARI MODÜLER SIVA ÜSTÜ DUVAR TİPİ PERDE SACLI PANO	11
SIVA ALTI DUVAR TİPİ TABAN SACLI PANO	12
SIVA ALTI DUVAR TİPİ PERDE SACLI PANO	13
SIVA ÜSTÜ DUVAR TİPİ DAĞITIM + ZAYIF AKIM PANO	14
SIVA ALTI DUVAR TİPİ DAĞITIM + ZAYIF AKIM PANO	14

P SERİSİ - KUMANDA PANELLERİ

PİYANO PANO	15
PULT TİPİ PANO	16
KIOSK PANO	16

A SERİSİ - ÖZEL İMALAT PANOLARI

ASANSÖR PANOLARI	17
ŞANTIYE PANOLARI	17
ORTA GERİLİM PANOLARI	18
KÖŞK PANOLARI	18

S SERİSİ - PASLANMAZ PANO ÇEŞİTLERİ

PASLANMAZ TABAN SACLI PANO	19
YARI MODÜLER DİKİLİ TABAN SACLI PASLANMAZ PANO	19

B SERİSİ - ABS PANO ÇEŞİTLERİ

ABS OPAK KAPAKLI PERDELİ PANO	20
ABS ŞEFFAF KAPAKLI PERDELİ PANO	20
ABS OPAK KAPAKLI PANO	20
ABS ŞEFFAF KAPAKLI PANO	20

C SERİSİ - ALT ÜRÜNLER

TEPE FANLARI	21
MENFEZ	21
PROJE CEBİ	21
PERDE AKSANI / TABAN SACI	22

R SERİSİ - REGÜLATÖR VE RACK KABİNET

RACK KABİNET	23
REGÜLATÖR	23

K SERİSİ - KABLO KANALLARI

AĞIR TİP KABLO KANALLARI	24
DÖNÜŞ ELEMANLARI	24
REDÜKSİYONLAR	24

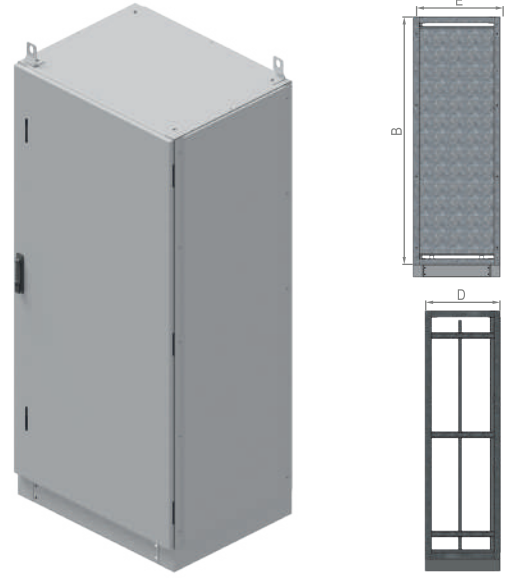
SERTİFİKALARIMIZ

25

MODÜLER DİKİLİ TABAN SAÇLI PANO

TEKNİK ÖZELLİKLER

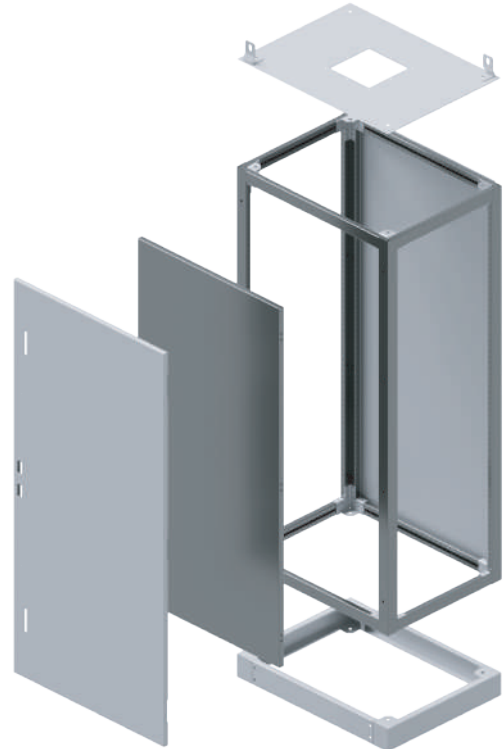
Tipi	Dikili
Yapısı	Modüler
Kullanım Yerleri	Endüstriyel
Koruma Sınıfı	IP 55
Renkler	RAL 7035
Boya Özelliği	Elektrostatik Toz
Derinlik	400-600 mm
Genişlik	400-800 mm
Yükseklik	1600-2000 mm
Kapı	Tek Kapı
Seçenek	Taban Saçlı



- Yükseklik ölçülerine baza dahil değildir.
- Kapılarda istenen hava filtreleri, enerji analizörü, sinyal gibi yarıklar sipariş esnasında belirtilmelidir.
- Tercihe göre kapılarda cam kullanılabilir.
- Kapılarda ispanyolet kilit ve gizli menteşe kullanılmaktadır.
- Arka ve yan kapak yapıları aynıdır.

- Kapı açılma yönü değiştirilebilir.
- Kapı üzerinde suya ve toza karşı koruma sağlayan poliüretan conta kullanılmaktadır.
- Önde ve arkada kapı kullanılmaktadır.
- Modüler yapısı sayesinde panolar yan yan çoğaltılabilmektedir.
- Fiyat bilgisi için lütfen temsilciniz ile iletişime geçiniz.

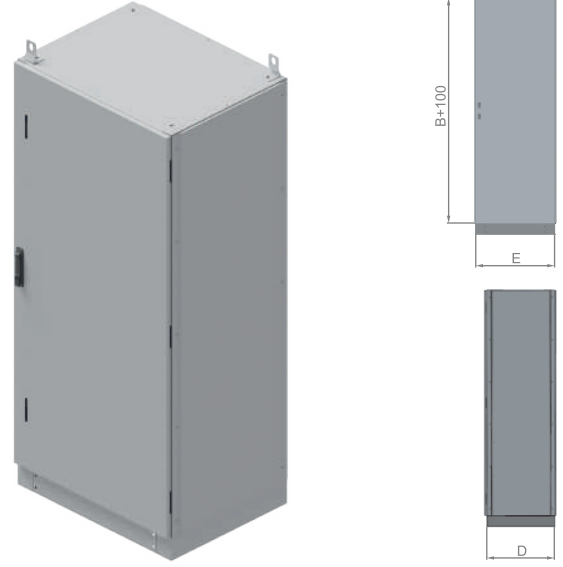
ÜRÜN KODU	EN x BOY x DERİNLİK (cm)	TABAN SAÇLI (mm)
NP.MD.TS.40*160*40	40 x 160 x 40	348 x 1350
NP.MD.TS.50*160*40	50 x 160 x 40	448 x 1350
NP.MD.TS.60*160*40	60 x 160 x 40	548 x 1350
NP.MD.TS.40*160*50	40 x 160 x 50	348 x 1350
NP.MD.TS.50*160*50	50 x 160 x 50	448 x 1350
NP.MD.TS.60*160*50	60 x 160 x 50	548 x 1350
NP.MD.TS.40*180*40	40 x 180 x 40	348 x 1650
NP.MD.TS.50*180*40	50 x 180 x 40	448 x 1650
NP.MD.TS.60*180*40	60 x 180 x 40	548 x 1650
NP.MD.TS.40*180*50	40 x 180 x 50	348 x 1650
NP.MD.TS.50*180*50	50 x 180 x 50	448 x 1650
NP.MD.TS.60*180*50	60 x 180 x 50	548 x 1650
NP.MD.TS.70*180*50	70 x 180 x 50	648 x 1650
NP.MD.TS.50*200*40	50 x 200 x 40	448 x 1850
NP.MD.TS.60*200*40	60 x 200 x 40	548 x 1850
NP.MD.TS.70*200*40	70 x 200 x 40	648 x 1850
NP.MD.TS.50*200*50	50 x 200 x 50	448 x 1850
NP.MD.TS.60*200*50	60 x 200 x 50	548 x 1850
NP.MD.TS.70*200*50	70 x 200 x 50	648 x 1850
NP.MD.TS.80*200*50	80 x 200 x 50	748 x 1850
NP.MD.TS.70*200*60	70 x 200 x 60	648 x 1850
NP.MD.TS.80*200*60	80 x 200 x 60	748 x 1850



MODÜLER DİKİLİ PERDE SACLI PANO

NİLPA

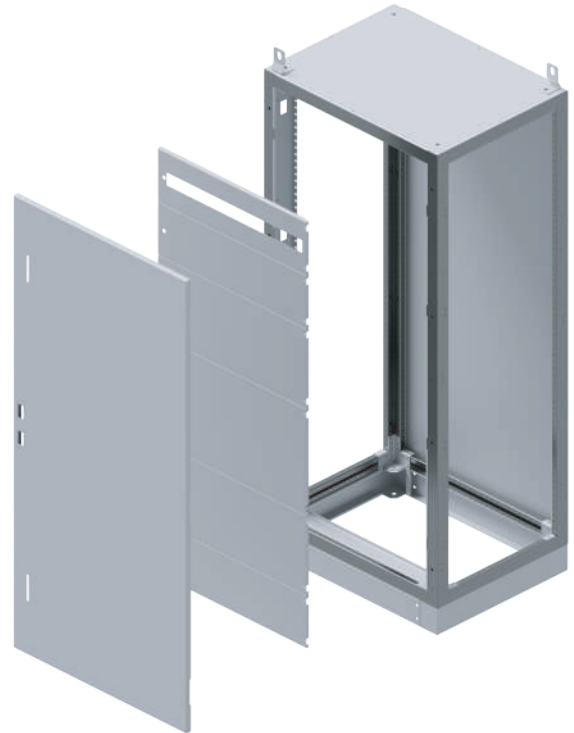
TEKNİK ÖZELLİKLER	
Tipi	Dikili
Yapısı	Modüler
Kullanım Yerleri	Endüstriyel
Koruma Sınıfı	IP 55
Renkler	RAL 7035
Boya Özelliği	Elektrostatik Toz
Derinlik	400-600 mm
Genişlik	400-800 mm
Yükseklik	1600-2000 mm
Kapı	Tek Kapı
Seçenek	Perde Saclı



- Yükseklik ölçülerine baza dahil değildir.
- Kapılarda istenen hava filtreleri, enerji analizörü, sinyal gibi yarıklar sipariş esnasında belirtilmelidir.
- Modüler menteşeli perde sistemi ile perde montajı üzerinde oynama yapılabilmektedir.
- Perde aksanında değişiklik yapılır, perde ve perde iç yarıklar ölçüleri sipariş esnasında söylenmelidir.

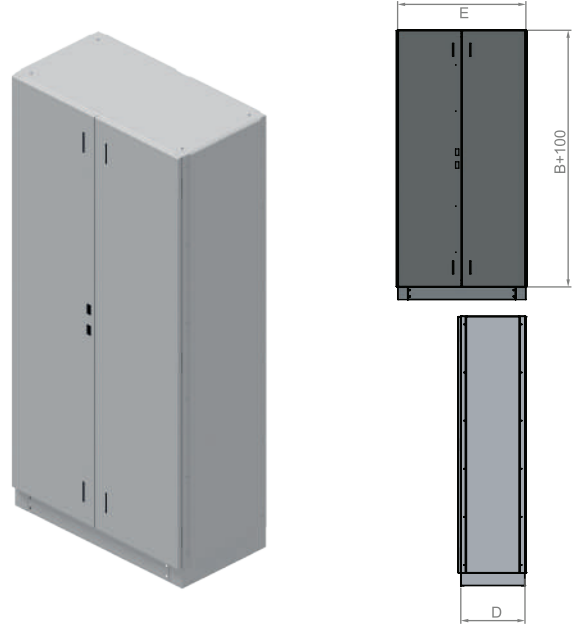
- Tabloda verilen otomat sayısı bir sıra için geçerlidir.
- Önde ve arkada kapı kullanılmakta olup yönü değiştirilebilir.
- Kapılarda suya ve toza karşı koruma sağlayan poliüretan conta, ispanyolet kilit ve gizli menteşe kullanılmaktadır.
- Tercihe göre kapılarda cam kullanılabilir.
- Modüler yapısı sayesinde panolar yan yana çoğaltılabilir.
- Fiyat bilgisi için lütfen temsilciniz ile iletişime geçiniz.

ÜRÜN KODU	EN x BOY x DERİNLİK (cm)	OTOMAT SAYISI
NP.MD.PS.40*160*40	40 x 160 x 40	14
NP.MD.PS.50*160*40	50 x 160 x 40	19
NP.MD.PS.60*160*40	60 x 160 x 40	25
NP.MD.PS.40*160*50	40 x 160 x 50	14
NP.MD.PS.50*160*50	50 x 160 x 50	19
NP.MD.PS.60*160*50	60 x 160 x 50	25
NP.MD.PS.40*180*40	40 x 180 x 40	14
NP.MD.PS.50*180*40	50 x 180 x 40	19
NP.MD.PS.60*180*40	60 x 180 x 40	25
NP.MD.PS.40*180*50	40 x 180 x 50	14
NP.MD.PS.50*180*50	50 x 180 x 50	19
NP.MD.PS.60*180*50	60 x 180 x 50	25
NP.MD.PS.70*180*50	70 x 180 x 50	29
NP.MD.PS.50*200*40	50 x 200 x 40	19
NP.MD.PS.60*200*40	60 x 200 x 40	25
NP.MD.PS.70*200*40	70 x 200 x 40	29
NP.MD.PS.50*200*50	50 x 200 x 50	19
NP.MD.PS.60*200*50	60 x 200 x 50	25
NP.MD.PS.70*200*50	70 x 200 x 50	29
NP.MD.PS.80*200*50	80 x 200 x 50	35
NP.MD.PS.70*200*60	70 x 200 x 60	29
NP.MD.PS.80*200*60	80 x 200 x 60	35



MODÜLER DİKİLİ ÇİFT KAPILI TABAN SACLI PANO

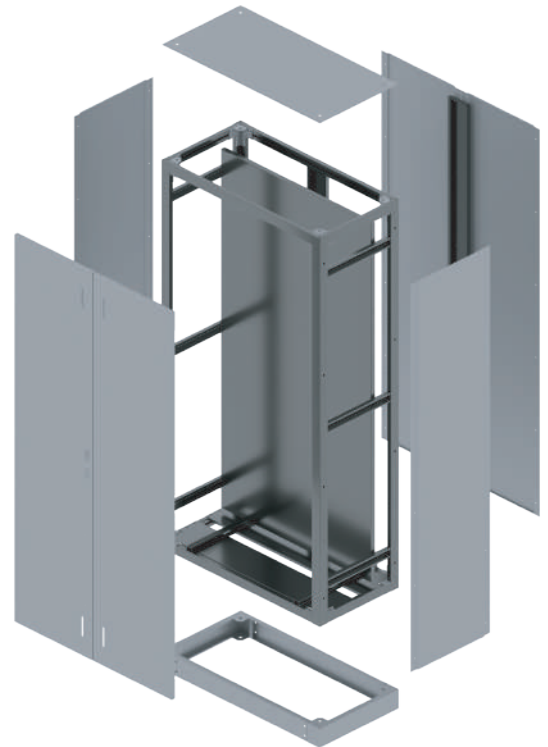
TEKNİK ÖZELLİKLER	
Tipi	Dikili
Yapısı	Modüler
Kullanım Yerleri	Endüstriyel
Koruma Sınıfı	IP 55
Renkler	RAL 7035
Boya Özelliği	Elektrostatik Toz
Derinlik	400-500 mm
Genişlik	1200 mm
Yükseklik	1600-2000 mm
Kapı	Çift Kapı
Seçenek	Taban Saclı



- Yükseklik ölçülerine baza dahil değildir.
- Kapı açılma yönü değiştirilebilir.
- Kapılarda ispanyolet kilit ve gizli menteşe kullanılmaktadır.
- Arka ve yan kapakların yapıları aynıdır.
- Kapılarda istenen hava filtreleri, enerji analizörü, sinyal gibi yarıklar sipariş esnasında belirtilmelidir.

- Tercihe göre kapılarda cam kullanılabilir.
- Modüler yapısı sayesinde panolar yan yana çoğaltılabilmektedir.
- Kapı üzerinde suya ve toza karşı koruma sağlayan poliüretan conta kullanılmaktadır.
- Önde ve arkada kapı kullanılmaktadır.
- Fiyat bilgisi için lütfen temsilciniz ile iletişime geçiniz.

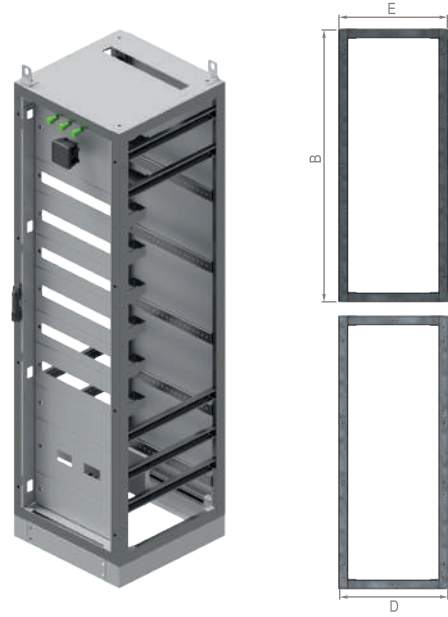
ÜRÜN KODU	EN x BOY x DERİNLİK (cm)	TABAN SACI (mm)
NP.MD.TSÇ.120*160*40	120 x 160 x 40	1048 x 1350
NP.MD.TSÇ.120*180*40	120 x 180 x 40	1048 x 1550
NP.MD.TSÇ.120*200*40	120 x 200 x 40	1048 x 1850
NP.MD.TSÇ.120*160*50	120 x 160 x 50	1048 x 1350
NP.MD.TSÇ.120*180*50	120 x 180 x 50	1048 x 1550
NP.MD.TSÇ.120*200*50	120 x 200 x 50	1048 x 1850



MODÜLER SİSTEM KARKAS

NİLPA

TEKNİK ÖZELLİKLER	
Tipi	Dikili
Yapısı	Modüler
Sac Kalınlığı	1,5 mm
Malzeme Cinsi	Galvaniz
Derinlik	400 - 600 mm
Genişlik	400 - 800 mm
Yükseklik	1600 - 2000 mm



- Yükseklik ölçülerine baza dahil değildir.
- Tam modüler kaynaklı yapısı sayesinde karkas üzerinde değişiklik yapılabilmektedir.
- Fiyat bilgisi için lütfen temsilciniz ile iletişime geçiniz.

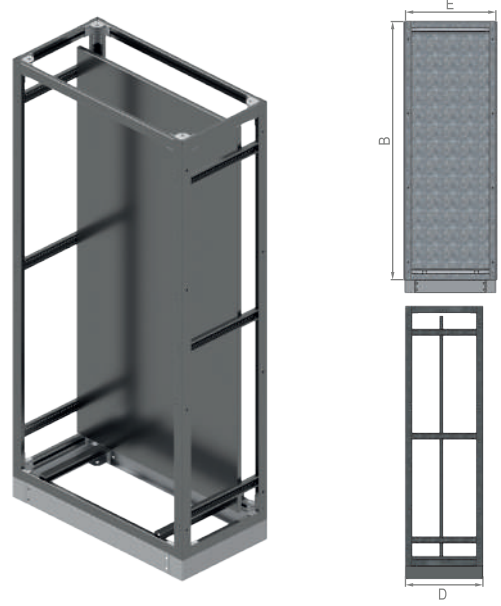
ÜRÜN KODU	EN x BOY x DERİNLİK (cm)
NP.MD.K.40*160*40	40 x 160 x 40
NP.MD.K.50*160*40	50 x 160 x 40
NP.MD.K.60*160*40	60 x 160 x 40
NP.MD.K.40*160*50	40 x 160 x 50
NP.MD.K.50*160*50	50 x 160 x 50
NP.MD.K.60*160*50	60 x 160 x 50
NP.MD.K.40*180*40	40 x 180 x 40
NP.MD.K.50*180*40	50 x 180 x 40
NP.MD.K.60*180*40	60 x 180 x 40
NP.MD.K.40*180*50	40 x 180 x 50
NP.MD.K.50*180*50	50 x 180 x 50
NP.MD.K.60*180*50	60 x 180 x 50
NP.MD.K.70*180*50	70 x 180 x 50
NP.MD.K.50*200*40	50 x 200 x 40
NP.MD.K.60*200*40	60 x 200 x 40
NP.MD.K.70*200*40	70 x 200 x 40
NP.MD.K.50*200*50	50 x 200 x 50
NP.MD.K.60*200*50	60 x 200 x 50
NP.MD.K.70*200*50	70 x 200 x 50
NP.MD.K.80*200*50	80 x 200 x 50
NP.MD.K.70*200*60	70 x 200 x 60
NP.MD.K.80*200*60	80 x 200 x 60



MODÜLER SİSTEM TABAN SACLI KARKAS

TEKNİK ÖZELLİKLER

Tipi	Dikili
Yapısı	Modüler
Sac Kalınlığı	1,5 mm
Malzeme Cinsi	Galvaniz
Derinlik	400 - 600 mm
Genişlik	400 - 800 mm
Yükseklik	1600 - 2000 mm



- Yükseklik ölçülerine baza dahil değildir.
- Tam modüler kaynaklı yapısı sayesinde karkas üzerinde değişiklik yapılabilmektedir.
- Fiyat bilgisi için lütfen temsilciniz ile iletişime geçiniz.

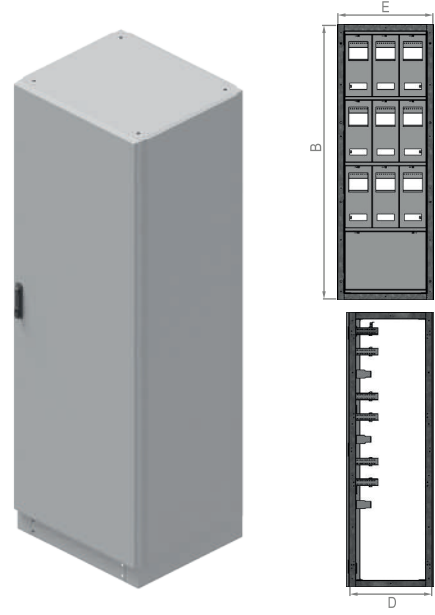
ÜRÜN KODU	EN x BOY x DERİNLİK (cm)	TABAN SACI (mm)
NP.MD.K.TS.40*160*40	40 x 160 x 40	348 x 1450
NP.MD.K.TS.50*160*40	50 x 160 x 40	448 x 1450
NP.MD.K.TS.60*160*40	60 x 160 x 40	548 x 1450
NP.MD.K.TS.40*160*50	40 x 160 x 50	348 x 1450
NP.MD.K.TS.50*160*50	50 x 160 x 50	448 x 1450
NP.MD.K.TS.60*160*50	60 x 160 x 50	548 x 1450
NP.MD.K.TS.40*180*40	40 x 180 x 40	348 x 1650
NP.MD.K.TS.50*180*40	50 x 180 x 40	448 x 1650
NP.MD.K.TS.60*180*40	60 x 180 x 40	548 x 1650
NP.MD.K.TS.40*180*50	40 x 180 x 50	348 x 1650
NP.MD.K.TS.50*180*50	50 x 180 x 50	448 x 1650
NP.MD.K.TS.60*180*50	60 x 180 x 50	548 x 1650
NP.MD.K.TS.70*180*50	70 x 180 x 50	648 x 1650
NP.MD.K.TS.50*200*40	50 x 200 x 40	448 x 1850
NP.MD.K.TS.60*200*40	60 x 200 x 40	548 x 1850
NP.MD.K.TS.70*200*40	70 x 200 x 40	648 x 1850
NP.MD.K.TS.50*200*50	50 x 200 x 50	448 x 1850
NP.MD.K.TS.60*200*50	60 x 200 x 50	548 x 1850
NP.MD.K.TS.70*200*50	70 x 200 x 50	648 x 1850
NP.MD.K.TS.80*200*50	80 x 200 x 50	748 x 1850
NP.MD.K.TS.70*200*60	70 x 200 x 60	648 x 1850
NP.MD.K.TS.80*200*60	80 x 200 x 60	748 x 1850



MODÜLER DİKİLİ SAYAÇ PANOSU

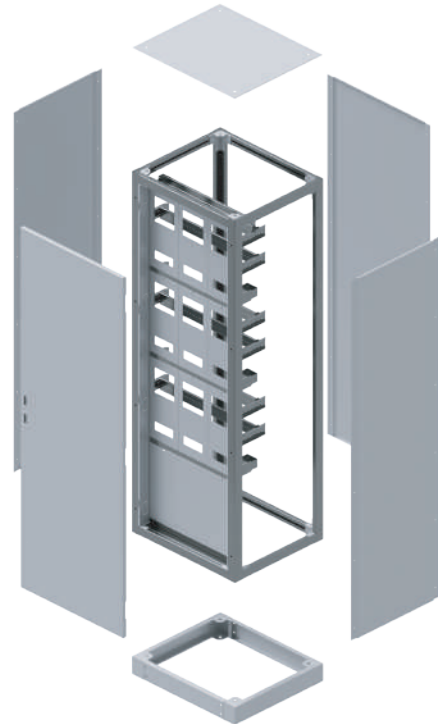
NİLPA

TEKNİK ÖZELLİKLER	
Tipi	Dikili
Yapısı	Yarı Modüler
Kullanım Yerleri	Endüstriyel
Koruma Sınıfı	IP 55
Renkler	RAL 7035
Boya Özelliği	Elektrostatik Toz
Derinlik	400-500 mm
Genişlik	400-900 mm
Yükseklik	1600-2000 mm
Kapı	Tek-Çift Kapı
Seçenek	Perde Sacı



- Kapı açılma yönü değiştirilebilir.
- Kapılarda ispanyolet kilit ve gizli menteşe kullanılmaktadır.
- Arka ve yan kapakların yapıları aynıdır.
- Kapılarda istenen hava filtreleri, enerji analizörü, sinyal gibi yarıklar sipariş esnasında belirtilmelidir.
- Tercihe göre kapılarda cam kullanılabilir.
- Sayaç gözlerinde isteğe göre değişiklik yapılabilir.
- Modüler yapısı sayesinde panolar yan yana çoğaltılabilmektedir.
- Kapı üzerinde suya ve toza karşı koruma sağlayan poliüretan conta kullanılmaktadır.
- Önde ve arkada kapı kullanılmaktadır.
- Fiyat bilgisi için lütfen temsilciniz ile iletişime geçiniz.

ÜRÜN KODU	EN x BOY x DERİNLİK (cm)	SAYAÇ SAYISI
NP.MD.SP.40*160*40	40 x 160 x 40	5
NP.MD.SP.50*160*40	50 x 160 x 40	5
NP.MD.SP.60*160*40	60 x 160 x 40	7
NP.MD.SP.40*160*50	40 x 160 x 50	5
NP.MD.SP.50*160*50	50 x 160 x 50	5
NP.MD.SP.60*160*60	60 x 160 x 60	7
NP.MD.SP.40*180*40	40 x 180 x 40	5
NP.MD.SP.50*180*50	50 x 180 x 50	5
NP.MD.SP.60*180*60	60 x 180 x 60	7
NP.MD.SP.40*180*40	40 x 180 x 40	5
NP.MD.SP.50*180*50	50 x 180 x 50	5
NP.MD.SP.60*180*60	60 x 180 x 60	7
NP.MD.SP.40*200*40	40 x 200 x 40	5
NP.MD.SP.50*200*50	50 x 200 x 50	5
NP.MD.SP.60*200*60	60 x 200 x 60	7
NP.MD.SP.40*200*40	40 x 200 x 40	5
NP.MD.SP.50*200*50	50 x 200 x 50	5
NP.MD.SP.60*200*60	60 x 200 x 60	7
NP.MD.SP.90*200*50	90 x 200 x 50	14



DİKİLİ TİP HARİCİ DİŞ SAHA PANOLAR

Dikili Tip Harici Taban Saclı Pano

TEKNİK ÖZELLİKLER

Tipi	Yarı Modüler
Yapısı	Harici
Kullanım Yerleri	Endüstriyel
Koruma Sınıfı	IP 65
Renkler	RAL 7035
Boya Özelliği	Elektrostatik Toz
Derinlik	400-500 mm
Genişlik	600-1000 mm
Yükseklik	1500-2000 mm
Kapı	Tek-Çift Kapı
Seçenek	Taban Saclı



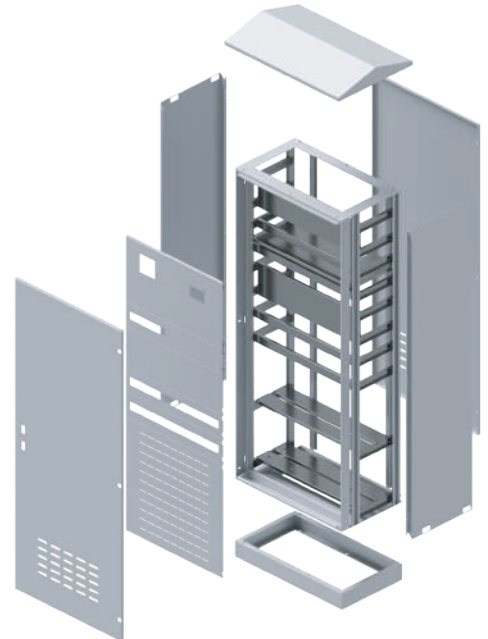
- Yükseklik ölçülerine baza dahil değildir.
- Kapılarda istenen hava filtreleri, enerji analizörü, sinyal gibi yarıklar sipariş esnasında belirtilmelidir.
- Tercihe göre kapılarda cam kullanılabilir.
- Kapılarda ispanyolet kilit ve gizli menteşe kullanılmaktadır.

- Kapı açılma yönü değiştirilebilir.
- Kapı üzerinde suya ve toza karşı koruma sağlayan poliüretan conta kullanılmaktadır.
- Yağmur sularının pano dışına yönlendirmek için asimetrik çatı kullanılmaktadır.
- Fiyat bilgisi için lütfen temsilciniz ile iletişime geçiniz.

Dikili Tip Harici Perde Saclı Pano

TEKNİK ÖZELLİKLER

Tipi	Yarı Modüler
Yapısı	Harici
Kullanım Yerleri	Endüstriyel
Koruma Sınıfı	IP 65
Renkler	RAL 7035
Boya Özelliği	Elektrostatik Toz
Derinlik	400-500 mm
Genişlik	600-900 mm
Yükseklik	1500-2000 mm
Kapı	Tek-Çift Kapı
Seçenek	Perde Saclı



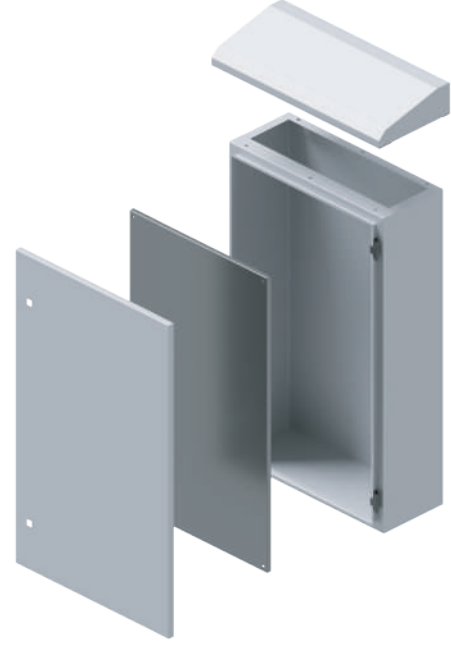
DUVAR TİP HARİCİ DIŞ SAHA PANOLAR

NİLPA

Duvar Tip Harici Taban Saclı Pano

TEKNİK ÖZELLİKLER

Tipi	Kaynaklı
Yapısı	Harici
Kullanım Yerleri	Endüstriyel
Koruma Sınıfı	IP 65
Renkler	RAL 7035
Boya Özelliği	Elektrostatik Toz
Derinlik	250-300 mm
Genişlik	400-900 mm
Yükseklik	600-1200 mm
Kapı	Tek-Çift Kapı
Seçenek	Taban Saclı

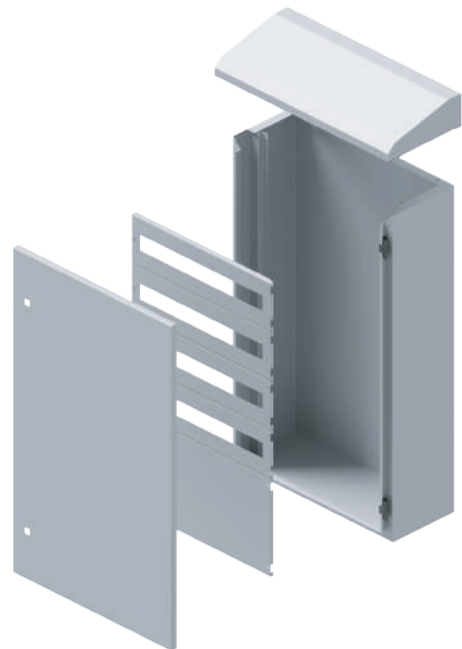


- Kapılarda istenen hava filtreleri, enerji analizörü, sinyal gibi yarıklar sipariş esnasında belirtilmelidir.
- Tercihe göre kapılarda cam kullanılabilir.
- Kapı üzerinde suya ve toza karşı koruma sağlayan poliüretan conta kullanılmaktadır.
- Kapılarda ispanyolet kilit ve gizli menteşe kullanılmaktadır.
- Kapı açılma yönü değiştirilebilir.
- Yağmur sularının pano dışına yönlendirmek için asimetrik çatı kullanılmaktadır.
- Perde saclı panolarda perde ve perde iç yarıklar ölçüleri sipariş esnasında söylenmelidir.
- Fiyat bilgisi için lütfen temsilciniz ile iletişime geçiniz.

Duvar Tip Harici Perde Saclı Pano

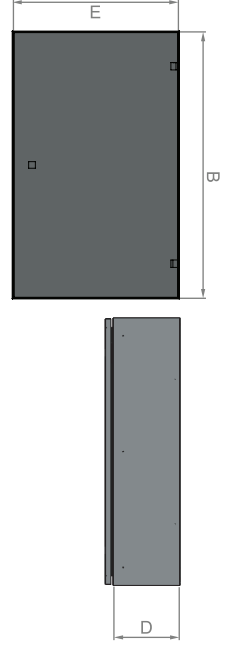
TEKNİK ÖZELLİKLER

Tipi	Kaynaklı
Yapısı	Harici
Kullanım Yerleri	Endüstriyel
Koruma Sınıfı	IP 65
Renkler	RAL 7035
Boya Özelliği	Elektrostatik Toz
Derinlik	200 mm
Genişlik	400-900 mm
Yükseklik	600-1200 mm
Kapı	Tek-Çift Kapı
Seçenek	Perde Saclı



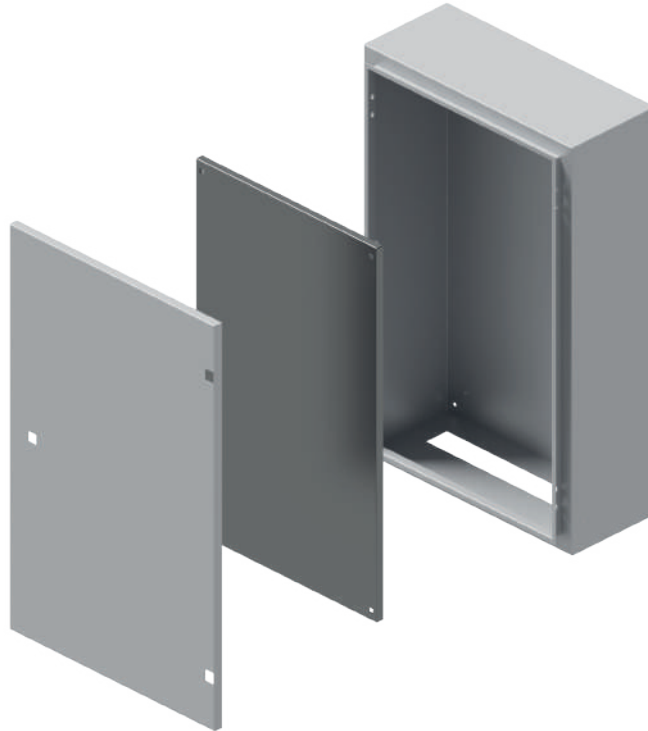
SIVA ÜSTÜ DUVAR TİPİ TABAN SAÇLI PANO

TEKNİK ÖZELLİKLER	
Tipi	Kaynaklı
Yapısı	Sıva Üstü
Kullanım Yerleri	Endüstriyel
Koruma Sınıfı	IP 55
Renkler	RAL 7035
Boya Özelliği	Elektrostatik Toz
Derinlik	150-300 mm
Genişlik	300-800 mm
Yükseklik	400-1000 mm
Kapı	Tek-Çift Kapı
Seçenek	Taban Saçlı



- Kapılarda istenen hava filtreleri, enerji analizörü, sinyal gibi yarıklar sipariş esnasında belirtilmelidir.
- Kapı açılma yönü değiştirilebilir.
- Panolarda duvara montajı kolaylaştırmak için duvar askı aparatı kullanılabilir.

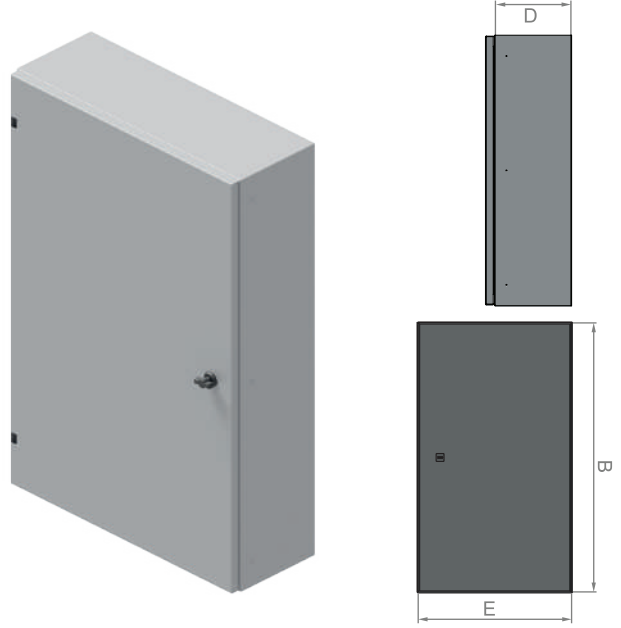
- Kapı üzerinde suya ve toza karşı koruma sağlayan poliüretan conta kullanılmaktadır.
- Tercihe göre kapılarda cam kullanılabilir.
- Fiyat bilgisi için lütfen temsilciniz ile iletişime geçiniz.



SIVA ÜSTÜ DUVAR TİPİ PERDE SACLI PANO

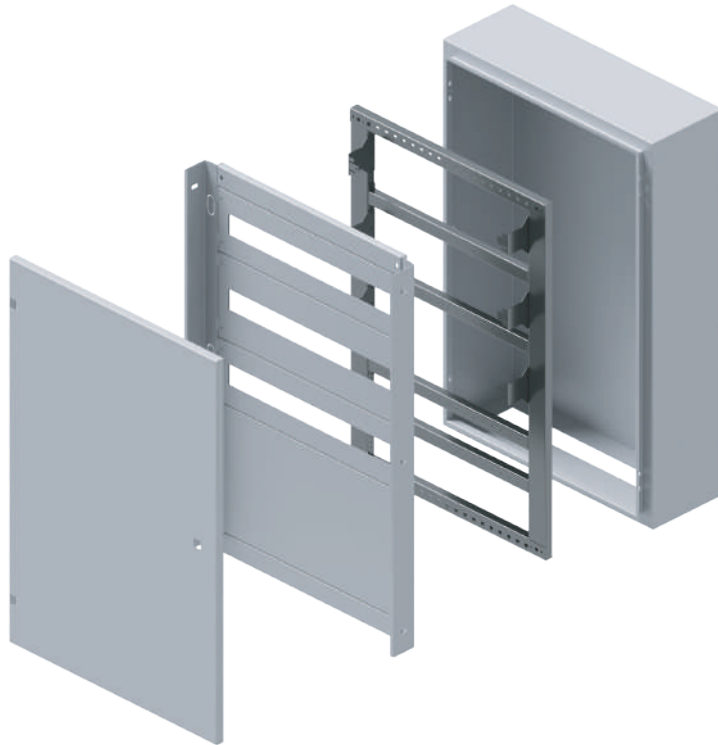
NİLPA

TEKNİK ÖZELLİKLER	
Tipi	Modüler
Yapısı	Sıva Üstü
Kullanım Yerleri	Endüstriyel
Koruma Sınıfı	IP 55
Renkler	RAL 7035
Boya Özelliği	Elektrostatik Toz
Derinlik	150-250 mm
Genişlik	400-800 mm
Yükseklik	500-1000 mm
Kapı	Tek-Çift Kapı
Seçenek	Perde Saclı



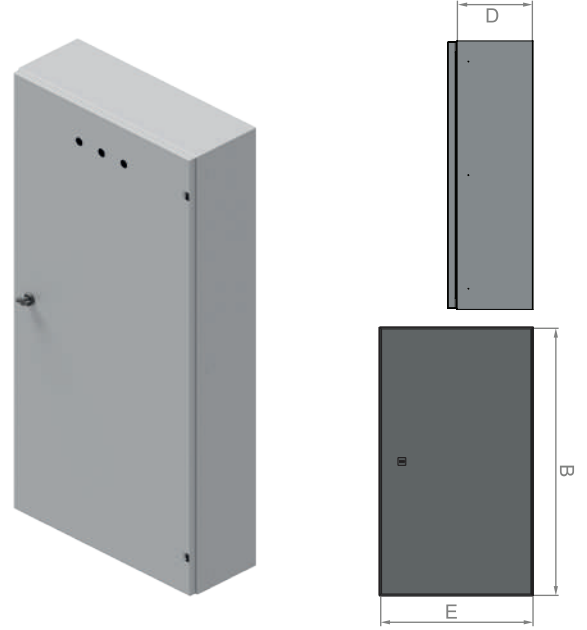
- İhtiyacınıza göre perde aksanında değişiklik yapılabilir.
- Perde saclı panolarda perde ve perde iç yarık ölçüleri sipariş esnasında söylenmelidir.
- Kapılarda kelebek kilit ve gizli menteşe kullanılmaktadır.
- Tercihe göre kapılarda cam kullanılmaktadır.
- Kapı açılma yönü değiştirilebilir.

- Panolarda montajı kolaylaştırmak için duvar askı aparatı kullanılır.
- Kapı üzerinde suya ve toza karşı koruma sağlayan poliüretan conta kullanılmaktadır.
- Kapılarda istenen hava filtreleri, enerji analizörü, sinyal gibi yarıklar sipariş esnasında belirtilmelidir.
- Fiyat bilgisi için lütfen temsilciniz ile iletişime geçiniz.

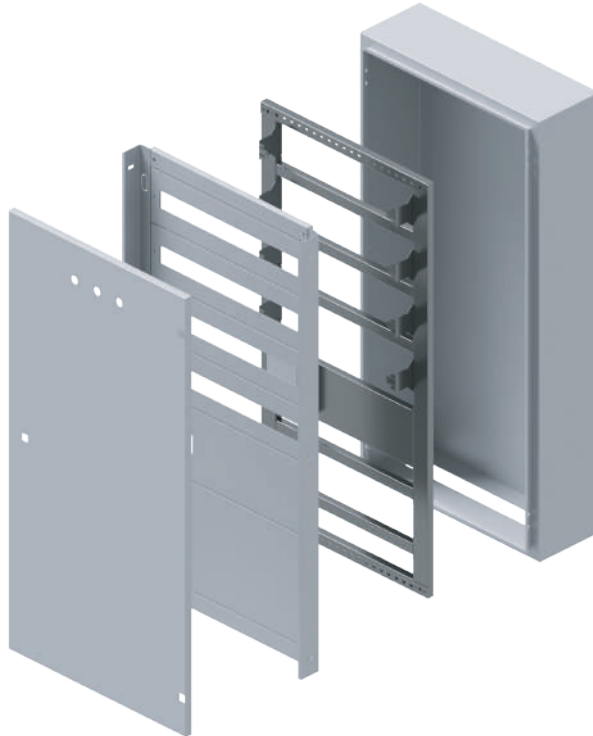


YARI MODÜLER SIVA ÜSTÜ DUVAR TİPİ PERDE SACLI PANO

TEKNİK ÖZELLİKLER	
Tipi	Kaynaklı
Yapısı	Sıva Üstü
Kullanım Yerleri	Endüstriyel
Koruma Sınıfı	IP 55
Renkler	RAL 7035
Boya Özelliği	Elektrostatik Toz
Derinlik	150-400 mm
Genişlik	400-800 mm
Yükseklik	500-1000 mm
Kapı	Tek-Çift Kapı
Seçenek	Perde Saclı



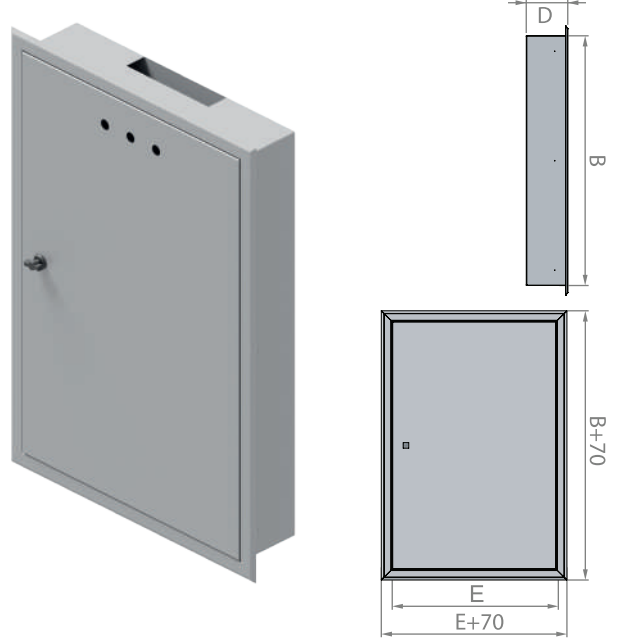
- İhtiyacınıza göre perde aksanında değişiklik yapılabilir, perde ve perde iç yarık ölçüleri sipariş esnasında söylenmelidir.
- Kapılarda istenen hava filtreleri, enerji analizörü, sinyal gibi yarıklar sipariş esnasında belirtilmelidir.
- Kapılarda kelebek kilit ve gizli menteşe kullanılmaktadır.
- Montaj için duvar askı aparatı kullanılmaktadır.
- Tercihe göre kapılarda cam kullanılabilir, kapı açılma yönü değiştirilebilir.
- Kapı üzerinde suya ve toza karşı koruma sağlayan poliüretan conta kullanılmaktadır.
- Kaynaklı tip yanbini kullanılmaktadır.
- Fiyat bilgisi için lütfen temsilciniz ile iletişime geçiniz.



SIVA ALTI DUVAR TIPI TABAN SACLI PANO

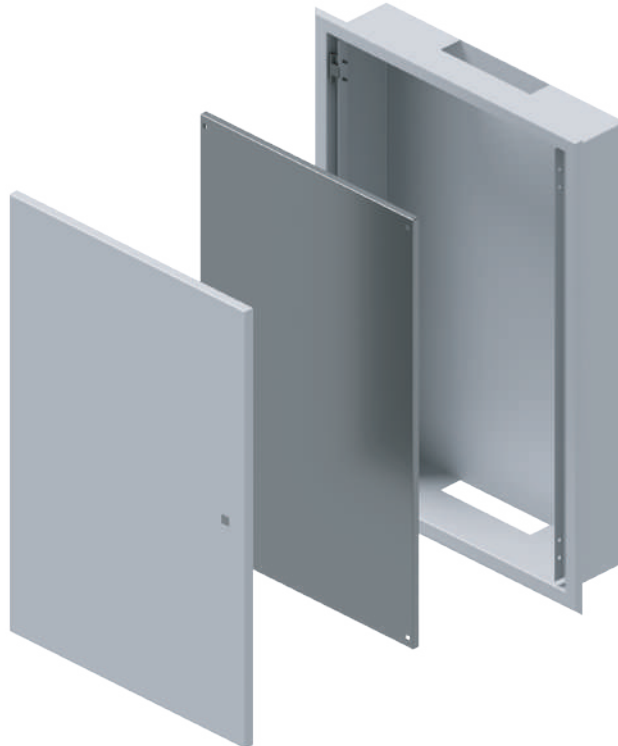
NILPA

TEKNİK ÖZELLİKLER	
Tipi	Kaynaklı
Yapısı	Sıva Altı
Kullanım Yerleri	Endüstriyel
Koruma Sınıfı	IP 55
Renkler	RAL 7035
Boya Özelliği	Elektrostatik Toz
Derinlik	100-175 mm
Genişlik	300-800 mm
Yükseklik	400-1000 mm
Kapı	Tek-Çift Kapı
Seçenek	Taban Saçlı



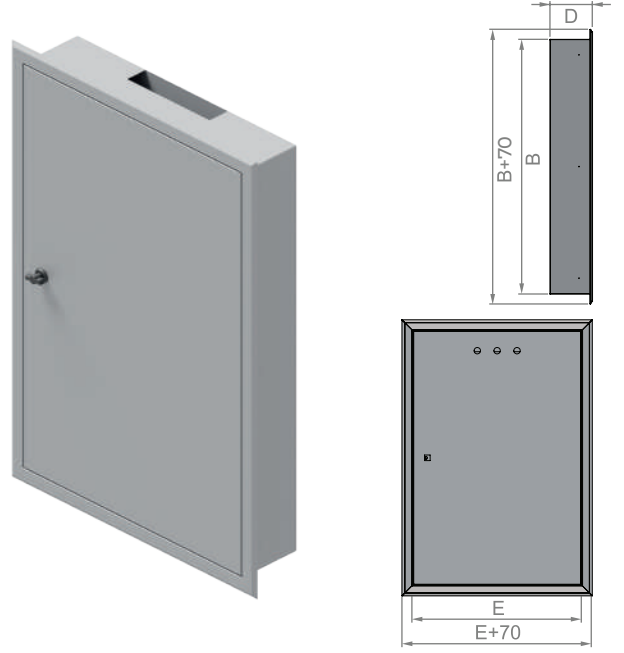
- Kapılarda istenen hava filtreleri, enerji analizörü, sinyal gibi yarıklar sipariş esnasında belirtilmelidir.
- Tercihe göre kapılarda cam kullanılabilir.
- Kapı açılma yönü değiştirilebilir.

- Kapı üzerinde suya ve toza karşı koruma sağlayan poliüretan conta kullanılmaktadır.
- Kapılarda kelebek kilit ve gizli menteşe kullanılmaktadır.
- Fiyat bilgisi için lütfen temsilciniz ile iletişime geçiniz.

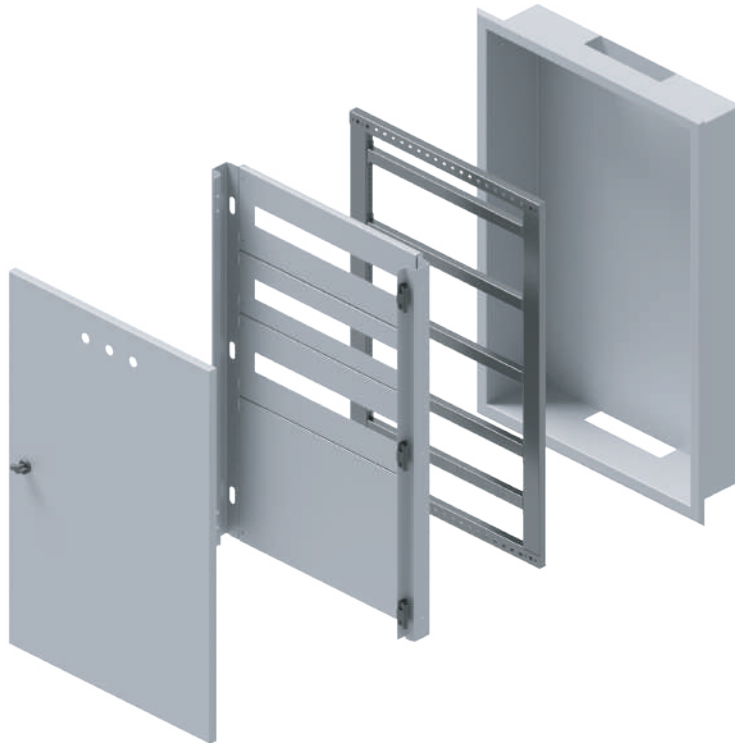


SIVA ALTI DUVAR TİPİ PERDE SACLI PANO

TEKNİK ÖZELLİKLER	
Tipi	Kaynaklı
Yapısı	Sıva Altı
Kullanım Yerleri	Endüstriyel
Koruma Sınıfı	IP 55
Renkler	RAL 7035
Boya Özelliği	Elektrostatik Toz
Derinlik	100-175 mm
Genişlik	400-800 mm
Yükseklik	500-1000 mm
Kapı	Tek-Çift Kapı
Seçenek	Perde Saclı



- İhtiyacınıza göre perde aksanında değişiklik yapılabilir.
- Kapılarda kelebek kilit ve gizli menteşe kullanılmaktadır.
- Kapılarda istenen hava filtreleri, enerji analizörü, sinyal gibi yarıklar sipariş esnasında belirtilmelidir.
- Kapı açılma yönü değiştirilebilir.
- Perde saclı panolarda perde ve perde iç yarık ölçüleri sipariş esnasında söylenmelidir.
- Kapı üzerinde suya ve toza karşı koruma sağlayan poliüretan conta kullanılmaktadır.
- Fiyat bilgisi için lütfen temsilciniz ile iletişime geçiniz.



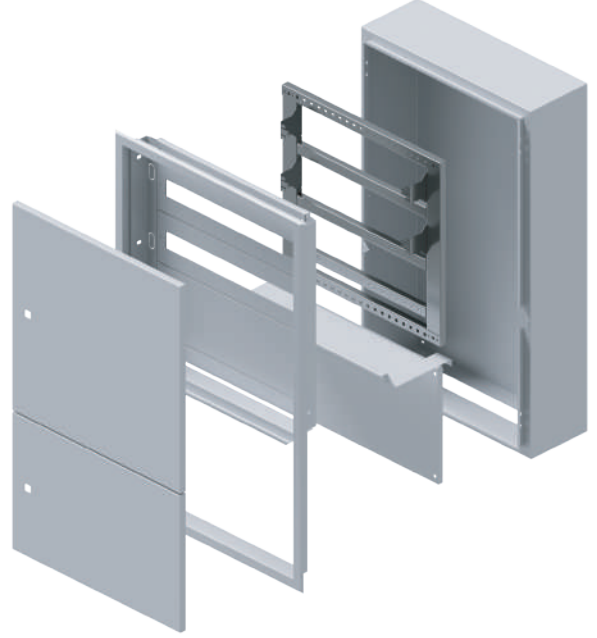
DUVAR TİPİ DAĞITIM + ZAYIF AKIM PANOLAR

NİLPA

Sıva Altı Dağıtım + Zayıf Akım Pano

TEKNİK ÖZELLİKLER

Tipi	Kaynaklı
Yapısı	Sıva Altı
Kullanım Yerleri	Endüstriyel
Koruma Sınıfı	IP 55
Renkler	RAL 7035
Boya Özelliği	Elektrostatik Toz
Derinlik	100-200 mm
Genişlik	600 mm
Yükseklik	800-1000 mm
Kapı	Alt-Üst Kapak
Seçenek	Üst-Dağıtım, Alt-Zayıf Akım



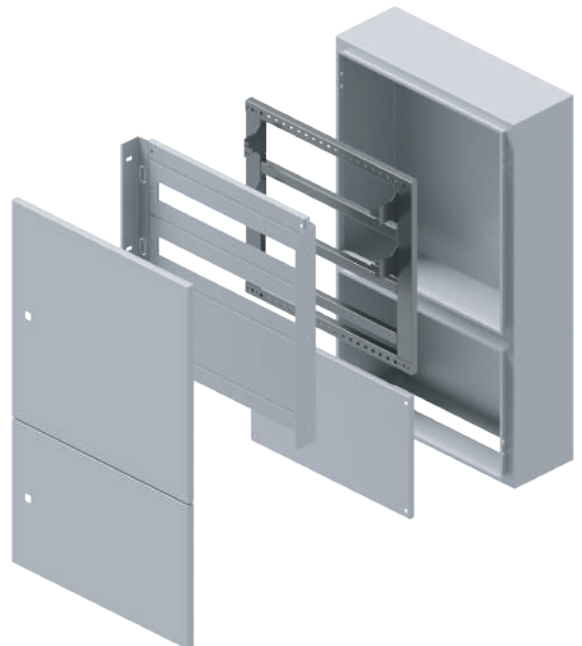
- Kapılarda istenen hava filtreleri, enerji analizörü, sinyal gibi yarıklar sipariş esnasında belirtilmelidir.
- Kapı üzerinde suya ve toza karşı koruma sağlayan poliüretan conta kullanılmaktadır.

- Kapı açılma yönü değiştirilebilir.
- Tercihe göre kapılarda cam kullanılabilir.
- Kapılarda kelebek kilit ve gizli menteşe kullanılmaktadır.
- Fiyat bilgisi için lütfen temsilciniz ile iletişime geçiniz.

Sıva Üstü Dağıtım + Zayıf Akım Pano

TEKNİK ÖZELLİKLER

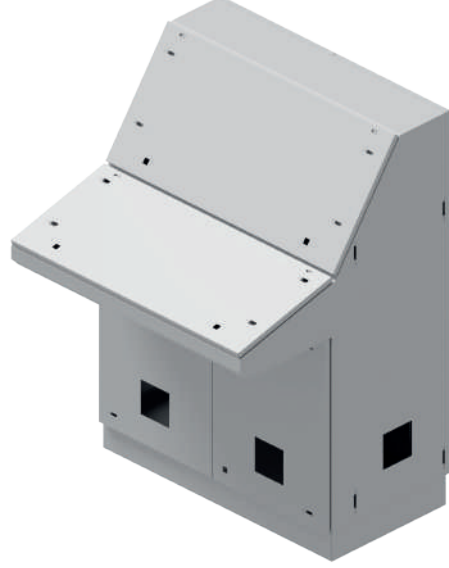
Tipi	Kaynaklı
Yapısı	Sıva Üstü
Kullanım Yerleri	Endüstriyel
Koruma Sınıfı	IP 55
Renkler	RAL 7035
Boya Özelliği	Elektrostatik Toz
Derinlik	100-200 mm
Genişlik	600 mm
Yükseklik	800-1000 mm
Kapı	Alt-Üst Kapak
Seçenek	Üst-Dağıtım, Alt-Zayıf Akım



PİYANO PANO

TEKNİK ÖZELLİKLER

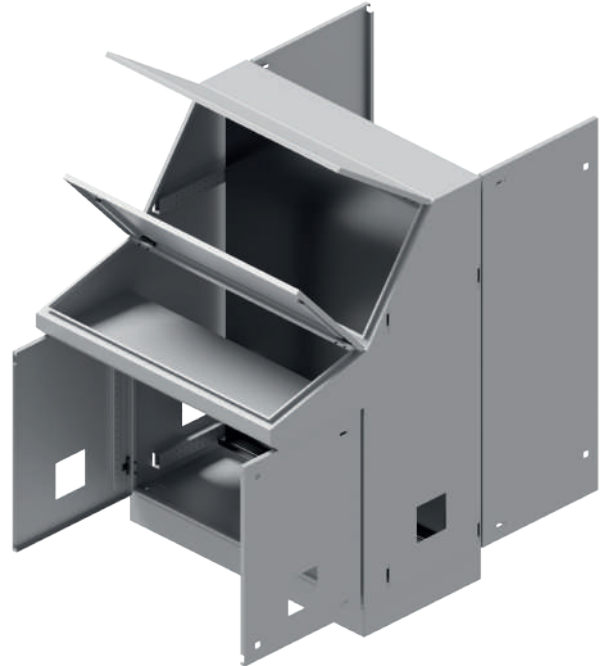
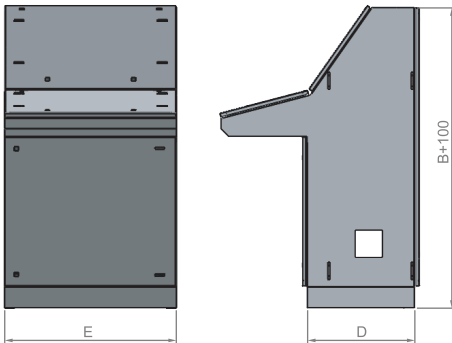
Tipi	Kaynaklı
Yapısı	Sıva Üstü
Kullanım Yerleri	Endüstriyel
Koruma Sınıfı	IP 55
Renkler	RAL 7035
Boya Özelliği	Elektrostatik Toz
Derinlik	500 mm
Genişlik	600-1200 mm
Yükseklik	1400 mm
Kapı	Tek-Çift Kapı
Seçenek	Taban Sacı



- Kapılarda istenen hava filtreleri, enerji analizörü, sinyal gibi yarıklar sipariş esnasında belirtilmelidir.
- Tercihe göre kapılarda cam kullanılabilir.

- Çift taban sacı kullanımına uygundur.
- İsteğe göre ikinci montaj plakasını ilave olarak sipariş edebilirsiniz.
- Fiyat bilgisi için lütfen temsilciniz ile iletişime geçiniz.

ÜRÜN KODU	EN x BOY x DERİNLİK (cm)
NP.PI.60*140*50	60 x 140 x 50
NP.PI.80*140*50	80 x 140 x 50
NP.PI.100*140*50	100 x 140 x 50
NP.PI.120*140*50	120 x 140 x 50



Pult Pano

TEKNİK ÖZELLİKLER

Tipi	Kaynaklı
Yapısı	Sıva Üstü
Kullanım Yerleri	Endüstriyel
Koruma Sınıfı	IP 55
Renkler	RAL 7035
Boya Özelliği	Elektrostatik Toz
Derinlik	500 mm
Genişlik	400-1200 mm
Yükseklik	1200 mm
Kapı	Tek-Çift Kapı
Seçenek	Taban Saclı



Pult Panolarda,

- Kapılarda istenen hava filtreleri, enerji analizörü, sinyal gibi yarıklar sipariş esnasında belirtilmelidir.
- Tercihe göre kapılarda cam kullanılabilir.
- Çift taban sacı kullanımına uygundur.
- İsteğe göre ikinci montaj plakasını ilave olarak sipariş edebilirsiniz.

Kiosk Panolarda,

- Klavye ve monitör ekranında tercihinize göre değişiklik yapılabilir.
- Tekerli ve sabit olarak isteğe göre üretim yapılabilir.
- Fiyat bilgisi için lütfen temsilciniz ile iletişime geçiniz.

Kiosk Pano

TEKNİK ÖZELLİKLER

Tipi	Kaynaklı
Yapısı	Sıva Üstü
Kullanım Yerleri	Endüstriyel
Koruma Sınıfı	IP 55
Renkler	RAL 7035
Boya Özelliği	Elektrostatik Toz
Derinlik	150-200 mm
Genişlik	600 mm
Yükseklik	1400-1500 mm
Kapı	Arka Kapak
Seçenek	Taban Saclı



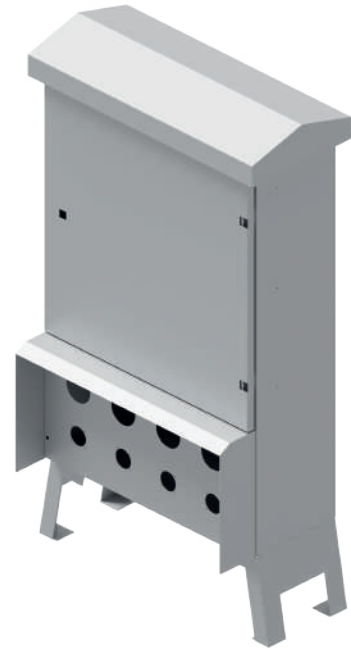
ASANSÖR PANOLARI / ŞANTIYE PANOLARI

Asansör Panoları	
TEKNİK ÖZELLİKLER	
Tipi	Punta Kaynaklı
Yapısı	Dağıtım Panosu
Kullanım Yerleri	Endüstriyel
Koruma Sınıfı	IP 55
Renkler	RAL 7035
Boya Özelliği	Elektrostatik Toz
Derinlik	120 mm
Genişlik	350 mm
Yükseklik	450 mm
Kapı	Tek Kapı
Seçenek	Perde Sacı



- Ayaklı Şantiye Panoları, tercihinize göre prizli ya da prizsiz olarak üretilebilmektedir.
- Fiyat bilgisi için lütfen temsilciniz ile iletişime geçiniz.

Ayaklı Şantiye Panoları	
TEKNİK ÖZELLİKLER	
Tipi	Kaynaklı
Yapısı	Dağıtım Panosu
Kullanım Yerleri	Endüstriyel
Koruma Sınıfı	IP 65
Renkler	RAL 7035
Boya Özelliği	Elektrostatik Toz
Derinlik	200-400 mm
Genişlik	400-900 mm
Yükseklik	800-1200 mm
Kapı	Çift Kapı
Seçenek	Taban Sacı



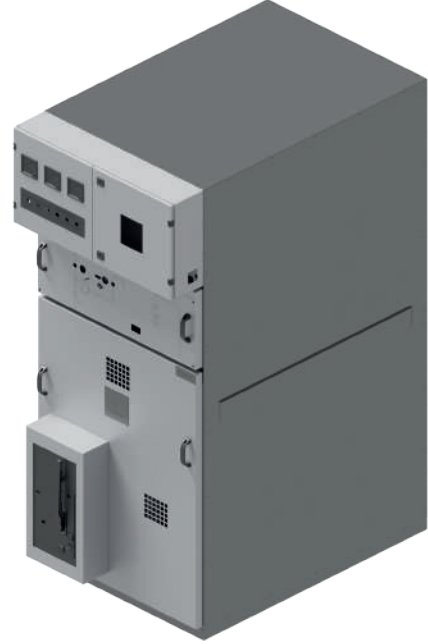
ORTA GERİLİM / KÖŞK PANOLAR

NİLPA

Orta Gerilim Panoları

TEKNİK ÖZELLİKLER

Tipi	Dikili
Yapısı	Modüler
Kullanım Yerleri	Endüstriyel
Koruma Sınıfı	IP 55
Renkler	RAL 7035
Boya Özelliği	Elektrostatik Toz
Yükseklik	1800 mm

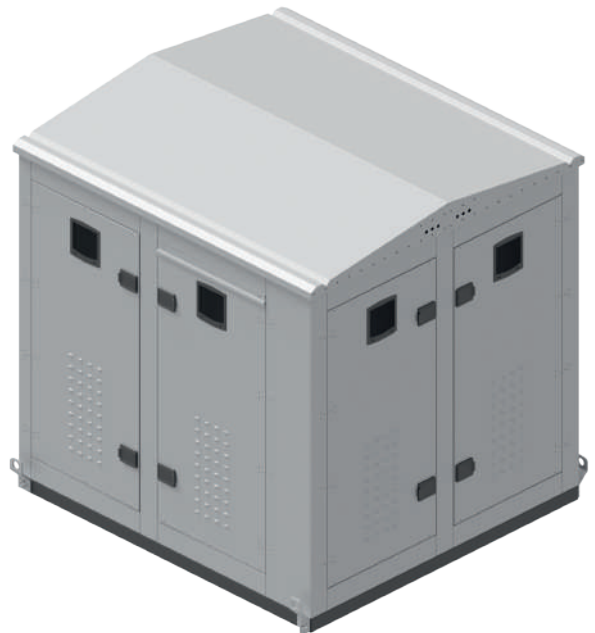


- Fiyat bilgisi için lütfen temsilciniz ile iletişime geçiniz.

Köşk Pano

TEKNİK ÖZELLİKLER

Tipi	Kaynaklı
Yapısı	Modüler
Kullanım Yerleri	Endüstriyel
Koruma Sınıfı	IP 65
Renkler	RAL 7035
Boya Özelliği	Elektrostatik Toz
Kapı	Çift Kapı



PASLANMAZ PANOLAR

Paslanmaz Taban Saclı Pano

TEKNİK ÖZELLİKLER

Tipi	Kaynaklı
Yapısı	Sıva Üstü
Kullanım Yerleri	Endüstriyel
Koruma Sınıfı	IP 55
Malzeme Cinsi	304 / 316 Kalite Paslanmaz
Kapı	Tek - Çift Kapı
Seçenek	Taban Saclı



- Kapılarda istenen hava filtreleri, enerji analizörü, sinyal gibi yarıklar sipariş esnasında belirtilmelidir.
- Kapı açılma yönü değiştirilebilir.
- Kapılarda kelebek kilit ve gizli menteşe kullanılmaktadır.

- Paslanmaz kalitesi sipariş esnasında belirtilmelidir.
- Fiyat bilgisi için lütfen temsilciniz ile iletişime geçiniz.

Yarı Modüler Dikili Paslanmaz Pano

TEKNİK ÖZELLİKLER

Tipi	Yarı Modüler
Yapısı	Dikili Tip
Kullanım Yerleri	Endüstriyel
Koruma Sınıfı	IP 55
Malzeme Cinsi	304 Kalite Paslanmaz
Kapı	Tek-Çift Kapı
Seçenek	Taban Saclı



ABS PANOLAR

NILPA

ABS Opak Kapaklı Perde Saclı Pano

TEKNİK ÖZELLİKLER

Yapısı	Sıva Üstü
Kullanım Yerleri	Endüstriyel
Koruma Sınıfı	IP 65
Malzeme Cinsi	ABS
Kapı	Tek Kapı
Renk	RAL 7035
Isı Dayanıklığı	-40°C / +80°C



ABS Şeffaf Kapaklı Perde Saclı Pano

TEKNİK ÖZELLİKLER

Yapısı	Sıva Üstü
Kullanım Yerleri	Endüstriyel
Koruma Sınıfı	IP 65
Malzeme Cinsi	ABS
Kapı	Tek Kapı
Renk	RAL 7035
Isı Dayanıklığı	-40°C / +80°C



ABS Opak Kapaklı Pano

TEKNİK ÖZELLİKLER

Yapısı	Sıva Üstü
Kullanım Yerleri	Endüstriyel
Koruma Sınıfı	IP 65
Malzeme Cinsi	ABS
Kapı	Tek Kapı
Renk	RAL 7035
Isı Dayanıklığı	-40°C / +80°C



ABS Şeffaf Kapaklı Pano

TEKNİK ÖZELLİKLER

Yapısı	Sıva Üstü
Kullanım Yerleri	Endüstriyel
Koruma Sınıfı	IP 65
Malzeme Cinsi	ABS
Kapı	Tek Kapı
Renk	RAL 7035
Isı Dayanıklığı	-40°C / +80°C

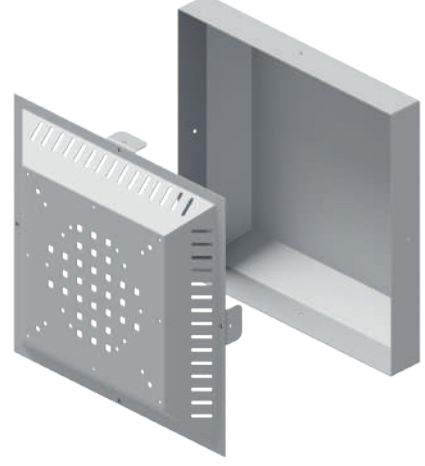


TEPE FANLARI / MENFEZ / PROJE CEBİ

TEPE FANLARI

TEKNİK ÖZELLİKLER

Tipi	Yarı Modüler
Kullanım Yerleri	Endüstriyel
Koruma Sınıfı	IP 32
Renkler	RAL 7035
Boya Özelliği	Elektrostatik Toz
Sac Kalınlığı	1,5 mm
Malzeme Cinsi	DKP
ÜRÜN KODU	ÜRÜN ADI
FAN	Boş Fan Modülü
FAN.300	300m ³ FAN
FAN.600	600m ³ FAN
FAN.900	900m ³ FAN



MENFEZ

TEKNİK ÖZELLİKLER

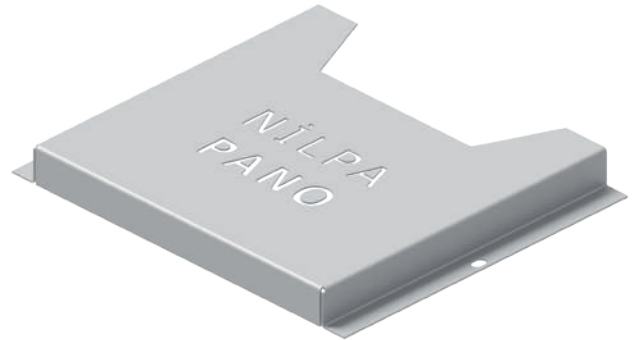
Koruma Sınıfı	IP 54
Renkler	RAL 7035
Malzeme Cinsi	Plastik
ÜRÜN KODU	ÜRÜN ADI
MEN.105*105	105 x 105 MENFEZ
MEN.150*150	150 x 150 MENFEZ
MEN.250*250	250 x 250 MENFEZ
MEN.325*325	325 x 325 MENFEZ



PROJE CEBİ

TEKNİK ÖZELLİKLER

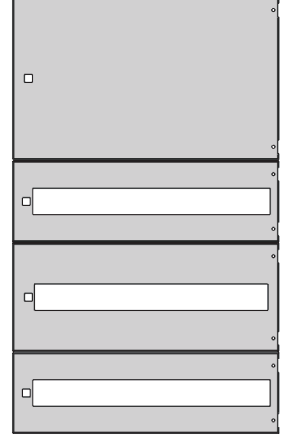
Tipi	Dikili / Duvar Tipi
Kullanım Yerleri	Endüstriyel
Koruma Sınıfı	IP 55
Renkler	Ral 7035
Boya Özelliği	Elektrostatik Toz
Sac Kalınlığı	1 mm
Ölçü	Opsiyonel
ÜRÜN KODU	ÖLÇÜ
PC.1	175 x 200 x 25
PC.2	225 x 230 x 25



PERDE AKSANI / TABAN SACI

NILPA

PERDE AKSANI	
TEKNİK ÖZELLİKLER	
Tipi	Dikili / Duvar Tipi
Kullanım Yerleri	Endüstriyel
Koruma Sınıfı	IP 55
Renkler	Ral 7035
Boya Özelliği	Elektrostatik Toz
Sac Kalınlığı	1 mm
Ölçü	Opsiyonel



TABAN SACI	
TEKNİK ÖZELLİKLER	
Tipi	Dikili / Duvar Tipi
Yapısı	Modüler
Kullanım Yerleri	Endüstriyel
Koruma Sınıfı	IP 55
Sac Kalınlığı	1,5 mm
Malzeme Cinsi	Galvaniz
Ölçü	Opsiyonel



- Fiyat bilgisi için lütfen temsilciniz ile iletişime geçiniz.

RACK KABİNET / REGÜLATÖR

Rack Kabinet

TEKNİK ÖZELLİKLER

Tipi	Dikili / Duvar Tipi
Yapısı	Modüler
Kullanım Yerleri	Endüstriyel
Koruma Sınıfı	IP 55
Boya Özelliği	Elektrostatik Toz
Malzeme Cinsi	Dkp - Galvaniz
Ölçü	Opsiyonel



- Demonte sisteme uygun modüler sistem olarak hazırlanmaktadır.
- Kapı açılma yönü değiştirilebilir.
- İhtiyaca göre iç ve dış ortam kullanımına uygun üretim yapılmaktadır.

- Cihazı aşırı ısınmaya karşı korumak için uygun fan modülü seçiminde yardımcı olunmaktadır.
- Elektrostatik toz boya kullanılır.
- Alt şasede kablo girişi bulunmaktadır.
- Fiyat bilgisi için lütfen temsilciniz ile iletişime geçiniz.

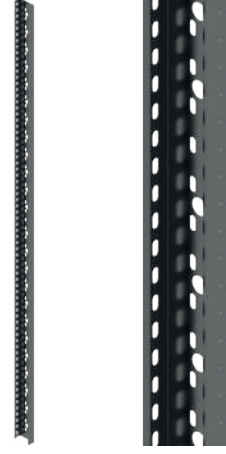
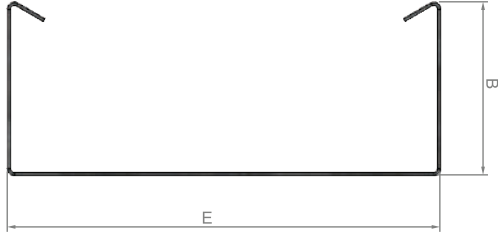
Regülatör

TEKNİK ÖZELLİKLER

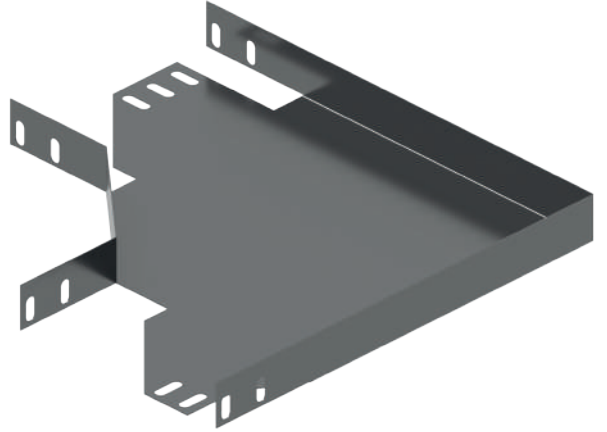
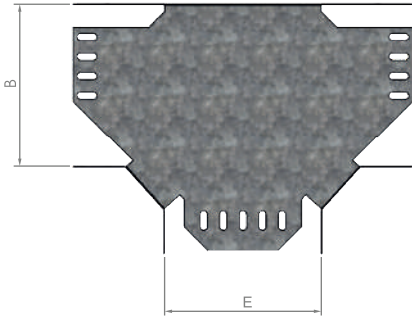
Tipi	Dikili / Duvar Tipi
Yapısı	Modüler
Kullanım Yerleri	Endüstriyel
Koruma Sınıfı	IP 55
Boya Özelliği	Elektrostatik Toz
Malzeme Cinsi	Dkp - Galvaniz
Ölçü	Opsiyonel



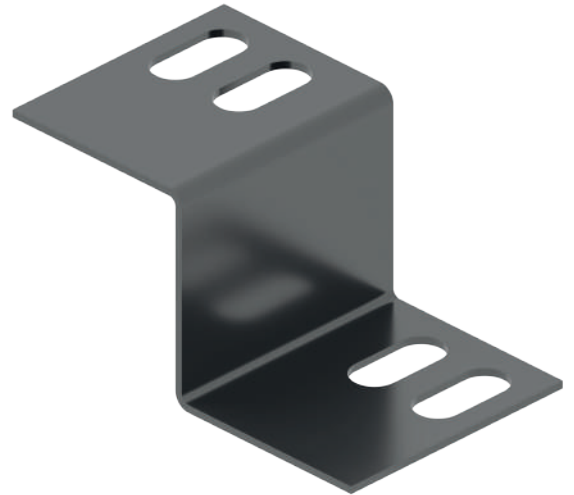
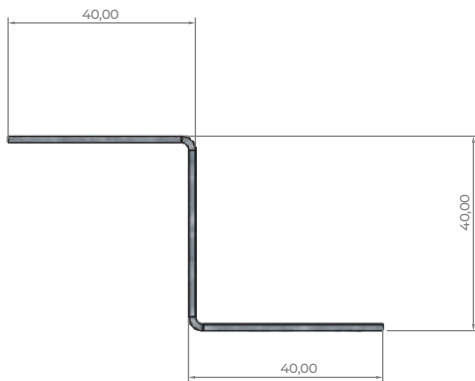
Ađır Tip Kablo Kanalları



Dönüş Elemanları



Redüksiyonlar



SERTİFİKALARIMIZ

UYGUNLUK BEYANI ONAY SERTİFİKASI
DECLARATION OF CONFORMITY APPROVAL CERTIFICATE

Belirli Gerilim Sınırları İçin Tasarlanan
Elektrikli Ekipman İle İlgili Yönetmelik - 2014/35/AB
The Low Voltage Directive - 2014/35/EU

Belge Numarası Certificate Number	CE 24-0005-0180
Kuruluşun Adı Name of Company	NİLAS ÇELİK SANAYİ TİCARET ANONİM ŞİRKETİ
Kuruluşun Adresi Address of Company	BAĞLIK MAH. BÖĞÜKSU CAD. INTEGRAL ENDÜSTRİ BLOK NO:1A ERGENE / TEKİRDAĞ
Üretim Yeri Adı Name of Manufacture	NİLAS ÇELİK SANAYİ TİCARET ANONİM ŞİRKETİ
Üretim Yeri Adresi Address of Manufacture	BAĞLIK MAH. BÖĞÜKSU CAD. INTEGRAL ENDÜSTRİ BLOK NO:1A ERGENE / TEKİRDAĞ
Ürün Tanımı Product Description	DAHİLİ VE HARİCİ TİP BOŞ MAHAFAZALAR INTERNAL AND EXTERNAL TYPE EMPTY ENCLOSURES
Ticari Marka Trade Mark	NİLFA ELEKTRİK PANO SİSTEMLERİ
Model	Hafif Dahilî DMG Tip Açık Pano, Hafif Dahilî DMG Tip Tavuk Muc Pano, Hafif Dahilî DMG Tip Sıvı Pano, Hafif Sıvı Tabii Sıvı Abi Sıvı Üstü, Tavuk Muc Tabii Sıvı Abi Sıvı Üstü, Pano Paneli, Hafif Paneli Sıvı Tabii, Hafif Tabii Tavuk Muc External Internal Free Standing Type ACP Panel, External Internal Free Standing Type Muc Panel with Flat, External Internal Free Standing Type Muc Panel, Curbin Sheet Metal Panel Recessed Surface Mounted, Flat Muc Panel Recessed Surface Mounted, Pano Paneli, External Curbin Sheet Metal Panel with External Table
İlgili Yönetmelik(ler) Relevant Directive(s)	2014/35/AB BELİRLİ GERİLİM SINIRLARI İÇİN TASARLANAN ELEKTRİKLİ EKİPMAN İLE İLGİLİ YÖNETMELİK 2014/35/EU THE LOW VOLTAGE DIRECTIVE
İlgili Standart(ler) Relevant Standard(s)	TS EN IEC 62208:2023
Rapor Numarası Report Number	23-2610-RD-N1-1
İlk Belgelendirme Tarihi First Certification Date	11.01.2024
Yeni Yayın Tarihi New Issue Date	11.01.2024
Geçerlilik Tarihi Validity Date	10.01.2025

QR kodunu kullanarak belge geçerliliğini kontrol edebilirsiniz.
(You can check the validity of the certificate by using QR code.)

11/01/2024
Ata Güler / İZMİR / TÜRKİYE

LVT TEST LABORATUVARLARI LTD. ŞTİ. Sıvay Mükemmelleştirici San. Sit. 4. Cad. No:1 / Sıvay Köyü / MURŞU - Tel: 0 312 815 12 25 - E-mail: info@lvt.com.tr

Lvt **CE**

CERTIFICATE

NİLAS ÇELİK SANAYİ TİCARET ANONİM ŞİRKETİ

ISO 9001:2015

Belgelendirme Kapsamı / Certification Scope

ELEKTRİK ANA DAĞITIM PANOLARI, BOŞ MAHAFAZALAR, TALİ PANOLARI MONTAJ, İMALATI VE SATIŞI
INSTALLATIONS OF ELECTRICAL MAIN DISTRIBUTION PANELS, EMPTY ENCLOSURES SECONDARY PANELS, MOUNTACTURE AND SALE

Teknik Alan / Technical Area IAF KODTAT Code: 19

Sertifika Numarası: QMS-24-1791-NIL
Certificate Number
Sertifika İlk Yayın Tarihi: 17.01.2024
Certificate First Issue Date
Sertifika Yeniden Yayın Tarihi: 17.01.2024
Certificate Renewal Issue Date
Sertifika Geçerlilik Tarihi: 16.01.2025
Certificate Validity Date
Sertifika Revizyon No ve Tarihi: 00 / -
Certificate Revision Number and Date
Belgelendirme Projesi Başlangıç Tarihi: 16.01.2023
Certification Project Start Date

IAF **IAS** **KIOSCERT**

Onay / Approval

KIOSCERT

UYGUNLUK BEYANI ONAY SERTİFİKASI
DECLARATION OF CONFORMITY APPROVAL CERTIFICATE

Belirli Gerilim Sınırları İçin Tasarlanan
Elektrikli Ekipman İle İlgili Yönetmelik - 2014/35/AB
The Low Voltage Directive - 2014/35/EU

Belge Numarası Certificate Number	CE 24-0005-0280
Kuruluşun Adı Name of Company	NİLAS ÇELİK SANAYİ TİCARET ANONİM ŞİRKETİ
Kuruluşun Adresi Address of Company	BAĞLIK MAH. BÖĞÜKSU CAD. INTEGRAL ENDÜSTRİ BLOK NO:1A ERGENE / TEKİRDAĞ
Üretim Yeri Adı Name of Manufacture	NİLAS ÇELİK SANAYİ TİCARET ANONİM ŞİRKETİ
Üretim Yeri Adresi Address of Manufacture	BAĞLIK MAH. BÖĞÜKSU CAD. INTEGRAL ENDÜSTRİ BLOK NO:1A ERGENE / TEKİRDAĞ
Ürün Tanımı Product Description	LOW VOLTAGE SWITCHGEAR AND CONTROLGEAR ASSEMBLIES
Ticari Marka Trade Mark	NİLFA ELEKTRİK PANO SİSTEMLERİ
Model	4000 A 4BB ACB QIRIŞLI ALÇAK GERİLİM ANAHTARLAMA VE KONTROL DÜZENİ 4000A 4BB WITH ACB INPUT LOW VOLTAGE SWITCHGEAR AND CONTROLGEAR
İlgili Yönetmelik(ler) Relevant Directive(s)	2014/35/AB BELİRLİ GERİLİM SINIRLARI İÇİN TASARLANAN ELEKTRİKLİ EKİPMAN İLE İLGİLİ YÖNETMELİK 2014/35/EU THE LOW VOLTAGE DIRECTIVE
İlgili Standart(ler) Relevant Standard(s)	TS EN IEC 61439-1:2021/AC:2022, IEC 61439-1:2020/CO2:2023, TS EN IEC 61439-2:2021, IEC61439-2:2020
Rapor Numarası Report Number	23-2611-RD-N1-1
İlk Belgelendirme Tarihi First Certification Date	11.01.2024
Yeni Yayın Tarihi New Issue Date	11.01.2024
Geçerlilik Tarihi Validity Date	10.01.2025

QR kodunu kullanarak belge geçerliliğini kontrol edebilirsiniz.
(You can check the validity of the certificate by using QR code.)

11/01/2024
Ata Güler / İZMİR / TÜRKİYE

LVT TEST LABORATUVARLARI LTD. ŞTİ. Sıvay Mükemmelleştirici San. Sit. 4. Cad. No:1 / Sıvay Köyü / MURŞU - Tel: 0 312 815 12 25 - E-mail: info@lvt.com.tr

Lvt **CE**

TEST SERTİFİKASI / TEST CERTIFICATE

Lvt
TEST LABORATUVARLARI LTD. ŞTİ.

No	: C-23-2610-R0
Müşteri	: NİLAS ÇELİK SANAYİ TİCARET ANONİM ŞİRKETİ
İmalatçı	: NİLAS ÇELİK SANAYİ TİCARET ANONİM ŞİRKETİ
Ürün Tanımı	: BOŞ MAHAFAZALAR
Teknik Veri	: IP4X, IP66, IK10
Test Standardı	: TS EN IEC 62208-2:2023
Konu	: TEST SONUÇU (OLUMLU)

Uygulanan Test(ler)
İşaretleme, Statik Yükler, Kaldırma Düzeni, Mekanik Çalışma, Metal Ek Parçaların Eklenmiş Yüklerinin Doğrulaması, Dış Mekanik Darbelere Karşı Koruma, Koruma Derecesi, Yalıtım Matzemlerinin Doğrulaması, Sıvı Mahfazaların Açıkta Kalan İçten Parçaların ile Korozyona Karşı Anoksijen Etkisi Toprak Sızdırmazlığı, Mor Otası İmajına Karşı Dayanıklılık Deneyi (UV), Korozyona Karşı Dayanıklılık, İslî Güç Kaybı Yetenegi

Test Rapor Numarası : 23-2610-R0-N0-1
Sertifika Tarihi : 09.01.2023

Deney Sorumlusu : Cem AKDOĞAN
Bölüm Müdürü : Ata Güler / İZMİR / TÜRKİYE

QR kodunu kullanarak belge geçerliliğini kontrol edebilirsiniz.
(You can check the validity of the certificate by using QR code.)

www.lvt.com.tr

Sıvay Mükemmelleştirici San. Sit. 4. Cad. No:1 / Sıvay Köyü / MURŞU - Tel: 0 312 815 12 25 - E-mail: info@lvt.com.tr

FRT.88 / Rev01 / 1019



TURK PATENT
TÜRK PATENT VE MARKA KURUMU

MARKA TESCİL BELGESİ
No: 2023 032725 - Ticaret - Hizmet



NILPA
Elektrik Pano Sistemleri

Marka Sahibi
NİLAS ÇELİK SANAYİ TİCARET ANONİM ŞİRKETİ

Mal / Hizmet Sınıfları
06, 09, 35, 37, 42

Bu marka, 6769 sayılı Sınai Mülkiyet Kanunu kapsamında,
15.03.2023 tarihinden itibaren 10 yıl süreyle korunmak üzere,
10.07.2024 tarihinde tescil edilmiştir.



Prof. Dr. M. Zeki DURAK
Kurum Başkanı



TURK PATENT
TÜRK PATENT VE MARKA KURUMU

MARKA TESCİL BELGESİ
No: 2022 079578 - Ticaret - Hizmet



NILAS

Marka Sahibi
NİLAS ÇELİK SANAYİ TİCARET ANONİM ŞİRKETİ

Mal / Hizmet Sınıfları
06, 07, 09, 20, 35, 40

Bu marka, 6769 sayılı Sınai Mülkiyet Kanunu kapsamında,
03.06.2022 tarihinden itibaren 10 yıl süreyle korunmak üzere,
16.11.2023 tarihinde tescil edilmiştir.



Prof. Dr. M. Zeki BURAK
Başkan



Lvt
TEST LABORATUVARLARI LTD. ŞTİ.

TEST SERTİFİKASI / TEST CERTIFICATE

No : C-23-2611-R0
Müşteri : NİLAS ÇELİK SANAYİ TİCARET ANONİM ŞİRKETİ
İmalatçı : NİLAS ÇELİK SANAYİ TİCARET ANONİM ŞİRKETİ
Ürün Tanımı : 4000 A ACB GİRİŞLİ ALÇAK GERİLİM ANAHTARLAMA ve KONTROL DÜZENİ
Marka : NILPA ELEKTRİK PANO SİSTEMLERİ

Teknik Veri : I_n: 4000 A, U_i: 1000 V, U_{imp}: 12,0 kV, I_{sc}: 65 kA (Ana Bara),
I_{sc}: 40 kA (Toprak Barası), I_{sc}: 65 kA (ABB 4000 A ACB),
I_{sc}: 36 kA (ABB 4000 A ACB), Form 4b

Test Standardı : TS EN IEC 61439-1:2021 + AC:2022, TS EN IEC 61439-2:2021

Konu : TEST SONUCU (OLUMLU)

Uygulanan Test(ler) : Sıcaklık Artışın Doğrulaması, Dielektrik Özellikler, Yalıtım Aralıkları & Yüzyılsel Kaçak Yolu Uzunlukları, Mekanik Çalışma, Elektrik Çarpmasına Karşı Koruma ve Koruma Devrelerinin Bütünlüğü, Kasa Davası Dayanımı, Dayanıklılık, Anormal Isıya ve Dahili Elektrik Etkilerinden Kaynaklanan Yangına Dayanıklılığın Doğrulaması, Dahili Elektriksel Devreler ve Bağlantılar, Harici İletkenler için Bağlantı Uçları, Anahtarlama Cihazlarının ve Bileşenlerinin Birleştirilmesi

Test Rapor Numarası : 23-2611-R0-N1-1
Sertifika Tarihi : 09.01.2024
Deney Sorumlusu : Bölüm Müdürü
Ata Gürül ARSLANLI





Sertifika doğruluğunu kontrol ediniz.
You can check the certificate.
Search the QR code.



Lvt
TEST LABORATUVARLARI LTD. ŞTİ.

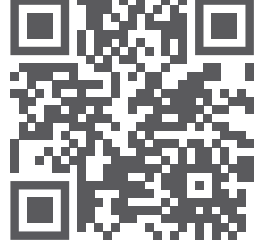
www.lvt.com.tr

FRT.68 / Rev01 / 1019

Sarıyön Modern Kurumlar San. Şti. A. Cad. No: 9 K. Kat: 2 - Ankara - TÜRKİYE
Tel : +90 312 818 13 95 - 26 - Faks : +90 312 818 13 27 - e-mail : lvt@lvt.com.tr

NILPA

Pano, Panel ve Kabin Sistemleri



Saęlık Mah. Soęuksu Cad.
No 1 / Al Ergene / Tekirdaę



+90 282 686 77 33
+90 532 305 37 59



info@nilpapano.com



www.nilpapano.com