



**NILPAPA**

Schalt-, Panel- und Schranksysteme

[www.nilpapano.com](http://www.nilpapano.com)

# ÜBER UNS

Unser Unternehmen Nilas Çelik A.Ş. wurde 2022 mit dem Ziel gegründet, als Hersteller im Elektrizitätssektor tätig zu werden, in dem wir seit 2003 tätig sind. Der Hauptzweck unserer Marke Nilpa Pano innerhalb unseres Unternehmens ist es, professionelle Lösungen für die Bedürfnisse unserer Kunden in diesem Bereich mit unserer breiten Palette von Plattenprodukten zu bieten, die wir in unserem Werk in Tekirdağ/Ergene herstellen.

Zu unseren Standard- und Spezialprodukten in unserem Produktionsbereich für Nilpa-Pano gehören Modulare Stehende Schalttafel, Wand-Typ Schalttafel, Aussenfeld Schalttafel, Schalttafel Mit Edelstahl, ABS Schalttafel, Bedienfelder, Kabelkanäle, Regler Und Regal-Schrank. Darüber hinaus können auf Anfrage auch spezielle Produktionsplatten hergestellt werden.

Wir stellen die Qualitätsphilosophie in unseren Produktionsprozessen in den Vordergrund und streben eine maximale Kundenzufriedenheit an. In diesem Zusammenhang bieten wir unsere überlegene Produktqualität gemäß den Normen ISO 9001, ISO 14001 und OHSAS 18001 in Übereinstimmung mit Umwelt- und Arbeitsschutzmanagementsystemen an.

Wir bringen unsere Qualität und unsere Geschäftsprozesse jeden Tag auf die nächste Stufe, indem wir unsere Investitionen in Forschung und Entwicklung erhöhen und die technologischen Entwicklungen und Innovationen in der Welt genau verfolgen. Wir legen Wert darauf, unsere Produktionsprozesse im Einklang mit den Erwartungen zu entwickeln, indem wir die Bedürfnisse im Voraus erkennen, das Verständnis von Innovation übernehmen und in unsere Arbeit einbeziehen.

Als Nilpa Pano setzen wir unsere Exportaktivitäten aktiv fort, um auf dem Weltmarkt mitreden zu können. Wir planen, unsere Exportpolitik in vielen verschiedenen Regionen der Welt fortzusetzen und unser Handelsvolumen zu erweitern.

Seit dem Tag unserer Gründung sind wir der langfristige Lösungspartner unserer Kunden und verfolgen das Ziel, die erste Wahl in der Branche zu sein und Dienstleistungen mit Vertrauen zu erbringen.



## AUFTRAG

Unsere Hauptaufgabe besteht darin, unseren Kunden die innovativsten Lösungen auf höchstem Qualitätsniveau zu bieten, indem wir das Ziel verfolgen, in unseren Produktionsprozessen keine Fehler zu machen und die technologischen Entwicklungen in der Welt genau zu verfolgen.



**VIELEN DANK, DASS SIE  
UNS AUSGEWÄHLT HABEN!**

## VISION

Unsere Vision ist es, eine international wettbewerbsfähige, branchenführende, zuverlässige und gefragte Marke im Bereich Elektroschalttafeln zu sein.

# WARUM WIR?



### Große Produktpalette

Wir bieten Ihnen die Möglichkeit, Ihre Bestellungen mit unserer breiten Produktpalette so anzupassen, dass Sie Ihre unterschiedlichen Bedürfnisse von einem Ort aus erfüllen können, und unsere Produkte speziell für Sie entsprechend Ihren Bedürfnissen zu entwickeln.



### Kundenzufriedenheit

Wir liefern Ihre Bestellungen pünktlich und reibungslos aus, ohne Kompromisse bei der Qualität einzugehen, indem wir die Kundenzufriedenheit in den Vordergrund stellen.



### Erfahrenes Personal

Unsere Priorität sind immer unsere Kunden, mit unseren erfahrenen, kompetenten und aufgeschlossenen Mitarbeitern.



### Neueste Technologie

Wir bieten Ihnen die innovativsten Lösungen mit unserem hochmodernen Maschinenpark, den wir durch genaue Verfolgung der technologischen Entwicklungen in der Welt aufgebaut haben.



### Garantili Ürünler

Mit unseren typgeprüften Schalttafeln, die wir nach TS EN IEC 62208:2023 produzieren, unterstützen wir unsere Kunden in unterschiedlichen Anwendungsbereichen.

# INHALT

## N SERIE - MODULARE STEHENDE SCHALTAFEL

Modulare Stehende Schalttafel mit Grundblatt	1
Modulare Stehende Schalttafel mit Vorhangblatt	2
Modulare Stehende Schalttafel mit Doppeltür	3
Modulare Systemrahmen	4
Modulare Stehende Rahmen mit Grundblatt	5
Modulare Stehende Zählerschalttafel	6

## I SERIE - AUSSENFELD EXTERNE SCHALTAFEL

Stehender-typ Aussenfeld Schalttafel mit Grundblatt	7
Stehender-typ Aussenfeld Schalttafel mit Vorhangblatt	7
Wand-typ Aussenfeld Schalttafel mit Grundblatt	8
Wand-typ Aussenfeld Schalttafel mit Vorhangblatt	8

## L SERIE - WAND-TYP SCHALTAFEL

Aufputz Wand-typ Schalttafel mit Grundblatt	9
Aufputz Wand-typ Schalttafel mit Vorhangblatt	10
Halbmodular Wand-typ Schalttafel mit Vorhangblatt	11
Unterputz Wand-typ Schalttafel mit Grundblatt	12
Unterputz Wand-typ Schalttafel mit Vorhangblatt	13
Aufputz Wand-typ Verteilung+Schwachstrom Schalttafel	14
Unterputz Wand-typ Verteilung+Schwachstrom Schalttafel	14

## P SERIE - BEDIENFELDER

Klavier - typ Schalttafel	15
Pult - typ Schalttafel	16
Kiosk - typ Schalttafel	16

## **A SERIE - SPEZIELLE FERTIGUNG SCHALTTAFELN**

Aufzug Schalttafel	17
Bausstelle Schalttafeln	17
Mittelspannung Schalttafeln	18
Villa Schalttafeln	18

## **S SERIE - EDELSTAHL-SCHALTTAFEL-TYPEN**

Schalttafel mit Edelstahl Grundblatt	19
Halbmodulare Stehende Edelstahl Schalttafel mit Grundblatt	19

## **B SERIE - ABS SCHALTTAFEL-TYPEN**

ABS Schalttafel mit Undurchsichtige Abdeckung und Vorhang	20
ABS Schalttafel mit Durchsichtige Abdeckung und Vorhang	20
ABS Schalttafel mit Undurchsichtige Abdeckung	20
ABS Schalttafel mit Durchsichtige Abdeckung	20

## **C SERIE - UNTERPRODUKTE**

Gipfel Lüfter	21
Entlüftungsöffnung	21
Projekttasche	21
Vorhangteil / Grundblatt	22

## **R SERIE - REGLER UND REGAL-SCHRANK**

Regal Schrank	23
Regler	23

## **K SERIE - KABELKANÄLE**

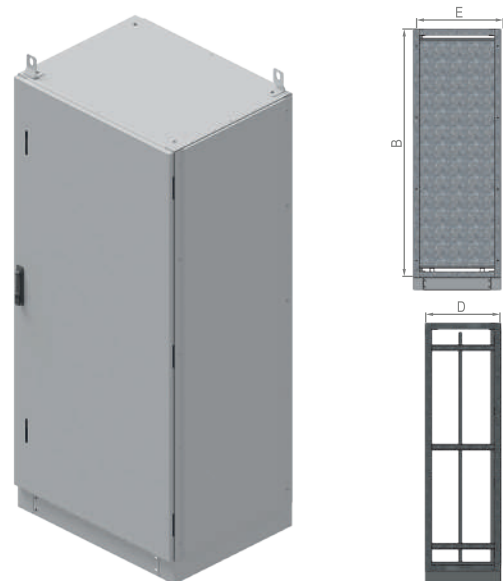
Schwer-typ Kabelkanäle	24
Eckwende Elemente	24
Reduktionen	24

## **UNSER ZERTIFIKATEN**

25

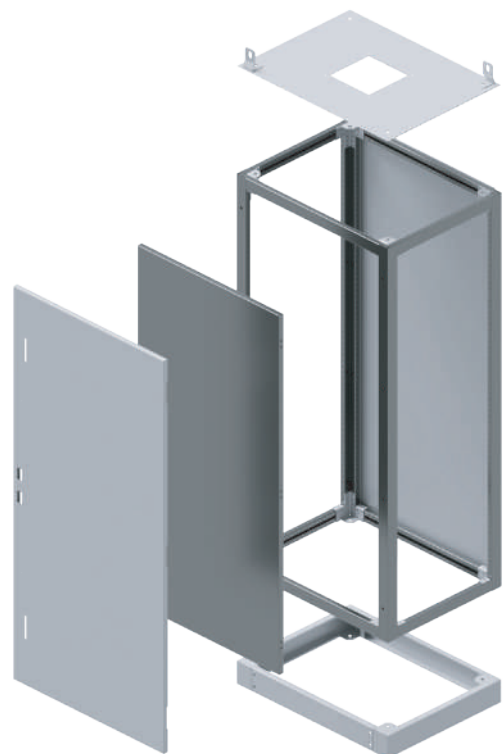
# MODULARE SCHALTAFEL MIT GRUNDBLATT

TECHNISCHE DATEN	
Typ	Stehender
Struktur	Modular
Einsatzorte	Industriell
Schutzklasse	IP 55
Farbe	RAL 7035
Farbe Merkmal	Elektrostatisches Pulver
Tiefe	400-600 mm
Breite	400-800 mm
Höhe	1600-2000 mm
Tür	Einzeltür
Auswahl	Grundblatt



- Die Höhenmaße beinhalten den Sockel nicht.
- Benötigte Steckplätze an den Türen wie Luftfilter, Energieanalytoren und Signale müssen bei der Bestellung angegeben werden.
- Optional kann Glas an den Türen verwendet werden.
- An den Türen kommen Treibstangen-schlösser und verdeckte Scharniere zum Einsatz.
- Die Strukturen der hinteren und seitlichen Abdeckung sind gleich.
- Türöffnungsrichtung kann geändert werden.
- Zum Schutz vor Wasser und Staub wird an der Tür eine Polyurethan-Dichtung verwendet.
- Vorne und hinten werden Türen verwendet.
- Dank des modularen Aufbaus können Schalttafeln nebeneinander reproduziert werden.
- Für preisinformationen wenden sie sich bitte an ihren vertreter.

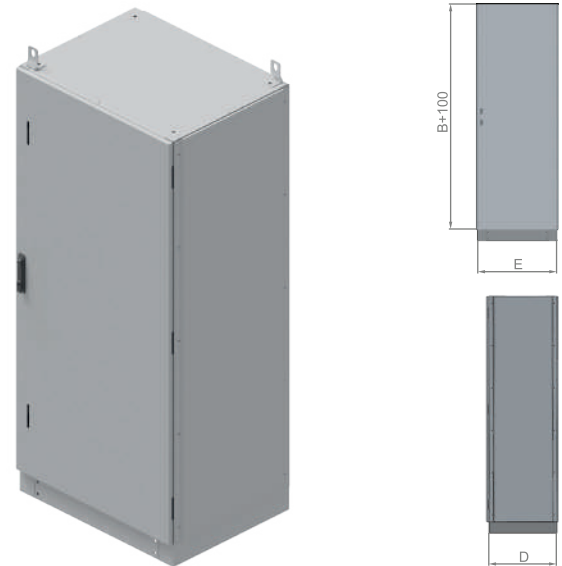
PRODUKT CODE	BREITE x LÄNGE x TIEFE (cm)	GRUND BLATT (mm)
NP.MD.TS.40*160*40	40 x 160 x 40	348 x 1350
NP.MD.TS.50*160*40	50 x 160 x 40	448 x 1350
NP.MD.TS.60*160*40	60 x 160 x 40	548 x 1350
NP.MD.TS.40*160*50	40 x 160 x 50	348 x 1350
NP.MD.TS.50*160*50	50 x 160 x 50	448 x 1350
NP.MD.TS.60*160*50	60 x 160 x 50	548 x 1350
NP.MD.TS.40*180*40	40 x 180 x 40	348 x 1650
NP.MD.TS.50*180*40	50 x 180 x 40	448 x 1650
NP.MD.TS.60*180*40	60 x 180 x 40	548 x 1650
NP.MD.TS.40*180*50	40 x 180 x 50	348 x 1650
NP.MD.TS.50*180*50	50 x 180 x 50	448 x 1650
NP.MD.TS.60*180*50	60 x 180 x 50	548 x 1650
NP.MD.TS.70*180*50	70 x 180 x 50	648 x 1650
NP.MD.TS.50*200*40	50 x 200 x 40	448 x 1850
NP.MD.TS.60*200*40	60 x 200 x 40	548 x 1850
NP.MD.TS.70*200*40	70 x 200 x 40	648 x 1850
NP.MD.TS.50*200*50	50 x 200 x 50	448 x 1850
NP.MD.TS.60*200*50	60 x 200 x 50	548 x 1850
NP.MD.TS.70*200*50	70 x 200 x 50	648 x 1850
NP.MD.TS.80*200*50	80 x 200 x 50	748 x 1850
NP.MD.TS.70*200*60	70 x 200 x 60	648 x 1850
NP.MD.TS.80*200*60	80 x 200 x 60	748 x 1850



# MODULARE STEHENDE SCHALTAFEL MIT VORHANGBLATT

NILPA

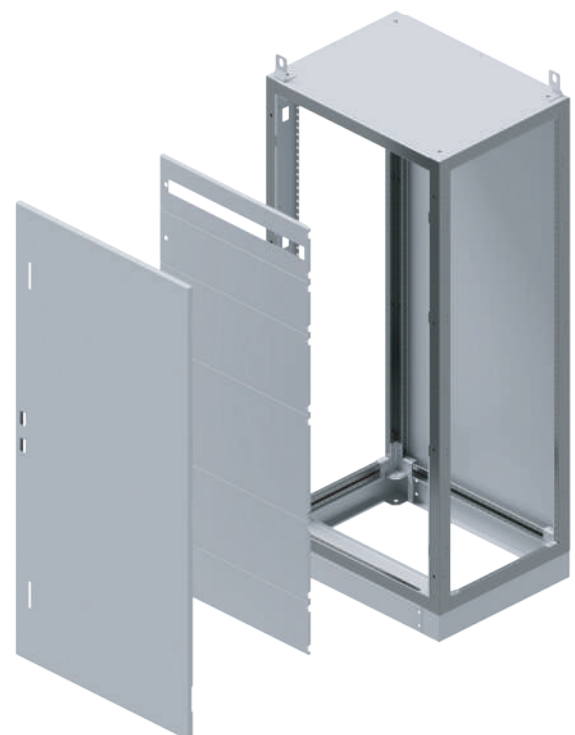
TECHNISCHE DATEN	
Typ	Stehender
Struktur	Modular
Einsatzorte	Industriell
Schutzklasse	IP 55
Farbe	RAL 7035
Farbe Merkmal	Elektrostatisches Pulver
Tiefe	400-600 mm
Breite	400-800 mm
Höhe	1600-2000 mm
Tür	Einzeltür
Auswahl	Grundblatt



- Die Höhenmaße beinhalten den Sockel nicht.
- Benötigte Steckplätze an den Türen wie Luftfilter, Energieanalysatoren und Signale müssen bei der Bestellung angegeben werden.
- Mit dem modularen Scharniervorhangsystem kann die Vorhanginstallation manipuliert werden.
- Vorhangakzente können geändert werden; die Abmessungen des Vorhangs und der inneren Vorhangschlitze sollten bei der Bestellung angegeben werden.

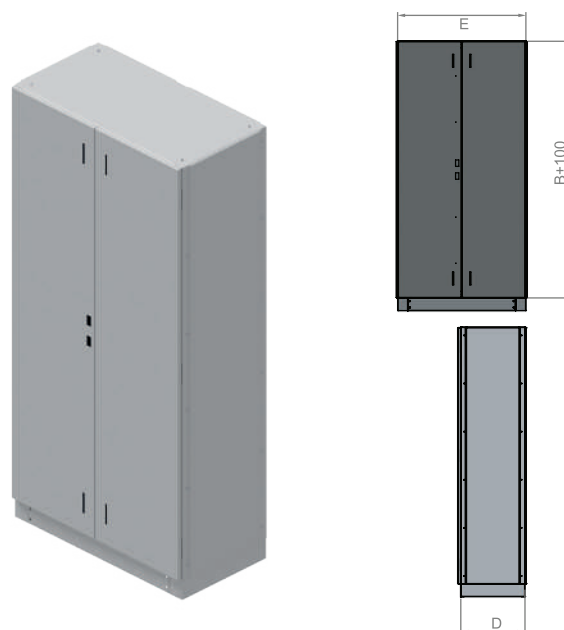
- Die in der Tabelle angegebene Anzahl der Automaten gilt für eine Zeile.
- Türen werden vorne und hinten eingesetzt und können in ihrer Richtung geändert werden.
- Zum Schutz vor Wasser und Staub kommen an den Türen Polyurethan-Dichtungen, Drehstangenschlösser und verdeckte Scharniere zum Einsatz.
- Optional kann Glas an den Türen verwendet werden.
- Dank des modularen Aufbaus können Schalttafeln nebeneinander reproduziert werden.

PRODUKT CODE	BREITE x LÄNGE x TIEFE (cm)	ANZAHL DER AUTOMATEN
NP.MD.PS.40*160*40	40 x 160 x 40	14
NP.MD.PS.50*160*40	50 x 160 x 40	19
NP.MD.PS.60*160*40	60 x 160 x 40	25
NP.MD.PS.40*160*50	40 x 160 x 50	14
NP.MD.PS.50*160*50	50 x 160 x 50	19
NP.MD.PS.60*160*50	60 x 160 x 50	25
NP.MD.PS.40*180*40	40 x 180 x 40	14
NP.MD.PS.50*180*40	50 x 180 x 40	19
NP.MD.PS.60*180*40	60 x 180 x 40	25
NP.MD.PS.40*180*50	40 x 180 x 50	14
NP.MD.PS.50*180*50	50 x 180 x 50	19
NP.MD.PS.60*180*50	60 x 180 x 50	25
NP.MD.PS.70*180*50	70 x 180 x 50	29
NP.MD.PS.50*200*40	50 x 200 x 40	19
NP.MD.PS.60*200*40	60 x 200 x 40	25
NP.MD.PS.70*200*40	70 x 200 x 40	29
NP.MD.PS.50*200*50	50 x 200 x 50	19
NP.MD.PS.60*200*50	60 x 200 x 50	25
NP.MD.PS.70*200*50	70 x 200 x 50	29
NP.MD.PS.80*200*50	80 x 200 x 50	35
NP.MD.PS.70*200*60	70 x 200 x 60	29
NP.MD.PS.80*200*60	80 x 200 x 60	35



# MODULAR STEHENDE SCHALTAFEL MIT DOPPELT UND GRUNDBLATT

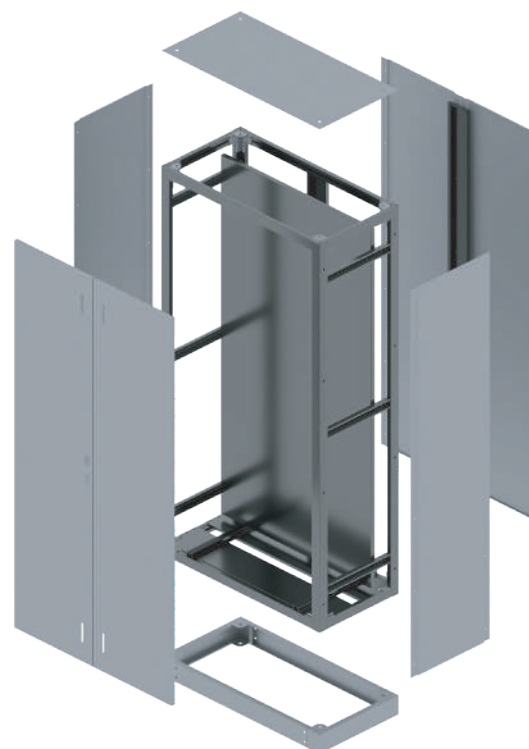
TECHNISCHE DATEN	
Typ	Stehender
Struktur	Modular
Einsatzorte	Industriell
Schutzklasse	IP 55
Farbe	RAL 7035
Farbe Merkmal	Elektrostatisches Pulver
Tiefe	400-500 mm
Breite	1200 mm
Höhe	1600-2000 mm
Tür	Doppeltür
Auswahl	Mit Grundplatte



- Die Höhenmaße beinhalten den Sockel nicht.
- Die Öffnungsrichtung der Tür kann geändert werden.
- Kapılarda ispanyolet kilit ve gizli menteşe kullanılmaktadır.
- Arka ve yan kapakların yapıları aynıdır.
- Benötigte Steckplätze an den Türen wie Luftfilter, Energieanalysatoren und Signale müssen bei der Bestellung angegeben werden.

- Optional kann Glas an den Türen verwendet werden.
- Dank des modularen Aufbaus können Schalttafeln nebeneinander reproduziert werden.
- An der Tür wird eine Polyurethan-Dichtung verwendet, die vor Wasser und Staub schützt.
- Vorne und hinten kommen Türen zum Einsatz.
- Für preisinformationen wenden sie sich bitte an ihren vertreter.

PRODUKT CODE	BREITE x LÄNGE x TIEFE (cm)	GRUND BLATT (mm)
NP.MD.TSÇ.120*160*40	120 x 160 x 40	1048 x 1350
NP.MD.TSÇ.120*180*40	120 x 180 x 40	1048 x 1550
NP.MD.TSÇ.120*200*40	120 x 200 x 40	1048 x 1850
NP.MD.TSÇ.120*160*50	120 x 160 x 50	1048 x 1350
NP.MD.TSÇ.120*180*50	120 x 180 x 50	1048 x 1550
NP.MD.TSÇ.120*200*50	120 x 200 x 50	1048 x 1850

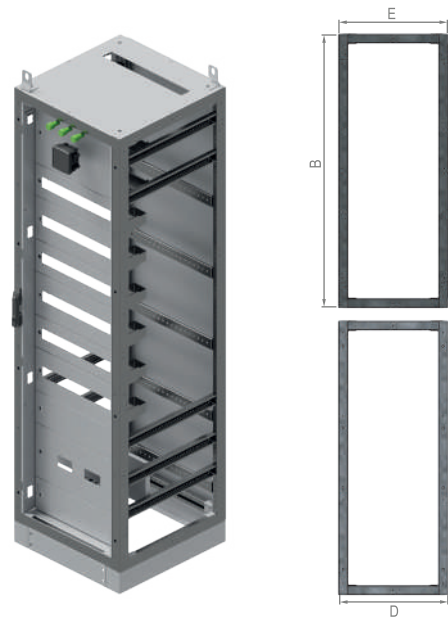




# MODULARE SYSTEM RAHMEN

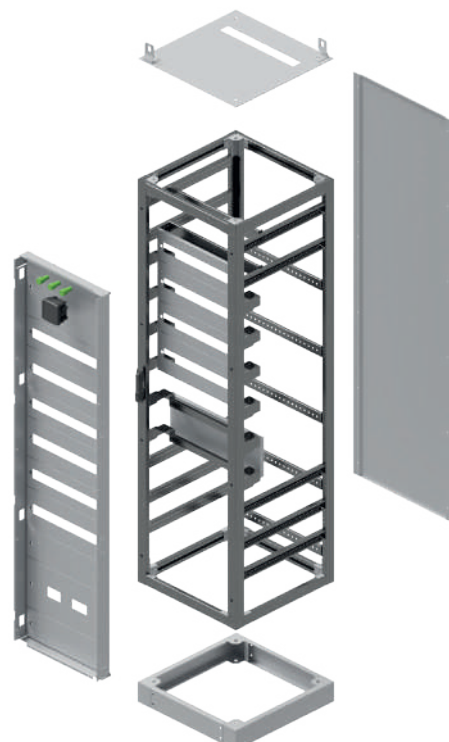
NILPA

TECHNISCHE DATEN	
Typ	Stehender
Struktur	Modular
Blechdicke	1,5 mm
Werkstoffart	Verzinkt
Tiefe	400 - 600 mm
Breite	400 - 800 mm
Höhe	1600 - 2000 mm



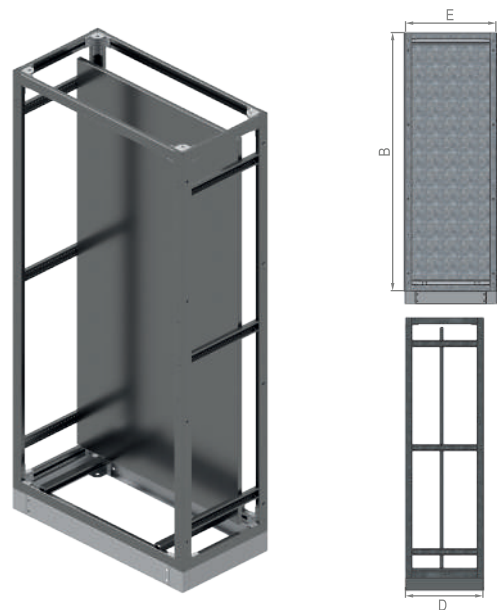
- Die Höhenmaße beinhalten den Sockel nicht.
- Dank der vollmodularen, schweißfreien Struktur können Änderungen an dem Rahmen vorgenommen werden.
- Für preisinformationen wenden sie sich bitte an ihren vertreter.

PRODUKT CODE	BREITE x LÄNGE x TIEFE (cm)
NP.MD.K.40*160*40	40 x 160 x 40
NP.MD.K.50*160*40	50 x 160 x 40
NP.MD.K.60*160*40	60 x 160 x 40
NP.MD.K.40*160*50	40 x 160 x 50
NP.MD.K.50*160*50	50 x 160 x 50
NP.MD.K.60*160*50	60 x 160 x 50
NP.MD.K.40*180*40	40 x 180 x 40
NP.MD.K.50*180*40	50 x 180 x 40
NP.MD.K.60*180*40	60 x 180 x 40
NP.MD.K.40*180*50	40 x 180 x 50
NP.MD.K.50*180*50	50 x 180 x 50
NP.MD.K.60*180*50	60 x 180 x 50
NP.MD.K.70*180*50	70 x 180 x 50
NP.MD.K.50*200*40	50 x 200 x 40
NP.MD.K.60*200*40	60 x 200 x 40
NP.MD.K.70*200*40	70 x 200 x 40
NP.MD.K.50*200*50	50 x 200 x 50
NP.MD.K.60*200*50	60 x 200 x 50
NP.MD.K.70*200*50	70 x 200 x 50
NP.MD.K.80*200*50	80 x 200 x 50
NP.MD.K.70*200*60	70 x 200 x 60
NP.MD.K.80*200*60	80 x 200 x 60



# MODULARE SYSTEM-RAHMEN MIT GRUNDBLATT

TECHNISCHE DATEN	
Typ	Stehender
Struktur	Modular
Blechdicke	1,5 mm
Werkstoffart	Verzinkt
Tiefe	400 - 600 mm
Breite	400 - 800 mm
Höhe	1600 - 2000 mm



- Die Höhenmaße beinhalten den Sockel nicht.
- Dank der vollmodularen, schweißfreien Struktur können Änderungen an dem Rahmen vorgenommen werden.
- Für preisinformationen wenden sie sich bitte an ihren vertreter.

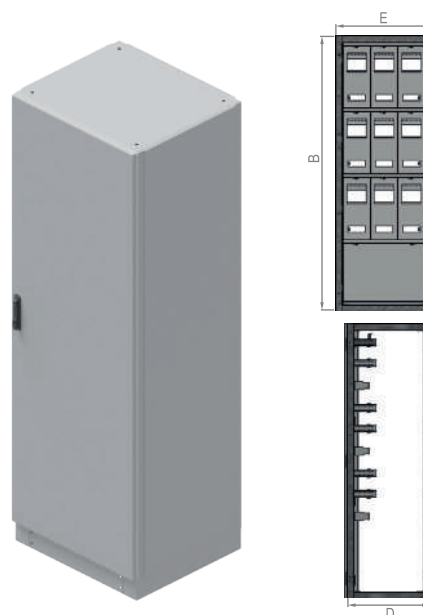
PRODUKT CODE	BREITE x LÄNGE x TIEFE (cm)	GRUND BLATT (mm)
NP.MD.K.TS.40*160*40	40 x 160 x 40	348 x 1450
NP.MD.K.TS.50*160*40	50 x 160 x 40	448 x 1450
NP.MD.K.TS.60*160*40	60 x 160 x 40	548 x 1450
NP.MD.K.TS.40*160*50	40 x 160 x 50	348 x 1450
NP.MD.K.TS.50*160*50	50 x 160 x 50	448 x 1450
NP.MD.K.TS.60*160*50	60 x 160 x 50	548 x 1450
NP.MD.K.TS.40*180*40	40 x 180 x 40	348 x 1650
NP.MD.K.TS.50*180*40	50 x 180 x 40	448 x 1650
NP.MD.K.TS.60*180*40	60 x 180 x 40	548 x 1650
NP.MD.K.TS.40*180*50	40 x 180 x 50	348 x 1650
NP.MD.K.TS.50*180*50	50 x 180 x 50	448 x 1650
NP.MD.K.TS.60*180*50	60 x 180 x 50	548 x 1650
NP.MD.K.TS.70*180*50	70 x 180 x 50	648 x 1650
NP.MD.K.TS.50*200*40	50 x 200 x 40	448 x 1850
NP.MD.K.TS.60*200*40	60 x 200 x 40	548 x 1850
NP.MD.K.TS.70*200*40	70 x 200 x 40	648 x 1850
NP.MD.K.TS.50*200*50	50 x 200 x 50	448 x 1850
NP.MD.K.TS.60*200*50	60 x 200 x 50	548 x 1850
NP.MD.K.TS.70*200*50	70 x 200 x 50	648 x 1850
NP.MD.K.TS.80*200*50	80 x 200 x 50	748 x 1850
NP.MD.K.TS.70*200*60	70 x 200 x 60	648 x 1850
NP.MD.K.TS.80*200*60	80 x 200 x 60	748 x 1850



# MODULARE STEHENDE ZÄHLER-SCHALTAFEL

NILPA

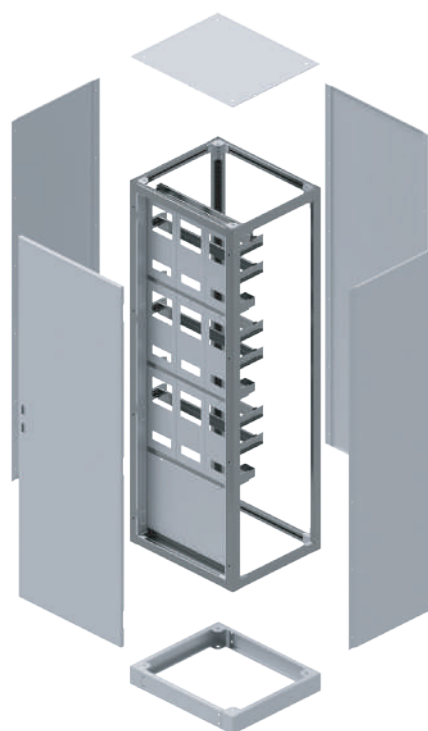
TECHNISCHE DATEN	
Typ	Stehender
Struktur	Halbmodular
Einsatzorte	Industriell
Schutzklasse	IP 55
Farbe	RAL 7035
Farbe Merkmal	Elektrostatisches Pulver
Tiefe	400-500 mm
Breite	400-900 mm
Höhe	1600-2000 mm
Tür	Einzel-Doppeltür
Auswahl	Mit Vorhangblatt



- Die Öffnungsrichtung kann geändert werden.
- An den Türen kommen Drehstängenschlösser und verdeckte Scharniere zum Einsatz.
- Die Strukturen der Rück- und Seiten-abdeckungen sind gleich.
- Benötigte Steckplätze an den Türen wie Luftfilter, Energieanalysatoren und Signale müssen bei der Bestellung angegeben werden.
- Optional kann Glas an den Türen verwendet werden.

- Zählerfächer können auf Anfrage geändert werden.
- Dank des modularen Aufbaus können Schalttafel nebeneinander reproduziert werden.
- Zum Schutz vor Wasser und Staub wird an der Tür eine Polyurethan-Dichtung verwendet.
- Vorne und hinten werden Türen verwendet.
- Für preisinformationen wenden sie sich bitte an ihren vertreter.

PRODUKT CODE	BREITE x LÄNGE x TIEFE (cm)	ANZAHL DER ZÄHLER
NP.MD.SP.40*160*40	40 x 160 x 40	5
NP.MD.SP.50*160*40	50 x 160 x 40	5
NP.MD.SP.60*160*40	60 x 160 x 40	7
NP.MD.SP.40*160*50	40 x 160 x 50	5
NP.MD.SP.50*160*50	50 x 160 x 50	5
NP.MD.SP.60*160*60	60 x 160 x 60	7
NP.MD.SP.40*180*40	40 x 180 x 40	5
NP.MD.SP.50*180*50	50 x 180 x 50	5
NP.MD.SP.60*180*60	60 x 180 x 60	7
NP.MD.SP.40*180*40	40 x 180 x 40	5
NP.MD.SP.50*180*50	50 x 180 x 50	5
NP.MD.SP.60*180*60	60 x 180 x 60	7
NP.MD.SP.40*200*40	40 x 200 x 40	5
NP.MD.SP.50*200*50	50 x 200 x 50	5
NP.MD.SP.60*200*60	60 x 200 x 60	7
NP.MD.SP.40*200*40	40 x 200 x 40	5
NP.MD.SP.50*200*50	50 x 200 x 50	5
NP.MD.SP.60*200*60	60 x 200 x 60	7
NP.MD.SP.90*200*50	90 x 200 x 50	14



# STEHENDE-TYP

## EXTERNE SCHALTAFELN

### Stehende Typ Externe Schalttafel mit Grundblatt

#### TECHNISCHE DATEN

Typ	Halbmodular
Struktur	Externe
Einsatzorte	Industriell
Schutzklasse	IP 65
Farbe	RAL 7035
Farbe Merkmal	Elektrostatisches Pulver
Tiefe	400-500 mm
Breite	600-1000 mm
Höhe	1500-2000 mm
Tür	Einzell-Doppeltür
Auswahl	Mit Grundblatt



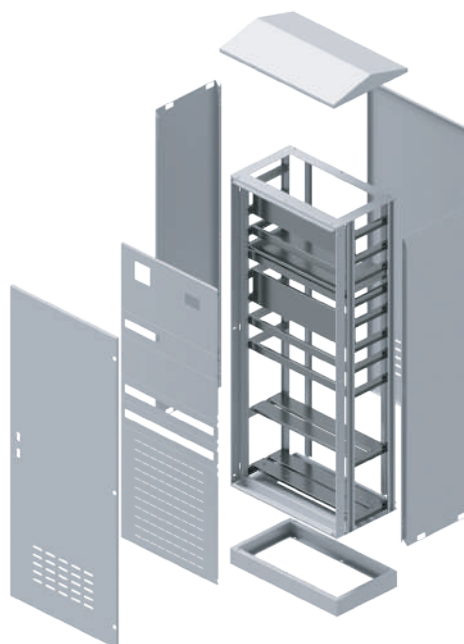
- Die Höhenmaße beinhalten den Sockel nicht.
- Benötigte Steckplätze an den Türen wie Luftfilter, Energieanalysatoren und Signale müssen bei der Bestellung angegeben werden.
- Optional kann Glas an den Türen verwendet werden.
- An den Türen kommen Drehstangenschlösser und verdeckte Scharniere zum Einsatz.

- Die Öffnungsrichtung kann geändert werden.
- Zum Schutz vor Wasser und Staub wird an der Tür eine Polyurethan-Dichtung verwendet.
- Das asymmetrische Dach dient zur Ableitung von Regenwasser aus der Schalttafel.
- Für preisinformationen wenden sie sich bitte an ihren vertreter.

### Stehende Typ Externe Schalttafel mit Vorhangblatt

#### TECHNISCHE DATEN

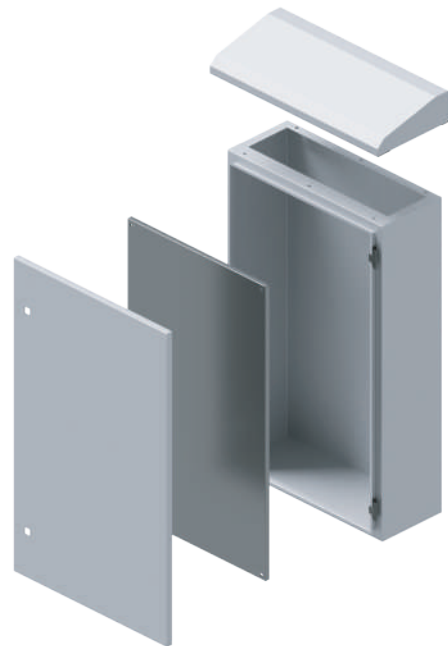
Typ	Halbmodular
Struktur	Extern
Einsatzorte	Industriell
Schutzklasse	IP 65
Farbe	RAL 7035
Farbe Merkmal	Elektrostatisches Pulver
Tiefe	400-500 mm
Breite	600-900 mm
Höhe	1500-2000 mm
Tür	Einzel-Doppeltür
Auswahl	Mit Vorhangblatt



## Wand-Typ Externe Schalttafel mit Grundblatt

### TECHNISCHE DATEN

Typ	Geschweißt
Struktur	Externes
Einsatzorte	Industriell
Schutzklasse	IP 65
Farbe	RAL 7035
Farbe Merkmal	Elektrostatisches Pulver
Tiefe	250-300 mm
Breite	400-900 mm
Höhe	600-1200 mm
Tür	Einzel-Doppeltür
Auswahl	Mit Grundplatte



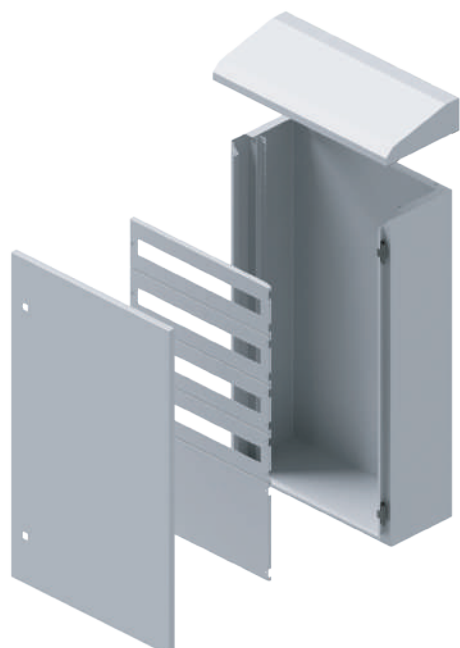
- Benötigte Steckplätze an den Türen wie Luftfilter, Energieanalysatoren und Signale müssen bei der Bestellung angegeben werden.
- Optional kann Glas an den Türen verwendet werden.
- Zum Schutz vor Wasser und Staub wird an der Tür eine Polyurethan-Dichtung verwendet.
- An den Türen kommen Drehstangenschlösser und verdeckte Scharniere zum Einsatz.

- Die Öffnungsrichtung kann geändert werden.
- Um Regenwasser außerhalb des Schalttafel abzuleiten, wird asymmetrisches Dach verwendet.
- Bei Schalttafeln mit Vorhang müssen bei der Bestellung die Vorhang- und Innenschlitzmaße angegeben werden.
- Für preisinformationen wenden sie sich bitte an ihren vertreter.

## Wand-Typ Externe Schalttafel mit Vorhangblatt

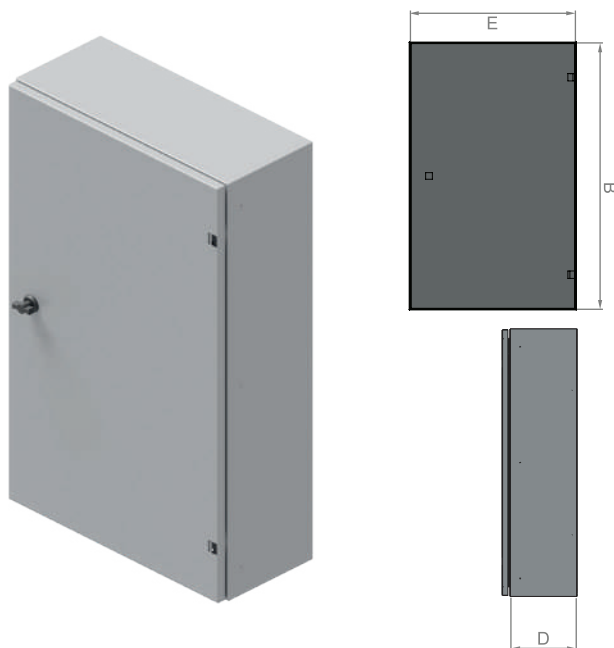
### TECHNISCHE DATEN

Typ	Geschweißt
Struktur	Externes
Einsatzorte	Industriell
Schutzklasse	IP 65
Farbe	RAL 7035
Farbe Merkmal	Elektrostatisches Pulver
Tiefe	200 mm
Breite	400-900 mm
Höhe	600-1200 mm
Tür	Einzel-Doppeltür
Auswahl	Mit Vorhangblatt



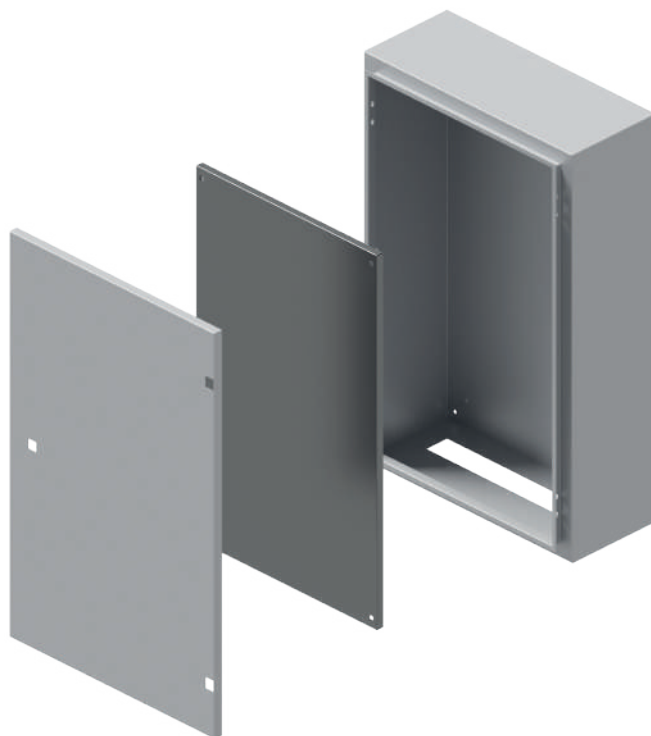
# AUFPUTZ WAND-TYP SCHALTAFEL MIT GRUNDBLATT

TECHNISCHE DATEN	
Typ	Geschweißt
Struktur	Aufputz
Einsatzorte	Industriell
Schutzklasse	IP 55
Farbe	RAL 7035
Farbe Merkmal	Elektrostatisches Pulver
Tiefe	150-300 mm
Breite	300-800 mm
Höhe	400-1000 mm
Tür	Einzel-Doppeltür
Auswahl	Mit Grundplatte



- Benötigte Steckplätze an den Türen wie Luftfilter, Energieanalysatoren und Signale müssen bei der Bestellung angegeben werden.
- Die Öffnungsrichtung kann geändert werden.
- Wandhalterungen können an Schalttafeln verwendet werden, um die Wandmontage zu erleichtern.

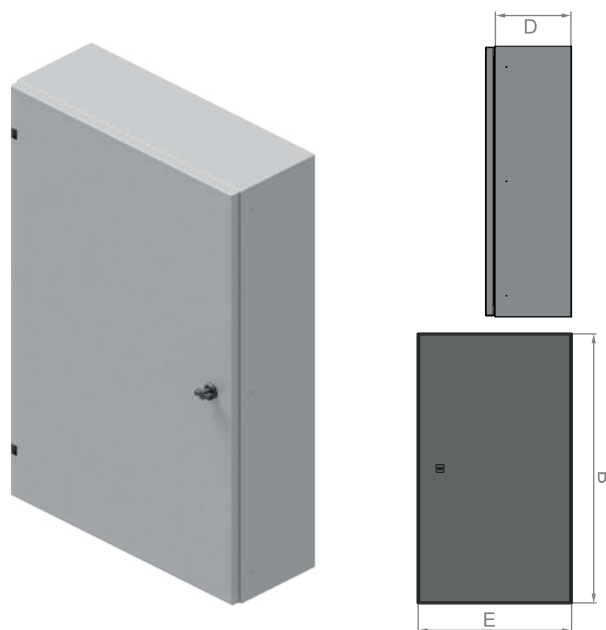
- Zum Schutz vor Wasser und Staub wird an der Tür eine Polyurethan-Dichtung verwendet.
- Optional kann Glas an den Türen verwendet werden.
- Für preisinformationen wenden sie sich bitte an ihren vertreter.



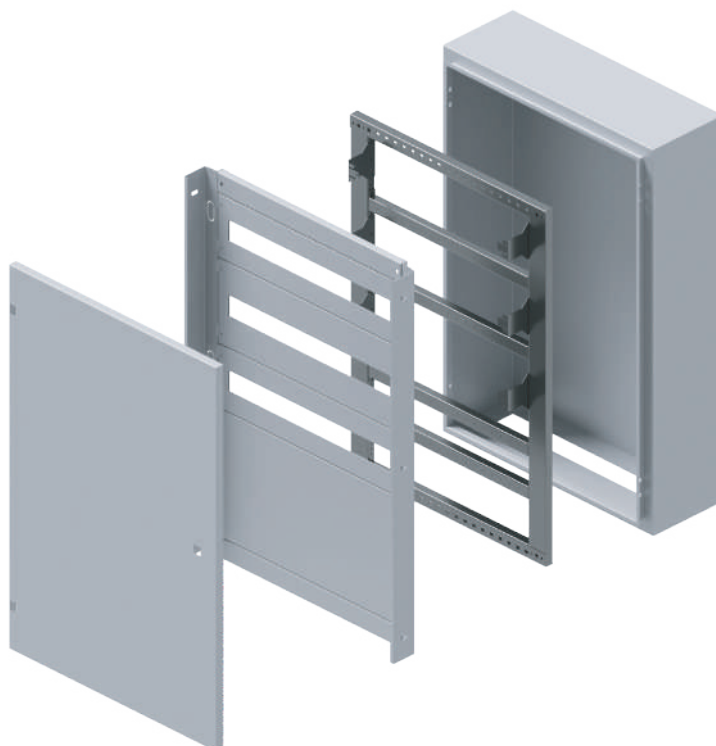
# AUFPUTZ WAND-TYP SCHALTAFEL MIT VORHANGBLATT

NILPA

TECHNISCHE DATEN	
Typ	Modular
Struktur	Aufputz
Einsatzorte	Industriell
Schutzklasse	IP 55
Farbe	RAL 7035
Farbe Merkmal	Elektrostatisches Pulver
Tiefe	150-250 mm
Breite	400-800 mm
Höhe	500-1000 mm
Tür	Einzel-Doppeltür
Auswahl	Mit Vorhangblatt

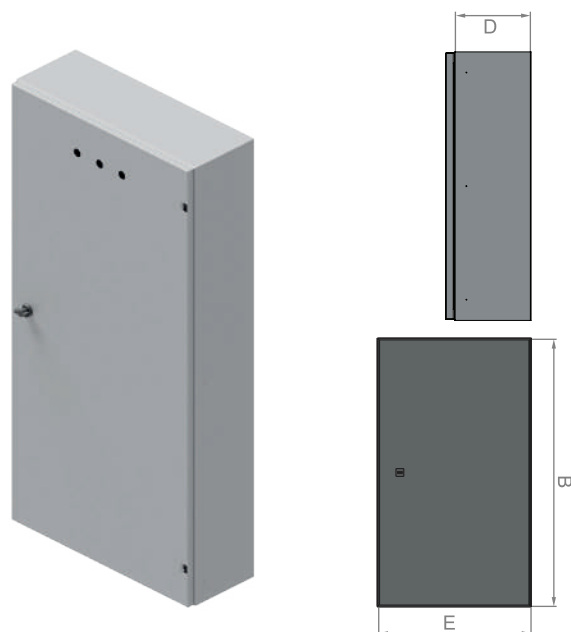


- Vorhangteile können je nach Ihrem Bedarf ausgetauscht werden.
- Bei Schalttafeln mit Vorhang müssen bei der Bestellung die Vorhang- und Innenschlitzmaße angegeben werden.
- An den Türen kommen Schmetterlings-schlösser und verdeckte Scharniere zum Einsatz.
- Optional kann Glas an den Türen verwendet werden.
- Die Öffnungsrichtung kann geändert werden.
- Wandhalterungen können an Schalttafeln verwendet werden, um die Wandmontage zu erleichtern.
- Zum Schutz vor Wasser und Staub wird an der Tür eine Polyurethan-Dichtung verwendet.
- Benötigte Steckplätze an den Türen wie Luftfilter, Energieanalysatoren und Signale müssen bei der Bestellung angegeben werden.
- Für preisinformationen wenden sie sich bitte an ihren vertreter.



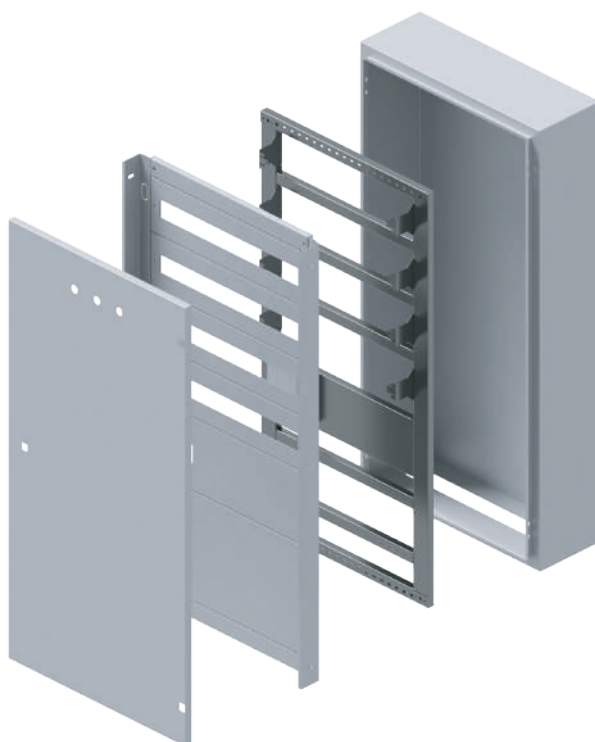
# HALBMODULARE AUFPUTZ WAND-TYP SCHALTAFEL MIT VORHANGBLATT

TECHNISCHE DATEN	
Typ	Geschweißt
Struktur	Aufputz
Einsatzorte	Industriell
Schutzklasse	IP 55
Farbe	RAL 7035
Farbe Merkmal	Elektrostatisches Pulver
Tiefe	150-400 mm
Breite	400-800 mm
Höhe	500-1000 mm
Tür	Einzel-Doppeltür
Auswahl	Mit Vorhangblatt



- Vorhangteile können je nach Ihrem Bedarf ausgetauscht werden, die Maße des Vorhangs und des Innenschlitzes des Vorhangs sind bei der Bestellung anzugeben.
- Benötigte Steckplätze an den Türen wie Luftfilter, Energieanalysatoren und Signale müssen bei der Bestellung angegeben werden.
- An den Türen kommen Schmetterlings-schlösser und verdeckte Scharniere zum Einsatz.

- Wandhalterungen können an Schalttafeln verwendet werden, um die Wandmontage zu erleichtern.
- Optional kann Glas an den Türen verwendet werden. Die Öffnungsrichtung kann geändert werden.
- Zum Schutz vor Wasser und Staub wird an der Tür eine Polyurethan-Dichtung verwendet.
- Es wird eine geschweißte Kabine verwendet.
- Für preisinformationen wenden sie sich bitte an ihren vertreter.

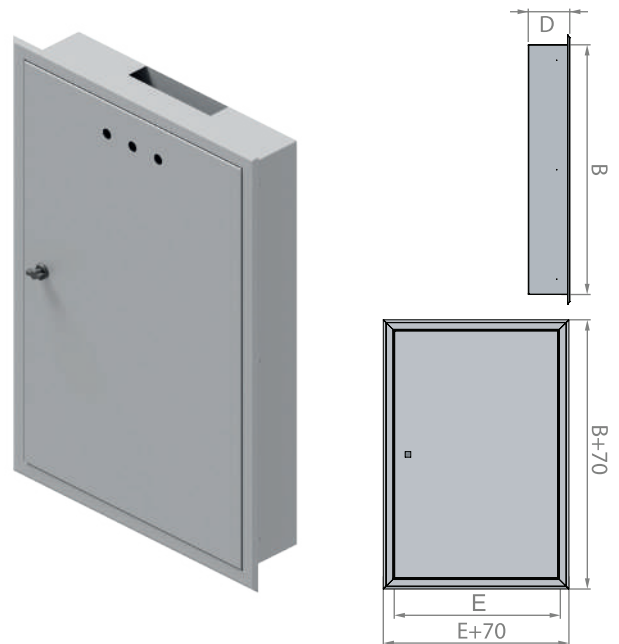




# UNTERPUTZ WAND-TYP SCHALTAFEL MIT GRUNDBLATT

NILPA

TECHNISCHE DATEN	
Typ	Geschweißt
Struktur	Aufputz
Einsatzorte	Industriell
Schutzklasse	IP 55
Farbe	RAL 7035
Farbe Merkmal	Elektrostatisches Pulver
Tiefe	100-175 mm
Breite	300-800 mm
Höhe	400-1000 mm
Tür	Einzel-Doppeltür
Auswahl	Mit Grundplatte



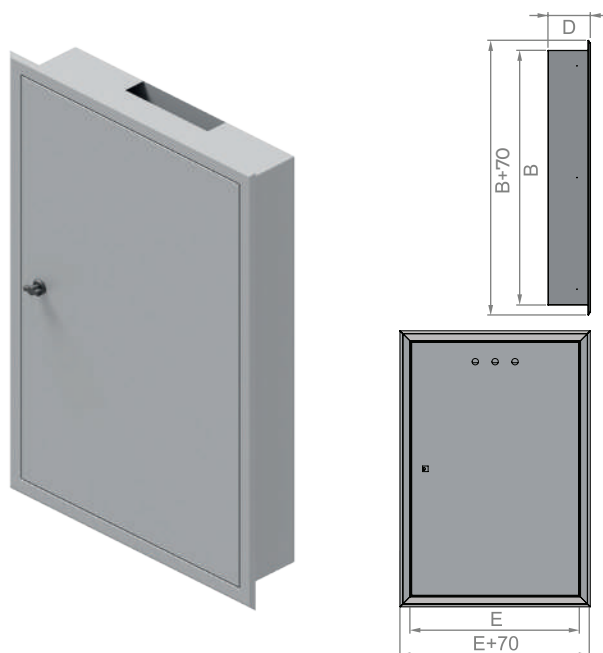
- Benötigte Steckplätze an den Türen wie Luftfilter, Energieanalysatoren und Signale müssen bei der Bestellung angegeben werden.
- Optional kann Glas an den Türen verwendet werden.
- Die Öffnungsrichtung kann geändert werden.

- Zum Schutz vor Wasser und Staub wird an der Tür eine Polyurethan-Dichtung verwendet.
- An den Türen kommen Schmetterlings-schlösser und verdeckte Scharniere zum Einsatz.
- Für preisinformationen wenden sie sich bitte an ihren vertreter.

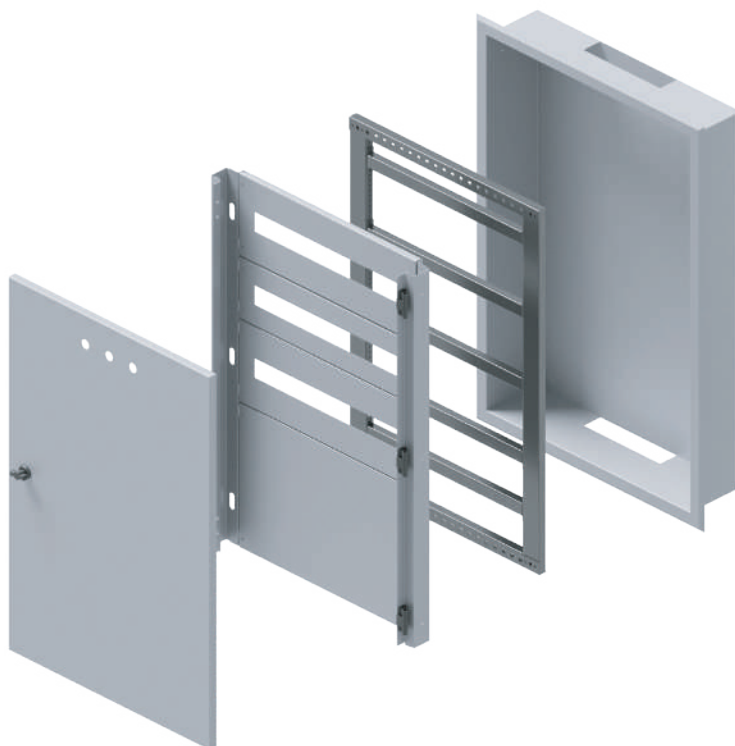


# UNTERPUTZ WAND-TYP SCHALTAFEL MIT VORHANGBLATT

TECHNISCHE DATEN	
Typ	Geschweißt
Struktur	Unterputz
Einsatzorte	Industriell
Schutzklasse	IP 55
Farbe	RAL 7035
Farbe Merkmal	Elektrostatisches Pulver
Tiefe	100-175 mm
Breite	400-800 mm
Höhe	500-1000 mm
Tür	Einzel-Doppeltür
Auswahl	Mit Vorhangblatt



- Vorhangteile können je nach Ihrem Bedarf ausgetauscht werden.
- An den Türen kommen Schmetterlings- schlösser und verdeckte Scharniere zum Einsatz.
- Benötigte Steckplätze an den Türen wie Luftfilter, Energieanalysatoren und Signale müssen bei der Bestellung angegeben werden.
- Die Öffnungsrichtung kann geändert werden.
- Bei Schalttafeln mit Vorhang müssen bei der Bestellung die Vorhang- und Innenschlitzmaße angegeben werden.
- Zum Schutz vor Wasser und Staub wird an der Tür eine Polyurethan-Dichtung verwendet.
- Für preisinformationen wenden sie sich bitte an ihren vertreter.



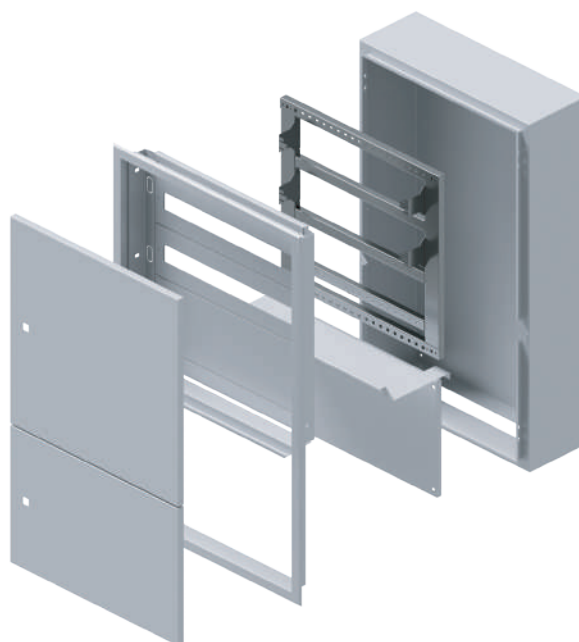
# WAND-TYP VERTEILUNG + SCHWACHSTROM SCHALTAFELN

NILPA

## Unterputz Verteilung + Schwachstrom Schalttafel

### TECHNISCHE DATEN

Typ	Geschweißt
Struktur	Unterputz
Einsatzorte	Industriell
Schutzklasse	IP 55
Farbe	RAL 7035
Farbe Merkmal	Elektrostatisches Pulver
Tiefe	100-200 mm
Breite	600 mm
Höhe	800-1000 mm
Tür	Untere - obere Abdeckung
Auswahl	Verteilung im oberen Schwacher Strom im unteren



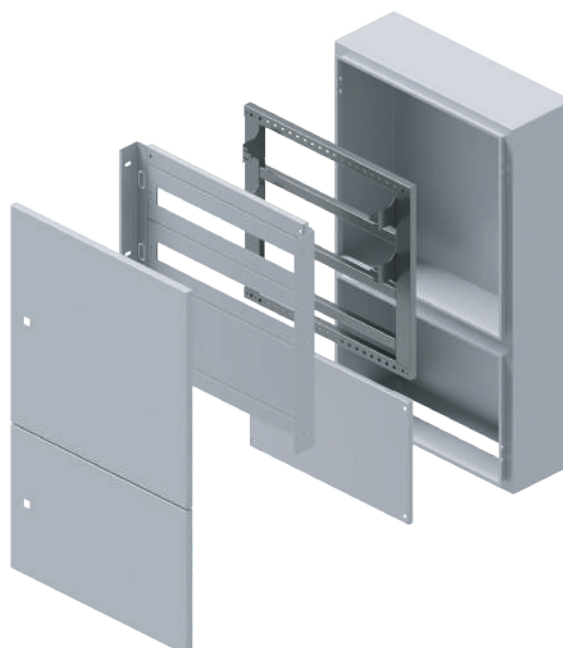
- Benötigte Steckplätze an den Türen wie Luftfilter, Energieanalysatoren und Signale müssen bei der Bestellung angegeben werden.
- Zum Schutz vor Wasser und Staub wird an der Tür eine Polyurethan- Dichtung verwendet.

- Die Öffnungsrichtung kann geändert werden
- Optional kann Glas an den Türen verwendet werden.
- An den Türen kommen Schmetterlings-schlösser und verdeckte Scharniere zum Einsatz.
- Für preisinformationen wenden sie sich bitte an ihren vertreter.

## Aufputz Verteilung + Schwachstrom Schalttafel

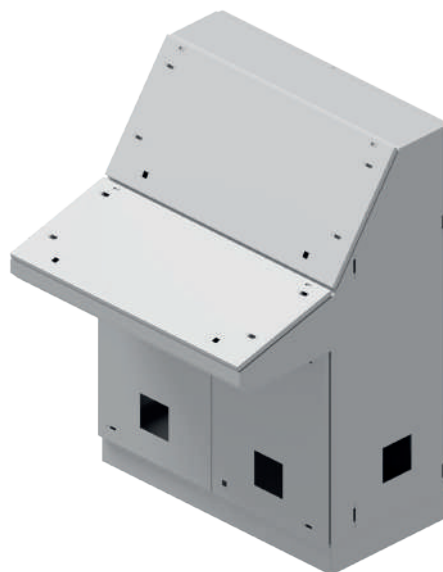
### TECHNISCHE DATEN

Typ	Geschweißt
Struktur	Aufputz
Einsatzorte	Industriell
Schutzklasse	IP 55
Farbe	RAL 7035
Farbe Merkmal	Elektrostatisches Pulver
Tiefe	100-200 mm
Breite	600 mm
Höhe	800-1000 mm
Tür	Untere - obere Abdeckung
Auswahl	Verteilung im oberen Schwacher Strom im unteren



# KLAVIER SCHALTAFEL

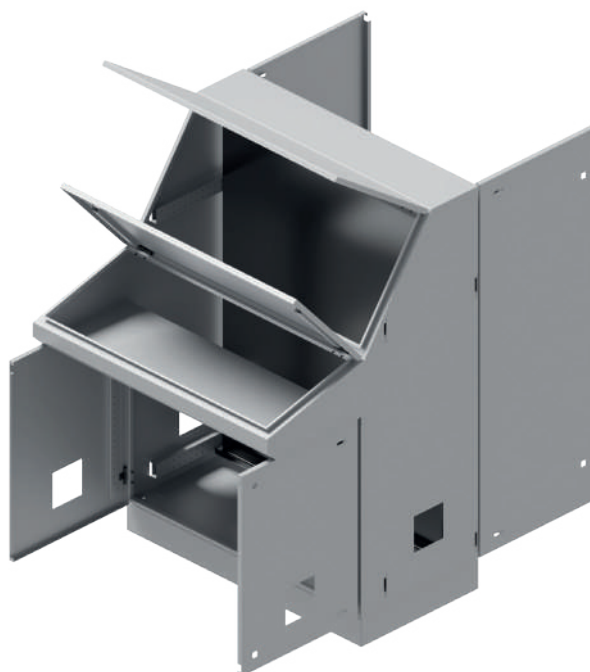
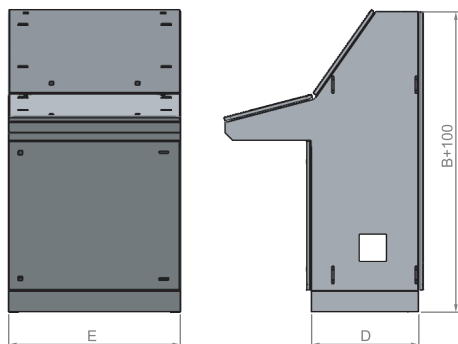
TECHNISCHE DATEN	
Typ	Geschweißt
Struktur	Aufputz
Einsatzorte	Industriell
Schutzklasse	IP 55
Farbe	RAL 7035
Farbe Merkmal	Elektrostatisches Pulver
Tiefe	500 mm
Breite	600-1200 mm
Höhe	1400 mm
Tür	Einzeltür - Doppeltür
Auswahl	Mit Grundplatte



- Benötigte Steckplätze an den Türen wie Luftfilter, Energieanalysatoren und Signale müssen bei der Bestellung angegeben werden.
- Optional kann Glas an den Türen verwendet werden.

- Geeignet für den Einsatz des Doppelgrundblattes.
- Optional können Sie zusätzlich eine zweite Montageplatte bestellen.
- Für preisinformationen wenden sie sich bitte an ihren vertreter.

PRODUKT CODE	BREITE x LÄNGE x TIEFE (cm)
NP.PI.60*140*50	60 x 140 x 50
NP.PI.80*140*50	80 x 140 x 50
NP.PI.100*140*50	100 x 140 x 50
NP.PI.120*140*50	120 x 140 x 50



Pult Schalttafel	
TECHNISCHE DATEN	
Typ	Geschweißt
Struktur	Aufputz
Einsatzorte	Industriell
Schutzklasse	IP 55
Farbe	RAL 7035
Farbe Merkmal	Elektrostatisches Pulver
Tiefe	500 mm
Breite	400-1200 mm
Höhe	1200 mm
Tür	Einzel-Doppeltür
Auswahl	Mit Grundplatte



#### Für Pult Schalttafeln,

- Benötigte Steckplätze an den Türen wie Luftfilter, Energieanalysatoren und Signale müssen bei der Bestellung angegeben werden.
- Optional kann Glas an den Türen verwendet werden.
- Geeignet für den Einsatz des Doppelgrundblattes.
- Optional können Sie zusätzlich eine zweite Montageplatte bestellen.

#### Für Kiosk Schalttafeln,

- Die Tastatur und der Monitorbildschirm können nach Ihren Wünschen geändert werden.
- Es kann ganz nach Ihren Wünschen fahrbar oder feststehend gefertigt werden.
- Für preisinformationen wenden sie sich bitte an ihren vertreter.

Kiosk Schalttafel	
TECHNISCHE DATEN	
Typ	Geschweißt
Struktur	Aufputz
Einsatzorte	Industriell
Schutzklasse	IP 55
Farbe	RAL 7035
Farbe Merkmal	Elektrostatisches Pulver
Tiefe	150-200 mm
Breite	600 mm
Höhe	1400-1500 mm
Tür	Hintere Abdeckung
Auswahl	Mit Grundplatte



# AUFZUG SCHALTAFELN / FÜßIGE BAUSTELLE SCHALTAFELN

Aufzug Schalttafeln	
TECHNISCHE DATEN	
Typ	Punktgeschweißt
Struktur	Verteilung Schalttafel
Einsatzorte	Industriell
Schutzklasse	IP 55
Farbe	RAL 7035
Farbe Merkmal	Elektrostatisches Pulver
Tiefe	120 mm
Breite	350 mm
Höhe	450 mm
Tür	Einzeltür
Auswahl	Mit Vorhangblatt

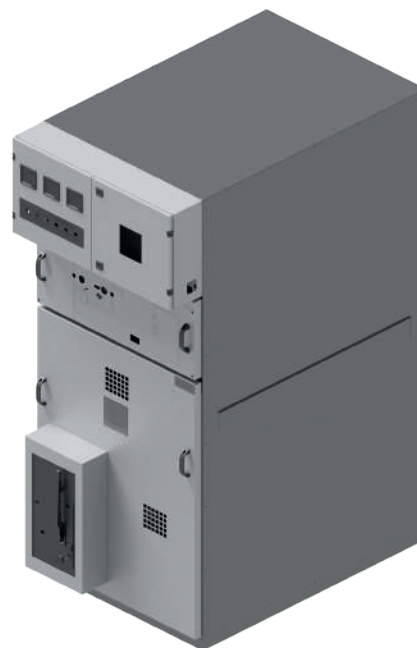


- Füßige Baustelle Schalttafeln, je nach Ihrem Wunsch kann es mit oder ohne Stecker hergestellt werden.
- Für preisinformationen wenden sie sich bitte an ihren vertreter.

Füßige Baustelle Schalttafeln	
TECHNISCHE DATEN	
Typ	Geschweißt
Struktur	Verteilung Schalttafel
Einsatzorte	Industriell
Schutzklasse	IP 65
Farbe	RAL 7035
Farbe Merkmal	Elektrostatisches Pulver
Tiefe	200-400 mm
Breite	400-900 mm
Höhe	800-1200 mm
Tür	Doppeltür
Auswahl	Mit Grundplatte

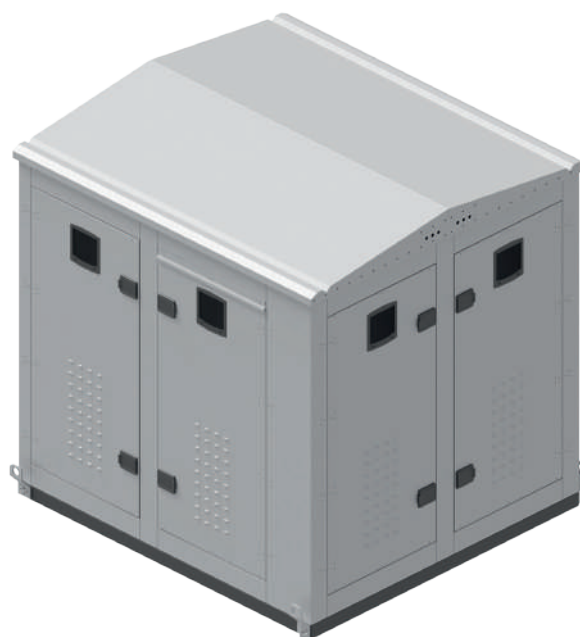


Mittelspannung Schalttafeln	
TECHNISCHE DATEN	
Typ	Stehend
Struktur	Modular
Einsatzorte	Industriell
Schutzklasse	IP 55
Farbe	RAL 7035
Farbe Merkmal	Elektrostatisches Pulver
Höhe	1800 mm



- Für preisinformationen wenden sie sich bitte an ihren vertreter.

Villa Schalttafeln	
TECHNISCHE DATEN	
Typ	Geschweißt
Struktur	Modular
Einsatzorte	Industriell
Schutzklasse	IP 65
Farbe	RAL 7035
Farbe Merkmal	Elektrostatisches Pulver
Tür	Doppeltür



# EDELSTAHL SCHALTAFELN

## Edelstahl Schalttafel mit Grundblatt

### TECHNISCHE DATEN

Typ	Geschweißt
Struktur	Aufputz
Einsatzorte	Industriell
Schutzklasse	IP 55
Materialtyp	304/316 Qualitäts-Edelstahl
Tür	Einzel- Doppeltür
Auswahl	Mit Grundplatte



- Benötigte Steckplätze an den Türen wie Luftfilter, Energieanalysatoren und Signale müssen bei der Bestellung angegeben werden.
- Die Öffnungsrichtung kann geändert werden.
- An den Türen kommen Schmetterlings-schlösser und verdeckte Scharniere.

- Die Edelstahlqualität muss bei der Bestellung angegeben werden.
- Für preisinformationen wenden sie sich bitte an ihren vertreter.

## Halbmodulare Stehende Edelstahl Schalttafel

### TECHNISCHE DATEN

Typ	Halbmodular
Struktur	Stehender Typ
Einsatzorte	Industriell
Schutzklasse	IP 55
Materialtyp	304 Qualitäts-Edelstahl
Tür	Einzel- Doppeltür
Auswahl	Mit Grundplatte





## SCHALTAFELN

### ABS Schalttafel mit Undurchsichtigen Türen und Vorhängen

#### TECHNISCHE DATEN

Struktur	Aufputz
Einsatzorte	Industriell
Schutzklasse	IP 65
Materialtyp	ABS
Tür	Einzelntür
Farbe	RAL 7035
Hitzebeständigkeit	-40°C / +80°C



### ABS Schalttafel mit Durchsichtigen Türen und Vorhängen

#### TECHNISCHE DATEN

Struktur	Aufputz
Einsatzorte	Industriell
Schutzklasse	IP 65
Materialtyp	ABS
Tür	Einzelntür
Farbe	RAL 7035
Hitzebeständigkeit	-40°C / +80°C



### ABS Schalttafel mit Undurchsichtigen Türen

#### TECHNISCHE DATEN

Struktur	Aufputz
Einsatzorte	Industriell
Schutzklasse	IP 65
Materialtyp	ABS
Tür	Einzelntür
Farbe	RAL 7035
Hitzebeständigkeit	-40°C / +80°C



### ABS Schalttafel mit Durchsichtigen Türen

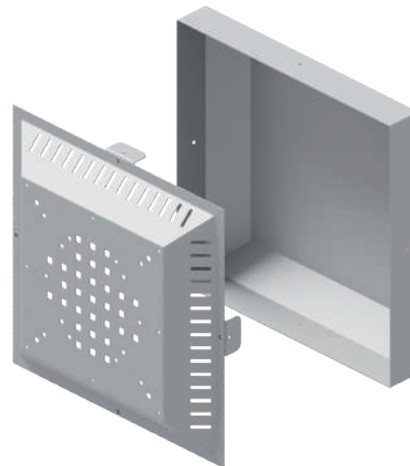
#### TECHNISCHE DATEN

Struktur	Aufputz
Einsatzorte	Industriell
Schutzklasse	IP 65
Materialtyp	ABS
Tür	Einzelntür
Farbe	RAL 7035
Hitzebeständigkeit	-40°C / +80°C



# GIPFEL LÜFTER / ENTLÜFTUNGSÖFFNUNG / PROJEKT TASCHE

Gipfel Lüfter	
TECHNISCHE DATEN	
Struktur	Halbmodular
Einsatzorte	Industriell
Schutzklasse	IP 32
Farbe	RAL 7035
Farbe Merkmal	Elektrostatisches Pulver
Blechdicke	1,5 mm
Materialtyp	DKP
PRODUKT CODE	PRODUKT NAME
FAN	Leeres Lüftermodul
FAN.300	300m <sup>3</sup> LÜFTER
FAN.600	600m <sup>3</sup> LÜFTER
FAN.900	900m <sup>3</sup> LÜFTER



Entlüftungsöffnung	
TECHNISCHE DATEN	
Schutzklasse	IP 54
Farbe	RAL 7035
Materialtyp	Plastik
PRODUKT CODE	PRODUKT NAME
MEN.105*105	105 x 105 ENTLÜFTUNGSÖFFNUNG
MEN.150*150	150 x 150 ENTLÜFTUNGSÖFFNUNG
MEN.250*250	250 x 250 ENTLÜFTUNGSÖFFNUNG
MEN.325*325	325 x 325 ENTLÜFTUNGSÖFFNUNG



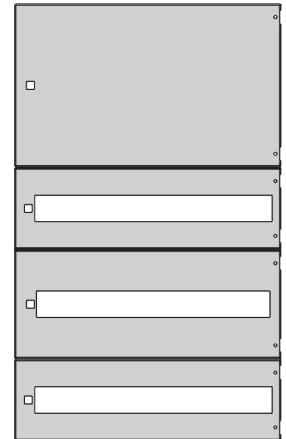
Projekt Tasche	
TECHNISCHE DATEN	
Typ	Stehender/ Wand Typ
Einsatzorte	Industriell
Schutzklasse	IP 55
Farbe	Ral 7035
Farbe Merkmal	Elektrostatisches Pulver
Blech Dicke	1 mm
Abmessungen	Optionel
PRODUKT CODE	DIMENSION
PC.1	175 x 200 x 25
PC.2	225 x 230 x 25



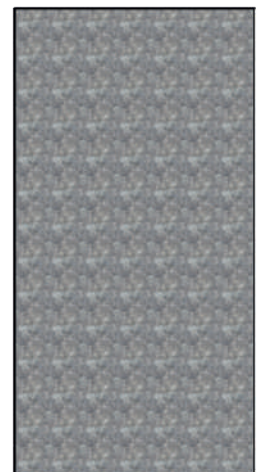
# VORHANGTEIL / GRUNDBLATT

NI LPA

Vorhangteil	
TECHNISCHE DATEN	
Typ	Stehender/ Wand-Typ
Einsatzorte	Industriell
Schutzklasse	IP 55
Farbe	Ral 7035
Farbe Merkmal	Elektrostatisches Pulver
Blech Dicke	1 mm
Abmessungen	Optionel



Grundblatt	
TECHNISCHE DATEN	
Typ	Stehender/ Wand-Typ
Struktur	Modular
Einsatzorte	Industriell
Schutzklasse	IP 55
Blech Dicke	1,5 mm
Materialtyp	Verzinkt
Abmessungen	Optionel



- Für preisinformationen wenden sie sich bitte an ihren vertreter.

# REGAL SCHRANK / REGLER

Regal Schrank	
TECHNISCHE DATEN	
Typ	Stehender/ Wand-Typ
Struktur	Modular
Einsatzorte	Industriell
Schutzklasse	IP 55
Farbe Merkmal	Elektrostatisches Pulver
Materialtyp	DKP - Verzinkt
Abmessungen	Optionel



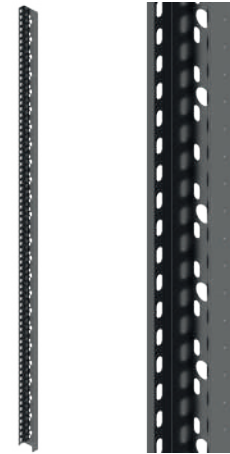
- Es ist als modulares System vorbereitet, das für ein zerlegbares System geeignet ist.
- Die Öffnungsrichtung kann geändert werden.
- Die Produktion erfolgt je nach Bedarf für den Innen- und Außenbereich.

- Um das Gerät vor Überhitzung zu schützen, wird bei der Auswahl des passenden Lüfter-Moduls geholfen.
- Es ist elektrostatisches Pulverlack verwendet.
- Auf der Gehäuseunterseite befindet sich eine gebürstete Kabeleinführung.
- Für preisinformationen wenden sie sich bitte an ihren vertreter.

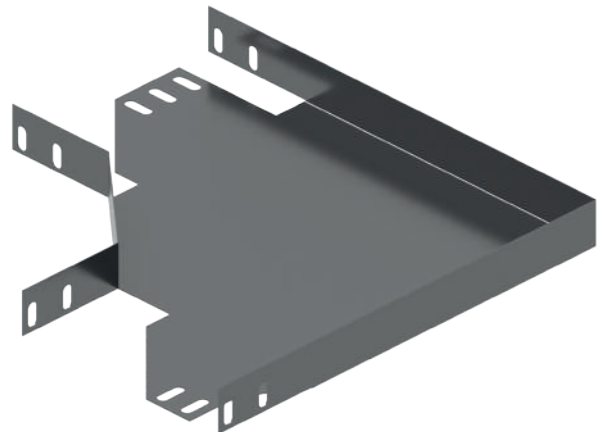
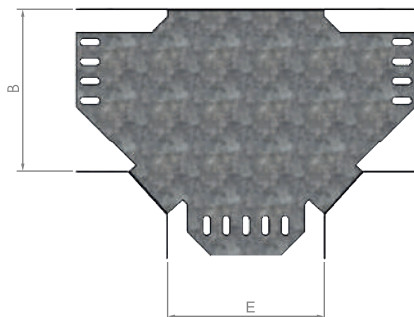
Regler	
TECHNISCHE DATEN	
Typ	Stehender/ Wand-Typ
Struktur	Modular
Einsatzorte	Industriell
Schutzklasse	IP 55
Farbe Merkmal	Elektrostatisches Pulver
Material Typ	DKP - Verzinkt
Abmessungen	Optionel



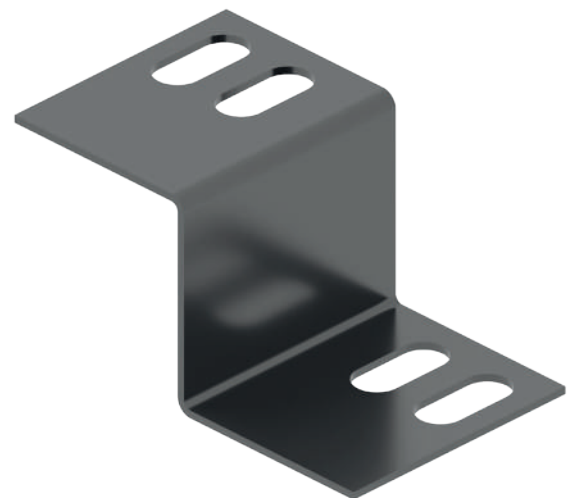
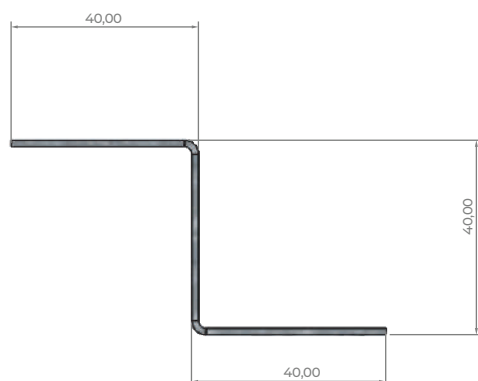
## Schwere-Typ Kabelkanäle



## Eckwende Elemente



## Redüktionen



# UNSERE ZERTIFIKATEN

**UYGUNLUK BEYANI ONAY SERTİFİKASI**  
DECLARATION OF CONFORMITY APPROVAL CERTIFICATE

**Belirli Gerilim Sınırları İçin Tasarlanan**  
**Elektrikli Ekipman İle İlgili Yönetmelik - 2014/35/AB**  
The Low Voltage Directive - 2014/35/EU

Belge Numarası Certificate Number	CE24-0005-01R0
Kuruluşun Adı Name of Company	NİLAS ÇELİK SANAYİ TİCARET ANONİM ŞİRKETİ
Kuruluşun Adresi Address of Company	BAĞLIK MAH. BOĞUKSU CAD. INTEGRAL ENDÜSTRİ BLOK NO:1A ERGENE / TEKİRDAĞ
Üretim Yeri Adı Name of Manufacture	NİLAS ÇELİK SANAYİ TİCARET ANONİM ŞİRKETİ
Üretim Yeri Adresi Address of Manufacture	BAĞLIK MAH. BOĞUKSU CAD. INTEGRAL ENDÜSTRİ BLOK NO:1A ERGENE / TEKİRDAĞ
Ürün Tanımı Product Description	DAHİLİ VE HARİKİ TIP BOŞ MAHAFAZALAR INTERNAL AND EXTERNAL TYPE EMPTY ENCLOSURES
Ticari Marka Trade Mark	NILFA ELEKTRİK PANO SİSTEMLERİ
Model Model	Hafız Dahil DMB Tip Abz Panos, Hafız Dahil DMB Tip Tavuk Mcc Panos, Hafız Dahil DMB Tip Sayar Panos, Hafız Sade Tavuk Mcc Abz Siva Dabı, Tavuk Mcc Tavuk Siva Abz- Siva Ümü, Piyano Panos, Hafız Piyano Saah Tavuk, Hafız Tavuk Tavuk Mcc External Internal Free Standing Type ADP Panel, External Internal Free Standing Type Mcc Panel with Plus, External Internal Free Standing Type Meter Panel, Cutout Sheet Metal Panel Processed Surface Mounted, Flat Mcc Panel Processed Surface Mounted, Piano Panel, External Cutout Sheet Metal Panel Mcc with External Table
İlgili Yönetmelik(ler) Relevant Directive(s)	2014/35/AB BELİRLİ GERİLİM SINIRLARI İÇİN TASARLANAN ELEKTRİKLİ EKİPMAN İLE İLGİLİ YÖNETMELİK 2014/35/EU THE LOW VOLTAGE DIRECTIVE
İlgili Standart(ler) Relevant Standard(s)	TS EN IEC 62298-2023
Rapor Numarası Report Number	23-2610-R0-N1-1
İlk Belgelendirme Tarihi First Certification Date	11.01.2024
Yeni Yayın Tarihi New Issue Date	11.01.2024
Geçerlilik Tarihi Validity Date	10.01.2025

Karekodun kullanılarak belge doğruluğunu kontrol edebilirsiniz.  
(You can check the validity of the certificate by using QR code.)

11/01/2024  
Ata Güllüoğlu  
Mühür

LVT TEST LABORATUVARLARI LTD. ŞTİ. Sayı Modern Kerecilerler San. Sit. 4. Cad. No:9 K.Kazan ANKARA - Tel: 0312 815 13 23 - 24 - www.lvt.com.tr - info@lvt.com.tr

**Lvt** **CE**

**CERTIFICATE**

**NİLAS ÇELİK SANAYİ TİCARET ANONİM ŞİRKETİ**

**İŞARETİNDE BULUNAN TESİSLER KIOSCERT BELGELENDİRME TARAFINDAN DENETLENMİŞ VE KALİTE YÖNETİM SİSTEMİNİN**  
The facilities at the addresses have been audited by KIOSCERT and Quality Management System

**ISO 9001:2015**

Sartnamam aşağıdaki kapsamda uygulanmıştır. (The facilities at the addresses are applied with in the following scope)

**Belgelendirme Kapsamı / Certification Scope**

ELEKTRİK ANA DAĞITIM PANOLAR, BOŞ MAHAFAZALAR, TALİ PANOLARI MONTAJ, İMALATI VE SATIŞI  
INSTALLATION OF ELECTRICAL MAIN DISTRIBUTION PANELS, EMPTY ENCLOSURES SECONDARY PANELS, MANUFACTURE AND SALE

Teknik Alan / Technical Area: IAF KODTAT Code: 19

Sertifika Numarası : QMS-24-1701-NIL  
Certificate Number  
Sertifika İlk Yayın Tarihi : 17.01.2024  
Certificate First Issue Date  
Sertifika Yeniden Yayın Tarihi : 17.01.2024  
Certificate Renewal Date  
Sertifika Geçerlilik Tarihi : 16.09.2025  
Certificate Validity Date  
Sertifika Revizyon No ve Tarihi : 00 / -  
Certificate Revision Number and Date  
Belgelendirme Periyodu Bitiş Tarihi : 16.09.2027  
Certificate Period and Date

**IAF** **IAS** **KIOSCERT**

Onay / Approve

Resmi İmza: Sayı Modern Kerecilerler San. Sit. 4. Cad. No:9 K.Kazan ANKARA - Tel: 0312 815 13 23 - 24 - www.lvt.com.tr - info@lvt.com.tr

**UYGUNLUK BEYANI ONAY SERTİFİKASI**  
DECLARATION OF CONFORMITY APPROVAL CERTIFICATE

**Belirli Gerilim Sınırları İçin Tasarlanan**  
**Elektrikli Ekipman İle İlgili Yönetmelik - 2014/35/AB**  
The Low Voltage Directive - 2014/35/EU

Belge Numarası Certificate Number	CE24-0005-02R0
Kuruluşun Adı Name of Company	NİLAS ÇELİK SANAYİ TİCARET ANONİM ŞİRKETİ
Kuruluşun Adresi Address of Company	BAĞLIK MAH. BOĞUKSU CAD. INTEGRAL ENDÜSTRİ BLOK NO:1A ERGENE / TEKİRDAĞ
Üretim Yeri Adı Name of Manufacture	NİLAS ÇELİK SANAYİ TİCARET ANONİM ŞİRKETİ
Üretim Yeri Adresi Address of Manufacture	BAĞLIK MAH. BOĞUKSU CAD. INTEGRAL ENDÜSTRİ BLOK NO:1A ERGENE / TEKİRDAĞ
Ürün Tanımı Product Description	AG ANAHTARLAMA DÜZENİ VE KONTROL DÜZENİ PANOLARI LOW-VOLTAGE SWITCHGEAR AND CONTROLGEAR ASSEMBLIES
Ticari Marka Trade Mark	NILFA ELEKTRİK PANO SİSTEMLERİ
Model Model	4000 A, 4000 ABB GİRİŞLİ ALÇAK GERİLİM ANAHTARLAMA VE KONTROL DÜZENİ 4000A ABB WITH ACB INPUT LOW VOLTAGE SWITCHGEAR AND CONTROLGEAR
İlgili Yönetmelik(ler) Relevant Directive(s)	2014/35/AB BELİRLİ GERİLİM SINIRLARI İÇİN TASARLANAN ELEKTRİKLİ EKİPMAN İLE İLGİLİ YÖNETMELİK 2014/35/EU THE LOW VOLTAGE DIRECTIVE
İlgili Standart(ler) Relevant Standard(s)	TS EN IEC 61439-1:2021/AC:2022, IEC 61439-1:2020/COR2:2023, TS EN IEC 61439-2:2021, IEC61439-2:2020
Rapor Numarası Report Number	23-2611-R0-N1-1
İlk Belgelendirme Tarihi First Certification Date	11.01.2024
Yeni Yayın Tarihi New Issue Date	11.01.2024
Geçerlilik Tarihi Validity Date	10.01.2025

Karekodun kullanılarak belge doğruluğunu kontrol edebilirsiniz.  
(You can check the validity of the certificate by using QR code.)

11/01/2024  
Ata Güllüoğlu  
Mühür

LVT TEST LABORATUVARLARI LTD. ŞTİ. Sayı Modern Kerecilerler San. Sit. 4. Cad. No:9 K.Kazan ANKARA - Tel: 0312 815 13 23 - 24 - www.lvt.com.tr - info@lvt.com.tr

**Lvt** **CE**

**TEST SERTİFİKASI / TEST CERTIFICATE**

**Lvt**  
TEST LABORATUVARLARI LTD. ŞTİ.

No	: C-23-2610-R0
Müşteri	: NİLAS ÇELİK SANAYİ TİCARET ANONİM ŞİRKETİ
İmalatçı	: NİLAS ÇELİK SANAYİ TİCARET ANONİM ŞİRKETİ
Ürün Tanımı	: BOŞ MAHAFAZALAR
Teknik Veri	: IP4X, IP66, IK10
Test Standardı	: TS EN IEC 62298-2023
Konu	: TEST SONUÇU (OLULMLU)

Uygulanan Test(ler)  
İşaretleme, Statik Yükler, Kaldırma Düzeni, Mekanik Çarpma, Metal Ek Parçaların Eklenmiş Yüklerinin Doğrulaması, Dış Mekanik Darbelere Karşı Koruma, Koruma Derecesi, Yalıtım Materyallerinin Doğrulaması, Sıfır I Manfrazının Açıkta Kalan İtken Parçaların İle Konuşucu Derne Arasında Elkin Toprak Süretiliği, Mor Otası İsmaya Karşı Dayanıklılık Deneyi (LVT), Korozyona Karşı Dayanıklılık, Isıl Güç Kaybı Yetenegi

Test Rapor Numarası : 23-2610-R0-N0-1  
Sertifika Tarihi : 09.01.2023

Deney Sorumlusu : Cem AKDOĞAN  
Bölüm Müdürü : Ata Güllüoğlu

11/01/2024  
Ata Güllüoğlu  
Mühür

LVT TEST LABORATUVARLARI LTD. ŞTİ.

www.lvt.com.tr

Sayı Modern Kerecilerler San. Sit. 4. Cad. No:9 K.Kazan - Ankara - TÜRKİYE  
Tel : +90 312 815 13 23 - 24 - Fax : +90 312 815 13 22 - e-mail : info@lvt.com.tr



**TURK PATENT**  
TİCARİ MÜLKİYET VE MARKA KURUMU

**MARKA TESCİL BELGESİ**  
No: 2023 032725 - Ticaret - Hizmet



**NILPA**  
Elektrik Pano Sistemleri

Marka Sahibi  
**NİLAS ÇELİK SANAYİ TİCARET ANONİM ŞİRKETİ**

Mal / Hizmet Sınıfları  
**06, 09, 35, 37, 42**

Bu marka, 6769 sayılı Sınai Mülkiyet Kanunu kapsamında,  
15.03.2023 tarihinden itibaren 10 yıl süreyle korunmak üzere,  
10.07.2024 tarihinde tescil edilmiştir.



**Prof. Dr. M. Zeki DURAK**  
Kurum Başkanı



**TURK PATENT**  
TİCARİ MÜLKİYET VE MARKA KURUMU

**MARKA TESCİL BELGESİ**  
No: 2022 079578 - Ticaret - Hizmet




**NILAS**

Marka Sahibi  
**NİLAS ÇELİK SANAYİ TİCARET ANONİM ŞİRKETİ**

Mal / Hizmet Sınıfları  
**06, 07, 09, 20, 35, 40**

Bu marka, 6769 sayılı Sınai Mülkiyet Kanunu kapsamında,  
03.06.2022 tarihinden itibaren 10 yıl süreyle korunmak üzere,  
16.11.2023 tarihinde tescil edilmiştir.



**Prof. Dr. M. Zeki BURAK**  
Başkan



**Lvt**  
TEST LABORATUVARLARI LTD. ŞTİ.

**TEST SERTİFİKASI / TEST CERTIFICATE**

No	: C-23-2611-R0
Müşteri	: NİLAS ÇELİK SANAYİ TİCARET ANONİM ŞİRKETİ
İmalatçı	: NİLAS ÇELİK SANAYİ TİCARET ANONİM ŞİRKETİ
Ürün Tanımı	: 4000 A ACB GİRİŞLİ ALÇAK GERİLİM ANAHTARLAMA ve KONTROL DÜZENİ
Marka	: NILPA ELEKTRİK PANO SİSTEMLERİ
Teknik Veri	: I <sub>n</sub> : 4000 A, U <sub>i</sub> : 1000 V, U <sub>max</sub> : 12,0 kV, I <sub>sc</sub> : 65 kA (Ana Bara), I <sub>sc</sub> : 40 kA (Toprak Barası), I <sub>sc</sub> : 65 kA (ABB 4000 A ACB), I <sub>sc</sub> : 36 kA (ABB 4000 A ACB), Form 4b
Test Standardı	: TS EN IEC 61439-1:2021 + AC:2022, TS EN IEC 61439-2:2021
Konu	: TEST SONUCU (OLUMLU)
Uygulanan Test(ler)	: Sıcaklık Artışın Doğrulaması, Dielektrik Özellikler, Yalıtım Arakları & Yüzeysel Kaçak Yolu Uzunlukları, Mekanik Çalışma, Elektrik Çarpımına Karşı Koruma ve Koruma Devrelerinin Bütünlüğü, Kasa Devre Dayanımı, Dayanıklılık, Anormal Isıya ve Dahili Elektrik Etkilerinden Kaynaklanan Yangına Dayanıklılığın Doğrulaması, Dahili Elektriksel Devreler ve Bağlantılar, Harici İletkenler için Bağlantı Uçları, Anahtarlama Cihazlarının ve Bileşenlerinin Birleştirilmesi
Test Rapor Numarası	: 23-2611-R0-N1-1
Sertifika Tarihi	: 09.01.2024
Deney Sorumlusu	: Bölüm Müdürü Ata Gürül ARSLANLI



Sertifika doğruluğunu kontrol edebilirsiniz.  
You can check the certificate details via QR code.



**Lvt**  
TEST LABORATUVARLARI LTD. ŞTİ.

www.lvt.com.tr

Sarıyön Modern Keresitlerler San. Bil. A. Ş. Cad. No: 9 K.Kazan - Ankara - TÜRKİYE  
Tel: +90 312 818 19 20 - 26 • Fax: +90 312 818 19 27 • E-mail: info@lvt.com.tr

FRT.88 / Rev01 / 1019

# NILPA

Schalt-, Panel- und Schranksysteme



Sağlık Nachbarschaft Soğuksu Straße  
No 1 / Al Ergene / Tekirdağ



+90 282 686 77 33  
+90 532 305 37 59



info@nilpapano.com



www.nilpapano.com