



The logo consists of the letters 'NILPAPA' in a bold, sans-serif font. The letters 'N', 'I', 'L', and 'P' are dark grey, while 'A', 'P', and 'A' are green. The letter 'i' has a green square above it. The letter 'A' has a small dark grey square below it.

Schalt-, Panel- und Schranksysteme

www.nilpapano.com

Über uns

Unser Unternehmen Nilas Çelik A.Ş. wurde 2022 mit dem Ziel gegründet, als Hersteller im Elektrizitätssektor tätig zu werden, in dem wir seit 2003 tätig sind. Der Hauptzweck unserer Marke Nilpa Pano innerhalb unseres Unternehmens ist es, professionelle Lösungen für die Bedürfnisse unserer Kunden in diesem Bereich mit unserer breiten Palette von Plattenprodukten zu bieten, die wir in unserem Werk in Tekirdağ/Ergene herstellen. Zu unseren Standard- und Spezialprodukten in unserem Produktionsbereich für Nilpa-Pano gehören Modulare Stehende Schalttafel, Wand-Typ Schalttafel, Aussenfeld Schalttafel, Schalttafel Mit Edelstahl, ABS Schalttafel, Bedienfelder, Kabelkanäle, Regler Und Regal-Schrank. Darüber hinaus können auf Anfrage auch spezielle Produktionsplatten hergestellt werden.

Wir stellen die Qualitätsphilosophie in unseren Produktionsprozessen in den Vordergrund und streben eine maximale Kundenzufriedenheit an. In diesem Zusammenhang bieten wir unsere überlegene Produktqualität gemäß den Normen ISO 9001, ISO 14001 und OHSAS 18001 in Übereinstimmung mit Umwelt- und Arbeitsschutzmanagementsystemen an.

Wir bringen unsere Qualität und unsere Geschäftsprozesse jeden Tag auf die nächste Stufe, indem wir unsere Investitionen in Forschung und Entwicklung erhöhen und die technologischen Entwicklungen und Innovationen in der Welt genau verfolgen. Wir legen Wert darauf, unsere Produktionsprozesse im Einklang mit den Erwartungen zu entwickeln, indem wir die Bedürfnisse im Voraus erkennen, das Verständnis von Innovation übernehmen und in unsere Arbeit einbeziehen.

Als Nilpa Pano setzen wir unsere Exportaktivitäten aktiv fort, um auf dem Weltmarkt mitreden zu können. Wir planen, unsere Exportpolitik in vielen verschiedenen Regionen der Welt fortzusetzen und unser Handelsvolumen zu erweitern.

Seit dem Tag unserer Gründung sind wir der langfristige Lösungspartner unserer Kunden und verfolgen das Ziel, die erste Wahl in der Branche zu sein und Dienstleistungen mit Vertrauen zu erbringen.

AUFTRAG

Unsere Hauptaufgabe besteht darin, unseren Kunden die innovativsten Lösungen auf höchstem Qualitätsniveau zu bieten, indem wir das Ziel verfolgen, in unseren Produktionsprozessen keine Fehler zu machen und die technologischen Entwicklungen in der Welt genau zu verfolgen.

VISION

Unsere Vision ist es, eine international wettbewerbsfähige, branchenführende, zuverlässige und gefragte Marke im Bereich Elektroschalttafeln zu sein.





**VIELEN DANK, DASS SIE
UNS AUSGEWÄHLT HABEN!**

WARUM WIR?



Große Produktpalette

Wir bieten Ihnen die Möglichkeit, Ihre Bestellungen mit unserer breiten Produktpalette so anzupassen, dass Sie Ihre unterschiedlichen Bedürfnisse von einem Ort aus erfüllen können, und unsere Produkte speziell für Sie entsprechend Ihren Bedürfnissen zu entwickeln.



Kundenzufriedenheit

Wir liefern Ihre Bestellungen pünktlich und reibungslos aus, ohne Kompromisse bei der Qualität einzugehen, indem wir die Kundenzufriedenheit in den Vordergrund stellen,



Erfahrenes Personal

Unsere Priorität sind immer unsere Kunden, mit unseren erfahrenen, kompetenten und aufgeschlossenen Mitarbeitern.



Neueste Technologie

Wir bieten Ihnen die innovativsten Lösungen mit unserem hochmodernen Maschinenpark, den wir durch genaue Verfolgung der technologischen Entwicklungen in der Welt aufgebaut haben.



Garantierte Produkte

Mit unseren typgeprüften Schalttafeln, die wir nach TS EN IEC 62208:2023 produzieren, unterstützen wir unsere Kunden in unterschiedlichen Anwendungsbereichen.

INHALT

N SERIE - MODULARE STEHENDE SCHALTТАFEL

MODULARE STEHENDE SCHALTТАFEL MIT GRUNDBLATT	1
MODULARE STEHENDE SCHALTТАFEL MIT VORHANGBLATT	3
MODULARE STEHENDE SCHALTТАFEL MIT GRUNDBLATT UND DOPPELTÜR	5
MODULARE SYSTEMRAHMEN	7
MODULARE STEHENDE RAHMEN MIT GRUNDBLATT	9
MODULARE STEHENDE ZÄHLERSCHALTТАFEL	11

I SERIE - AUSSFELD EXTERNE SCHALTТАFEL

STEHENDER-TYP AUSSFELD SCHALTТАFEL MIT GRUNDBLATT	13
STEHENDER-TYP AUSSFELD SCHALTТАFEL MIT VORHANGBLATT	15
WAND-TYP AUSSFELD SCHALTТАFEL MIT GRUNDBLATT	17
WAND-TYP AUSSFELD SCHALTТАFEL MIT VORHANGBLATT	19

L SERIE - WAND-TYP SCHALTТАFEL

AUFPUTZ WAND-TYP SCHALTТАFEL MIT GRUNDBLATT	21
AUFPUTZ WAND-TYP SCHALTТАFEL MIT VORHANGBLATT	23
HALBMODULAR AUFPUTZ WAND-TYP SCHALTТАFEL MIT VORHANGBLATT	25
UNTERPUTZ WAND-TYP SCHALTТАFEL MIT GRUNDBLATT	27
UNTERPUTZ WAND-TYP SCHALTТАFEL MIT VORHANGBLATT	29
AUFPUTZ WAND-TYP VERTEILUNG + SCHWACHSTROM SCHALTТАFEL	31
UNTERPUTZ WAND-TYP VERTEILUNG + SCHWACHSTROM SCHALTТАFEL	33

P SERIE - BEDIENFELDER

KLAVIER-TYP SCHALTТАFEL	35
PULT-TYP SCHALTТАFEL	37
KIOSK-TYP SCHALTТАFEL	39





A SERIE - SPEZIELLE FERTIGUNG SCHALTTAFELN

AUFZUG SCHALTTAFELN	41
BAUSTELLE SCHALTTAFELN	43
MITTELSPANNUNG SCHALTTAFELN	45
VILLA SCHALTTAFELN	47

S SERIE - EDELSTAHL-SCHALTTAFEL-TYPEN

SCHALTTAFEL MIT EDELSTAHL GRUNDBLATT	49
HALBMODULARE STEHENDE EDELSTAHL SCHALTTAFEL MIT GRUNDBLATT	51

B SERIE - ABS SCHALTTAFEL-TYPEN

ABS SCHALTTAFEL MIT UN DURCHSICHTIGE ABDECKUNG UND VORHANG	53
ABS SCHALTTAFEL MIT DURCHSICHTIGE ABDECKUNG UND VORHANG	54
ABS SCHALTTAFEL MIT UN DURCHSICHTIGE ABDECKUNG	55
ABS SCHALTTAFEL MIT DURCHSICHTIGE ABDECKUNG	56

C SERIE - UNTERPRODUKTE

GIPFEL LÜFTER	57
ENTLÜFTUNGSÖFFNUNG	58
PROJEKT TASCHE	59
VORHANGTEIL / GRUNDBLATT	60

R SERIE - REGLER UND REGAL-SCHRANK

REGAL SCHRANK	61
REGLER	63

K SERIE - KABELKANÄLE

SCHWER-TYP KABELKANÄLE	65
ECKWENDE ELEMENTE	69
REDUKTIONEN	71

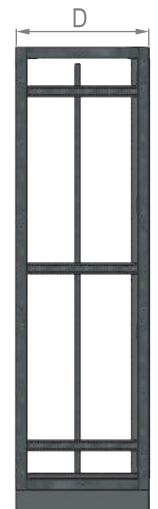
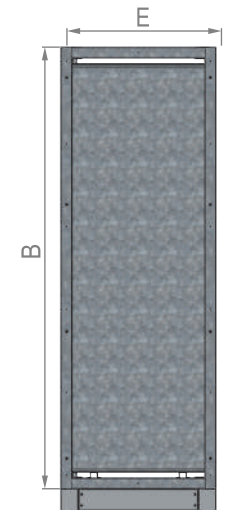
UNSER ZERTIFIKATEN

73

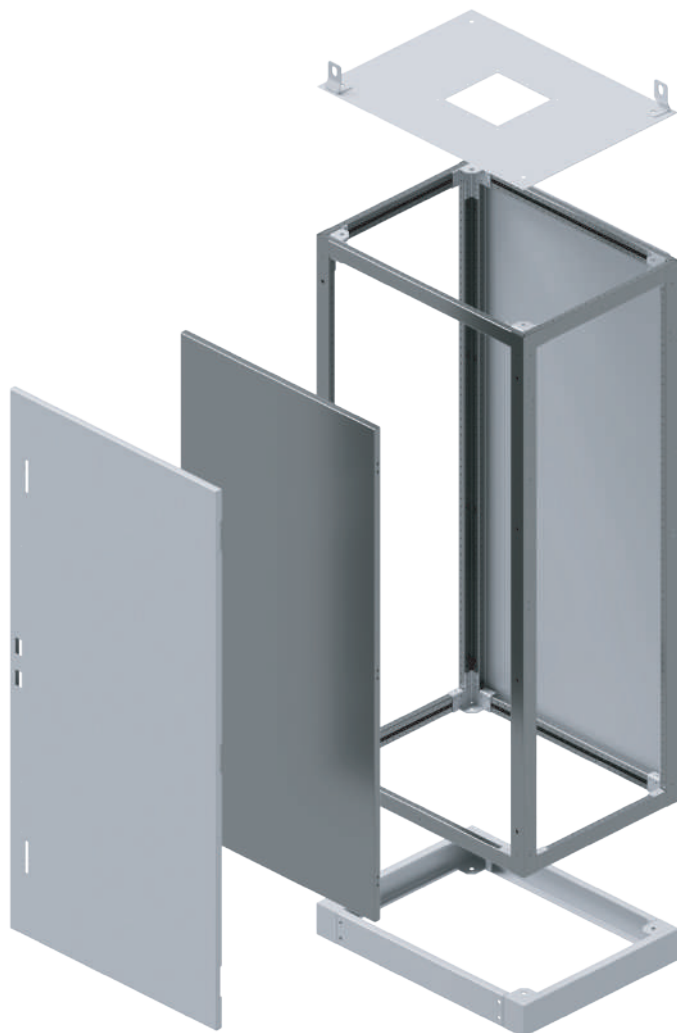
MODULARE SCHALTTAFEL MIT GRUNDBLATT

TECHNISCHE DATEN	
Typ	Stehender
Struktur	Modular
Einsatzorte	Industriell
Schutzklasse	IP 55
Farbe	RAL 7035
Farbe Merkmal	Elektrostatisches Pulver
Tiefe	400-600 mm
Breite	400-800 mm
Höhe	1600-2000 mm
Tür	Einzelür
Auswahl	Grundblatt

- Die Höhenmaße beinhalten den Sockel nicht.
- Benötigte Steckplätze an den Türen wie Luftfilter, Energieanalysatoren und Signale müssen bei der Bestellung angegeben werden.
- Optional kann Glas an den Türen verwendet werden.
- An den Türen kommen Treibstangen schlösser und verdeckte Scharniere zum Einsatz.
- Türöffnungsrichtung kann geändert werden.
- Zum Schutz vor Wasser und Staub wird an der Tür eine Polyurethan Dichtung verwendet.
- Vorne und hinten werden Türen verwendet.
- Dank des modularen Aufbaus können Schalttafeln nebeneinander reproduziert werden.
- Die Strukturen der hinteren und seitlichen Abdeckung sind gleich.



FÜR PREISINFORMATIONEN WENDEN SIE SICH BITTE AN IHREN VERTRETER.

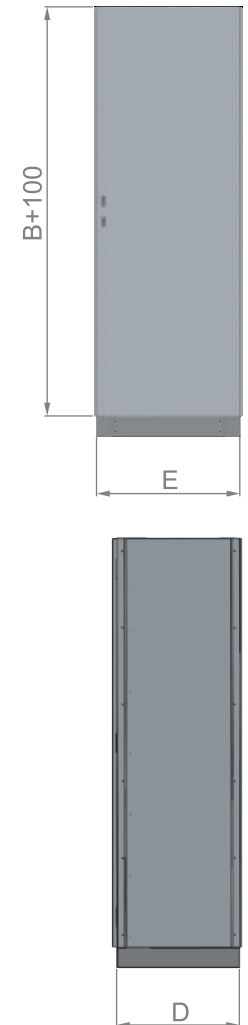


PRODUKT CODE	BREITE x LÄNGE x TIEFE (cm)	GRUND BLATT (mm)
NP.MD.TS.40*160*40	40 x 160 x 40	348 x 1350
NP.MD.TS.50*160*40	50 x 160 x 40	448 x 1350
NP.MD.TS.60*160*40	60 x 160 x 40	548 x 1350
NP.MD.TS.40*160*50	40 x 160 x 50	348 x 1350
NP.MD.TS.50*160*50	50 x 160 x 50	448 x 1350
NP.MD.TS.60*160*50	60 x 160 x 50	548 x 1350
NP.MD.TS.40*180*40	40 x 180 x 40	348 x 1650
NP.MD.TS.50*180*40	50 x 180 x 40	448 x 1650
NP.MD.TS.60*180*40	60 x 180 x 40	548 x 1650
NP.MD.TS.40*180*50	40 x 180 x 50	348 x 1650
NP.MD.TS.50*180*50	50 x 180 x 50	448 x 1650
NP.MD.TS.60*180*50	60 x 180 x 50	548 x 1650
NP.MD.TS.70*180*50	70 x 180 x 50	648 x 1650
NP.MD.TS.50*200*40	50 x 200 x 40	448 x 1850
NP.MD.TS.60*200*40	60 x 200 x 40	548 x 1850
NP.MD.TS.70*200*40	70 x 200 x 40	648 x 1850
NP.MD.TS.50*200*50	50 x 200 x 50	448 x 1850
NP.MD.TS.60*200*50	60 x 200 x 50	548 x 1850
NP.MD.TS.70*200*50	70 x 200 x 50	648 x 1850
NP.MD.TS.80*200*50	80 x 200 x 50	748 x 1850
NP.MD.TS.70*200*60	70 x 200 x 60	648 x 1850
NP.MD.TS.80*200*60	80 x 200 x 60	748 x 1850

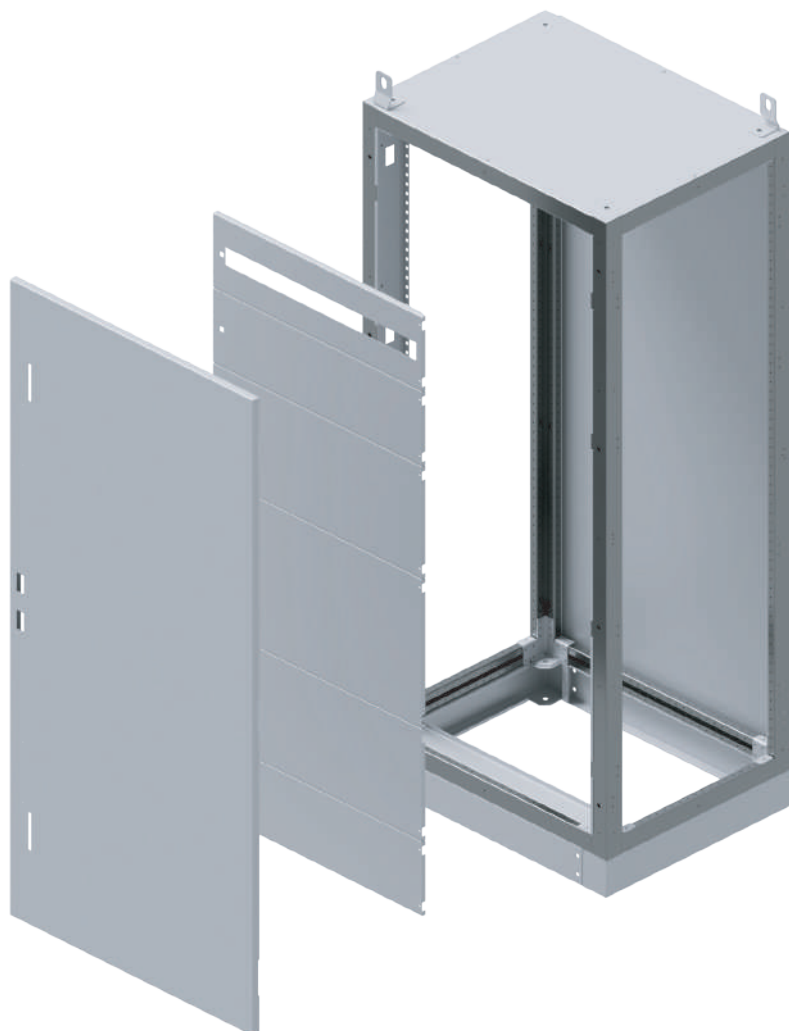
MODULARE STEHENDE SCHALTAFEL MIT VORHANGBLATT

TECHNISCHE DATEN	
Typ	Stehender
Struktur	Modular
Einsatzorte	Industriell
Schutzklasse	IP 55
Farbe	RAL 7035
Farbe Merkmal	Elektrostatisches Pulver
Tiefe	400-600 mm
Breite	400-800 mm
Höhe	1600-2000 mm
Tür	Einzeltür
Auswahl	Grundblatt

- Die Höhenmaße beinhalten den Sockel nicht.
- Benötigte Steckplätze an den Türen wie Luftfilter, Energieanalysatoren und Signale müssen bei der Bestellung angegeben werden.
- Mit dem modularen Scharniervorhangsystem kann die Vorhanginstallation manipuliert werden.
- Vorhangakzente können geändert werden; die Abmessungen des Vorhangs und der inneren Vorhangschlitze sollten bei der Bestellung angegeben werden.
- Die in der Tabelle angegebene Anzahl der Automaten gilt für eine Zeile.
- Türen werden vorne und hinten eingesetzt und können in ihrer Richtung geändert werden. Zum Schutz vor Wasser und Staub kommen an den Türen Polyurethan-Dichtungen, Drehstangenschlösser und verdeckte Scharniere zum Einsatz.
- Optional kann Glas an den Türen verwendet werden.
- Dank des modularen Aufbaus können Schalttafeln nebeneinander reproduziert werden.



FÜR PREISINFORMATIONEN WENDEN SIE SICH BITTE AN IHREN VERTRETER.



PRODUKT CODE	BREITE x LÄNGE x TIEFE (cm)	ANZAHL DER AUTOMATEN
NP.MD.PS.40*160*40	40 x 160 x 40	14
NP.MD.PS.50*160*40	50 x 160 x 40	19
NP.MD.PS.60*160*40	60 x 160 x 40	25
NP.MD.PS.40*160*50	40 x 160 x 50	14
NP.MD.PS.50*160*50	50 x 160 x 50	19
NP.MD.PS.60*160*50	60 x 160 x 50	25
NP.MD.PS.40*180*40	40 x 180 x 40	14
NP.MD.PS.50*180*40	50 x 180 x 40	19
NP.MD.PS.60*180*40	60 x 180 x 40	25
NP.MD.PS.40*180*50	40 x 180 x 50	14
NP.MD.PS.50*180*50	50 x 180 x 50	19
NP.MD.PS.60*180*50	60 x 180 x 50	25
NP.MD.PS.70*180*50	70 x 180 x 50	29
NP.MD.PS.50*200*40	50 x 200 x 40	19
NP.MD.PS.60*200*40	60 x 200 x 40	25
NP.MD.PS.70*200*40	70 x 200 x 40	29
NP.MD.PS.50*200*50	50 x 200 x 50	19
NP.MD.PS.60*200*50	60 x 200 x 50	25
NP.MD.PS.70*200*50	70 x 200 x 50	29
NP.MD.PS.80*200*50	80 x 200 x 50	35
NP.MD.PS.70*200*60	70 x 200 x 60	29
NP.MD.PS.80*200*60	80 x 200 x 60	35

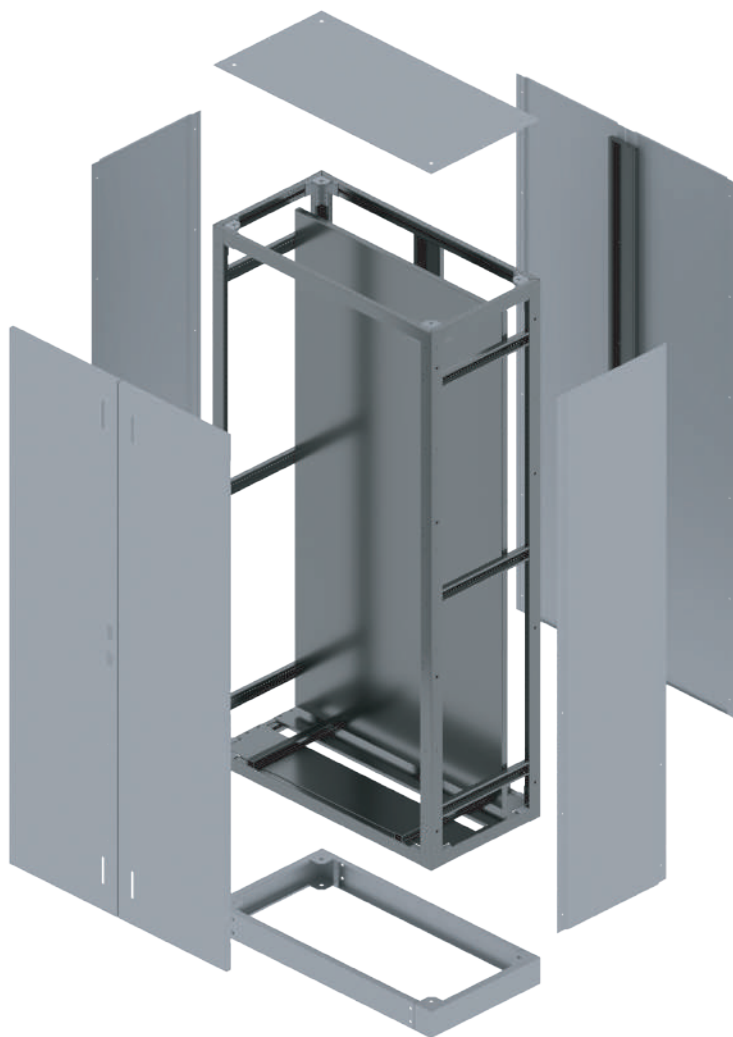
MODULAR STEHENDE SCHALTAFEL MIT DOPPELT UND GRUNDBLATT

TECHNISCHE DATEN	
Typ	Stehender
Struktur	Modular
Einsatzorte	Industriell
Schutzklasse	IP 55
Farbe	RAL 7035
Farbe Merkmal	Elektrostatisches Pulver
Tiefe	400-500 mm
Breite	1200 mm
Höhe	1600-2000 mm
Tür	Doppeltür
Auswahl	Mit Grundplatte

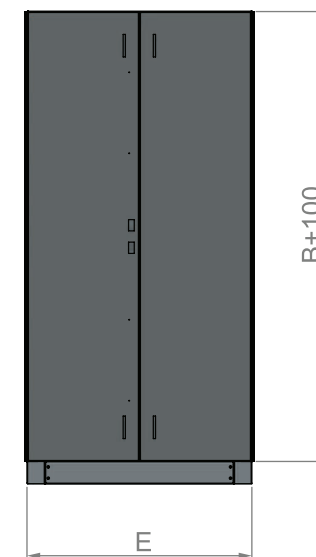
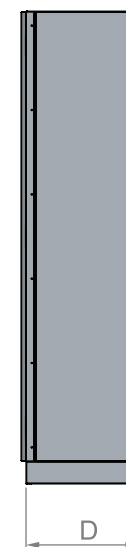
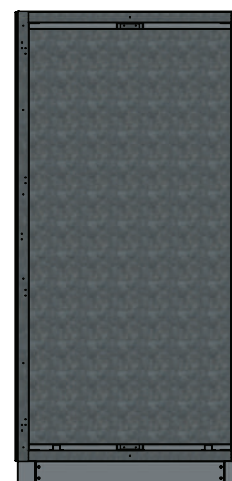
- Die Höhenmaße beinhalten den Sockel nicht.
- Die Öffnungsrichtung der Tür kann geändert werden.
- Mit dem modularen Scharniervorhangsystem kann die Vorhanginstallation manipuliert werden.
- Benötigte Steckplätze an den Türen wie Luftfilter, Energieanalysatoren und Signale müssen bei der Bestellung angegeben werden.
- Optional kann Glas an den Türen verwendet werden.
- Dank des modularen Aufbaus können Schalttafeln nebeneinander reproduziert werden.
- An der Tür wird eine Polyurethan Dichtung verwendet, die vor Wasser und Staub schützt.
- Vorne und hinten kommen Türen zum Einsatz.



FÜR PREISINFORMATIONEN WENDEN SIE SICH BITTE AN IHREN VERTRETER.



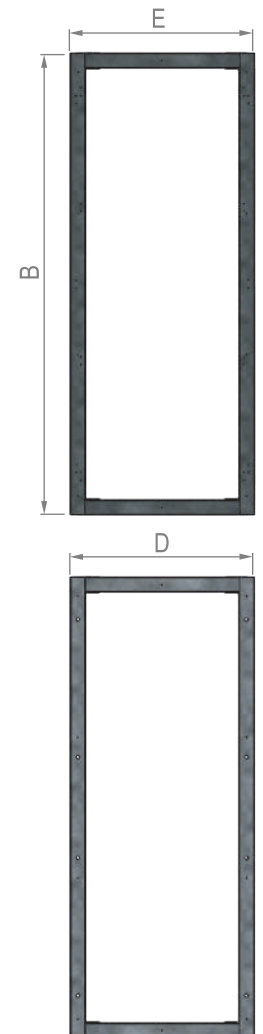
PRODUKT CODE	BREITE x LÄNGE x TIEFE (cm)	GRUND BLATT (mm)
NP.MD.TSÇ.120*160*40	120 x 160 x 40	1048 x 1350
NP.MD.TSÇ.120*180*40	120 x 180 x 40	1048 x 1550
NP.MD.TSÇ.120*200*40	120 x 200 x 40	1048 x 1850
NP.MD.TSÇ.120*160*50	120 x 160 x 50	1048 x 1350
NP.MD.TSÇ.120*180*50	120 x 180 x 50	1048 x 1550
NP.MD.TSÇ.120*200*50	120 x 200 x 50	1048 x 1850



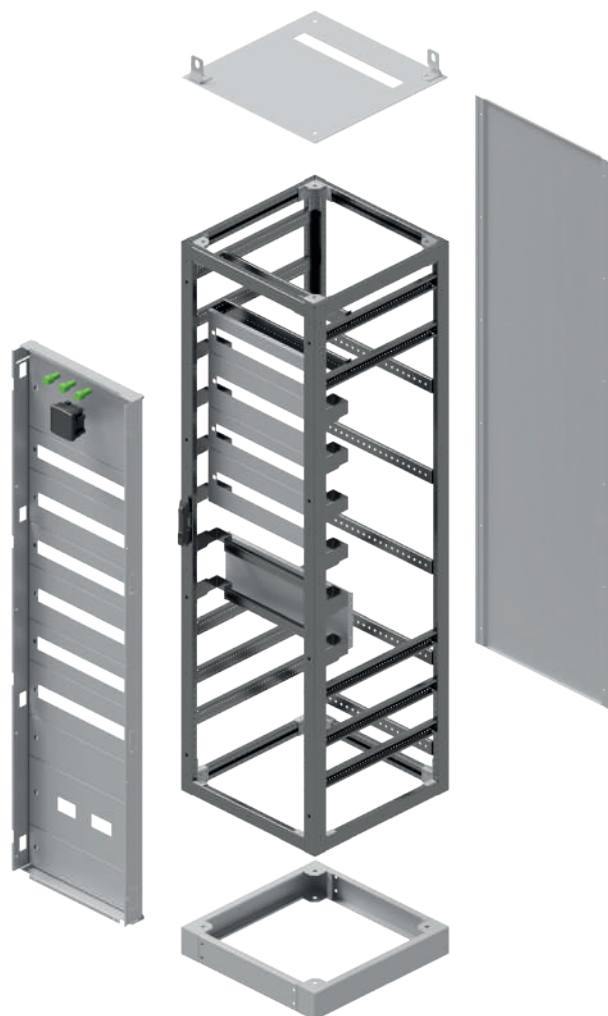
MODULARE SYSTEM RAHMEN

TECHNISCHE DATEN	
Typ	Stehender
Struktur	Modular
Blechdicke	1,5 mm
Werkstoffart	Verzinkt
Tiefe	400-600 mm
Breite	400-800 mm
Höhe	1600-2000 mm

- Die Höhenmaße beinhalten den Sockel nicht.
- Dank der vollmodularen, schweißfreien Struktur können Änderungen an dem Rahmen vorgenommen werden.



FÜR PREISINFORMATIONEN WENDEN SIE SICH BITTE AN IHREN VERTRETER.



PRODUKT CODE	BREITE x LÄNGE x TIEFE (cm)
NP.MD.K.40*160*40	40 x 160 x 40
NP.MD.K.50*160*40	50 x 160 x 40
NP.MD.K.60*160*40	60 x 160 x 40
NP.MD.K.40*160*50	40 x 160 x 50
NP.MD.K.50*160*50	50 x 160 x 50
NP.MD.K.60*160*50	60 x 160 x 50
NP.MD.K.40*180*40	40 x 180 x 40
NP.MD.K.50*180*40	50 x 180 x 40
NP.MD.K.60*180*40	60 x 180 x 40
NP.MD.K.40*180*50	40 x 180 x 50
NP.MD.K.50*180*50	50 x 180 x 50
NP.MD.K.60*180*50	60 x 180 x 50
NP.MD.K.70*180*50	70 x 180 x 50
NP.MD.K.50*200*40	50 x 200 x 40
NP.MD.K.60*200*40	60 x 200 x 40
NP.MD.K.70*200*40	70 x 200 x 40
NP.MD.K.50*200*50	50 x 200 x 50
NP.MD.K.60*200*50	60 x 200 x 50
NP.MD.K.70*200*50	70 x 200 x 50
NP.MD.K.80*200*50	80 x 200 x 50
NP.MD.K.70*200*60	70 x 200 x 60
NP.MD.K.80*200*60	80 x 200 x 60

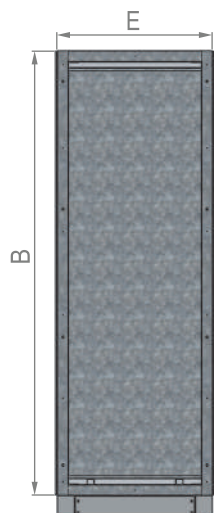
MODULARE SYSTEM-RAHMEN MIT GRUNDBLATT

TECHNISCHE DATEN	
Typ	Stehender
Struktur	Modular
Blechdicke	1,5 mm
Werkstoffart	Verzinkt
Tiefe	400-600 mm
Breite	400-800 mm
Höhe	1600-2000 mm

- Die Höhenmaße beinhalten den Sockel nicht.
- Dank der vollmodularen, schweißfreien Struktur können Änderungen an dem Rahmen vorgenommen werden.



FÜR PREISINFORMATIONEN WENDEN SIE SICH BITTE AN IHREN VERTRETER

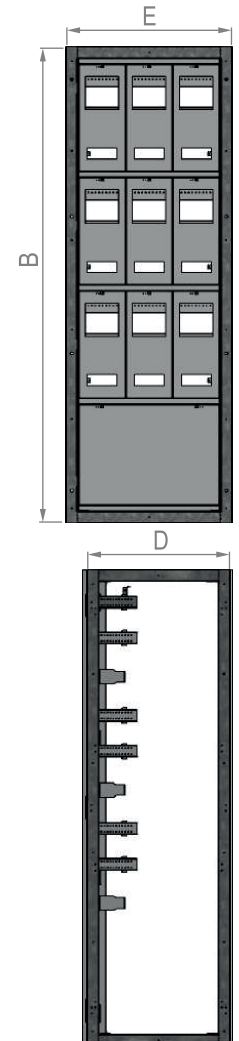


PRODUKT CODE	BREITE x LÄNGE x TIEFE (cm)	GRUND BLATT (mm)
NP.MD.K.TS.40*160*40	40 x 160 x 40	348 x 1450
NP.MD.K.TS.50*160*40	50 x 160 x 40	448 x 1450
NP.MD.K.TS.60*160*40	60 x 160 x 40	548 x 1450
NP.MD.K.TS.40*160*50	40 x 160 x 50	348 x 1450
NP.MD.K.TS.50*160*50	50 x 160 x 50	448 x 1450
NP.MD.K.TS.60*160*50	60 x 160 x 50	548 x 1450
NP.MD.K.TS.40*180*40	40 x 180 x 40	348 x 1650
NP.MD.K.TS.50*180*40	50 x 180 x 40	448 x 1650
NP.MD.K.TS.60*180*40	60 x 180 x 40	548 x 1650
NP.MD.K.TS.40*180*50	40 x 180 x 50	348 x 1650
NP.MD.K.TS.50*180*50	50 x 180 x 50	448 x 1650
NP.MD.K.TS.60*180*50	60 x 180 x 50	548 x 1650
NP.MD.K.TS.70*180*50	70 x 180 x 50	648 x 1650
NP.MD.K.TS.50*200*40	50 x 200 x 40	448 x 1850
NP.MD.K.TS.60*200*40	60 x 200 x 40	548 x 1850
NP.MD.K.TS.70*200*40	70 x 200 x 40	648 x 1850
NP.MD.K.TS.50*200*50	50 x 200 x 50	448 x 1850
NP.MD.K.TS.60*200*50	60 x 200 x 50	548 x 1850
NP.MD.K.TS.70*200*50	70 x 200 x 50	648 x 1850
NP.MD.K.TS.80*200*50	80 x 200 x 50	748 x 1850
NP.MD.K.TS.70*200*60	70 x 200 x 60	648 x 1850
NP.MD.K.TS.80*200*60	80 x 200 x 60	748 x 1850

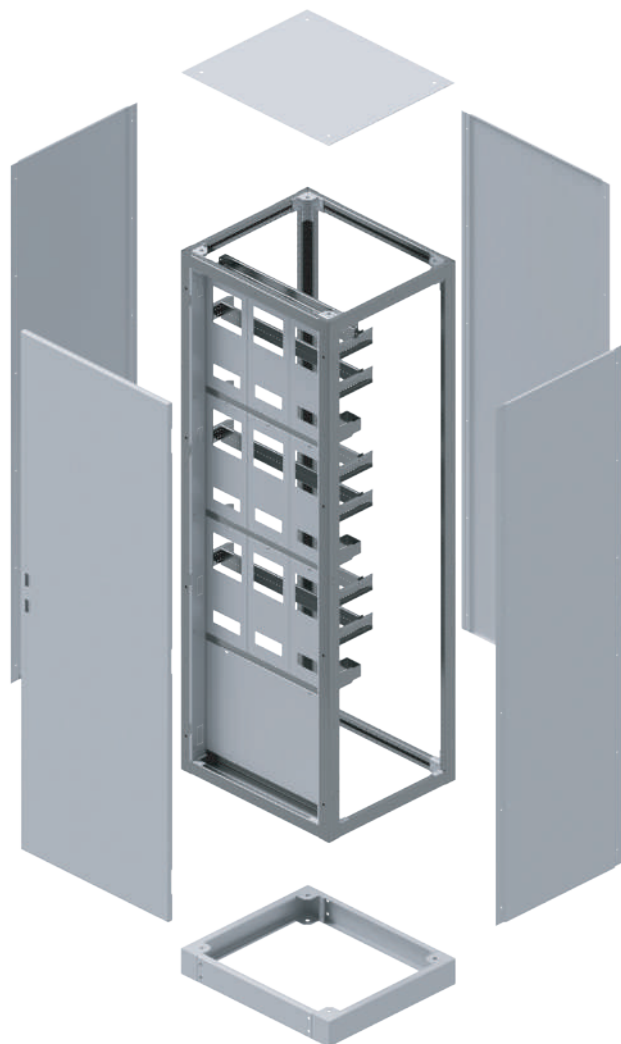
MODULARE STEHENDE ZÄHLER-SCHALTTAFEL

TECHNISCHE DATEN	
Typ	Stehender
Struktur	Halbmodular
Einsatzorte	Industriell
Schutzklasse	IP 55
Farbe	RAL 7035
Farbe Merkmal	Elektrostatisches Pulver
Tiefe	400-500 mm
Breite	400-900 mm
Höhe	1600-2000 mm
Tür	Einzel-Doppeltür
Auswahl	Mit Vorhangblatt

- Die Öffnungsrichtung kann geändert werden.
- An den Türen kommen Drehstängenschlösser und verdeckte Scharniere zum Einsatz.
- Zum Schutz vor Wasser und Staub wird an der Tür eine Polyurethan-Dichtung verwendet.
- Benötigte Steckplätze an den Türen wie Luftfilter, Energieanalysatoren und Signale müssen bei der Bestellung angegeben werden.
- Zählerfächer können auf Anfrage geändert werden.
- Dank des modularen Aufbaus können Schalttafel nebeneinander reproduziert werden.
- Die Strukturen der Rück- und Seitenabdeckungen sind gleich.
- Vorne und hinten werden Türen verwendet.
- Optional kann Glas an den Türen verwendet werden.



FÜR PREISINFORMATIONEN WENDEN SIE SICH BITTE AN IHREN VERTRETER.



PRODUKT CODE	BREITE x LÄNGE x TIEFE (cm)	ANZAHL DER ZÄHLER
NP.MD.SP.40*160*40	40 x 160 x 40	5
NP.MD.SP.50*160*40	50 x 160 x 40	5
NP.MD.SP.60*160*40	60 x 160 x 40	7
NP.MD.SP.40*160*50	40 x 160 x 50	5
NP.MD.SP.50*160*50	50 x 160 x 50	5
NP.MD.SP.60*160*60	60 x 160 x 60	7
NP.MD.SP.40*180*40	40 x 180 x 40	5
NP.MD.SP.50*180*50	50 x 180 x 50	5
NP.MD.SP.60*180*60	60 x 180 x 60	7
NP.MD.SP.40*180*40	40 x 180 x 40	5
NP.MD.SP.50*180*50	50 x 180 x 50	5
NP.MD.SP.60*180*60	60 x 180 x 60	7
NP.MD.SP.40*200*40	40 x 200 x 40	5
NP.MD.SP.50*200*50	50 x 200 x 50	5
NP.MD.SP.60*200*60	60 x 200 x 60	7
NP.MD.SP.40*200*40	40 x 200 x 40	5
NP.MD.SP.50*200*50	50 x 200 x 50	5
NP.MD.SP.60*200*60	60 x 200 x 60	7
NP.MD.SP.90*200*50	90 x 200 x 50	14

STEHENDE-TYP AUSSENFELD EXTERNE SCHALTTAFEL MIT GRUNDBLATT

TECHNISCHE DATEN	
Typ	Halbmodular
Struktur	Externe
Einsatzorte	Industriell
Schutzklasse	IP 65
Farbe	RAL 7035
Farbe Merkmal	Elektrostatisches Pulver
Tiefe	400-500 mm
Breite	600-1000 mm
Höhe	1500-2000 mm
Tür	Einzell-Doppeltür
Auswahl	Mit Grundblatt

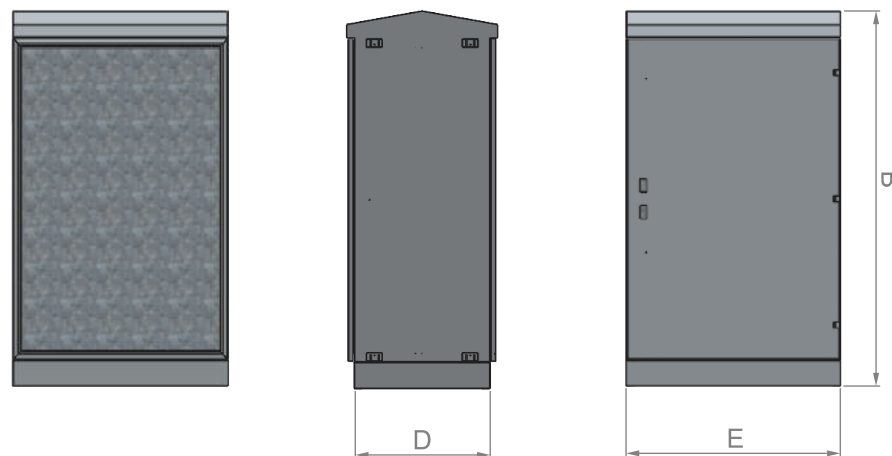
- Die Höhenmaße beinhalten den Sockel nicht.
- Benötigte Steckplätze an den Türen wie Luftfilter, Energieanalysatoren und Signale müssen bei der Bestellung angegeben werden.
- Optional kann Glas an den Türen verwendet werden.
- Die Öffnungsrichtung kann geändert werden.
- Zum Schutz vor Wasser und Staub wird an der Tür eine Polyurethan-Dichtung verwendet.
- Das asymmetrische Dach dient zur Ableitung von Regenwasser aus der Schalttafel.
- An den Türen kommen Drehstangenschlösser und verdeckte Scharniere zum Einsatz.



FÜR PREISINFORMATIONEN WENDEN SIE SICH BITTE AN IHREN VERTRETER.



PRODUKT CODE	BREITE x LÄNGE x TIEFE (cm)	GRUND BLATT (mm)
NP.DH.TS.60*150*40	60x150x40	530 x 1430
NP.DH.TS.60*150*50	60x150x50	530 x 1430
NP.DH.TS.70*150*40	70x150x40	630 x 1430
NP.DH.TS.70*150*50	70x150x50	630 x 1430
NP.DH.TS.80*170*40	80x170x40	730 x 1630
NP.DH.TS.80*170*50	80x170x50	730 x 1630
NP.DH.TS.80*190*50	80x190x50	730 x 1830
NP.DH.TS.80*200*50	80x200x50	730 x 1930
NP.DH.TS.90*200*50	90x200x50	830 x 1930
NP.DH.TS.100*200*50	100x200x50	930 x 1930



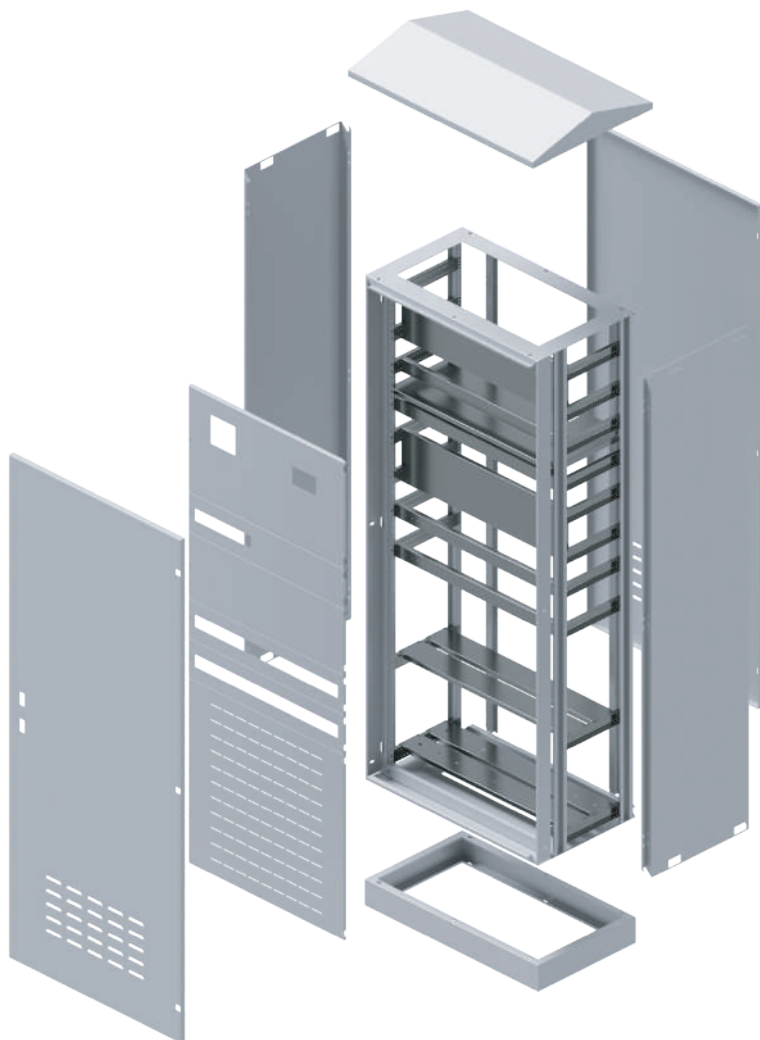
STEHENDE-TYP AUSSENFELD EXTERNER SCHALTTAFEL MIT VORHANGBLATT

TECHNISCHE DATEN	
Typ	Halbmodular
Struktur	Extern
Einsatzorte	Industriell
Schutzklasse	IP 65
Farbe	RAL 7035
Farbe Merkmal	Elektrostatisches Pulver
Tiefe	400-500 mm
Breite	600-900 mm
Höhe	1500-2000 mm
Tür	Einzel-Doppeltür
Auswahl	Mit Vorhangblatt

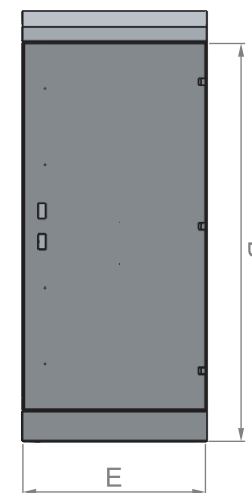
- Die Höhenmaße beinhalten den Sockel nicht.
- Benötigte Steckplätze an den Türen wie Luftfilter, Energieanalysatoren und Signale müssen bei der Bestellung angegeben werden.
- Optional kann Glas an den Türen verwendet werden.
- An den Türen kommen Drehstangenschlösser und verdeckte Scharniere zum Einsatz.
- Zum Schutz vor Wasser und Staub wird an der Tür eine Polyurethan-Dichtung verwendet.
- Um Regenwasser außerhalb des Schalttafel abzuleiten, wird asymmetrisches Dach verwendet.
- Bei Schalttafeln mit Vorhang müssen bei der Bestellung die Vorhang- und Innenschlitzmaße angegeben werden.
- Die Öffnungsrichtung kann geändert werden.



FÜR PREISINFORMATIONEN WENDEN SIE SICH BITTE AN IHREN VERTRETER.



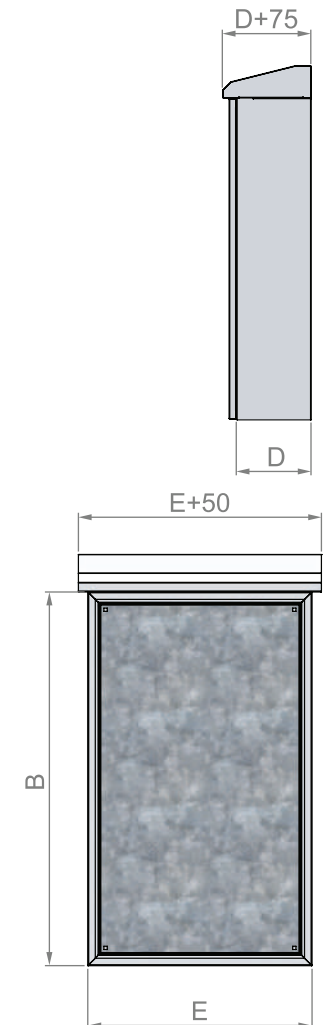
PRODUKT CODE	BREITE x LÄNGE x TIEFE (cm)	ANZAHL DER AUTOMATEN
NP.DH.PS.60*150*40	60x150x40	25
NP.DH.PS.60*150*50	60x150x50	25
NP.DH.PS.70*150*40	70x150x40	30
NP.DH.PS.70*150*50	70x150x50	30
NP.DH.PS.80*170*40	80x170x40	36
NP.DH.PS.80*170*50	80x170x50	36
NP.DH.PS.80*190*50	80x190x50	36
NP.DH.PS.80*200*50	80x200x50	36
NP.DH.PS.90*200*50	90x200x50	41

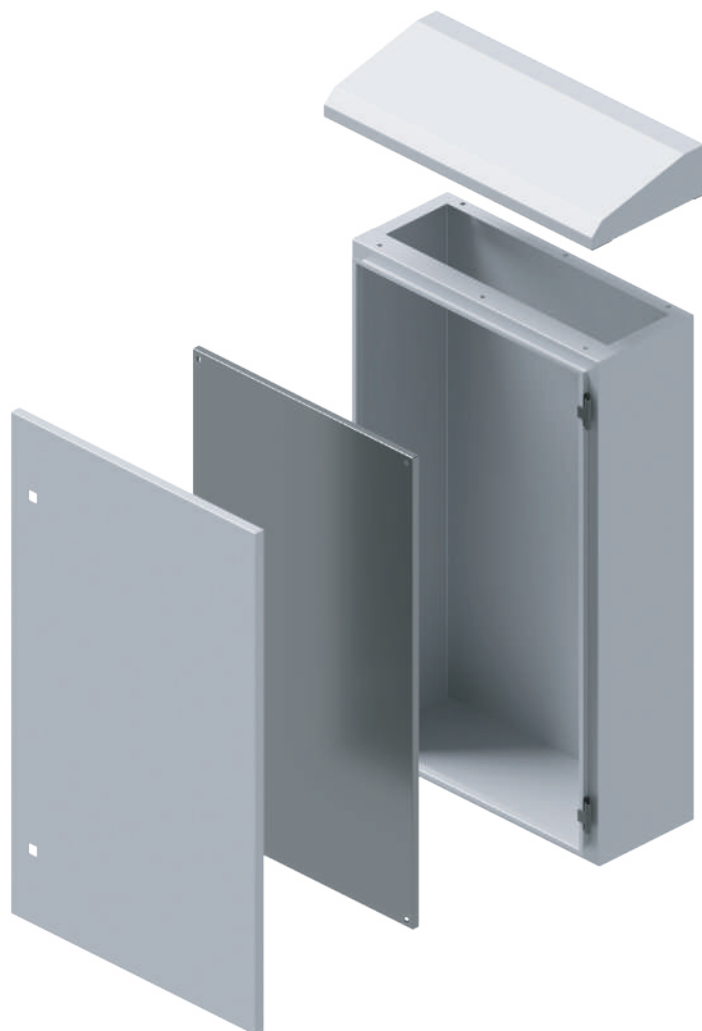


WAND-TYP EXTERNE AUSSENFELD SCHALTTAFEL MIT GRUNDBLATT

TECHNISCHE DATEN	
Typ	Geschweißt
Struktur	Externes
Einsatzorte	Industriell
Schutzklasse	IP 65
Farbe	RAL 7035
Farbe Merkmal	Elektrostatisches Pulver
Tiefe	250-300 mm
Breite	400-900 mm
Höhe	600-1200 mm
Tür	Einzel-Doppeltür
Auswahl	Mit Grundplatte

- Benötigte Steckplätze an den Türen wie Luftfilter, Energieanalysatoren und Signale müssen bei der Bestellung angegeben werden.
- Optional kann Glas an den Türen verwendet werden.
- Zum Schutz vor Wasser und Staub wird an der Tür eine Polyurethan-Dichtung verwendet.
- Die Öffnungsrichtung kann geändert werden.
- Um Regenwasser außerhalb des Schalttafel abzuleiten, wird asymmetrisches Dach verwendet.
- An den Türen kommen Drehstangenschlösser und verdeckte Scharniere zum Einsatz.



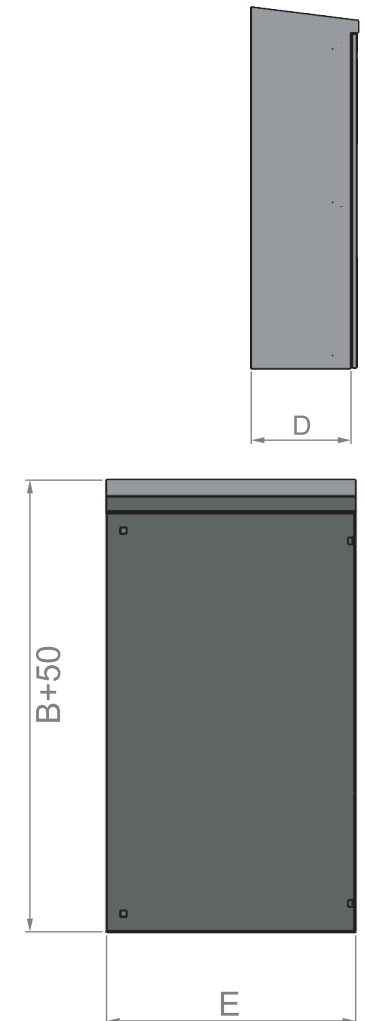


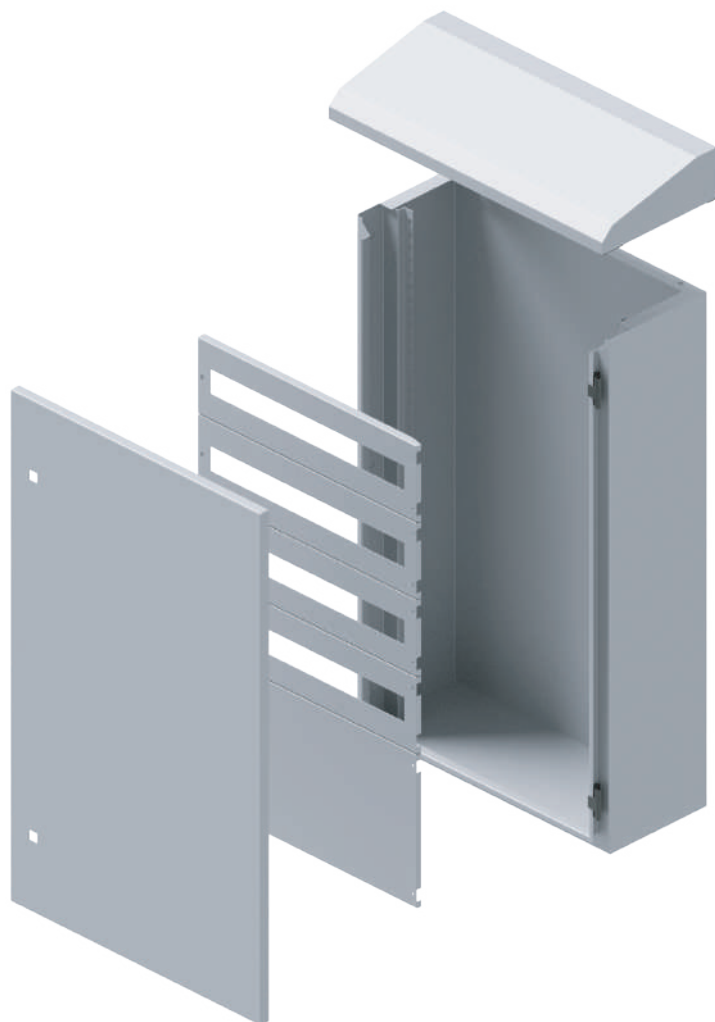
PRODUKT CODE	BREITE x LÄNGE x TIEFE (cm)	GRUND BLATT (mm)	DICKE (mm)	PREIS (\$)
NP.DT.TS.40*60*25*1,2	40 x 60 x 25	340 x 540	1,2	203 \$
N.DT.TS.50*60*30*1,2	50 x 60 x 30	440 x 540	1,2	254 \$
NP.DT.TS.60*80*25*1,2	60 x 80 x 25	540 x 740	1,2	323 \$
NP.DT.TS.60*80*30*1,2	60 x 80 x 30	540 x 740	1,2	347 \$
NP.DT.TS.70*100*30*1,2	70 x 100 x 30	640 x 940	1,2	451 \$
NP.DT.TS.80*100*30*1,2	80 x 100 x 30	740 x 940	1,2	506 \$
NP.DT.TS.70*120*30*1,2	70 x 120 x 30	640 x 1140	1,2	529 \$
NP.DT.TS.80*120*30*1,2	80 x 120 x 30	740 x 1140	1,2	576 \$
NP.DT.TS.90*120*30*1,2	90 x 120 x 30	840 x 1140	1,2	633 \$
NP.DT.TS.40*60*25*1	40 x 60 x 25	340 x 540	1	183 \$
NP.DT.TS.50*60*30*1	50 x 60 x 30	440 x 540	1	223 \$
NP.DT.TS.60*80*25*1	60 x 80 x 25	540 x 740	1	287 \$
NP.DT.TS.60*80*30*1	60 x 80 x 30	540 x 740	1	304 \$
NP.DT.TS.70*100*30*1	70 x 100 x 30	640 x 940	1	399 \$
NP.DT.TS.80*100*30*1	80 x 100 x 30	740 x 940	1	439 \$
NP.DT.TS.70*120*30*1	70 x 120 x 30	640 x 1140	1	460 \$
NP.DT.TS.80*120*30*1	80 x 120 x 30	740 x 1140	1	507 \$
NP.DT.TS.90*120*30*1	90 x 120 x 30	840 x 1140	1	554 \$

WAND-TYP EXTERNE AUSSENFELD SCHALTTAFEL MIT VORHANGBLATT

TECHNISCHE DATEN	
Typ	Geschweißt
Struktur	Externes
Einsatzorte	Industriell
Schutzklasse	IP 65
Farbe	RAL 7035
Farbe Merkmal	Elektrostatisches Pulver
Tiefe	200 mm
Breite	400-900 mm
Höhe	600-1200 mm
Tür	Einzel-Doppeltür
Auswahl	Mit Vorhangblatt

- Benötigte Steckplätze an den Türen wie Luftfilter, Energieanalysatoren und Signale müssen bei der Bestellung angegeben werden.
- Optional kann Glas an den Türen verwendet werden.
- Zum Schutz vor Wasser und Staub wird an der Tür eine Polyurethan-Dichtung verwendet.
- An den Türen kommen Drehstangenschlösser und verdeckte Scharniere zum Einsatz.
- Die Öffnungsrichtung kann geändert werden.
- Um Regenwasser außerhalb des Schalttafel abzuleiten, wird asymmetrisches Dach verwendet.
- Bei Schalttafeln mit Vorhang müssen bei der Bestellung die Vorhang- und Innenschlitzmaße angegeben werden.



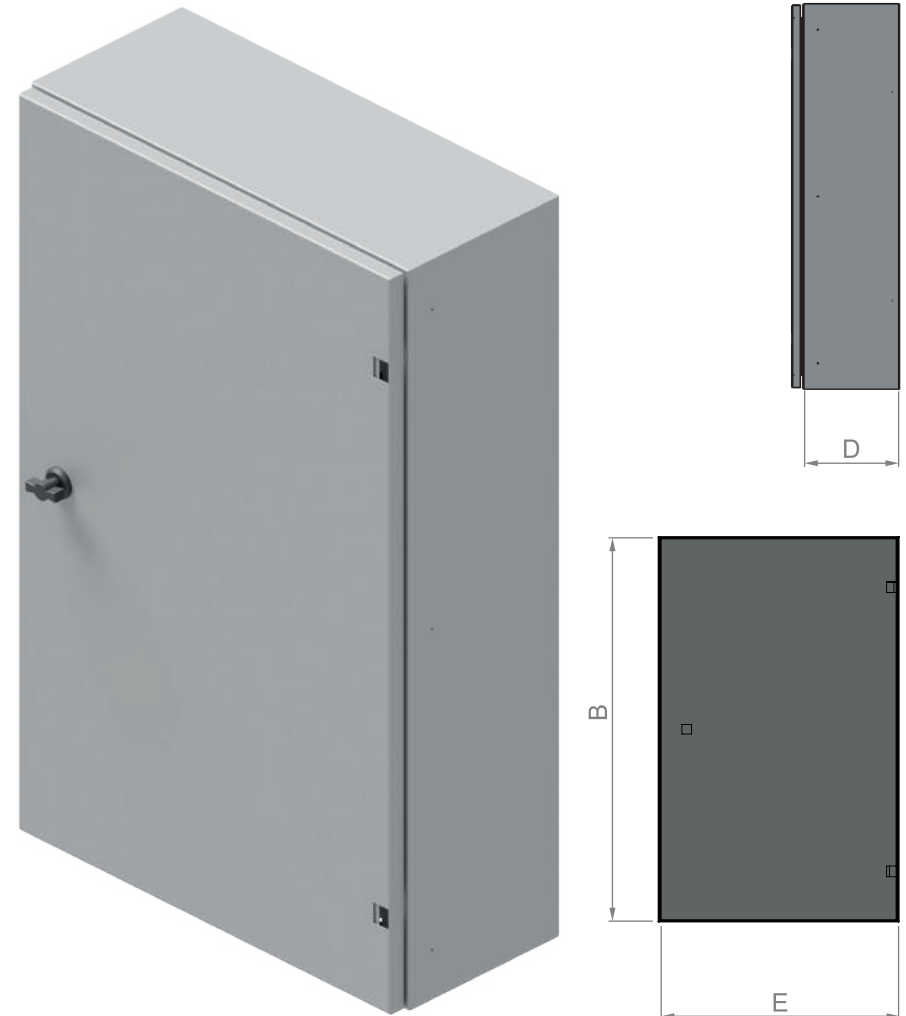


PRODUKT CODE	BREITE x LÄNGE x TIEFE (cm)	ANZAHL DER AUTOMATEN	DICKE (mm)	PREIS (\$)
NP.DT.PS.40*60*20*1,2	40 x 60 x 20	14	1,2	213 \$
NP.DT.PS.50*60*20*1,2	50 x 60 x 20	20	1,2	248 \$
NP.DT.PS.60*70*20*1,2	60 x 70 x 20	25	1,2	312 \$
NP.DT.PS.60*80*20*1,2	60 x 80 x 20	25	1,2	354 \$
NP.DT.PS.70*100*20*1,2	70 x 100 x 20	31	1,2	474 \$
NP.DT.PS.80*100*20*1,2	80 x 100 x 20	36	1,2	527 \$
NP.DT.PS.70*120*20*1,2	70 x 120 x 20	31	1,2	550 \$
NP.DT.PS.80*120*20*1,2	80 x 120 x 20	36	1,2	614 \$
NP.DT.PS.90*120*20*1,2	90 x 120 x 20	42	1,2	679 \$
NP.DT.PS.40*60*20*1	40 x 60 x 20	14	1	187 \$
NP.DT.PS.50*60*20*1	50 x 60 x 20	20	1	217 \$
NP.DT.PS.60*70*20*1	60 x 70 x 20	25	1	275 \$
NP.DT.PS.60*80*20*1	60 x 80 x 20	25	1	305 \$
NP.DT.PS.70*100*20*1	70 x 100 x 20	31	1	409 \$
NP.DT.PS.80*100*20*1	80 x 100 x 20	36	1	456 \$
NP.DT.PS.70*120*20*1	70 x 120 x 20	31	1	477 \$
NP.DT.PS.80*120*20*1	80 x 120 x 20	36	1	531 \$
NP.DT.PS.90*120*20*1	90 x 120 x 20	42	1	586 \$

AUFPUTZ WAND-TYP SCHALTTAFEL MIT GRUNDBLATT

TECHNISCHE DATEN	
Typ	Geschweißt
Struktur	Aufputz
Einsatzorte	Industriell
Schutzklasse	IP 55
Farbe	RAL 7035
Farbe Merkmal	Elektrostatisches Pulver
Tiefe	150-300 mm
Breite	300-800 mm
Höhe	400-1000 mm
Tür	Einzel-Doppeltür
Auswahl	Mit Grundplatte

- Benötigte Steckplätze an den Türen wie Luftfilter, Energieanalytoren und Signale müssen bei der Bestellung angegeben werden.
- Die Öffnungsrichtung kann geändert werden.
- Wandhalterungen können an Schalttafeln verwendet werden, um die Wandmontage zu erleichtern.
- Optional kann Glas an den Türen verwendet werden.
- Zum Schutz vor Wasser und Staub wird an der Tür eine Polyurethan-Dichtung verwendet.



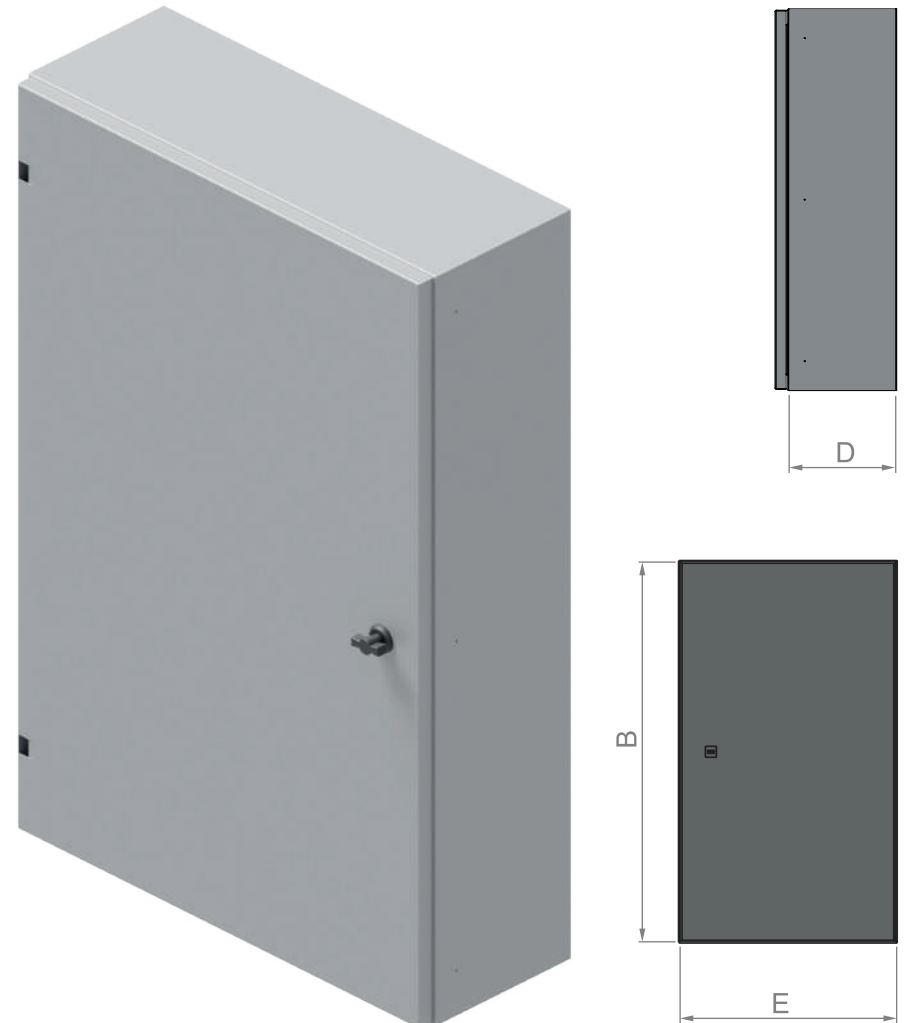
PRODUKT CODE	BREITE x LÄNGE x TIEFE (cm)	GRUND BLATT (mm)	DICKE (mm)	PREIS (\$)
NP.DU.TS.30*40*15*1,2	30 x 40 x 15	230 x 330	1,2	93 \$
NP.DU.TS.30*40*25*1,2	30 x 40 x 25	230 x 330	1,2	110 \$
NP.DU.TS.30*50*15*1,2	30 x 50 x 15	230 x 430	1,2	108 \$
NP.DU.TS.30*50*25*1,2	30 x 50 x 25	230 x 430	1,2	124 \$
NP.DU.TS.30*60*15*1,2	30 x 60 x 15	230 x 530	1,2	117 \$
NP.DU.TS.30*60*25*1,2	30 x 60 x 25	230 x 530	1,2	138 \$
NP.DU.TS.40*40*15*1,2	40 x 40 x 15	330 x 330	1,2	109 \$
NP.DU.TS.40*40*25*1,2	40 x 40 x 25	330 x 330	1,2	128 \$
NP.DU.TS.40*50*15*1,2	40 x 50 x 15	330 x 430	1,2	123 \$
NP.DU.TS.40*50*25*1,2	40 x 50 x 25	330 x 430	1,2	146 \$
NP.DU.TS.40*60*15*1,2	40 x 60 x 15	330 x 530	1,2	140 \$
NP.DU.TS.40*60*25*1,2	40 x 60 x 25	330 x 530	1,2	160 \$
NP.DU.TS.40*70*15*1,2	40 x 70 x 15	330 x 630	1,2	153 \$
NP.DU.TS.40*70*25*1,2	40 x 70 x 25	330 x 630	1,2	178 \$
NP.DU.TS.50*70*15*1,2	50 x 70 x 15	430 x 630	1,2	178 \$
NP.DU.TS.50*70*25*1,2	50 x 70 x 25	430 x 630	1,2	204 \$
NP.DU.TS.50*80*15*1,2	50 x 80 x 15	430 x 730	1,2	196 \$
NP.DU.TS.50*80*25*1,2	50 x 80 x 25	430 x 730	1,2	228 \$
NP.DU.TS.60*80*15*1,2	60 x 80 x 15	530 x 730	1,2	226 \$
NP.DU.TS.60*80*25*1,2	60 x 80 x 25	530 x 730	1,2	254 \$
NP.DU.TS.50*80*30*1,2	50 x 80 x 30	430 x 730	1,2	239 \$
NP.DU.TS.50*90*30*1,2	50 x 90 x 30	430 x 830	1,2	261 \$
NP.DU.TS.50*100*30*1,2	50 x 100 x 30	430 x 930	1,2	284 \$
NP.DU.TS.70*100*30*1,2	70 x 100 x 30	630 x 930	1,2	356 \$
NP.DU.TS.80*100*30*1,2	80 x 100 x 30	730 x 930	1,2	399 \$
NP.DU.TS.30*40*15*1	30 x 40 x 15	230 x 330	1	85 \$

PRODUKT CODE	BREITE x LÄNGE x TIEFE (cm)	GRUND BLATT (mm)	DICKE (mm)	PREIS (\$)
NP.DU.TS.30*40*25*1	30 x 40 x 25	230 x 330	1	99 \$
NP.DU.TS.30*50*15*1	30 x 50 x 15	230 x 430	1	96 \$
NP.DU.TS.30*50*25*1	30 x 50 x 25	230 x 430	1	112 \$
NP.DU.TS.30*60*15*1	30 x 60 x 15	230 x 530	1	106 \$
NP.DU.TS.30*60*25*1	30 x 60 x 25	230 x 530	1	124 \$
NP.DU.TS.40*40*15*1	40 x 40 x 15	330 x 330	1	99 \$
NP.DU.TS.40*40*25*1	40 x 40 x 25	330 x 330	1	114 \$
NP.DU.TS.40*50*15*1	40 x 50 x 15	330 x 430	1	112 \$
NP.DU.TS.40*50*25*1	40 x 50 x 25	330 x 430	1	129 \$
NP.DU.TS.40*60*15*1	40 x 60 x 15	330 x 530	1	125 \$
NP.DU.TS.40*60*25*1	40 x 60 x 25	330 x 530	1	145 \$
NP.DU.TS.40*70*15*1	40 x 70 x 15	330 x 630	1	138 \$
NP.DU.TS.40*70*25*1	40 x 70 x 25	330 x 630	1	160 \$
NP.DU.TS.50*70*15*1	50 x 70 x 15	430 x 630	1	159 \$
NP.DU.TS.50*70*25*1	50 x 70 x 25	430 x 630	1	183 \$
NP.DU.TS.50*80*15*1	50 x 80 x 15	430 x 730	1	175 \$
NP.DU.TS.50*80*25*1	50 x 80 x 25	430 x 730	1	201 \$
NP.DU.TS.60*80*15*1	60 x 80 x 15	530 x 730	1	199 \$
NP.DU.TS.60*80*25*1	60 x 80 x 25	530 x 730	1	226 \$
NP.DU.TS.50*80*30*1	50 x 80 x 30	430 x 730	1	213 \$
NP.DU.TS.50*90*30*1	50 x 90 x 30	430 x 830	1	232 \$
NP.DU.TS.50*100*30*1	50 x 100 x 30	430 x 930	1	251 \$
NP.DU.TS.60*90*30*1	60 x 90 x 30	530 x 830	1	261 \$
NP.DU.TS.60*100*30*1	60 x 100 x 30	530 x 930	1	283 \$
NP.DU.TS.70*100*30*1	70 x 100 x 30	630 x 930	1	315 \$
NP.DU.TS.80*100*30*1	80 x 100 x 30	730 x 930	1	347 \$

AUFPUTZ WAND-TYP SCHALTTAFEL MIT VORHANGBLATT

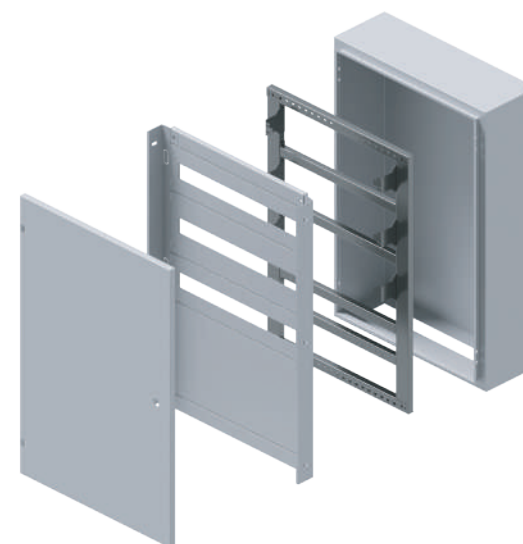
TECHNISCHE DATEN	
Typ	Modular
Struktur	Aufputz
Einsatzorte	Industriell
Schutzklasse	IP 55
Farbe	RAL 7035
Farbe Merkmal	Elektrostatisches Pulver
Tiefe	150-250 mm
Breite	400-800 mm
Höhe	500-1000 mm
Tür	Einzel-Doppeltür
Auswahl	Mit Grundplatte

- Die in der Tabelle angegebene Anzahl der Automaten gilt für eine Zeile.
- Vorhangteile können je nach Ihrem Bedarf ausgetauscht werden.
- Bei Schalttafeln mit Vorhang müssen bei der Bestellung die Vorhang- und Innenschlitzmaße angegeben werden.
- Zum Schutz vor Wasser und Staub wird an der Tür eine Polyurethan-Dichtung verwendet.
- Die Öffnungsrichtung kann geändert werden.
- Optional kann Glas an den Türen verwendet werden.
- Wandhalterungen können an Schalttafeln verwendet werden, um die Wandmontage zu erleichtern.
- An den Türen kommen Schmetterlings-schlösser und verdeckte Scharniere zum Einsatz.
- Benötigte Steckplätze an den Türen wie Luftfilter, Energieanalysatoren und Signale müssen bei der Bestellung angegeben werden.



PRODUKT CODE	BREITE x LÄNGE x TIEFE (cm)	ANZAHL DER AUTOMATEN	DICKE (mm)	PREIS (\$)
NP.DU.PS.40*50*20*1,2	40 x 50 x 20	14	1,2	163 \$
NP.DU.PS.40*60*15*1,2	40 x 60 x 15	14	1,2	195 \$
NP.DU.PS.40*60*20*1,2	40 x 60 x 20	14	1,2	208 \$
NP.DU.PS.40*60*25*1,2	40 x 60 x 25	14	1,2	223 \$
NP.DU.PS.40*70*15*1,2	40 x 70 x 15	14	1,2	218 \$
NP.DU.PS.40*70*25*1,2	40 x 70 x 25	14	1,2	248 \$
NP.DU.PS.50*60*20*1,2	50 x 60 x 20	19	1,2	243 \$
NP.DU.PS.50*70*15*1,2	50 x 70 x 15	19	1,2	255 \$
NP.DU.PS.50*70*20*1,2	50 x 70 x 20	19	1,2	272 \$
NP.DU.PS.60*70*20*1,2	60 x 70 x 20	25	1,2	311 \$
NP.DU.PS.60*80*20*1,2	60 x 80 x 20	25	1,2	354 \$
NP.DU.PS.70*80*20*1,2	70 x 80 x 20	30	1,2	389 \$
NP.DU.PS.70*90*20*1,2	70 x 90 x 20	30	1,2	431 \$
NP.DU.PS.80*90*20*1,2	80 x 90 x 20	36	1,2	484 \$
NP.DU.PS.80*100*20*1,2	80 x 100 x 20	36	1,2	527 \$
NP.DU.PS.40*50*20*1	40 x 50 x 20	14	1	157 \$
NP.DU.PS.40*60*15*1	40 x 60 x 15	14	1	175 \$
NP.DU.PS.40*60*20*1	40 x 60 x 20	14	1	187 \$
NP.DU.PS.40*60*25*1	40 x 60 x 25	14	1	200 \$
NP.DU.PS.40*70*15*1	40 x 70 x 15	14	1	194 \$
NP.DU.PS.40*70*25*1	40 x 70 x 25	14	1	222 \$
NP.DU.PS.50*60*20*1	50 x 60 x 20	19	1	217 \$

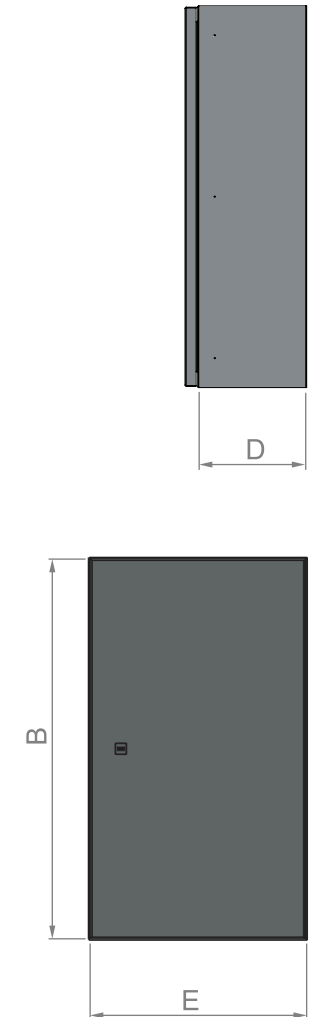
PRODUKT CODE	BREITE x LÄNGE x TIEFE (cm)	ANZAHL DER AUTOMATEN	DICKE (mm)	PREIS (\$)
NP.DU.PS.50*70*15*1	50 x 70 x 15	19	1	227 \$
NP.DU.PS.50*70*20*1	50 x 70 x 20	19	1	242 \$
NP.DU.PS.60*70*20*1	60 x 70 x 20	25	1	275 \$
NP.DU.PS.60*80*20*1	60 x 80 x 20	25	1	305 \$
NP.DU.PS.70*80*20*1	70 x 80 x 20	30	1	342 \$
NP.DU.PS.70*90*20*1	70 x 90 x 20	30	1	376 \$
NP.DU.PS.80*90*20*1	80 x 90 x 20	36	1	418 \$
NP.DU.PS.80*100*20*1	80 x 100 x 20	36	1	456 \$



HALBMODULARE AUFPUTZ WAND-TYP SCHALTAFEL MIT VORHANGBLATT

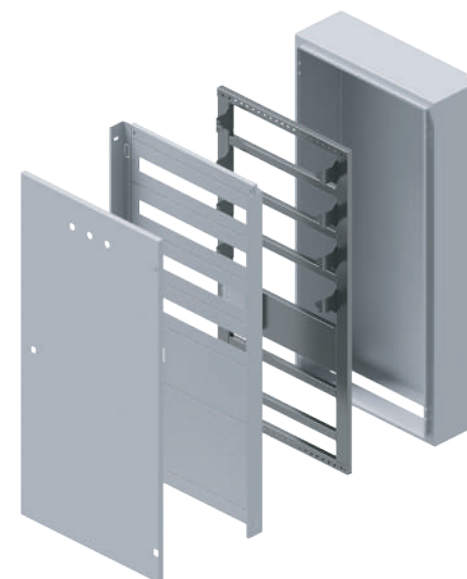
TECHNISCHE DATEN	
Typ	geschweißt
Struktur	Aufputz
Einsatzorte	Industriell
Schutzklasse	IP 55
Farbe	RAL 7035
Farbe Merkmal	Elektrostatisches Pulver
Tiefe	150-400 mm
Breite	400-800 mm
Höhe	500-1000 mm
Tür	Einzel-Doppeltür
Auswahl	Mit Grundplatte

- Die in der Tabelle angegebene Anzahl der Automaten gilt für eine Zeile.
- Vorhangteile können je nach Ihrem Bedarf ausgetauscht werden, die Maße des Vorhangs und des Innenschlitzes des Vorhangs sind bei der Bestellung anzugeben.
- Benötigte Steckplätze an den Türen wie Luftfilter, Energieanalytoren und Signale müssen bei der Bestellung angegeben werden.
- Es wird eine geschweißte Kabine verwendet.
- Optional kann Glas an den Türen verwendet werden.
- Die Öffnungsrichtung kann geändert werden.
- Wandhalterungen können an Schalttafeln verwendet werden, um die Wandmontage zu erleichtern.
- Zum Schutz vor Wasser und Staub wird an der Tür eine Polyurethan-Dichtung verwendet.
- An den Türen kommen Schmetterlings-schlösser und verdeckte Scharniere zum Einsatz.



PRODUKT CODE	BREITE x LÄNGE x TIEFE (cm)	ANZAHL DER AUTOMATEN	DICKE (mm)	PREIS (\$)
NP.DU.PS.40*50*20*1,2	40 x 50 x 20	14	1,2	185 \$
NP.DU.PS.40*60*15*1,2	40 x 60 x 15	14	1,2	195 \$
NP.DU.PS.40*60*20*1,2	40 x 60 x 20	14	1,2	208 \$
NP.DU.PS.40*60*25*1,2	40 x 60 x 25	14	1,2	223 \$
NP.DU.PS.40*70*15*1,2	40 x 70 x 15	14	1,2	218 \$
NP.DU.PS.40*70*25*1,2	40 x 70 x 25	14	1,2	248 \$
NP.DU.PS.50*60*20*1,2	50 x 60 x 20	19	1,2	243 \$
NP.DU.PS.50*70*15*1,2	50 x 70 x 15	19	1,2	255 \$
NP.DU.PS.50*70*20*1,2	50 x 70 x 20	19	1,2	272 \$
NP.DU.PS.60*70*20*1,2	60 x 70 x 20	25	1,2	311 \$
NP.DU.PS.60*80*20*1,2	60 x 80 x 20	25	1,2	354 \$
NP.DU.PS.70*80*20*1,2	70 x 80 x 20	30	1,2	389 \$
NP.DU.PS.70*90*20*1,2	70 x 90 x 20	30	1,2	431 \$
NP.DU.PS.80*90*20*1,2	80 x 90 x 20	36	1,2	484 \$
NP.DU.PS.80*100*20*1,2	80 x 100 x 20	36	1,2	527 \$
NP.DU.PS.40*50*20*1	40 x 50 x 20	14	1	166 \$
NP.DU.PS.40*60*15*1	40 x 60 x 15	14	1	175 \$
NP.DU.PS.40*60*20*1	40 x 60 x 20	14	1	187 \$
NP.DU.PS.40*60*25*1	40 x 60 x 25	14	1	200 \$
NP.DU.PS.40*70*15*1	40 x 70 x 15	14	1	194 \$
NP.DU.PS.40*70*25*1	40 x 70 x 25	14	1	222 \$
NP.DU.PS.50*60*20*1	50 x 60 x 20	19	1	217 \$

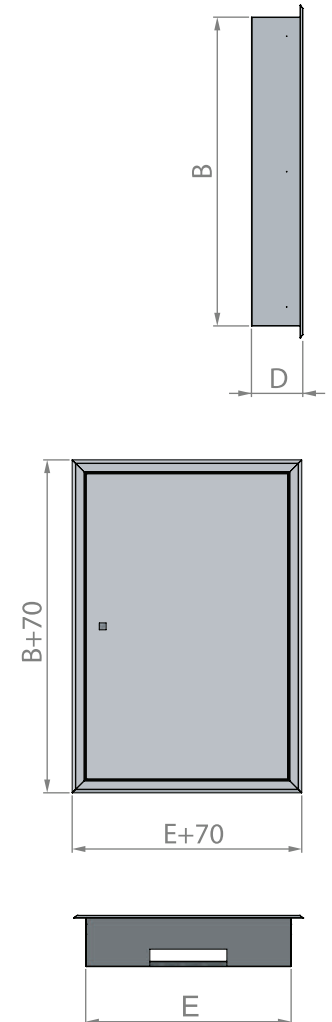
PRODUKT CODE	BREITE x LÄNGE x TIEFE (cm)	ANZAHL DER AUTOMATEN	DICKE (mm)	PREIS (\$)
NP.DU.PS.50*70*15*1	50 x 70 x 15	19	1	227 \$
NP.DU.PS.50*70*20*1	50 x 70 x 20	19	1	242 \$
NP.DU.PS.60*70*20*1	60 x 70 x 20	25	1	275 \$
NP.DU.PS.60*80*20*1	60 x 80 x 20	25	1	305 \$
NP.DU.PS.70*80*20*1	70 x 80 x 20	30	1	342 \$
NP.DU.PS.70*90*20*1	70 x 90 x 20	30	1	376 \$
NP.DU.PS.80*90*20*1	80 x 90 x 20	36	1	418 \$
NP.DU.PS.80*100*20*1	80 x 100 x 20	36	1	456 \$



UNTERPUTZ WAND-TYP SCHALTAFEL MIT GRUNDBLATT

TECHNISCHE DATEN	
Typ	Geschweißt
Struktur	Aufputz
Einsatzorte	Industriell
Schutzklasse	IP 55
Farbe	RAL 7035
Farbe Merkmal	Elektrostatisches Pulver
Tiefe	100-175 mm
Breite	300-800 mm
Höhe	400-1000 mm
Tür	Einzel-Doppeltür
Auswahl	Mit Grundplatte

- Benötigte Steckplätze an den Türen wie Luftfilter, Energieanalysatoren und Signale müssen bei der Bestellung angegeben werden.
- Optional kann Glas an den Türen verwendet werden.
- Die Öffnungsrichtung kann geändert werden.
- Zum Schutz vor Wasser und Staub wird an der Tür eine Polyurethan-Dichtung verwendet.
- An den Türen kommen Schmetterlings-schlösser und verdeckte Scharniere zum Einsatz.



PRODUKT CODE	BREITE x LÄNGE x TIEFE (cm)	GRUND BLATT (mm)	DICKE (mm)	PREIS (\$)
NP.DA.TS.30*40*10	30 x 40 x 10	260X360	1	114 \$
NP.DA.TS.30*40*15	30 x 40 x 15	260X360	1	124 \$
NP.DA.TS.30*50*10	30 x 50 x 10	260X460	1	128 \$
NP.DA.TS.30*50*15	30 x 50 x 15	260X460	1	139 \$
NP.DA.TS.30*60*10	30 x 60 x 10	260X560	1	142 \$
NP.DA.TS.30*60*15	30 x 60 x 15	260X560	1	154 \$
NP.DA.TS.40*40*10	40 x 40 x 10	360X360	1	131 \$
NP.DA.TS.40*40*15	40 x 40 x 15	360X360	1	142 \$
NP.DA.TS.40*50*10	40 x 50 x 10	360X460	1	148 \$
NP.DA.TS.40*50*15	40 x 50 x 15	360X460	1	161 \$
NP.DA.TS.40*60*10	40 x 60 x 10	360X560	1	165 \$
NP.DA.TS.40*60*15	40 x 60 x 15	360X560	1	179 \$
NP.DA.TS.40*70*10	40 x 70 x 10	360X660	1	183 \$
NP.DA.TS.40*70*15	40 x 70 x 15	360X660	1	197 \$
NP.DA.TS.50*70*10	50 x 70 x 10	460X660	1	210 \$
NP.DA.TS.50*70*15	50 x 70 x 15	460X660	1	226 \$
NP.DA.TS.50*80*10	50 x 80 x 10	460X760	1	230 \$
NP.DA.TS.50*80*15	50 x 80 x 15	460X760	1	248 \$
NP.DA.TS.60*80*10	60 x 80 x 10	560X760	1	261 \$
NP.DA.TS.60*80*15	60 x 80 x 15	560X760	1	279 \$
NP.DA.TS.50*80*15	50 x 80 x 15	460X760	1	311 \$
NP.DA.TS.50*90*15	50 x 90 x 15	460X860	1	269 \$

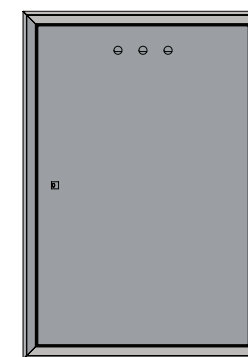
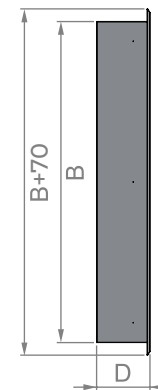
PRODUKT CODE	BREITE x LÄNGE x TIEFE (cm)	GRUND BLATT (mm)	DICKE (mm)	PREIS (\$)
NP.DA.TS.50*100*15	50 x 100 x 15	460X960	1	291 \$
NP.DA.TS.60*90*15	60 x 90 x 15	560X860	1	304 \$
NP.DA.TS.60*100*15	60 x 100 x 15	560X960	1	329 \$
NP.DA.TS.70*100*15	70 x 100 x 15	660X960	1	368 \$
NP.DA.TS.80*100*15	80 x 100 x 15	760X960	1	406 \$

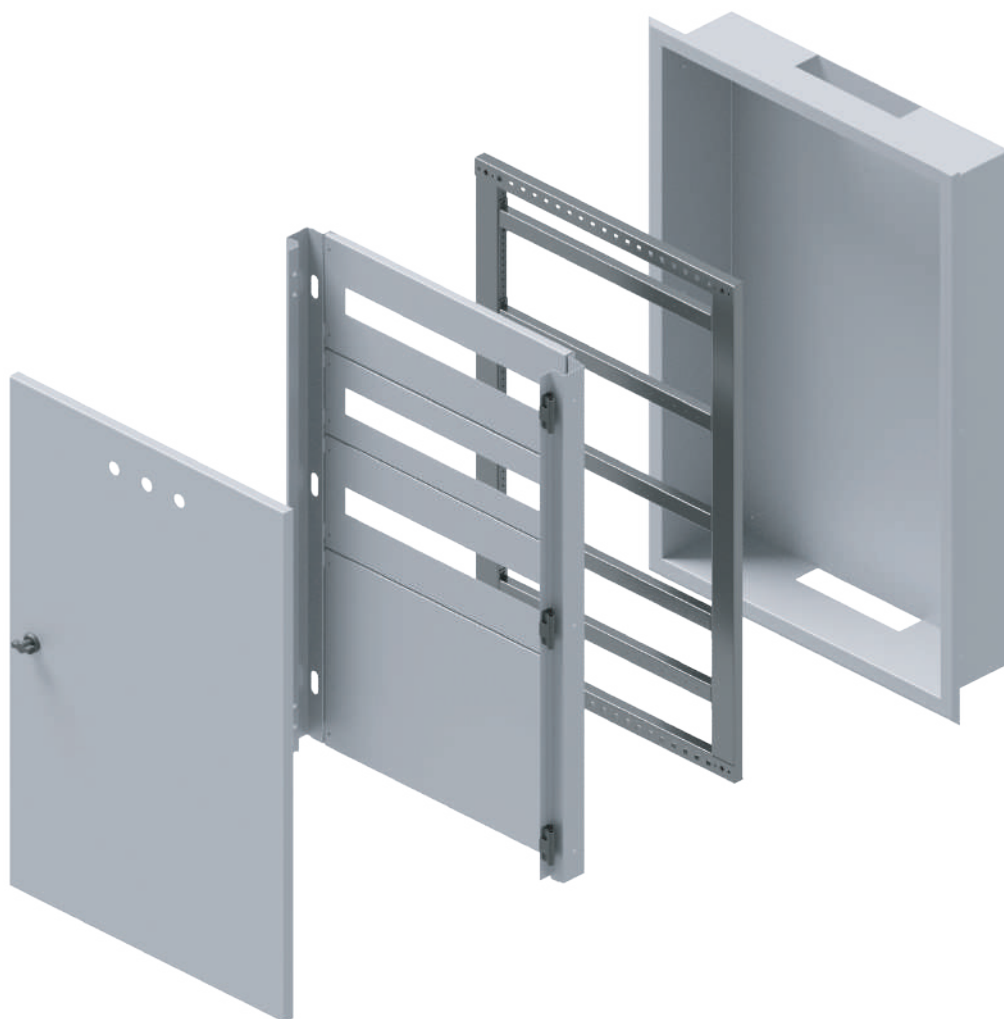


UNTERPUTZ WAND-TYP SCHALTAFEL MIT VORHANGBLATT

TECHNISCHE DATEN	
Typ	Geschweißt
Struktur	Unterputz
Einsatzorte	Industriell
Schutzklasse	IP 55
Farbe	RAL 7035
Farbe Merkmal	Elektrostatisches Pulver
Tiefe	100-175 mm
Breite	400-800 mm
Höhe	500-1000 mm
Tür	Einzel-Doppeltür
Auswahl	Mit Vorhangblatt

- Die in der Tabelle angegebene Anzahl der Automaten gilt für eine Zeile.
- Vorhangteile können je nach Ihrem Bedarf ausgetauscht werden.
- Die Öffnungsrichtung kann geändert werden.
- An den Türen kommen Schmetterlings-schlösser und verdeckte Scharniere zum Einsatz.
- Bei Schalttafeln mit Vorhang müssen bei der Bestellung die Vorhang- und Innenschlitzmaße angegeben werden.
- Zum Schutz vor Wasser und Staub wird an der Tür eine Polyurethan-Dichtung verwendet.
- Benötigte Steckplätze an den Türen wie Luftfilter, Energieanalysatoren und Signale müssen bei der Bestellung angegeben werden.





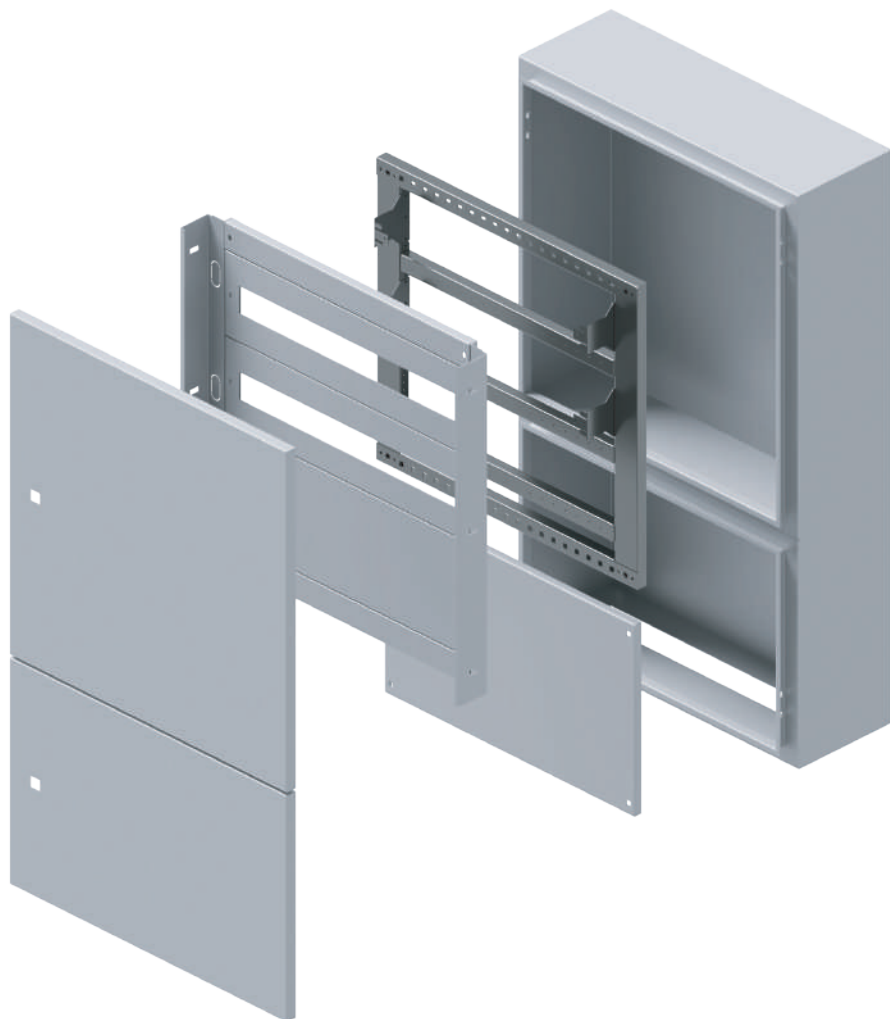
PRODUKT CODE	BREITE x LÄNGE x TIEFE (cm)	ANZAHL DER AUTOMATEN	DICKE (mm)	PREIS (\$)
NP.DA.PS.40*50*10	40 x 50 x 10	14	1	165 \$
NP.DA.PS.40*60*10	40 x 60 x 10	14	1	186 \$
NP.DA.PS.40*60*15	40 x 60 x 15	14	1	200 \$
NP.DA.PS.40*70*15	40 x 70 x 15	14	1	255 \$
NP.DA.PS.50*60*15	50 x 60 x 15	19	1	230 \$
NP.DA.PS.50*70*15	50 x 70 x 15	19	1	256 \$
NP.DA.PS.60*70*15	60 x 70 x 15	25	1	290 \$
NP.DA.PS.60*80*15	60 x 80 x 15	25	1	320 \$
NP.DA.PS.70*80*15	70 x 80 x 15	30	1	359 \$
NP.DA.PS.70*90*15	70 x 90 x 15	30	1	393 \$
NP.DA.PS.80*90*15	80 x 90 x 15	36	1	436 \$
NP.DA.PS.80*100*15	80 x 100 x 15	36	1	475 \$

AUFPUTZ WAND-TYP VERTEILUNG + SCHWACHSTROM SCHALTAFEL

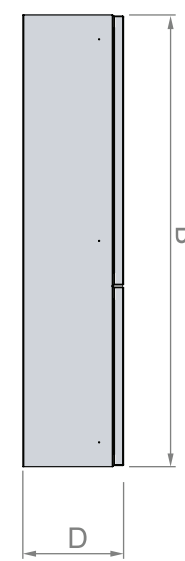
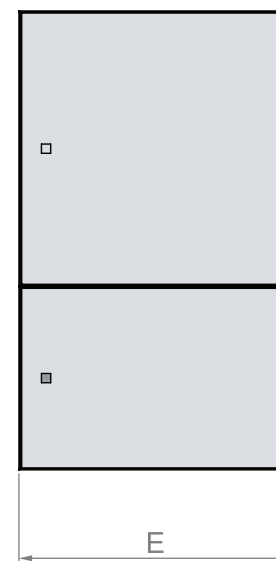
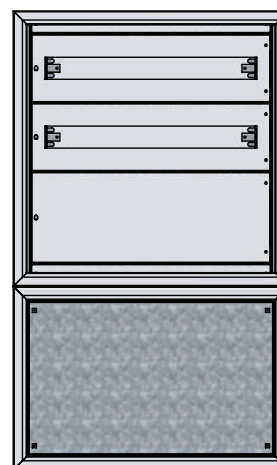
TECHNISCHE DATEN	
Typ	Geschweißt
Struktur	Aufputz
Einsatzorte	Industriell
Schutzklasse	IP 55
Farbe	RAL 7035
Farbe Merkmal	Elektrostatisches Pulver
Tiefe	100-200 mm
Breite	600 mm
Höhe	800-1000 mm
Tür	Untere – obere Abdeckung
Auswahl	Verteilung im oberen Abschnitt Schwacher Strom im unteren Abschnitt

- Benötigte Steckplätze an den Türen wie Luftfilter, Energieanalysatoren und Signale müssen bei der Bestellung angegeben werden.
- Zum Schutz vor Wasser und Staub wird an der Tür eine Polyurethan-Dichtung verwendet.
- Die Öffnungsrichtung kann geändert werden.
- Optional kann Glas an den Türen verwendet werden.
- An den Türen kommen Schmetterlings-schlösser und verdeckte Scharniere zum Einsatz.





PRODUKT CODE	BREITE x LÄNGE x TIEFE (cm)	DICKE (mm)	PREIS (\$)
NP.ZU.TS.60*80*10	60 x 80 x 10	1	234 \$
NP.ZU.TS.60*90*10	60 x 90 x 10	1	257 \$
NP.ZU.TS.60*90*15	60 x 90 x 15	1	275 \$
NP.ZU.TS.60*100*20	60 x 100 x 20	1	298 \$

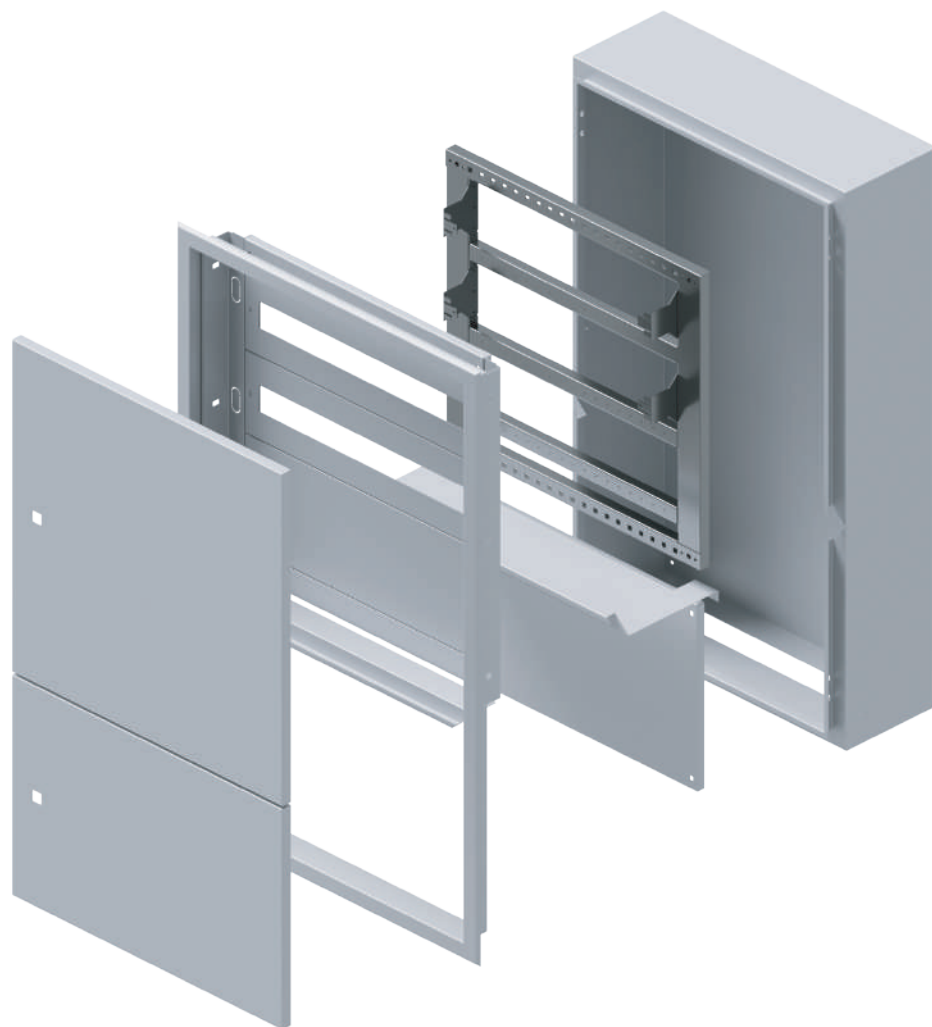


UNTERPUTZ WAND-TYP VERTEILUNG + SCHWACHSTROM SCHALTТАFEL

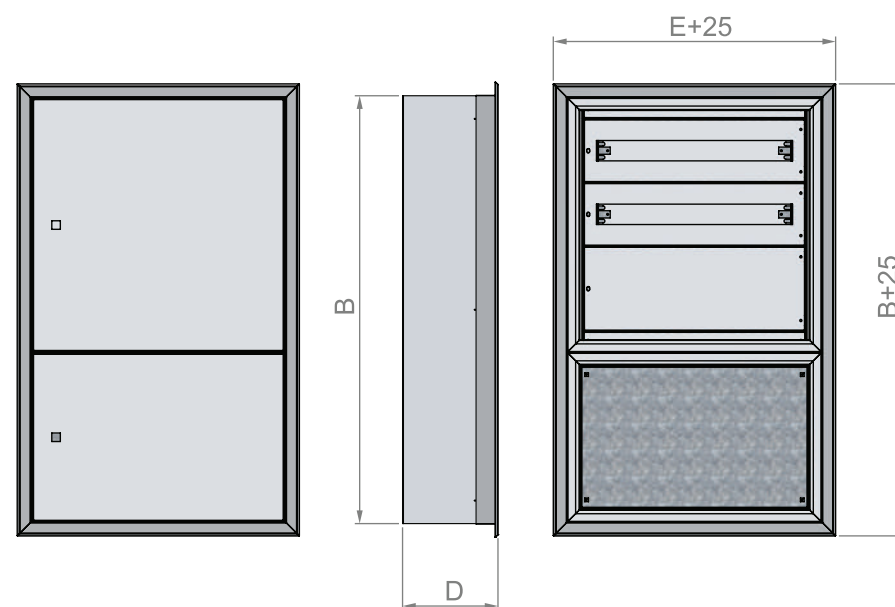
TECHNISCHE DATEN	
Typ	Geschweißt
Struktur	Unterputz
Einsatzorte	Industriell
Schutzklasse	IP 55
Farbe	RAL 7035
Farbe Merkmal	Elektrostatisches Pulver
Tiefe	100-200 mm
Breite	600 mm
Höhe	800-1000 mm
Tür	Untere – obere Abdeckung
Auswahl	Verteilung im oberen Abschnitt Schwacher Strom im unteren Abschnitt

- Benötigte Steckplätze an den Türen wie Luftfilter, Energieanalysatoren und Signale müssen bei der Bestellung angegeben werden.
- Zum Schutz vor Wasser und Staub wird an der Tür eine Polyurethan-Dichtung verwendet.
- Die Öffnungsrichtung kann geändert werden.
- Optional kann Glas an den Türen verwendet werden.
- An den Türen kommen Schmetterlings-schlösser und verdeckte Scharniere zum Einsatz.





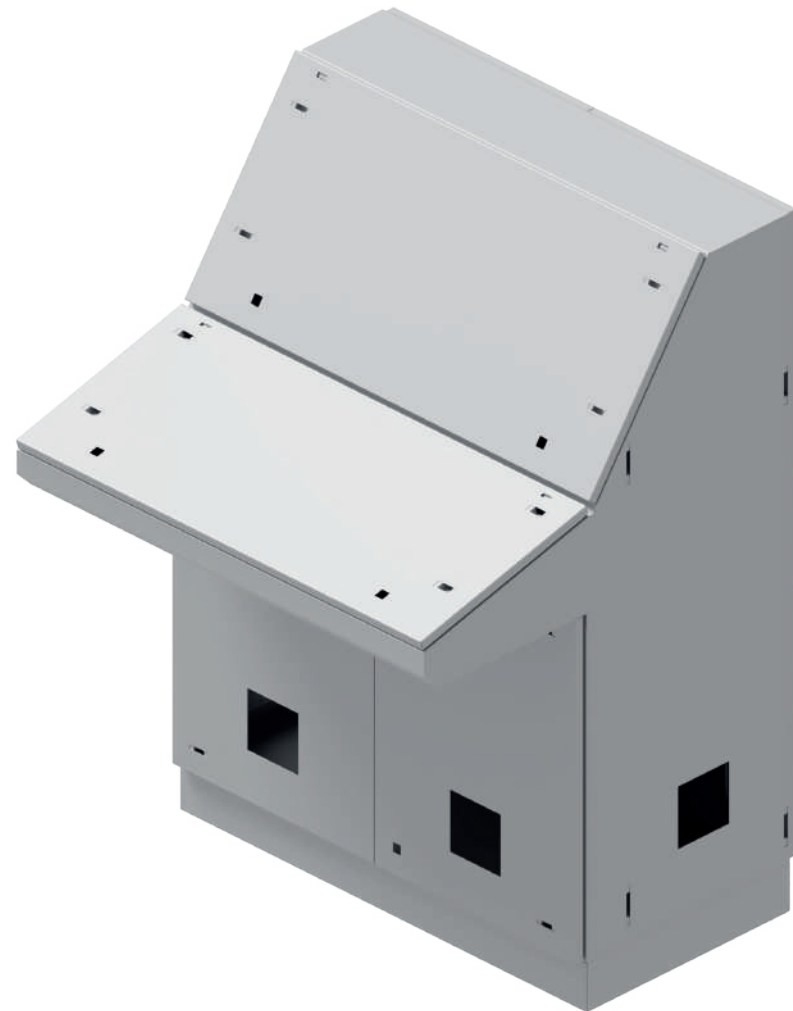
PRODUKT CODE	BREITE x LÄNGE x TIEFE (cm)	DICKE (mm)	PREIS (\$)
NP.ZA.TS.60*80*10	60 x 80 x 10	1	261 \$
NP.ZA.TS.60*90*10	60 x 90 x 10	1	284 \$
NP.ZA.TS.60*90*15	60 x 90 x 15	1	304 \$
NP.ZA.TS.60*100*20	60 x 100 x 20	1	329 \$



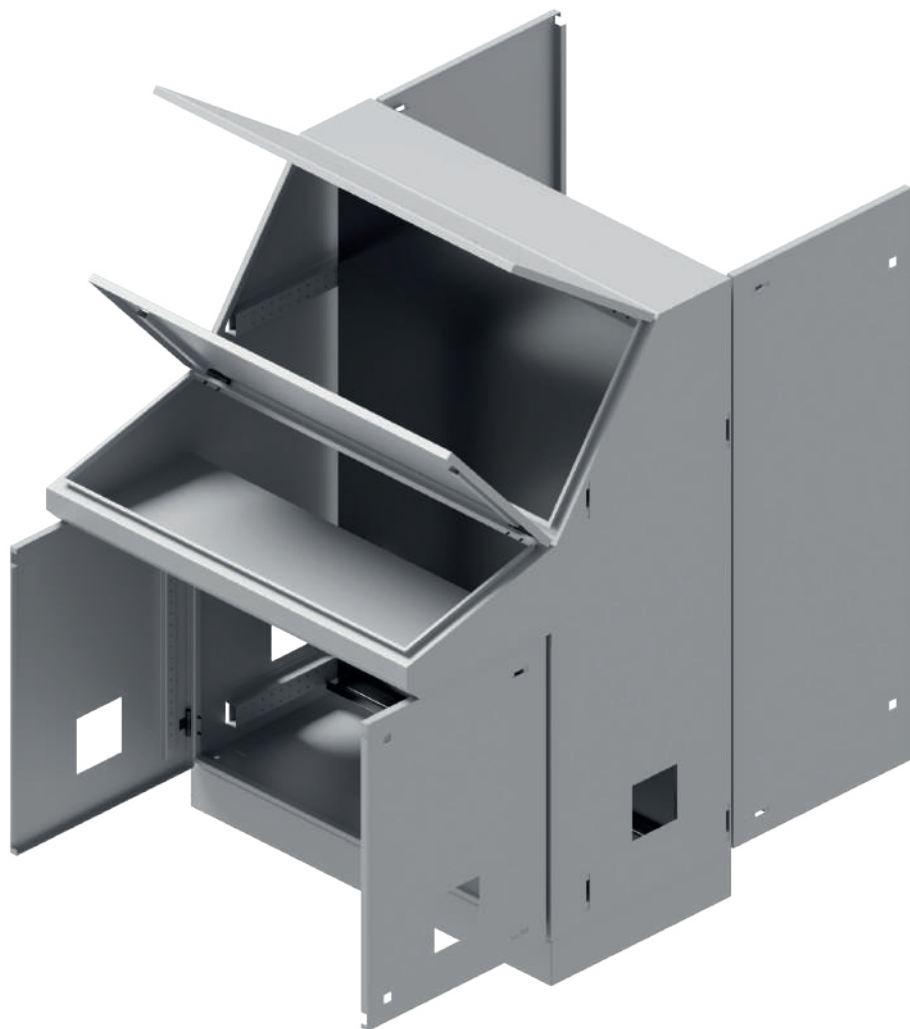
KLAVIER SCHALTTAFEL

TECHNISCHE DATEN	
Typ	Geschweißt
Struktur	Aufputz
Einsatzorte	Industriell
Schutzklasse	IP 55
Farbe	RAL 7035
Farbe Merkmal	Elektrostatisches Pulver
Tiefe	500 mm
Breite	600-1200 mm
Höhe	1400 mm
Tür	Einzeltür mit Breite 60 cm und 80 cm Doppeltür mit Breite 100 cm und 120 cm
Auswahl	Mit Grundplatte

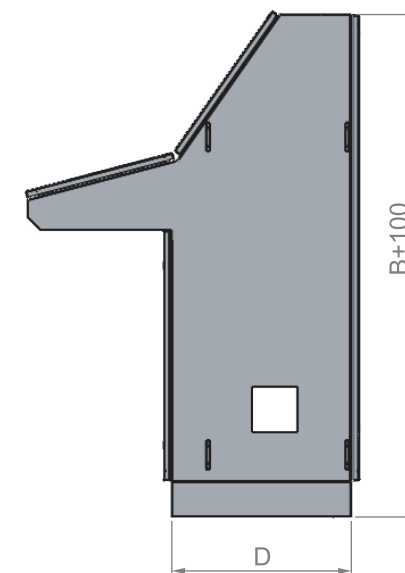
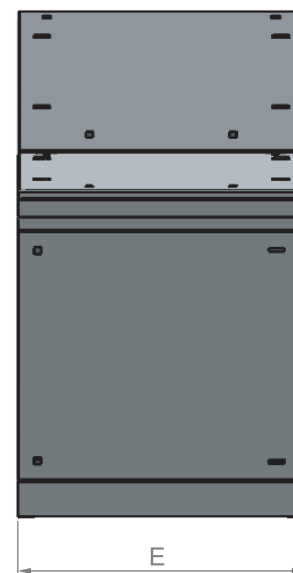
- Benötigte Steckplätze an den Türen wie Luftfilter, Energieanalytoren und Signale müssen bei der Bestellung angegeben werden.
- Optional kann Glas an den Türen verwendet werden.
- Geeignet für den Einsatz des Doppelgrundblattes.
- Optional können Sie zusätzlich eine zweite Montageplatte bestellen.



FÜR PREISINFORMATIONEN WENDEN SIE SICH BITTE AN IHREN VERTRETER.



PRODUKT CODE	BREITE x LÄNGE x TIEFE (cm)	DICKE (mm)
NP.PI.60*140*50	60 x 140 x 50	1,2
NP.PI.80*140*50	80 x 140 x 50	1,2
NP.PI.100*140*50	100 x 140 x 50	1,2
NP.PI.120*140*50	120 x 140 x 50	1,2



PULT SCHALTTAFEL

TECHNISCHE DATEN	
Typ	Geschweißt
Struktur	Aufputz
Einsatzorte	Industriell
Schutzklasse	IP 55
Farbe	RAL 7035
Farbe Merkmal	Elektrostatisches Pulver
Tiefe	500 mm
Breite	400-1200 mm
Höhe	1200 mm
Tür	Einzel-Doppeltür
Auswahl	Mit Grundplatte

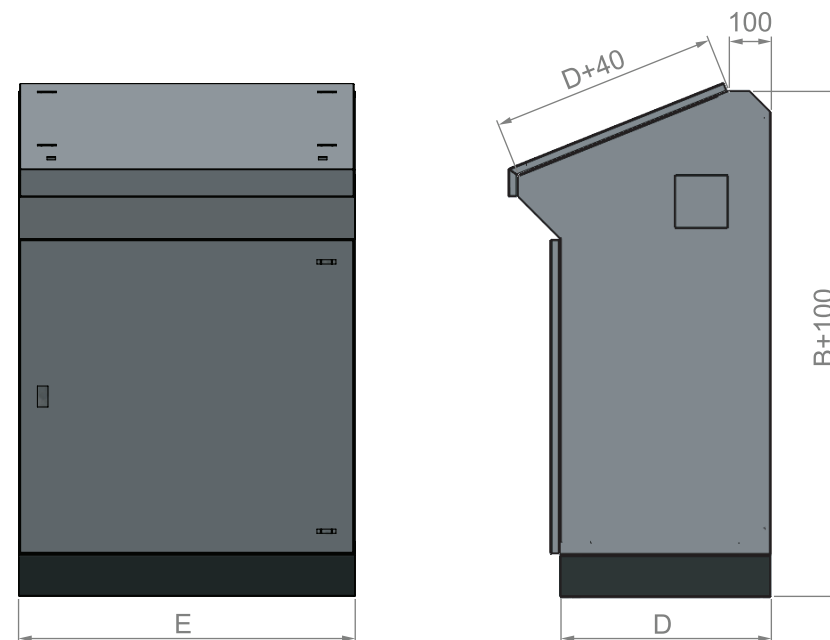
- Benötigte Steckplätze an den Türen wie Luftfilter, Energieanalysatoren und Signale müssen bei der Bestellung angegeben werden.
- Optional kann Glas an den Türen verwendet werden.
- Geeignet für den Einsatz des Doppelgrundblattes.
- Optional können Sie zusätzlich eine zweite Montageplatte bestellen.



FÜR PREISINFORMATIONEN WENDEN SIE SICH BITTE AN IHREN VERTRETER.



PRODUKT CODE	BREITE x LÄNGE x TIEFE (cm)	DICKE (mm)
NP.PT.40*120*30	40 x 120 x 30	1,2
NP.PT.60*120*40	60 x 120 x 40	1,2
NP.PT.80*120*40	80 x 120 x 40	1,2
NP.PT.100*120*50	100 x 120 x 50	1,2
NP.PT.120*120*50	120 x 120 x 50	1,2



KIOSK SCHALTAFEL

TECHNISCHE DATEN	
Typ	Geschweißt
Struktur	Aufputz
Einsatzorte	Industriell
Schutzklasse	IP 55
Farbe	RAL 7035
Farbe Merkmal	Elektrostatisches Pulver
Tiefe	150-200 mm
Breite	600 mm
Höhe	1400-1500 mm
Tür	Hintere Abdeckung
Auswahl	Mit Grundplatte

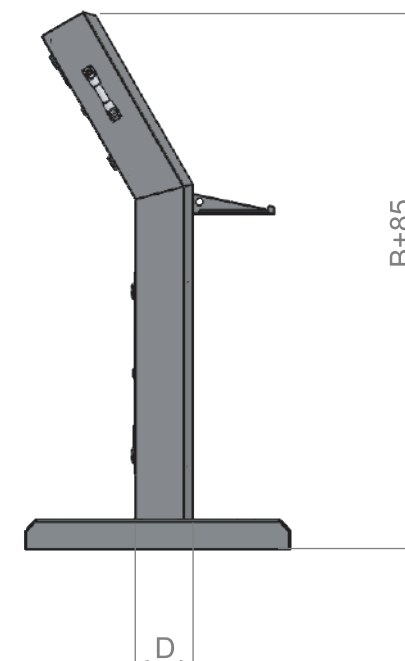
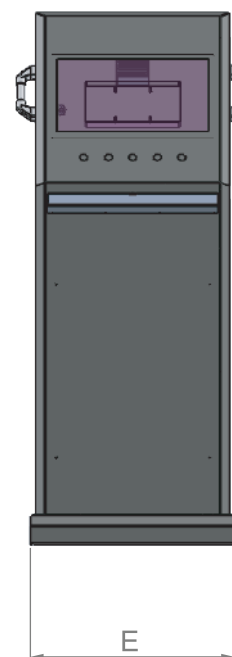
- Die Tastatur und der Monitorbildschirm können nach Ihren Wünschen geändert werden.
- Es kann ganz nach Ihren Wünschen fahrbar oder feststehend gefertigt werden.



FÜR PREISINFORMATIONEN WENDEN SIE SICH BITTE AN IHREN VERTRETER.



PRODUKT CODE	BREITE x LÄNGE x TIEFE (cm)	MERKMAL
NP.KI.60*140*20	60 x 140 x 20	Feststehend
NP.KI.60*150*15	60 x 140 x 15	Auf Rädern

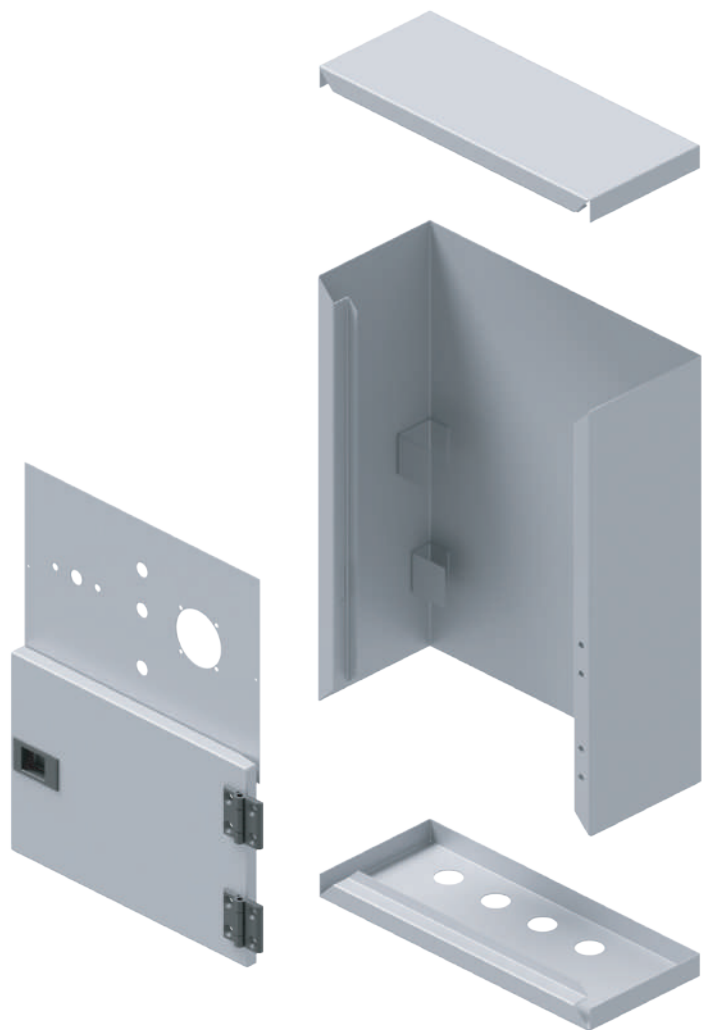


AUFZUG SCHALTTAFELN

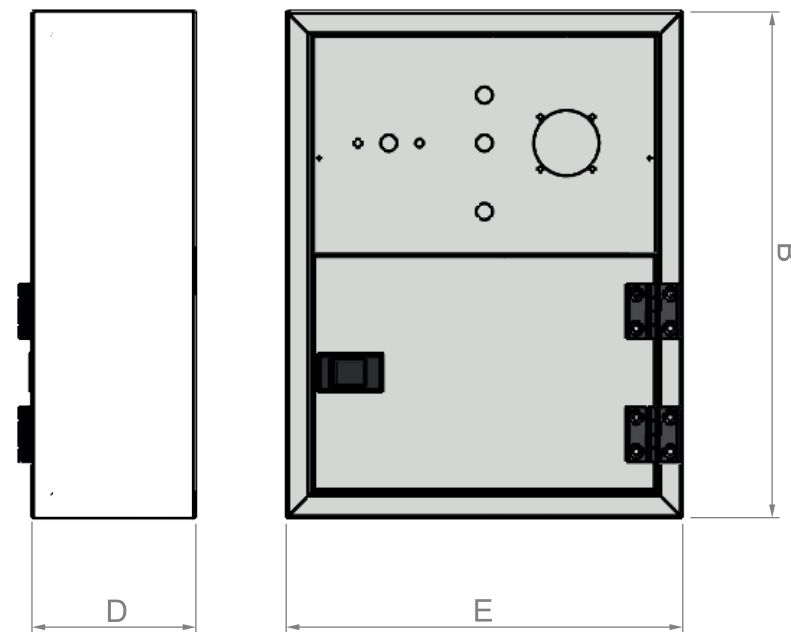
TECHNISCHE DATEN	
Typ	Punktgeschweißt
Struktur	Verteilung Schalttafel
Einsatzorte	Industriell
Schutzklasse	IP 55
Farbe	RAL 7035
Farbe Merkmal	Elektrostatisches Pulver
Tiefe	120 mm
Breite	350 mm
Höhe	450 mm
Tür	Einzelür
Auswahl	Mit Vorhangblatt



FÜR PREISINFORMATIONEN WENDEN SIE SICH BITTE AN IHREN VERTRETER.



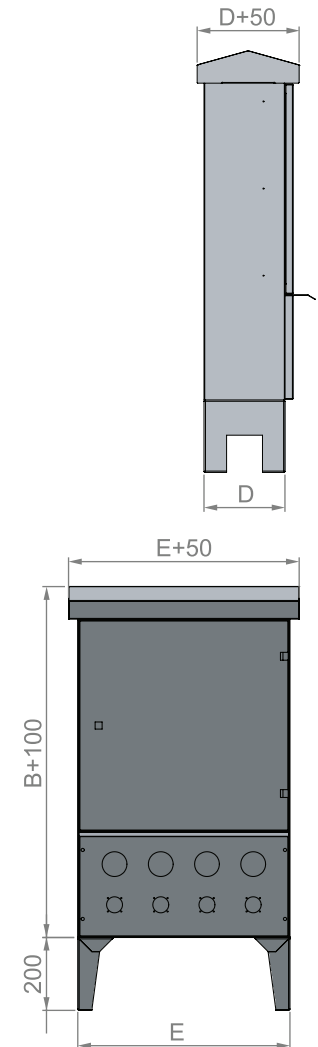
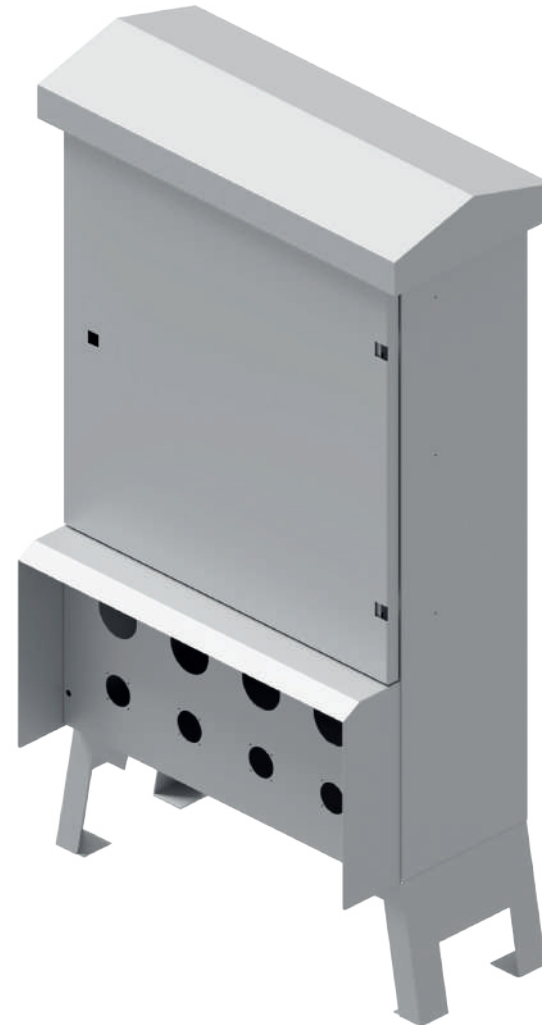
PRODUKT CODE	BREITE x LÄNGE x TIEFE (cm)
NP.AP.35*45*12	35 x 45 x 12

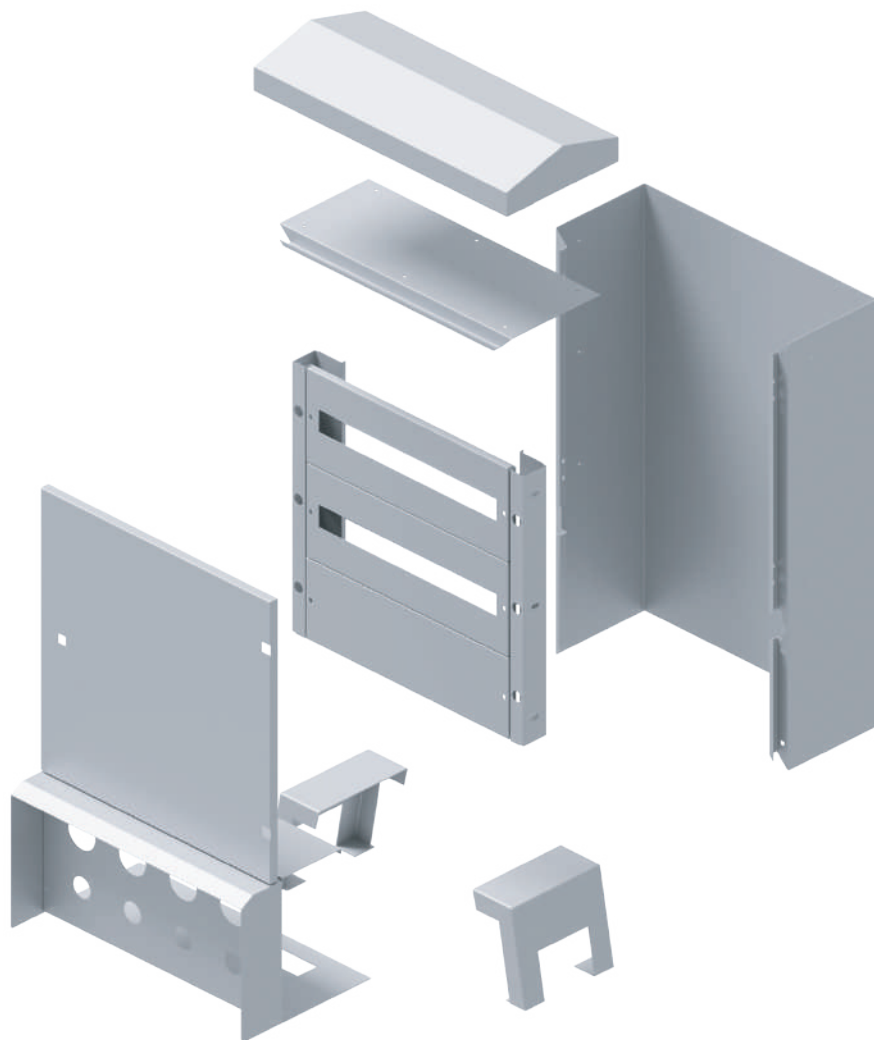


FÜßIGE BAUSTELLE SCHALTAFELN

TECHNISCHE DATEN	
Typ	Geschweißt
Struktur	Verteilung Schalttafel
Einsatzorte	Industriell
Schutzklasse	IP 65
Farbe	RAL 7035
Farbe Merkmal	Elektrostatisches Pulver
Tiefe	200-400 mm
Breite	400-900 mm
Höhe	800-1200 mm
Tür	Doppeltür
Auswahl	Mit Grundplatte

- Je nach Ihrem Wunsch kann es mit oder ohne Stecker hergestellt werden.

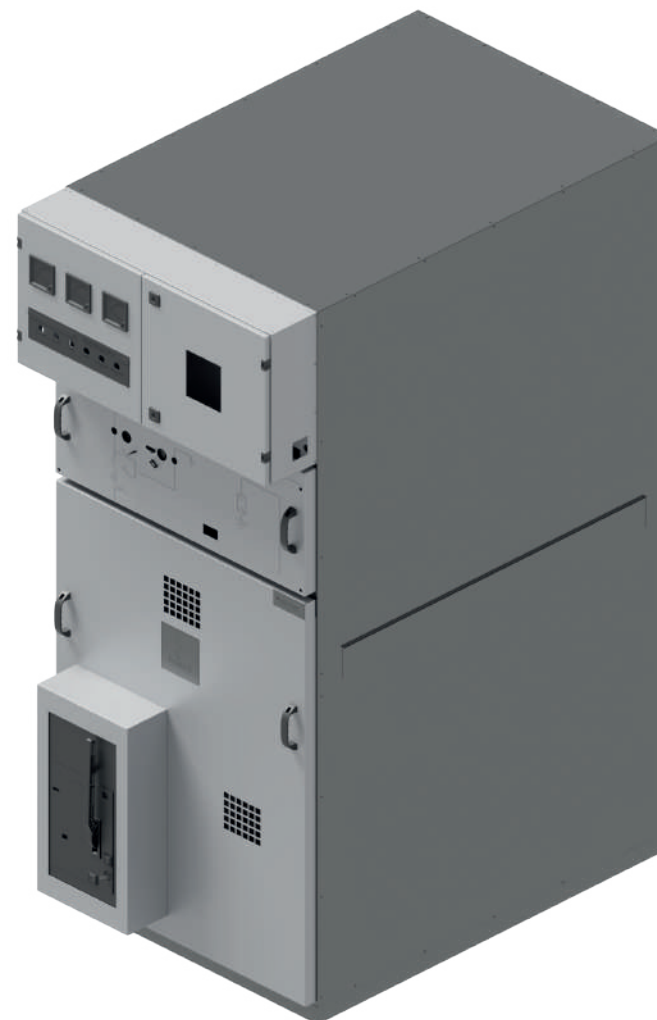




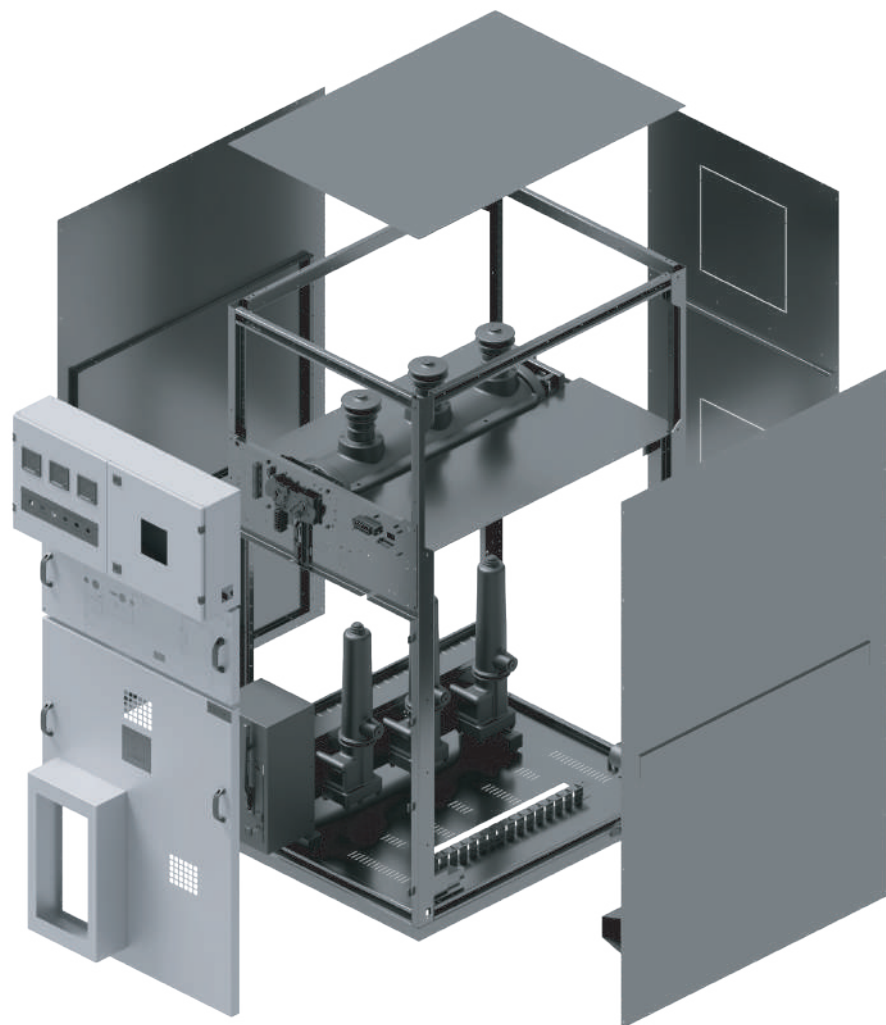
PRODUKT CODE	BREITE x LÄNGE x TIEFE (cm)	DICKE (mm)	PREIS (\$)
NP.ŞP.40*80*20*1,2	40 x 80 x 20	1,2	366 \$
NP.ŞP.50*80*30*1,2	50 x 80 x 30	1,2	469 \$
NP.ŞP.60*115*25*1,2	60 x 115 x 25	1,2	664 \$
NP.ŞP.70*90*30*1,2	70 x 90 x 30	1,2	638 \$
NP.ŞP.80*100*35*1,2	80 x 100 x 35	1,2	796 \$
NP.ŞP.90*120*40*1,2	90 x 120 x 40	1,2	1048 \$
NP.ŞP.40*80*20*1	40 x 80 x 20	1	320 \$
NP.ŞP.50*80*30*1	50 x 80 x 30	1	411 \$
NP.ŞP.60*115*25*1	60 x 115 x 25	1	581 \$
NP.ŞP.70*90*30*1	70 x 90 x 30	1	558 \$
NP.ŞP.80*100*35*1	80 x 100 x 35	1	691 \$
NP.ŞP.90*120*40*1	90 x 120 x 40	1	911 \$

MITTELSPANNUNG SCHALTAFELN

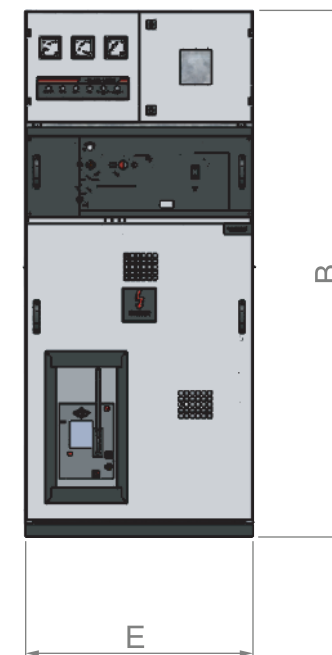
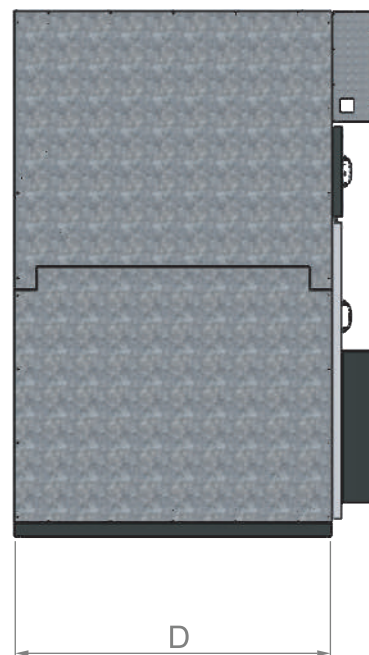
TECHNISCHE DATEN	
Typ	Stehend
Struktur	Modular
Einsatzorte	Industriell
Schutzklasse	IP 55
Farbe	RAL 7035
Farbe Merkmal	Elektrostatisches Pulver
Höhe	1800 mm



FÜR PREISINFORMATIONEN WENDEN SIE SICH BITTE AN IHREN VERTRETER.

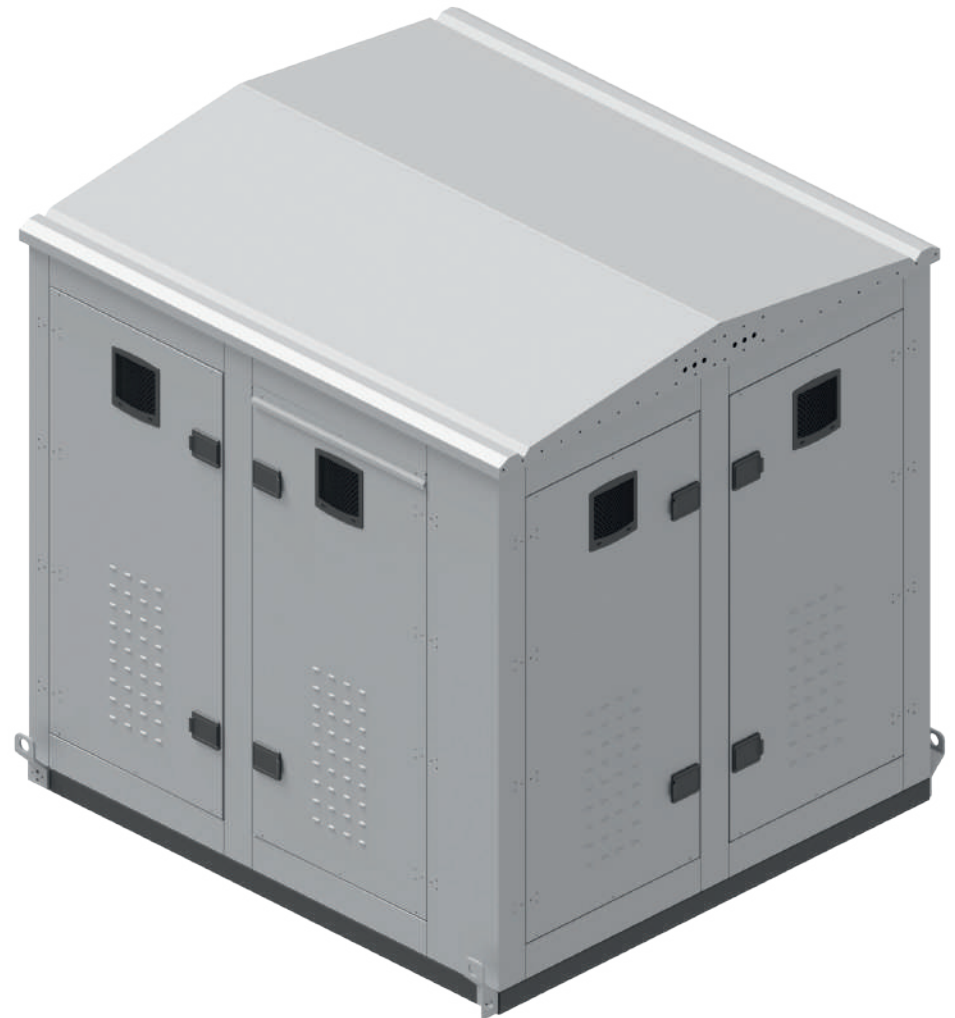


PRODUKT CODE	BREITE x LÄNGE x TIEFE (cm)
NP.OG.70*180*50	70 x 180 x 50
NP.OG.120*180*60	120 x 180 x 60

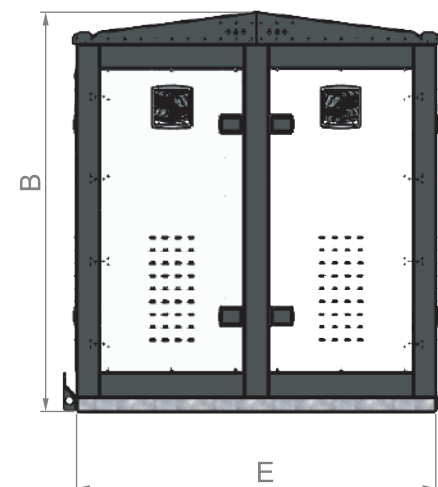
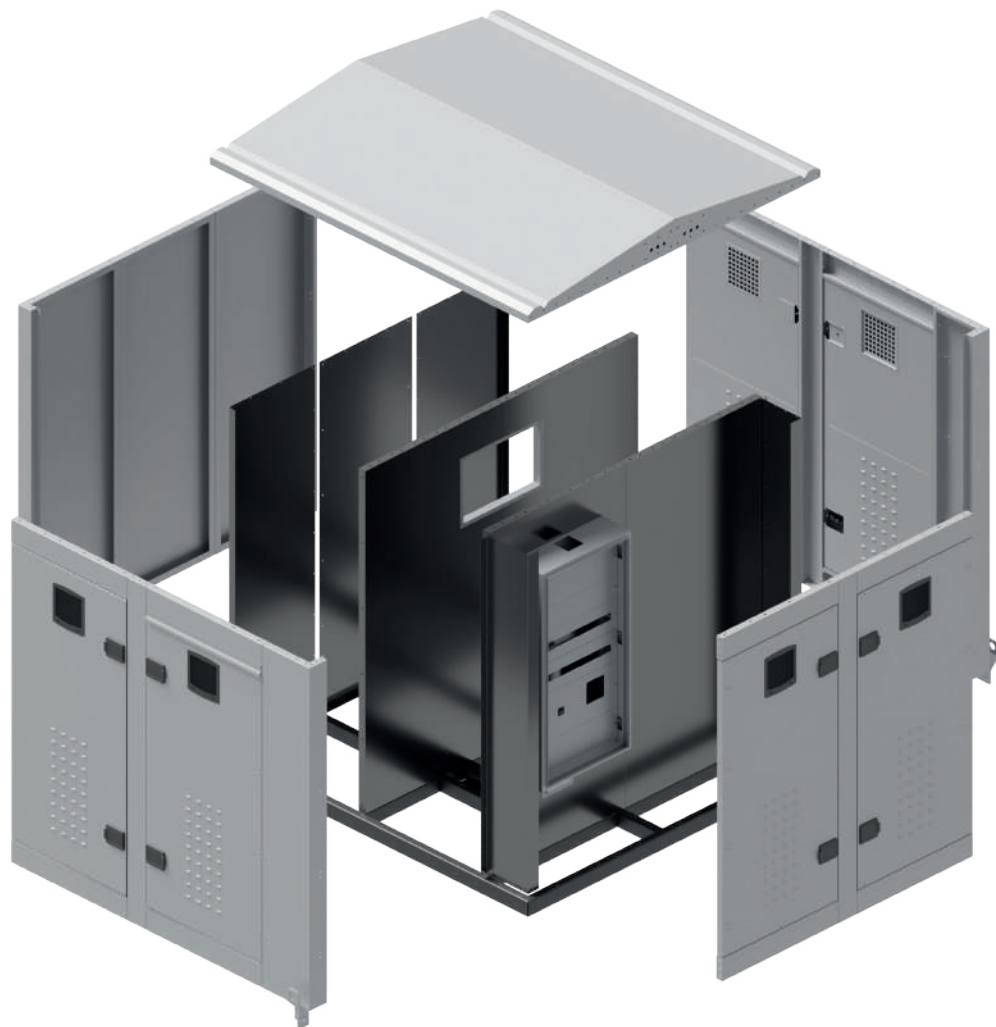


VILLA SCHALTTAFEL

TECHNISCHE DATEN	
Typ	Geschweißt
Struktur	Modular
Einsatzorte	Industriell
Schutzklasse	IP 65
Farbe	RAL 7035
Farbe Merkmal	Elektrostatisches Pulver
Tür	Doppeltür



FÜR PREISINFORMATIONEN WENDEN SIE SICH BITTE AN IHREN VERTRETER.



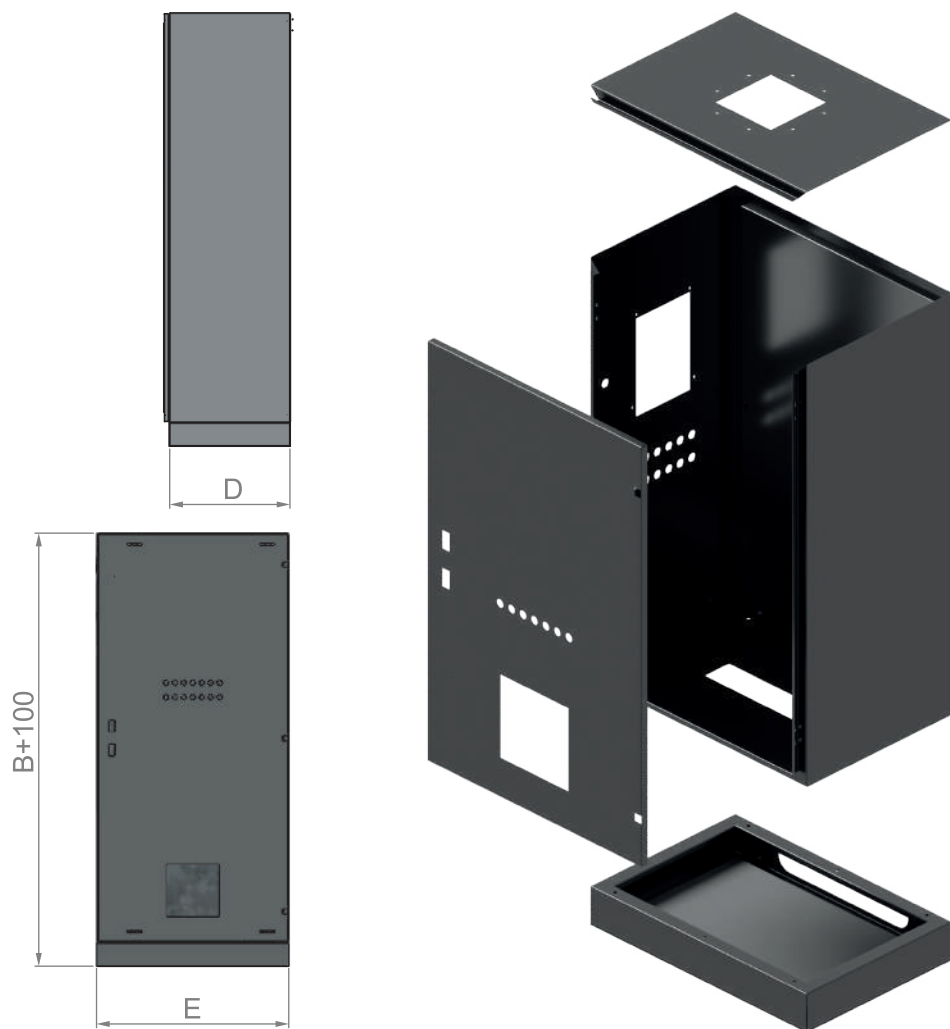
SCHALTTAFEL MIT EDELSTAHL GRUNDBLATT

TECHNISCHE DATEN	
Typ	Geschweißt
Struktur	Aufputz
Einsatzorte	Industriell
Schutzklasse	IP 55
Materialtyp	304/316 Qualitäts-Edelstahl
Tür	Einzel- / Doppeltür
Auswahl	Mit Grundplatte

- Benötigte Steckplätze an den Türen wie Luftfilter, Energieanalysatoren und Signale müssen bei der Bestellung angegeben werden.
- Die Öffnungsrichtung kann geändert werden.
- An den Türen kommen Schmetterlings-schlösser und verdeckte Scharniere.
- Die Edelstahlqualität muss bei der Bestellung angegeben werden.



FÜR PREISINFORMATIONEN WENDEN SIE SICH BITTE AN IHREN VERTRETER.



PRODUKT CODE	BREITE x LÄNGE x TIEFE (cm)	GRUND BLATT (mm)
NP.PS.40*40*15	40 x 40 x 15	330 X 330
NP.PS.40*120*20	40 x 120 x 20	330 X 1130
NP.PS.60*100*20	60 x 100 x 20	530 X 930
NP.PS.70*100*20	70 x 100 x 20	630 X 930
NP.PS.80*100*20	80 x 100 x 20	730 X 930
NP.PS.70*100*30	70 x 100 x 30	630 X 930
NP.PS.80*100*30	80 x 100 x 30	730 X 930
NP.PS.70*120*30	70 x 120 x 30	630 X 1130
NP.PS.80*120*30	80 x 120 x 30	730 X 1130
NP.PS.90*160*30	90 x 160 x 30	830 X 1530
NP.PS.80*180*50	80 x 180 x 50	730 X 1730
NP.PS.80*200*30	80 x 200 x 30	730 X 1930

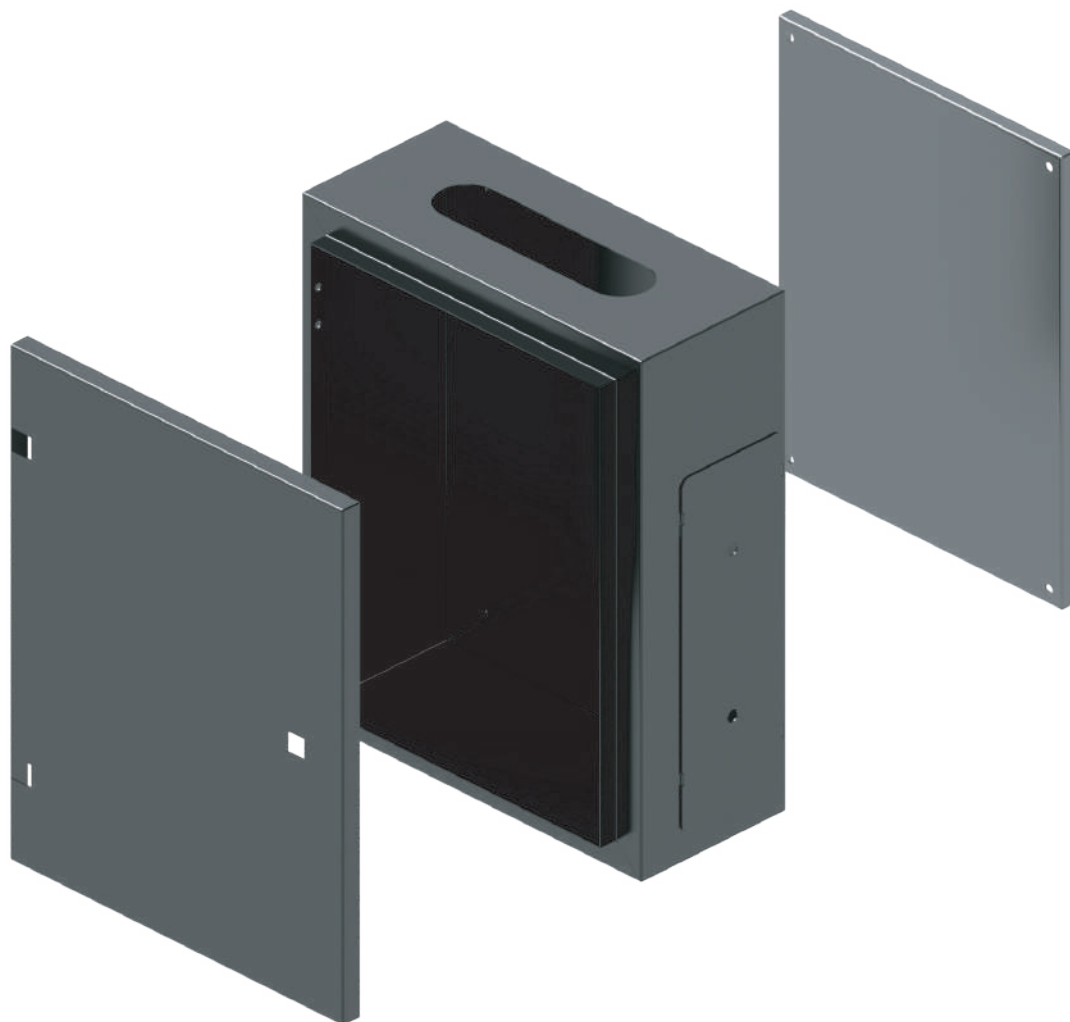
HALBMODULARE STEHENDE EDELSTAHL SCHALTTAFEL MIT GRUNDBLATT

TECHNISCHE DATEN	
Typ	Halbmodular
Struktur	Stehender Typ
Einsatzorte	Industriell
Schutzklasse	IP 55
Materialtyp	304 Qualitäts-Edelstahl
Tür	Einzel- / Doppeltür
Auswahl	Mit Grundplatte

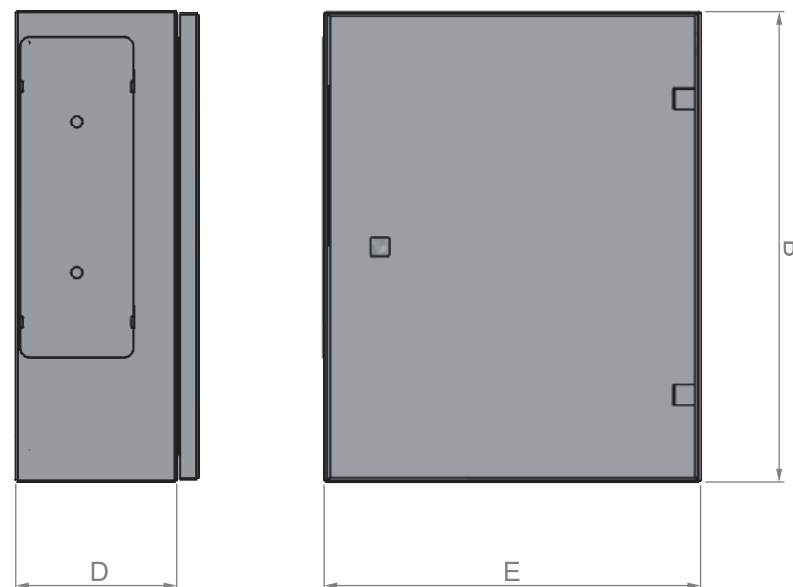
- Benötigte Steckplätze an den Türen wie Luftfilter, Energieanalysatoren und Signale müssen bei der Bestellung angegeben werden.
- Die Öffnungsrichtung kann geändert werden.
- An den Türen kommen Schmetterlings-schlösser und verdeckte Scharniere zum Einsatz.



FÜR PREISINFORMATIONEN WENDEN SIE SICH BITTE AN IHREN VERTRETER.



PRODUKT CODE	BREITE x LÄNGE x TIEFE (cm)	GRUND BLATT (mm)
NP.PS.YM.40*160*40	40 x 160 x 40	330 X 1530
NP.PS.YM.80*200*60	80 x 200 x 60	730 X 1930



ABS SCHALTTAFEL MIT UN DURCHSICHTIGEN TÜREN UND VORHÄNGEN

TECHNISCHE DATEN	
Struktur	Aufputz
Einsatzorte	Industriell
Schutzklasse	IP 65
Materialtyp	ABS
Tür	Einzelntür
Farbe	RAL 7035
Hitzebeständigkeit	-40°C / +80°C



PRODUKT CODE	BREITE x LÄNGE x TIEFE (cm)	PREIS (\$)
NP.AOP253515	25 x 35 x 15	52 \$
NP.AOP304017	30 x 40 x 17	70 \$
NP.AOP355019	35 x 50 x 19	94 \$
NP.AOP406020	40 x 60 x 20	123 \$

ABS SCHALTTAFEL MIT DURCHSICHTIGEN TÜREN UND VORHÄNGEN

TECHNISCHE DATEN	
Struktur	Aufputz
Einsatzorte	Industriell
Schutzklasse	IP 65
Materialtyp	ABS
Tür	Einzelntür
Farbe	RAL 7035
Hitzebeständigkeit	-40°C / +80°C



PRODUKT CODE	BREITE x LÄNGE x TIEFE (cm)	PREIS (\$)
NP.ASP253515	25 x 35 x 15	57 \$
NP.ASP304017	30 x 40 x 17	75 \$
NP.ASP355019	35 x 50 x 19	115 \$
NP.ASP406020	40 x 60 x 20	148 \$

ABS SCHALTTAFEL MIT UNDURCHSICHTIGEN TÜREN

TECHNISCHE DATEN	
Struktur	Aufputz
Einsatzorte	Industriell
Schutzklasse	IP 65
Materialtyp	ABS
Tür	Einzelntür
Farbe	RAL 7035
Hitzebeständigkeit	-40°C / +80°C

PRODUKT CODE	BREITE x LÄNGE x TIEFE (cm)	PREIS (\$)
NP.AOK203013	20 x 30 x 13	27 \$
NP.AOK253515	25 x 35 x 15	37 \$
NP.AOK304017	30 x 40 x 17	45 \$
NP.AOK304022	30 x 40 x 22	53 \$
NP.AOK355019	35 x 50 x 19	67 \$
NP.AOK405018	40 x 50 x 18	70 \$
NP.AOK405024	40 x 50 x 24	82 \$
NP.AOK406020	40 x 60 x 20	85 \$
NP.AOK506023	50 x 60 x 23	129 \$
NP.AOK507025	50 x 70 x 25	145 \$
NP.AOK608028	60 x 80 x 28	251 \$



ABS SCHALTTAFEL MIT DURCHSICHTIGEN TÜREN

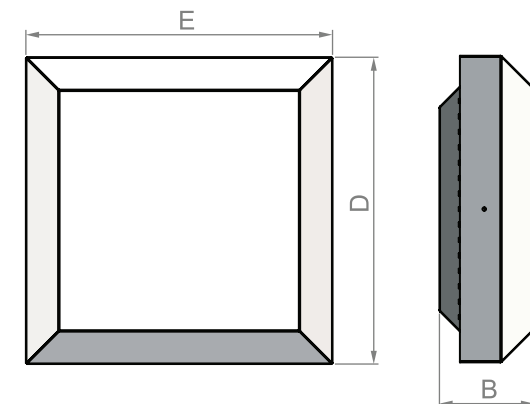
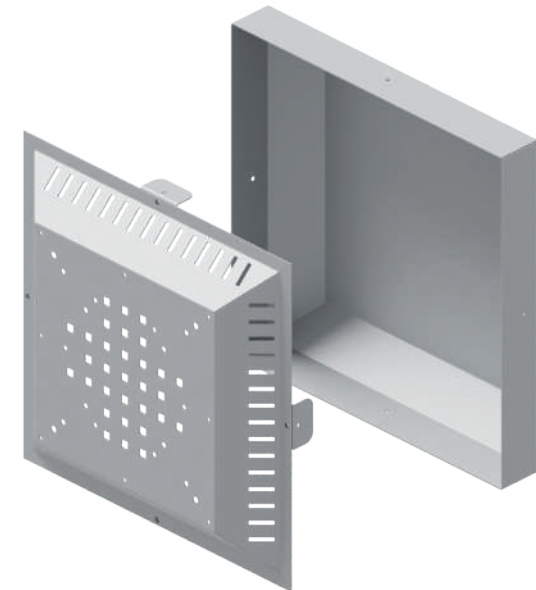
TECHNISCHE DATEN	
Struktur	Aufputz
Einsatzorte	Industriell
Schutzklasse	IP 65
Materialtyp	ABS
Tür	Einzelntür
Farbe	RAL 7035
Hitzebeständigkeit	-40°C / +80°C

PRODUKT CODE	BREITE x LÄNGE x TIEFE (cm)	PREIS (\$)
NP.ASK203013	20 x 30 x 13	29 \$
NP.ASK253515	25 x 35 x 15	40 \$
NP.ASK304017	30 x 40 x 17	48 \$
NP.ASK304022	30 x 40 x 22	55 \$
NP.ASK355019	35 x 50 x 19	72 \$
NP.ASK405018	40 x 50 x 18	77 \$
NP.ASK405024	40 x 50 x 24	93 \$
NP.ASK406020	40 x 60 x 20	95 \$
NP.ASK506023	50 x 60 x 23	151 \$
NP.ASK507025	50 x 70 x 25	171 \$
NP.ASK608028	60 x 80 x 28	251 \$



GIPFEL LÜFTER

TECHNISCHE DATEN	
Struktur	Halbmodular
Einsatzorte	Industriell
Schutzklasse	IP 32
Farbe	RAL 7035
Farbe Merkmal	Elektrostatisches Pulver
Blechdicke	1,5 mm
Materialtyp	DKP



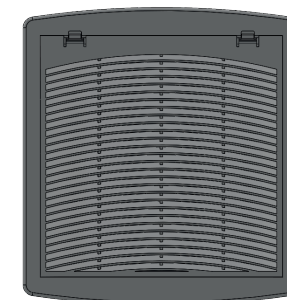
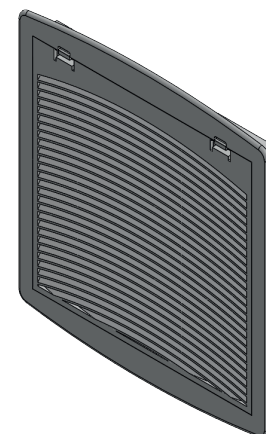
PRODUKT CODE	PRODUKT NAME	PREIS (\$)
FAN	Leeres Lüftermodul	35 \$
FAN.300	300m ³ FAN	80 \$
FAN.600	600m ³ FAN	147 \$
FAN.900	900m ³ FAN	261 \$

TECHNISCHE DATEN

Schutzklasse	IP 54
Farbe	RAL 7035
Materialtyp	Plastik

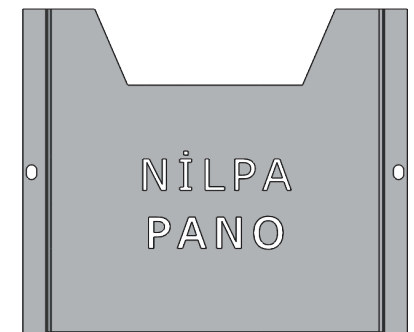
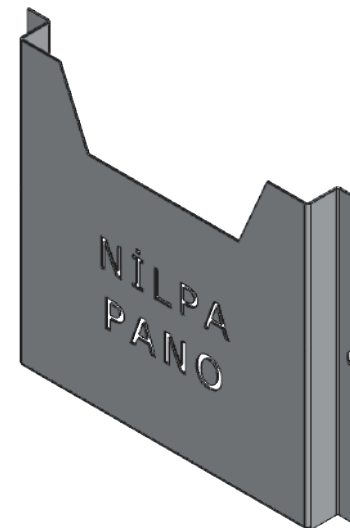
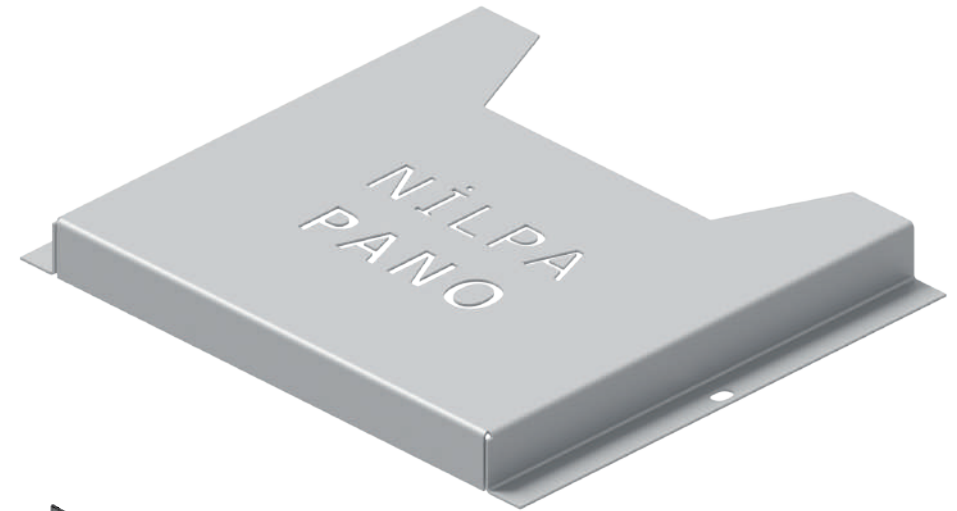


PRODUKT CODE	PRODUKT NAME	PREIS (\$)
MEN.105*105	105 x 105 ENTLÜFTUNGSÖFFNUNG	2 \$
MEN.150*150	150 x 150 ENTLÜFTUNGSÖFFNUNG	4 \$
MEN.250*250	250 x 250 ENTLÜFTUNGSÖFFNUNG	12 \$
MEN.325*325	325 x 325 ENTLÜFTUNGSÖFFNUNG	17 \$



PROJEKT TASCHЕ

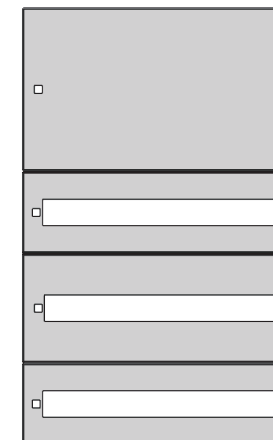
TECHNISCHE DATEN	
Typ	Stehender/ Duvar Typ
Einsatzorte	Industriell
Schutzklasse	IP 55
Farbe	RAL 7035
Farbe Merkmal	Elektrostatisches Pulver
Blech Dicke	1 mm
Abmessungen	Optionel



PRODUKT CODE	BREITE x LÄNGE x TIEFE (cm)	PREIS (\$)
PC.1	175 x 200 x 25	12 \$
PC.2	225 x 230 x 25	18 \$

FÜR PREISINFORMATIONEN WENDEN SIE SICH BITTE AN IHREN VERTRETER.

VORHANGTEIL	
TECHNISCHE DATEN	
Typ	Stehender/ Wand-Typ
Einsatzorte	Industriell
Schutzklasse	IP 55
Farbe	RAL 7035
Farbe Merkmal	Elektrostatisches Pulver
Blech Dicke	1 mm
Abmessungen	Optionel



GRUNDBLATT	
TECHNISCHE DATEN	
Typ	Stehender/ Wand-Typ
Struktur	Modular
Einsatzorte	Industriell
Schutzklasse	IP 55
Blech Dicke	1,5 mm
Materialtyp	Verzinkt
Abmessungen	Optionel



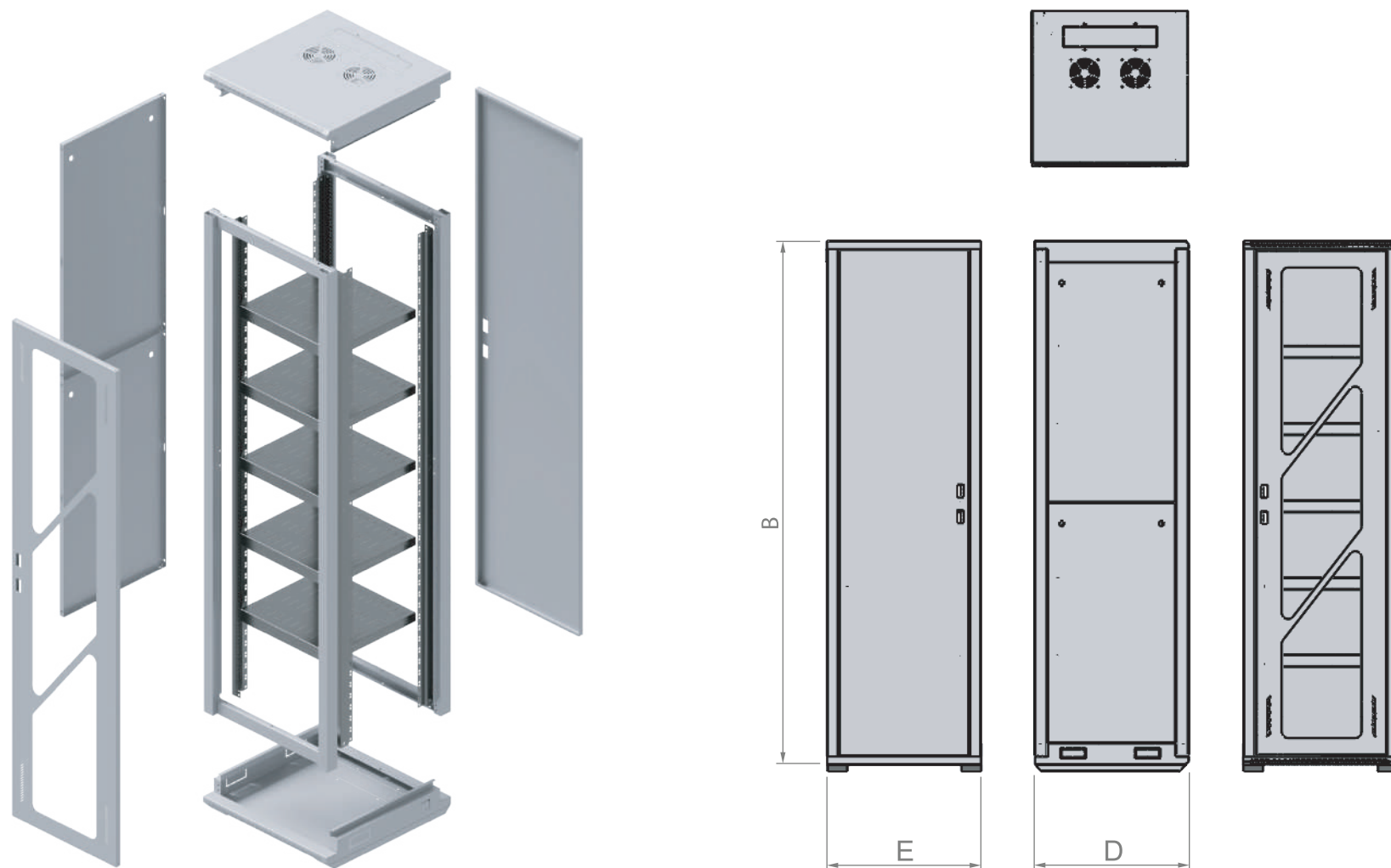
REGAL SCHRANK

TECHNISCHE DATEN	
Typ	Stehender/ Wand-Typ
Struktur	Modular
Einsatzorte	Industriell
Schutzklasse	IP 55
Farbe Merkmal	Elektrostatisches Pulver
Materialtyp	DKP - Verzinkt
Abmessungen	Optionel

- Es ist als modulares System vorbereitet, das für ein zerlegbares System geeignet ist.
- Bei einigen Typen kommen Treibstangenschlösser und verdeckte Scharniere zum Einsatz.
- Belüftungslöcher sind an der Front- und Seitenabdeckung verwendet.
- Es ist elektrostatisches Pulverlack verwendet.
- Die Öffnungsrichtung kann geändert werden.
- Auf der Gehäuseunterseite befindet sich eine gebürstete Kabeinführung.
- In den Türen sind 3 mm Dämpferglas verwendet.
- Um das Gerät vor Überhitzung zu schützen, wird bei der Auswahl des passenden LÜFTER-Moduls geholfen.



FÜR PREISINFORMATIONEN WENDEN SIE SICH BITTE AN IHREN VERTRETER.



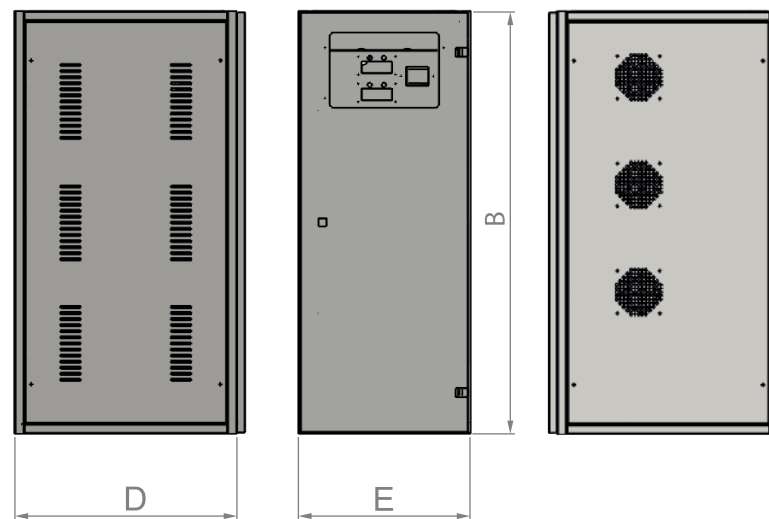
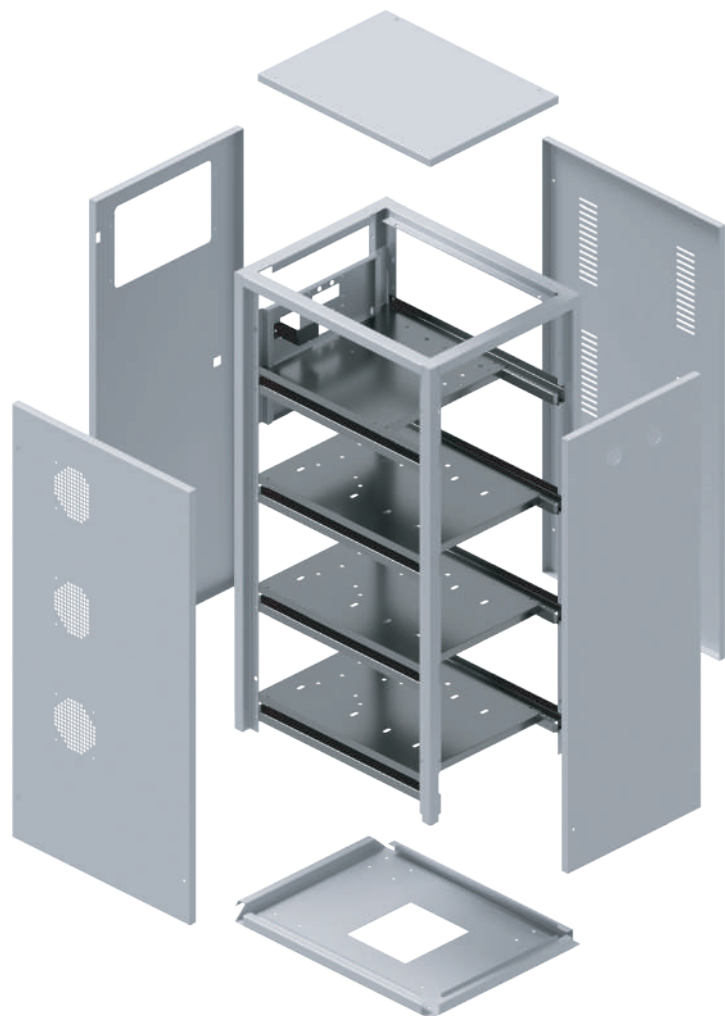
REGLER

TECHNISCHE DATEN	
Typ	Stehender/ Wand-Typ
Struktur	Modular
Einsatzorte	Industriell
Schutzklasse	IP 55
Farbe Merkmal	Elektrostatisches Pulver
Material Typ	DKP - Verzinkt
Abmessungen	Optionel

- Es ist als modulares System vorbereitet, das für ein zerlegbares System geeignet ist.
- An den Türen kommen Drehstangen- schlösser und verdeckte Scharniere zum Einsatz.
- Die Öffnungsrichtung kann geändert werden.
- An der Front- und Seitenabdeckung sind Belüftungslöcher verwendet.
- Es ist elektrostatisches Pulverlack verwendet.
- Zum Schutz vor Wasser und Staub ist an der Tür eine Polyurethan-Dichtung verwendet.
- Die Produktion erfolgt je nach Bedarf für den Innen- und Außenbereich.
- Auf der Gehäuseunterseite befindet sich eine gebürstete Kabeleinführung.

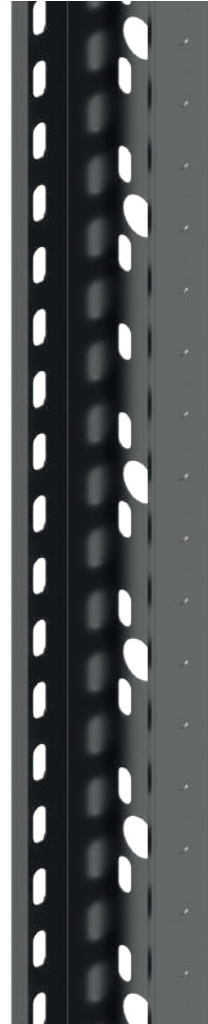


FÜR PREISINFORMATIONEN WENDEN SIE SICH BITTE AN IHREN VERTRETER.



SCHWERE-TYP KABELKANÄLE

FÜR PREISINFORMATIONEN WENDEN SIE SICH BITTE AN IHREN VERTRETER.



H:40 SCHWERE-TYP KABELKANÄLE

PRODUKTCODE	PRODUKTNAME	BREITE x LÄNGE x DICKE (cm)
KN.50*40*0,8	50*40*0,8 Kabel Kanal	50 x 40 x 0,8
KN.70*40*0,8	70*40*0,8 Kabel Kanal	70 x 40 x 0,8
KN.100*40*0,8	100*40*0,8 Kabel Kanal	100 x 40 x 0,8
KN.120*40*0,8	120*40*0,8 Kabel Kanal	120 x 40 x 0,8
KN.160*40*0,8	160*40*0,8 Kabel Kanal	160 x 40 x 0,8
KN.200*40*0,8	200*40*0,8 Kabel Kanal	200 x 40 x 0,8
KN.50*40*1	50*40*1 Kabel Kanal	50 x 40 x 1
KN.70*40*1	70*40*1 Kabel Kanal	70 x 40 x 1
KN.100*40*1	100*40*1 Kabel Kanal	100 x 40 x 1
KN.120*40*1	120*40*1 Kabel Kanal	120 x 40 x 1
KN.160*40*1	160*40*1 Kabel Kanal	160 x 40 x 1
KN.200*40*1	200*40*1 Kabel Kanal	200 x 40 x 1
KN.50*40*1,2	50*40*1,2 Kabel Kanal	50 x 40 x 1,2
KN.70*40*1,2	70*40*1,2 Kabel Kanal	70 x 40 x 1,2
KN.100*40*1,2	100*40*1,2 Kabel Kanal	100 x 40 x 1,2
KN.120*40*1,2	120*40*1,2 Kabel Kanal	120 x 40 x 1,2
KN.160*40*1,2	160*40*1,2 Kabel Kanal	160 x 40 x 1,2
KN.200*40*1,2	200*40*1,2 Kabel Kanal	200 x 40 x 1,2

PRODUKTCODE	PRODUKTNAME	BREITE x LÄNGE x DICKE (cm)
KN.50*40*1,5	50*40*1,5 Kabel Kanal	50 x 40 x 1,5
KN.70*40*1,5	70*40*1,5 Kabel Kanal	70 x 40 x 1,5
KN.100*40*1,5	100*40*1,5 Kabel Kanal	100 x 40 x 1,5
KN.120*40*1,5	120*40*1,5 Kabel Kanal	120 x 40 x 1,5
KN.160*40*1,5	160*40*1,5 Kabel Kanal	160 x 40 x 1,5
KN.200*40*1,5	200*40*1,5 Kabel Kanal	200 x 40 x 1,5
KN.50*40*2	50*40*2 Kabel Kanal	50 x 40 x 2
KN.70*40*2	70*40*2 Kabel Kanal	70 x 40 x 2
KN.100*40*2	100*40*2 Kabel Kanal	100 x 40 x 2
KN.120*40*2	120*40*2 Kabel Kanal	120 x 40 x 2
KN.160*40*2	160*40*2 Kabel Kanal	160 x 40 x 2
KN.200*40*2	200*40*2 Kabel Kanal	200 x 40 x 2

- Die Standardlänge beträgt 2500 mm.

H:50 SCHWERE-TYP KABELKANÄLE

PRODUKTCODE	PRODUKTNAME	BREITE x LÄNGE x DICKE (cm)
KN.50*50*0,8	50*50*0,8 Kabel Kanal	50 x 50 x 0,8
KN.70*50*0,8	70*50*0,8 Kabel Kanal	70 x 50 x 0,8
KN.100*50*0,8	100*50*0,8 Kabel Kanal	100 x 50 x 0,8
KN.120*50*0,8	120*50*0,8 Kabel Kanal	120 x 50 x 0,8
KN.160*50*0,8	160*50*0,8 Kabel Kanal	160 x 50 x 0,8
KN.200*50*0,8	200*50*0,8 Kabel Kanal	200 x 50 x 0,8
KN.50*50*1	50*50*1 Kabel Kanal	50 x 50 x 1
KN.70*50*1	70*50*1 Kabel Kanal	70 x 50 x 1
KN.100*50*1	100*50*1 Kabel Kanal	100 x 50 x 1
KN.120*50*1	120*50*1 Kabel Kanal	120 x 50 x 1
KN.160*50*1	160*50*1 Kabel Kanal	160 x 50 x 1
KN.200*50*1	200*50*1 Kabel Kanal	200 x 50 x 1
KN.50*50*1,2	50*50*1,2 Kabel Kanal	50 x 50 x 1,2
KN.70*50*1,2	70*50*1,2 Kabel Kanal	70 x 50 x 1,2
KN.100*50*1,2	100*50*1,2 Kabel Kanal	100 x 50 x 1,2
KN.120*50*1,2	120*50*1,2 Kabel Kanal	120 x 50 x 1,2
KN.160*50*1,2	160*50*1,2 Kabel Kanal	160 x 50 x 1,2
KN.200*50*1,2	200*50*1,2 Kabel Kanal	200 x 50 x 1,2

PRODUKTCODE	PRODUKTNAME	BREITE x LÄNGE x DICKE (cm)
KN.50*50*1,5	50*50*1,5 Kabel Kanal	50 x 50 x 1,5
KN.70*50*1,5	70*50*1,5 Kabel Kanal	70 x 50 x 1,5
KN.100*50*1,5	100*50*1,5 Kabel Kanal	100 x 50 x 1,5
KN.120*50*1,5	120*50*1,5 Kabel Kanal	120 x 50 x 1,5
KN.160*50*1,5	160*50*1,5 Kabel Kanal	160 x 50 x 1,5
KN.200*50*1,5	200*50*1,5 Kabel Kanal	200 x 50 x 1,5
KN.50*50*2	50*50*2 Kabel Kanal	50 x 50 x 2
KN.70*50*2	70*50*2 Kabel Kanal	70 x 50 x 2
KN.100*50*2	100*50*2 Kabel Kanal	100 x 50 x 2
KN.120*50*2	120*50*2 Kabel Kanal	120 x 50 x 2
KN.160*50*2	160*50*2 Kabel Kanal	160 x 50 x 2
KN.200*50*2	200*50*2 Kabel Kanal	200 x 50 x 2

- Die Standardlänge beträgt 2500 mm.

H:60 SCHWERE-TYP KABELKANÄLE

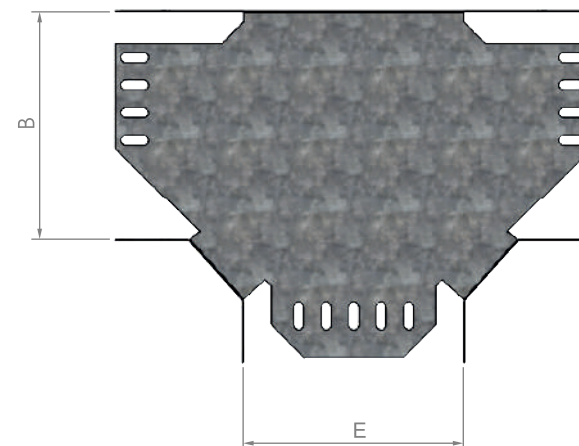
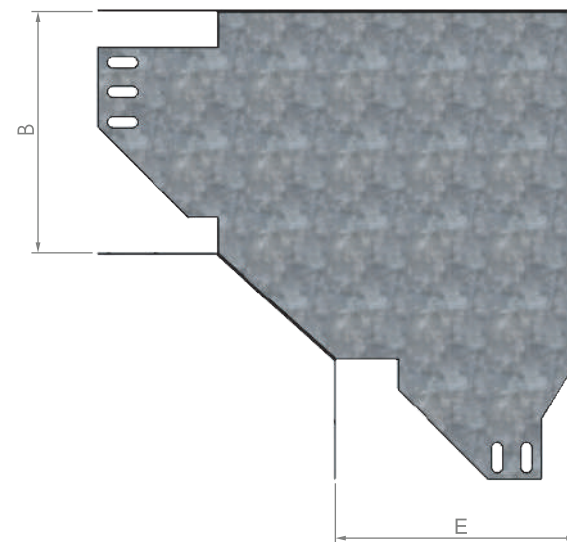
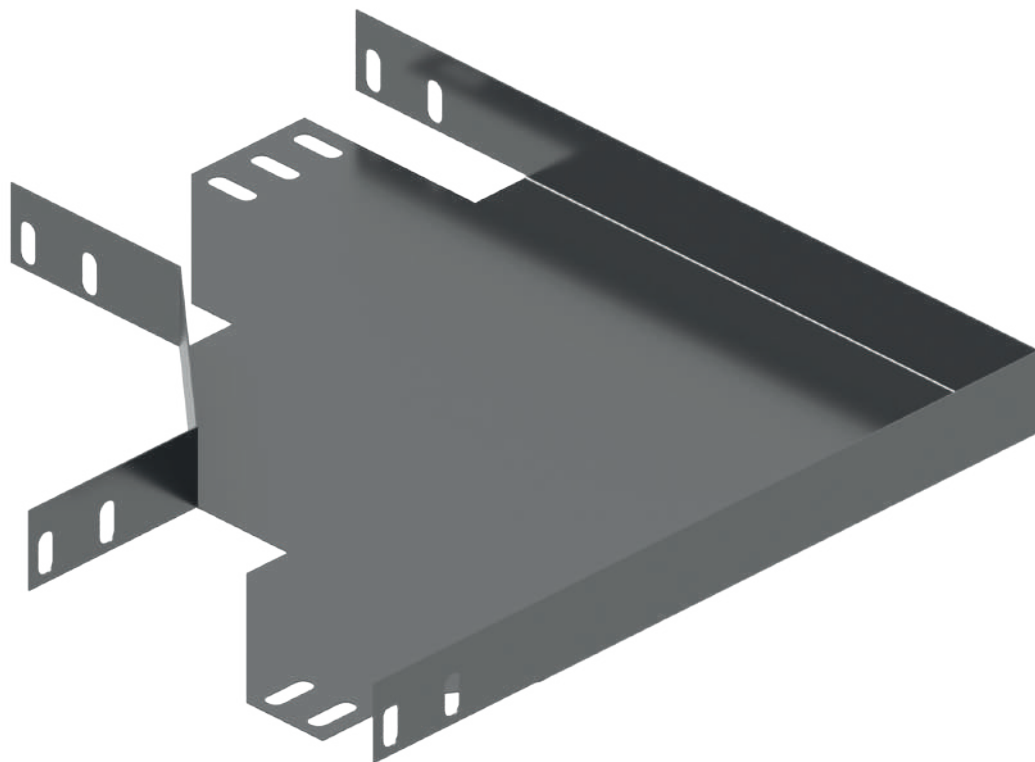
PRODUKTCODE	PRODUKTNAME	BREITE x LÄNGE x DICKE (cm)
KN.50*60*0,8	50*60*0,8 Kabel Kanal	50 x 60 x 0,8
KN.70*60*0,8	70*60*0,8 Kabel Kanal	70 x 60 x 0,8
KN.100*60*0,8	100*60*0,8 Kabel Kanal	100 x 60 x 0,8
KN.120*60*0,8	120*60*0,8 Kabel Kanal	120 x 60 x 0,8
KN.160*60*0,8	160*60*0,8 Kabel Kanal	160 x 60 x 0,8
KN.200*60*0,8	200*60*0,8 Kabel Kanal	200 x 60 x 0,8
KN.50*60*1	50*60*1 Kabel Kanal	50 x 60 x 1
KN.70*60*1	70*60*1 Kabel Kanal	70 x 60 x 1
KN.100*60*1	100*60*1 Kabel Kanal	100 x 60 x 1
KN.120*60*1	120*60*1 Kabel Kanal	120 x 60 x 1
KN.160*60*1	160*60*1 Kabel Kanal	160 x 60 x 1
KN.200*60*1	200*60*1 Kabel Kanal	200 x 60 x 1
KN.50*60*1,2	50*60*1,2 Kabel Kanal	50 x 60 x 1,2
KN.70*60*1,2	70*60*1,2 Kabel Kanal	70 x 60 x 1,2
KN.100*60*1,2	100*60*1,2 Kabel Kanal	100 x 60 x 1,2
KN.120*60*1,2	120*60*1,2 Kabel Kanal	120 x 60 x 1,2
KN.160*60*1,2	160*60*1,2 Kabel Kanal	160 x 60 x 1,2
KN.200*60*1,2	200*60*1,2 Kabel Kanal	200 x 60 x 1,2

PRODUKTCODE	PRODUKTNAME	BREITE x LÄNGE x DICKE (cm)
KN.50*60*1,5	50*60*1,5 Kabel Kanal	50 x 60 x 1,5
KN.70*60*1,5	70*60*1,5 Kabel Kanal	70 x 60 x 1,5
KN.100*60*1,5	100*60*1,5 Kabel Kanal	100 x 60 x 1,5
KN.120*60*1,5	120*60*1,5 Kabel Kanal	120 x 60 x 1,5
KN.160*60*1,5	160*60*1,5 Kabel Kanal	160 x 60 x 1,5
KN.200*60*1,5	200*60*1,5 Kabel Kanal	200 x 60 x 1,5
KN.50*60*2	50*60*2 Kabel Kanal	50 x 60 x 2
KN.70*60*2	70*60*2 Kabel Kanal	70 x 60 x 2
KN.100*60*2	100*60*2 Kabel Kanal	100 x 60 x 2
KN.120*60*2	120*60*2 Kabel Kanal	120 x 60 x 2
KN.160*60*2	160*60*2 Kabel Kanal	160 x 60 x 2
KN.200*60*2	200*60*2 Kabel Kanal	200 x 60 x 2

- Die Standardlänge beträgt 2500 mm.

ECKWENDE ELEMENTE

FÜR PREISINFORMATIONEN WENDEN SIE SICH BITTE AN IHREN VERTRETER



H:40 90 GRAD / T-TYP / VIERFACH ECKWENDE ELEMENTE

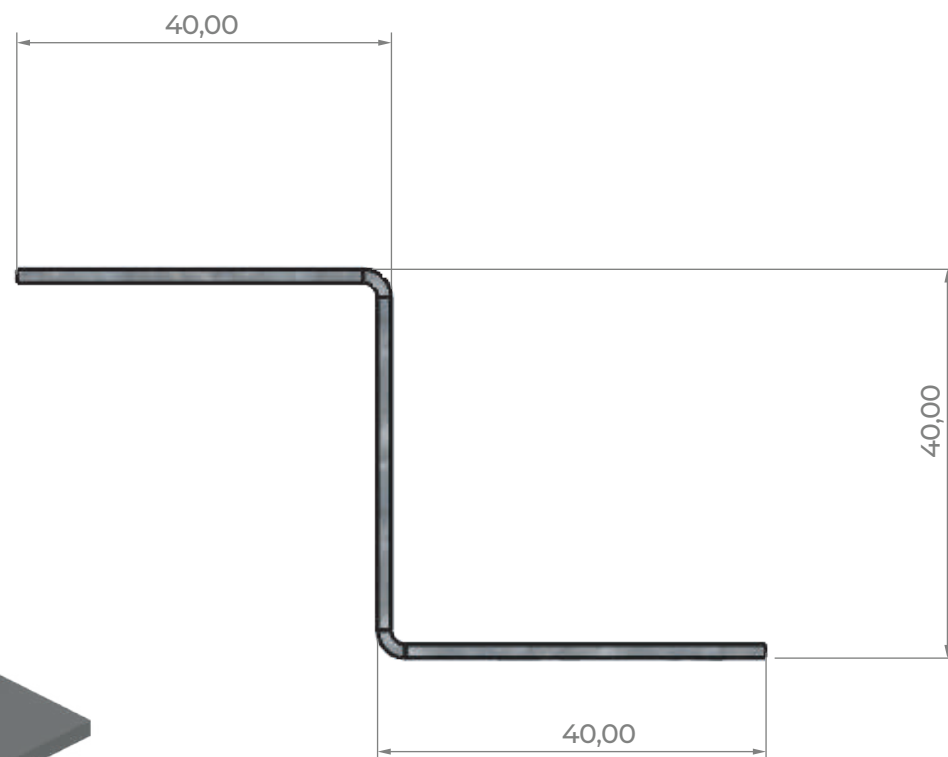
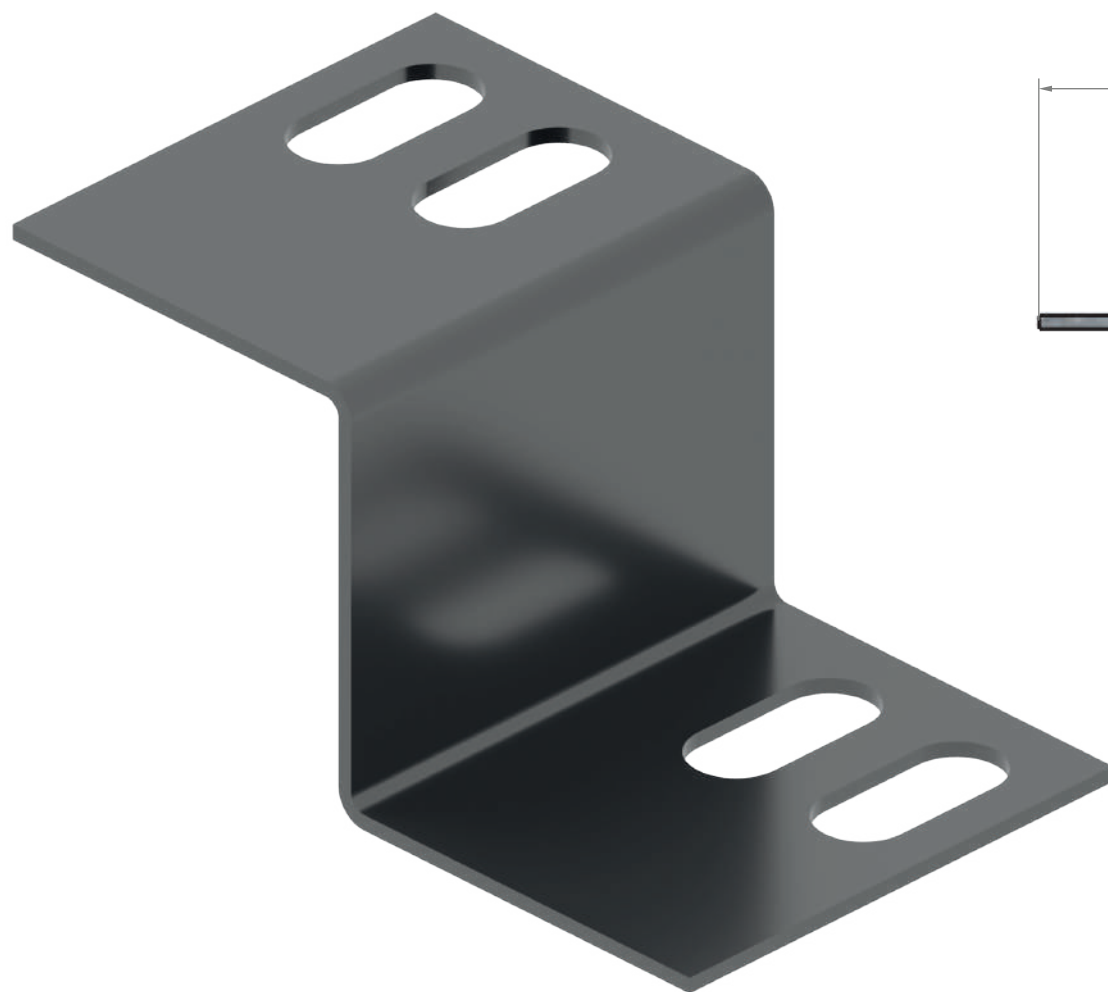
H:40 90 GRAD HORIZONTALE ECKWENDE ELEMENTE		
PRODUKT CODE	PRODUKTNAME	BREITE x LÄNGE x DICKE (cm)
YD.50*40*1,2	50*40*1,2 Horiz.Eckwende Elemente	50 x 40 x 1,2
YD.70*40*1,2	70*40*1,2 Horiz.Eckwende Elemente	70 x 40 x 1,2
YD.100*40*1,2	100*40*1,2 Horiz.Eckwende Elemente	100 x 40 x 1,2
YD.120*40*1,2	120*40*1,2 Horiz.Eckwende Elemente	120 x 40 x 1,2
YD.160*40*1,2	160*40*1,2 Horiz.Eckwende Elemente	160 x 40 x 1,2
YD.200*40*1,2	200*40*1,2 Horiz.Eckwende Elemente	200 x 40 x 1,2

H:40 T-TYP ECKWENDE ELEMENTE		
PRODUKT CODE	PRODUKTNAME	BREITE x LÄNGE x DICKE (cm)
TD.50*40*1,2	50*40*1,2 T Eckwende Elemente	50 x 40 x 1,2
TD.70*40*1,2	70*40*1,2 T Eckwende Elemente	70 x 40 x 1,2
TD.100*40*1,2	100*40*1,2 T Eckwende Elemente	100 x 40 x 1,2
TD.120*40*1,2	120*40*1,2 T Eckwende Elemente	120 x 40 x 1,2
TD.160*40*1,2	160*40*1,2 T Eckwende Elemente	160 x 40 x 1,2
TD.200*40*1,2	200*40*1,2 T Eckwende Elemente	200 x 40 x 1,2

H:40 VIERFACH ECKWENDE ELEMENTE		
PRODUKT CODE	PRODUKTNAME	BREITE x LÄNGE x DICKE (cm)
DD.50*40*1,2	50*40*1,2 Vierfach Eckwende Element	50 x 40 x 1,2
DD.70*40*1,2	70*40*1,2 Vierfach Eckwende Element	70 x 40 x 1,2
DD.100*40*1,2	100*40*1,2 Vierfach Eckwende Element	100 x 40 x 1,2
DD.120*40*1,2	120*40*1,2 Vierfach Eckwende Element	120 x 40 x 1,2
DD.160*40*1,2	160*40*1,2 Vierfach Eckwende Element	160 x 40 x 1,2
DD.200*40*1,2	200*40*1,2 Vierfach Eckwende Element	200 x 40 x 1,2

REDUKTIONEN

FÜR PREISINFORMATIONEN WENDEN SIE SICH BITTE AN IHREN VERTRETER.



H:40 REDUKTION NACH LINKS / AUF DAS MITTE/ NACH RECHTS

H:40 REDUKTION NACH LINKS

PRODUKT CODE	PRODUKTNAME	BREITE x LÄNGE x DICKE (cm)
ZR.50*40*1,5	50*40*1,5 Z Reduktion nach links	50 x 40 x 1,5
ZR.70*40*1,5	70*40*1,5 Z Reduktion nach links	70 x 40 x 1,5
ZR.100*40*1,5	100*40*1,5 Z Reduktion nach links	100 x 40 x 1,5
ZR.120*40*1,5	120*40*1,5 Z Reduktion nach links	120 x 40 x 1,5
ZR.160*40*1,5	160*40*1,5 Z Reduktion nach links	160 x 40 x 1,5
ZR.200*40*1,5	200*40*1,5 Z Reduktion nach links	200 x 40 x 1,5

H:40 REDUKTION AUF DAS MITTE

PRODUKT CODE	PRODUKTNAME	BREITE x LÄNGE x DICKE (cm)
ZO.50*40*1,5	50*40*1,5 Z Reduktion auf das Mitte	50 x 40 x 1,5
ZO.70*40*1,5	70*40*1,5 Z Reduktion auf das Mitte	70 x 40 x 1,5
ZO.100*40*1,5	100*40*1,5 Z Reduktion auf das Mitte	100 x 40 x 1,5
ZO.120*40*1,5	120*40*1,5 Z Reduktion auf das Mitte	120 x 40 x 1,5
ZO.160*40*1,5	160*40*1,5 Z Reduktion auf das Mitte	160 x 40 x 1,5
ZO.200*40*1,5	200*40*1,5 Z Reduktion auf das Mitte	200 x 40 x 1,5

H:40 REDUKTION NACH RECHTS

PRODUKT CODE	PRODUKTNAME	BREITE x LÄNGE x DICKE (cm)
ZSR.50*40*1,5	50*40*1,5 Reduktion nach rechts	50 x 40 x 1,5
ZSR.70*40*1,5	70*40*1,5 Reduktion nach rechts	70 x 40 x 1,5
ZSR.100*40*1,5	100*40*1,5 Reduktion nach rechts	100 x 40 x 1,5
ZSR.120*40*1,5	120*40*1,5 Reduktion nach rechts	120 x 40 x 1,5
ZSR.160*40*1,5	160*40*1,5 Reduktion nach rechts	160 x 40 x 1,5
ZSR.200*40*1,5	200*40*1,5 Reduktion nach rechts	200 x 40 x 1,5

TEST SERTİFİKASI / TEST CERTIFICATE

Lvt
TEST LABORATUVARLARI LTD. ŞTİ.

No : C-23-2610-R0
Müşteri : NİLAS ÇELİK SANAYİ TİCARET ANONİM ŞİRKETİ
İmalatçı : NİLAS ÇELİK SANAYİ TİCARET ANONİM ŞİRKETİ
Ürün Tanımı : BOŞ MAHAZALAR
Teknik Veri : IP4X, IP66, IK10
Test Standardı : TS EN IEC 62208:2023
Konu : TEST SONUCU (DOLUMLU)

İşaretleme, Statik Yükler, Kaldırma Düzeni, Mekanik Çalışma, Metal Ek Parçaların Eksenel Yüklerinin Doğrulaması, Dış Mekanik Darbelere Karşı Koruma, Koruma Derecesi, Yalıtım Malzemelerinin Doğrulaması, Sınıf I Mahfazanın Açıkta Kalan İletken Parçaları ile Koruyucu Devre Arasında Etkin Toprak Sürekliliği, Mor Ötesi Isıyama Karşı Dayanıklılık Deneyi (UV), Korozyona Karşı Dayanıklılık, Isıl Güç Kaybı Yeteneği

Uygulanan Test(ler)

Test Rapor Numarası : 23-2610-R0-N0-1
Sertifika Tarihi : 09.01.2023

Deney Sorumlusu : Cem AKDOĞAN
Bölüm Müdürü : Ata Gürül ARSLANLI

Sertifika doğruluğunu kontrol için QR kodunu okuyunuz.
You can check the certificate validity via QR code.

Lvt
TEST LABORATUVARLARI LTD. ŞTİ.

www.lvt.com.tr

Sırayı Modern Karatellerin San. Bİ. 4. Cad. No: 8 K.Katını / Ankara - TÜRKİYE
Tel: +90 312 818 19 25 - 26 • Fax: +90 312 818 13 27 • e-mail: info@lvt.com.tr

FRT.88 / Rev01 / 1019

TEST SERTİFİKASI / TEST CERTIFICATE

Lvt
TEST LABORATUVARLARI LTD. ŞTİ.

No : C-23-2611-R0
Müşteri : NİLAS ÇELİK SANAYİ TİCARET ANONİM ŞİRKETİ
İmalatçı : NİLAS ÇELİK SANAYİ TİCARET ANONİM ŞİRKETİ
Ürün Tanımı : 4000 A ACB GİRİŞLİ ALÇAK GERİLİM ANAHTARLAMA ve KONTROL DÜZENİ
Marka : NİLPA ELEKTRİK PANO SİSTEMLERİ

Teknik Veri : I_n: 4000 A, U_c: 1000 V, U_{imp}: 12.0 kV, I_{sc}: 65 kA (Ana Bara), I_{sc}: 40 kA (Toprak Barası), I_{sc}: 65 kA (ABB 4000 A ACB), I_{sc}: 39 kA (ABB 4000 A ACB), Form 4b

Test Standardı : TS EN IEC 61439-1:2021 + AC:2022, TS EN IEC 61439-2:2021
Konu : TEST SONUCU (DOLUMLU)

Uygulanan Test(ler)

Test Rapor Numarası : 23-2611-R0-N1-1
Sertifika Tarihi : 09.01.2024
Deney Sorumlusu : Cem AKDOĞAN
Bölüm Müdürü : Ata Gürül ARSLANLI

Sertifika doğruluğunu kontrol için QR kodunu okuyunuz.
You can check the certificate validity via QR code.

Lvt
TEST LABORATUVARLARI LTD. ŞTİ.

www.lvt.com.tr

Sırayı Modern Karatellerin San. Bİ. 4. Cad. No: 8 K.Katını / Ankara - TÜRKİYE
Tel: +90 312 818 19 25 - 26 • Fax: +90 312 818 13 27 • e-mail: info@lvt.com.tr

FRT.88 / Rev01 / 1019

TÜRK PATENT
TÜRK PATENT VE MARKA KURUMU

MARKA TESCİL BELGESİ
No: 2023 032725 - Ticaret - Hizmet

NİLPA
Elektrik Pano Sistemleri

Marka Sahibi
NİLAS ÇELİK SANAYİ TİCARET ANONİM ŞİRKETİ

Mal / Hizmet Sınıfları
06, 09, 35, 37, 42

Bu marka, 6769 sayılı Sınai Mülkiyet Kanunu kapsamında, 15.03.2023 tarihinden itibaren 10 yıl süreyle korunmak üzere, 10.07.2024 tarihinde tescil edilmiştir.

Prof. Dr. M. Zeki DURAK
Kurum Başkanı

NILPA

Schalt-, Panel- und Schranksysteme



Sağlık Nachbarschaft Soğuksu Straße
No 1 / Al Ergene / Tekirdağ



+90 282 686 77 33
+90 532 305 37 59



info@nilpapano.com



www.nilpapano.com

