

NILPA

Pano, Panel ve Kabin Sistemleri

www.nilpapano.com

HAKKIMIZDA

2003 yılından beri içinde bulunduğumuz sektörde üretici olarak kendi markamız ile yer alma isteğimiz doğrultusunda Nilas Çelik firmamız 2022 yılında Ergene, Tekirdağ'da kurulmuştur. Üretim süreçlerinin kalite felsefesine dayandırılması ve çalışanlardaki farkındalığın artırılması üretim önceliğimizdir.

ISO 9001 ISO 14001 ve OHSAS 18001 kalite, çevre ve iş sağlığı güvenliği yönetim sistemlerine uygun olarak üretim yapmaktayız. Müşterilerimizin güvenini kazanmak ve uzun vadeli iş ilişkileri kurmak bizim için büyük bir değerdir. Müşterilerimizin sektördeki ilk tercihi olma hedefimiz doğrultusunda AR-GE departmanımızla gelişmeleri ve yenilikleri yakından takip etmekteyiz.

MİSYON

Üretim süreçlerimizi kalite felsefesine dayandırırken müşterilerimize üst düzey kalite sunmayı öncelikleyerek sıfır hata hedefi ile ilerlemekteyiz. Dünyadaki trendleri ve teknolojik gelişmeleri yakından takip ederek müşterilerimize en yenilikçi çözümleri sunmak temel misyonumuzdur.

VİZYON

Vizyonumuz elektrik panosu alanında uluslararası düzeyde rekabet gücü yüksek, sektöre yön veren, güvenilir ve aranan bir marka olmaktır.

www.nilpapano.com



NEDEN BİZ?



Geniş Ürün Yelpazesi

Farklı ihtiyaçlarınızı tek yerden temin edebileceğiniz geniş ürün yelpazemiz ve ihtiyaçlarınız doğrultusunda size özel tasarlanan ürünlerimiz ile siparişlerinizi özelleştirme imkanı sunmaktayız.



Müşteri Memnuniyeti

Müşteri memnuniyetini öncelik olarak siparişlerinizi kaliteden ödün vermeden zamanında ve sorunsuz bir şekilde teslim etmekteyiz.



Deneyimli Kadro

Deneyimli, alanında uzman, gelişmeye açık kadromuz ile önceliğimiz her zaman müşterilerimizdir.



Son Teknoloji

Dünyadaki teknolojik gelişmeleri yakından takip ederek kurduğumuz son teknoloji makine parkurumuz ile sizlere en yenilikçi çözümleri sunmaktayız.



Garantili Ürünler

TS EN IEC 62208:2023'e göre ürettiğimiz tip testli panolarımız ile farklı uygulama alanlarında da müşterilerimize destek olmaktayız.

**BİZİ TERCİH ETTİĞİNİZ
İÇİN TEŞEKKÜRLER !**

İÇİNDEKİLER

N SERİSİ - MODÜLER DİKİLİ PANO

MODÜLER DİKİLİ TABAN SACLI PANO	1
MODÜLER DİKİLİ PERDE SACLI PANO	3
MODÜLER DİKİLİ ÇİFT KAPILI TABAN SACLI PANO	5
MODÜLER SİSTEM KARKAS	7
MODÜLER DİKİLİ TABAN SACLI KARKAS	9
MODÜLER DİKİLİ SAYAÇ PANOSU	11

İ SERİSİ - DIŞ SAHA HARİCİ PANO

DİKİLİ TİP HARİCİ DIŞ SAHA TABAN SACLI PANO	13
DİKİLİ TİP HARİCİ DIŞ SAHA PERDE SACLI PANO	15
DUVAR TİP HARİCİ DIŞ SAHA TABAN SACLI PANO	17
DUVAR TİP HARİCİ DIŞ SAHA PERDE SACLI PANO	19

L SERİSİ - DUVAR TİPİ PANO

SIVA ÜSTÜ DUVAR TİPİ TABAN SACLI PANO	21
SIVA ÜSTÜ DUVAR TİPİ PERDE SACLI PANO	23
YARI MODÜLER SIVA ÜSTÜ DUVAR TİPİ PERDE SACLI PANO	25
SIVA ALTI DUVAR TİPİ TABAN SACLI PANO	27
SIVA ALTI DUVAR TİPİ PERDE SACLI PANO	29
SIVA ÜSTÜ DUVAR TİPİ DAĞITIM + ZAYIF AKIM PANO	31
SIVA ALTI DUVAR TİPİ DAĞITIM + ZAYIF AKIM PANO	33

P SERİSİ - KUMANDA PANELLERİ

PİYANO PANO	35
PULT TİPİ PANO	37
KİOSK PANO	39





A SERİSİ - ÖZEL İMALAT PANOLARI

ASANSÖR PANOLARI	41
ŞANTIYE PANOLARI	43
ORTA GERİLİM PANOLARI	45
KÖŞK PANOLARI	47

S SERİSİ - PASLANMAZ PANO ÇEŞİTLERİ

PASLANMAZ TABAN SACLI PANO	49
YARI MODÜLER DİKİLİ TABAN SACLI PASLANMAZ PANO	51

B SERİSİ - ABS PANO ÇEŞİTLERİ

ABS OPAK KAPAKLI PERDELİ PANO	53
ABS ŞEFFAF KAPAKLI PERDELİ PANO	54
ABS OPAK KAPAKLI PANO	55
ABS ŞEFFAF KAPAKLI PANO	56

C SERİSİ - ALT ÜRÜNLER

TEPE FANLARI	57
MENFEZ	58
PROJE CEBİ	59
PERDE AKSANI / TABAN SACI	60

R SERİSİ - REGÜLATÖR VE RACK KABİNET

RACK KABİNET	61
REGÜLATÖR	63

K SERİSİ - KABLO KANALLARI

AĞIR TİP KABLO KANALLARI	65
DÖNÜŞ ELEMANLARI	69
REDÜKSİYONLAR	71

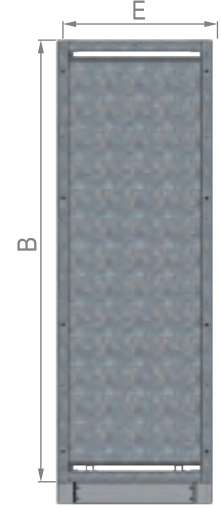
SERTİFİKALARIMIZ

73

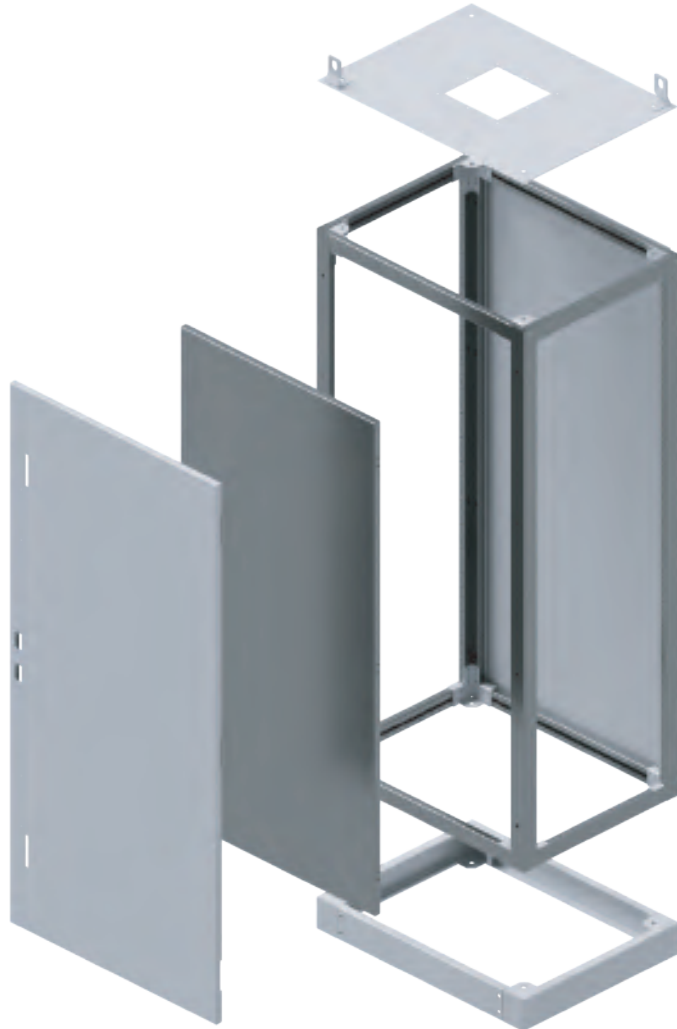
MODÜLER DİKİLİ TABAN SAÇLI PANO

TEKNİK ÖZELLİKLER	
Tipi	Dikili
Yapısı	Modüler
Kullanım Yerleri	Endüstriyel
Koruma Sınıfı	IP 55
Renkler	RAL 7035
Boya Özelliği	Elektrostatik Toz
Derinlik	400-600 mm
Genişlik	400-800 mm
Yükseklik	1600-2000 mm
Kapı	Tek Kapı
Seçenek	Taban Saçlı

- Yükseklik ölçülerine baza dahil değildir.
- Kapılarda istenen hava filtreleri, enerji analizörü, sinyal gibi yarıklar sipariş esnasında belirtilmelidir.
- Tercihe göre kapılarda cam kullanılabilir.
- Kapılarda ispanyolet kilit ve gizli menteşe kullanılmaktadır.
- Arka ve yan kapak yapıları aynıdır.
- Kapı açılma yönü değiştirilebilir.
- Kapı üzerinde suya ve toza karşı koruma sağlayan poliüretan conta kullanılmaktadır.
- Önde ve arkada kapı kullanılmaktadır.
- Modüler yapısı sayesinde panolar yan yana çoğaltılabilmektedir.



FİYAT BİLGİSİ İÇİN LÜTFEN TEMSİLCİNİZ İLE İLETİŞİME GEÇİNİZ.

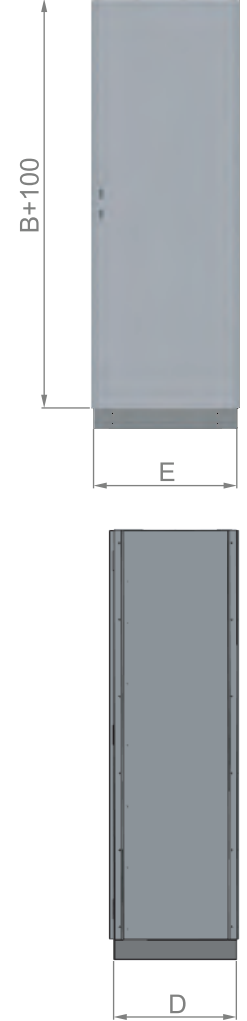


ÜRÜN KODU	EN x BOY x DERİNLİK (cm)	TABAN SACI (mm)
NP.MD.TS.40*160*40	40 x 160 x 40	348 x 1350
NP.MD.TS.50*160*40	50 x 160 x 40	448 x 1350
NP.MD.TS.60*160*40	60 x 160 x 40	548 x 1350
NP.MD.TS.40*160*50	40 x 160 x 50	348 x 1350
NP.MD.TS.50*160*50	50 x 160 x 50	448 x 1350
NP.MD.TS.60*160*50	60 x 160 x 50	548 x 1350
NP.MD.TS.40*180*40	40 x 180 x 40	348 x 1650
NP.MD.TS.50*180*40	50 x 180 x 40	448 x 1650
NP.MD.TS.60*180*40	60 x 180 x 40	548 x 1650
NP.MD.TS.40*180*50	40 x 180 x 50	348 x 1650
NP.MD.TS.50*180*50	50 x 180 x 50	448 x 1650
NP.MD.TS.60*180*50	60 x 180 x 50	548 x 1650
NP.MD.TS.70*180*50	70 x 180 x 50	648 x 1650
NP.MD.TS.50*200*40	50 x 200 x 40	448 x 1850
NP.MD.TS.60*200*40	60 x 200 x 40	548 x 1850
NP.MD.TS.70*200*40	70 x 200 x 40	648 x 1850
NP.MD.TS.50*200*50	50 x 200 x 50	448 x 1850
NP.MD.TS.60*200*50	60 x 200 x 50	548 x 1850
NP.MD.TS.70*200*50	70 x 200 x 50	648 x 1850
NP.MD.TS.80*200*50	80 x 200 x 50	748 x 1850
NP.MD.TS.70*200*60	70 x 200 x 60	648 x 1850
NP.MD.TS.80*200*60	80 x 200 x 60	748 x 1850

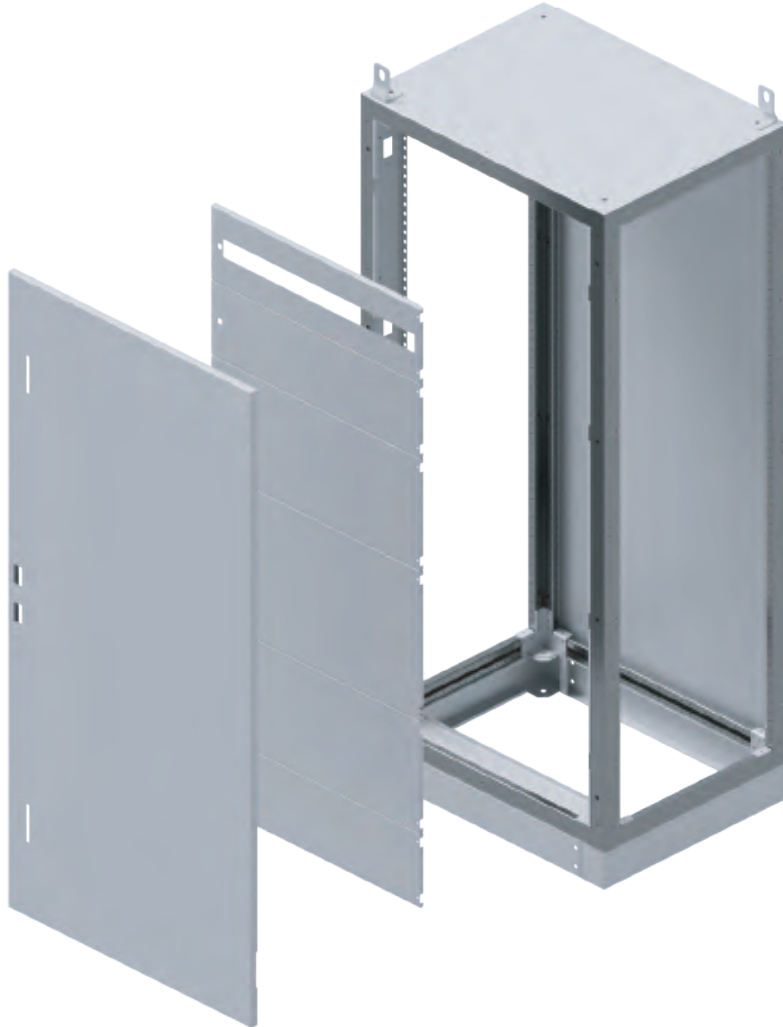
MODÜLER DİKİLİ PERDE SACLI PANO

TEKNİK ÖZELLİKLER	
Tipi	Dikili
Yapısı	Modüler
Kullanım Yerleri	Endüstriyel
Koruma Sınıfı	IP 55
Renkler	RAL 7035
Boya Özelliği	Elektrostatik Toz
Derinlik	400-600 mm
Genişlik	400-800 mm
Yükseklik	1600-2000 mm
Kapı	Tek Kapı
Seçenek	Perde Saclı

- Yükseklik ölçülerine baza dahil değildir.
- Kapılarda istenen hava filtreleri, enerji analizörü, sinyal gibi yarıklar sipariş esnasında belirtilmelidir.
- Modüler menteşeli perde sistemi ile perde montajı üzerinde oynama yapılabilmektedir.
- Perde aksanında değişiklik yapılır, perde ve perde iç yarık ölçüleri sipariş esnasında söylenmelidir.
- Tabloda verilen otomat sayısı bir sıra için geçerlidir.
- Önde ve arkada kapı kullanılmakta olup yönü değiştirilebilir. Kapılarda suya ve toza karşı koruma sağlayan poliüretan conta, ispanyolet kilit ve gizli menteşe kullanılmaktadır.
- Tercihe göre kapılarda cam kullanılabilir.
- Modüler yapısı sayesinde panolar yan yana çoğaltılabilmektedir.



FİYAT BİLGİSİ İÇİN LÜTFEN TEMSİLCİNİZ İLE İLETİŞİME GEÇİNİZ.



ÜRÜN KODU	EN x BOY x DERİNLİK (cm)	OTOMAT SAYISI
NP.MD.PS.40*160*40	40 x 160 x 40	14
NP.MD.PS.50*160*40	50 x 160 x 40	19
NP.MD.PS.60*160*40	60 x 160 x 40	25
NP.MD.PS.40*160*50	40 x 160 x 50	14
NP.MD.PS.50*160*50	50 x 160 x 50	19
NP.MD.PS.60*160*50	60 x 160 x 50	25
NP.MD.PS.40*180*40	40 x 180 x 40	14
NP.MD.PS.50*180*40	50 x 180 x 40	19
NP.MD.PS.60*180*40	60 x 180 x 40	25
NP.MD.PS.40*180*50	40 x 180 x 50	14
NP.MD.PS.50*180*50	50 x 180 x 50	19
NP.MD.PS.60*180*50	60 x 180 x 50	25
NP.MD.PS.70*180*50	70 x 180 x 50	29
NP.MD.PS.50*200*40	50 x 200 x 40	19
NP.MD.PS.60*200*40	60 x 200 x 40	25
NP.MD.PS.70*200*40	70 x 200 x 40	29
NP.MD.PS.50*200*50	50 x 200 x 50	19
NP.MD.PS.60*200*50	60 x 200 x 50	25
NP.MD.PS.70*200*50	70 x 200 x 50	29
NP.MD.PS.80*200*50	80 x 200 x 50	35
NP.MD.PS.70*200*60	70 x 200 x 60	29
NP.MD.PS.80*200*60	80 x 200 x 60	35

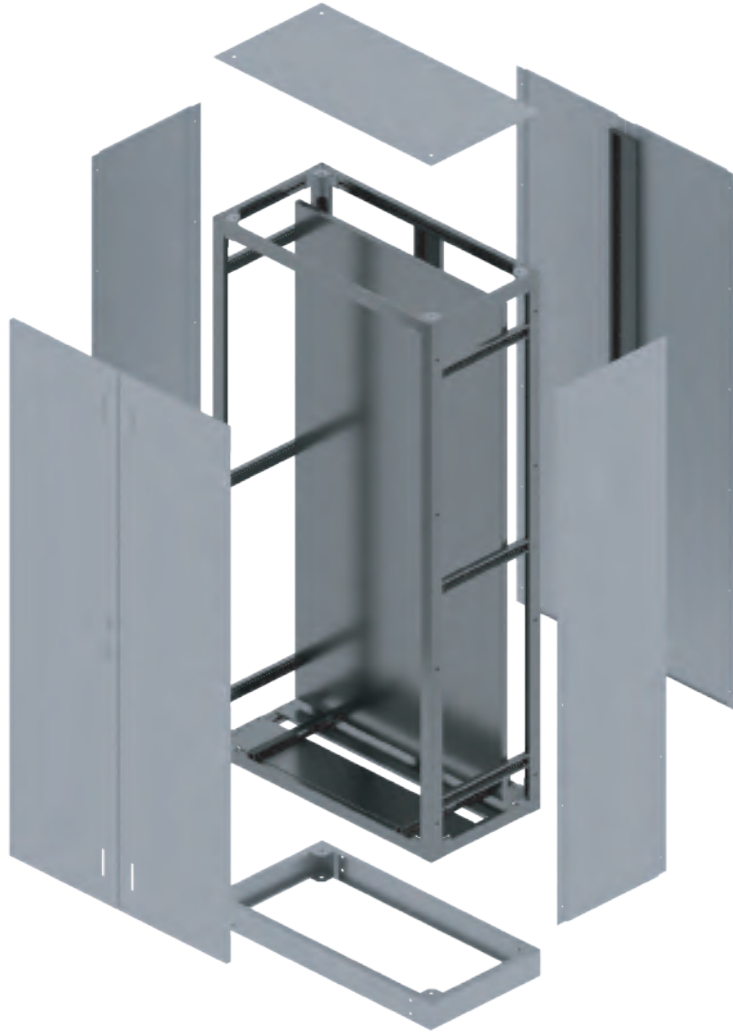
MODÜLER DİKİLİ ÇİFT KAPILI TABAN SAÇLI PANO

TEKNİK ÖZELLİKLER	
Tipi	Dikili
Yapısı	Modüler
Kullanım Yerleri	Endüstriyel
Koruma Sınıfı	IP 55
Renkler	RAL 7035
Boya Özelliği	Elektrostatik Toz
Derinlik	400-500 mm
Genişlik	1200 mm
Yükseklik	1600-2000 mm
Kapı	Çift Kapı
Seçenek	Taban Saçlı

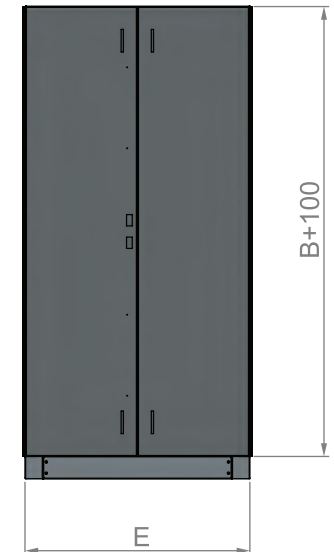
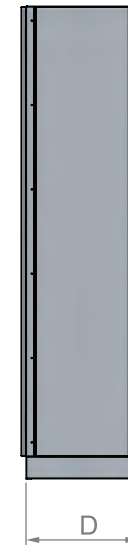
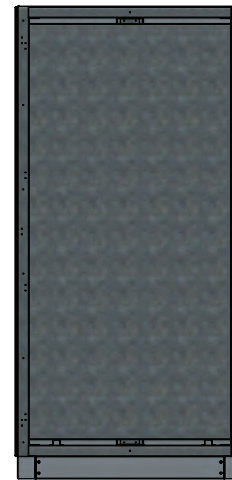
- Yükseklik ölçülerine baza dahil değildir.
- Kapı açılma yönü değiştirilebilir.
- Kapılarda ispanyolet kilit ve gizli menteşe kullanılmaktadır.
- Arka ve yan kapakların yapıları aynıdır.
- Kapılarda istenen hava filtreleri, enerji analizörü, sinyal gibi yarıklar sipariş esnasında belirtilmelidir.
- Tercihe göre kapılarda cam kullanılabilir.
- Modüler yapısı sayesinde panolar yan yana çoğaltılabilmektedir.
- Kapı üzerinde suya ve toza karşı koruma sağlayan poliüretan conta kullanılmaktadır.
- Önde ve arkada kapı kullanılmaktadır.



FİYAT BİLGİSİ İÇİN LÜTFEN TEMSİLCİNİZ İLE İLETİŞİME GEÇİNİZ.



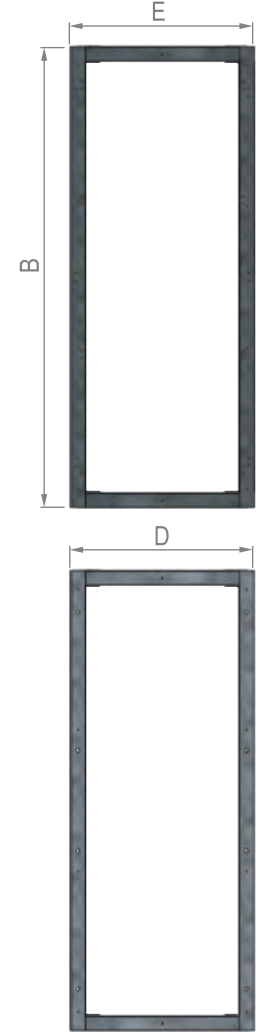
ÜRÜN KODU	EN x BOY x DERİNLİK (cm)	TABAN SACI (mm)
NP.MD.TSÇ.120*160*40	120 x 160 x 40	1048 x 1350
NP.MD.TSÇ.120*180*40	120 x 180 x 40	1048 x 1550
NP.MD.TSÇ.120*200*40	120 x 200 x 40	1048 x 1850
NP.MD.TSÇ.120*160*50	120 x 160 x 50	1048 x 1350
NP.MD.TSÇ.120*180*50	120 x 180 x 50	1048 x 1550
NP.MD.TSÇ.120*200*50	120 x 200 x 50	1048 x 1850



MODÜLER SİSTEM KARKAS

TEKNİK ÖZELLİKLER	
Tipi	Dikili
Yapısı	Modüler
Sac Kalınlığı	1,5 mm
Malzeme Cinsi	Galvaniz
Derinlik	400-600 mm
Genişlik	400-800 mm
Yükseklik	1600-2000 mm

- Yükseklik ölçülerine baza dahil değildir.
- Tam modüler kaynaklı yapısı sayesinde karkas üzerinde değişiklik yapılabilmektedir.



FİYAT BİLGİSİ İÇİN LÜTFEN TEMSİLCİNİZ İLE İLETİŞİME GEÇİNİZ.



ÜRÜN KODU	EN x BOY x DERİNLİK (cm)
NP.MD.K.40*160*40	40 x 160 x 40
NP.MD.K.50*160*40	50 x 160 x 40
NP.MD.K.60*160*40	60 x 160 x 40
NP.MD.K.40*160*50	40 x 160 x 50
NP.MD.K.50*160*50	50 x 160 x 50
NP.MD.K.60*160*50	60 x 160 x 50
NP.MD.K.40*180*40	40 x 180 x 40
NP.MD.K.50*180*40	50 x 180 x 40
NP.MD.K.60*180*40	60 x 180 x 40
NP.MD.K.40*180*50	40 x 180 x 50
NP.MD.K.50*180*50	50 x 180 x 50
NP.MD.K.60*180*50	60 x 180 x 50
NP.MD.K.70*180*50	70 x 180 x 50
NP.MD.K.50*200*40	50 x 200 x 40
NP.MD.K.60*200*40	60 x 200 x 40
NP.MD.K.70*200*40	70 x 200 x 40
NP.MD.K.50*200*50	50 x 200 x 50
NP.MD.K.60*200*50	60 x 200 x 50
NP.MD.K.70*200*50	70 x 200 x 50
NP.MD.K.80*200*50	80 x 200 x 50
NP.MD.K.70*200*60	70 x 200 x 60
NP.MD.K.80*200*60	80 x 200 x 60

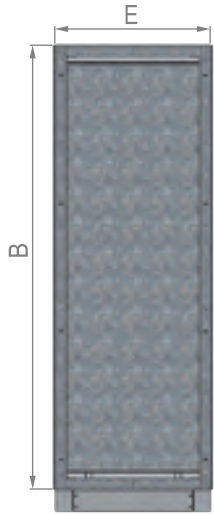
MODÜLER SİSTEM TABAN SACLI KARKAS

TEKNİK ÖZELLİKLER	
Tipi	Dikili
Yapısı	Modüler
Sac Kalınlığı	1,5 mm
Malzeme Cinsi	Galvaniz
Derinlik	400-600 mm
Genişlik	400-800 mm
Yükseklik	1600-2000 mm

- Yükseklik ölçülerine baza dahil değildir.
- Tam modüler kaynaklı yapısı sayesinde karkas üzerinde değişiklik yapılabilmektedir.



FİYAT BİLGİSİ İÇİN LÜTFEN TEMSİLCİNİZ İLE İLETİŞİME GEÇİNİZ.

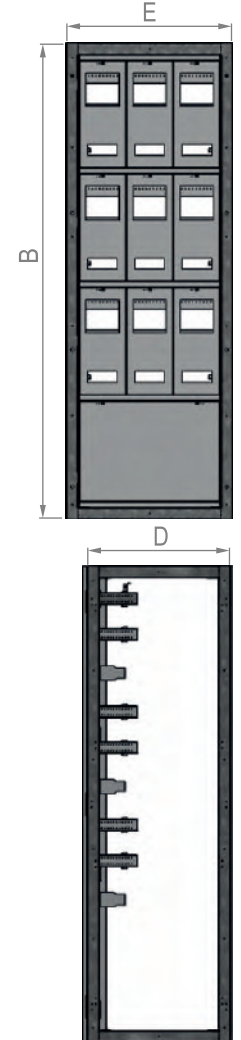


ÜRÜN KODU	EN x BOY x DERİNLİK (cm)	TABAN SACI (mm)
NP.MD.K.TS.40*160*40	40 x 160 x 40	348 x 1450
NP.MD.K.TS.50*160*40	50 x 160 x 40	448 x 1450
NP.MD.K.TS.60*160*40	60 x 160 x 40	548 x 1450
NP.MD.K.TS.40*160*50	40 x 160 x 50	348 x 1450
NP.MD.K.TS.50*160*50	50 x 160 x 50	448 x 1450
NP.MD.K.TS.60*160*50	60 x 160 x 50	548 x 1450
NP.MD.K.TS.40*180*40	40 x 180 x 40	348 x 1650
NP.MD.K.TS.50*180*40	50 x 180 x 40	448 x 1650
NP.MD.K.TS.60*180*40	60 x 180 x 40	548 x 1650
NP.MD.K.TS.40*180*50	40 x 180 x 50	348 x 1650
NP.MD.K.TS.50*180*50	50 x 180 x 50	448 x 1650
NP.MD.K.TS.60*180*50	60 x 180 x 50	548 x 1650
NP.MD.K.TS.70*180*50	70 x 180 x 50	648 x 1650
NP.MD.K.TS.50*200*40	50 x 200 x 40	448 x 1850
NP.MD.K.TS.60*200*40	60 x 200 x 40	548 x 1850
NP.MD.K.TS.70*200*40	70 x 200 x 40	648 x 1850
NP.MD.K.TS.50*200*50	50 x 200 x 50	448 x 1850
NP.MD.K.TS.60*200*50	60 x 200 x 50	548 x 1850
NP.MD.K.TS.70*200*50	70 x 200 x 50	648 x 1850
NP.MD.K.TS.80*200*50	80 x 200 x 50	748 x 1850
NP.MD.K.TS.70*200*60	70 x 200 x 60	648 x 1850
NP.MD.K.TS.80*200*60	80 x 200 x 60	748 x 1850

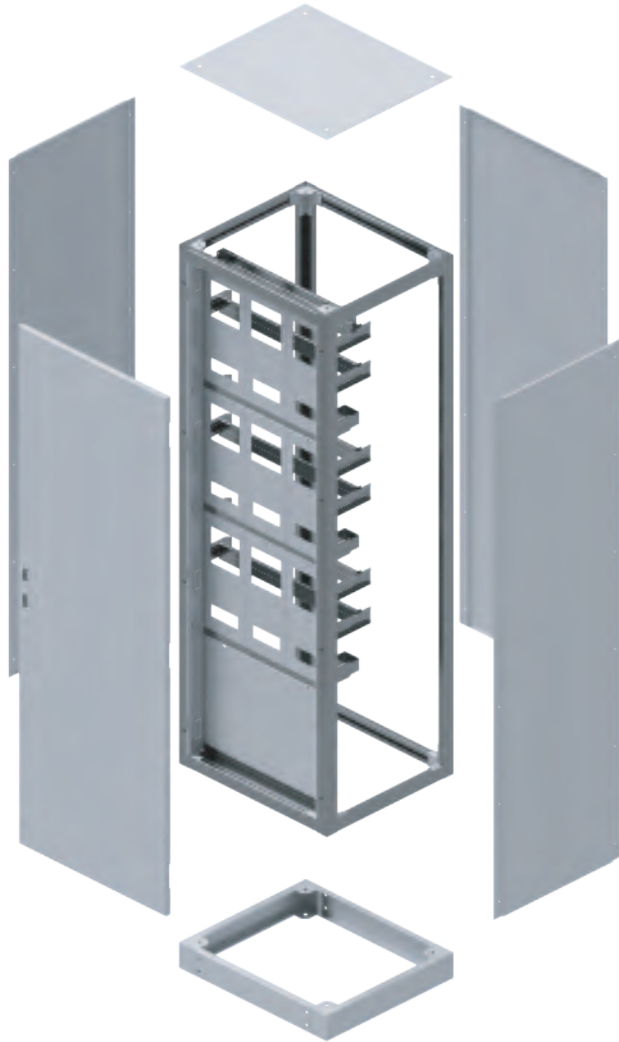
MODÜLER DİKİLİ SAYAÇ PANOSU

TEKNİK ÖZELLİKLER	
Tipi	Dikili
Yapısı	Yarı Modüler
Kullanım Yerleri	Endüstriyel
Koruma Sınıfı	IP 55
Renkler	RAL 7035
Boya Özelliği	Elektrostatik Toz
Derinlik	400-500 mm
Genişlik	400-900 mm
Yükseklik	1600-2000 mm
Kapı	Tek-Çift Kapı
Seçenek	Perde Sacı

- Kapı açılma yönü değiştirilebilir.
- Kapılarda ispanyolet kilit ve gizli menteşe kullanılmaktadır.
- Arka ve yan kapakların yapıları aynıdır.
- Kapılarda istenen hava filtreleri, enerji analizörü, sinyal gibi yarıklar sipariş esnasında belirtilmelidir.
- Tercihe göre kapılarda cam kullanılabilir.
- Sayaç gözlerinde isteğe göre değişiklik yapılabilmektedir.
- Modüler yapısı sayesinde panolar yan yana çoğaltılabilmektedir.
- Kapı üzerinde suya ve toza karşı koruma sağlayan poliüretan conta kullanılmaktadır.
- Önde ve arkada kapı kullanılmaktadır.



FİYAT BİLGİSİ İÇİN LÜTFEN TEMSİLCİNİZ İLE İLETİŞİME GEÇİNİZ.



ÜRÜN KODU	EN x BOY x DERİNLİK (cm)	SAYAÇ SAYISI
NP.MD.SP.40*160*40	40 x 160 x 40	5
NP.MD.SP.50*160*40	50 x 160 x 40	5
NP.MD.SP.60*160*40	60 x 160 x 40	7
NP.MD.SP.40*160*50	40 x 160 x 50	5
NP.MD.SP.50*160*50	50 x 160 x 50	5
NP.MD.SP.60*160*60	60 x 160 x 60	7
NP.MD.SP.40*180*40	40 x 180 x 40	5
NP.MD.SP.50*180*50	50 x 180 x 50	5
NP.MD.SP.60*180*60	60 x 180 x 60	7
NP.MD.SP.40*180*40	40 x 180 x 40	5
NP.MD.SP.50*180*50	50 x 180 x 50	5
NP.MD.SP.60*180*60	60 x 180 x 60	7
NP.MD.SP.40*200*40	40 x 200 x 40	5
NP.MD.SP.50*200*50	50 x 200 x 50	5
NP.MD.SP.60*200*60	60 x 200 x 60	7
NP.MD.SP.40*200*40	40 x 200 x 40	5
NP.MD.SP.50*200*50	50 x 200 x 50	5
NP.MD.SP.60*200*60	60 x 200 x 60	7
NP.MD.SP.90*200*50	90 x 200 x 50	14

DİKİLİ TİP HARİCİ DIŞ SAHA TABAN SAÇLI PANO

TEKNİK ÖZELLİKLER	
Tipi	Yarı Modüler
Yapısı	Harici
Kullanım Yerleri	Endüstriyel
Koruma Sınıfı	IP 65
Renkler	RAL 7035
Boya Özelliği	Elektrostatik Toz
Derinlik	400-500 mm
Genişlik	600-1000 mm
Yükseklik	1500-2000 mm
Kapı	Tek-Çift Kapı
Seçenek	Taban Saçlı

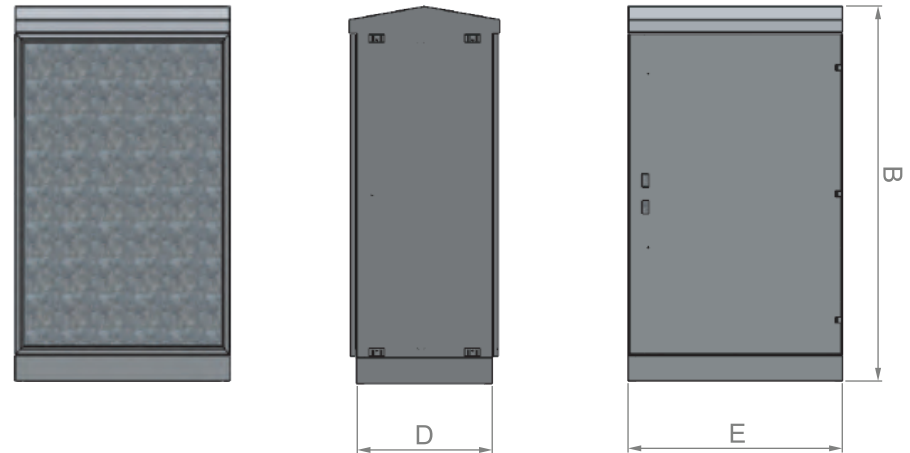
- Yükseklik ölçülerine baza dahil değildir.
- Kapılarda istenen hava filtreleri, enerji analizörü, sinyal gibi yarıklar sipariş esnasında belirtilmelidir.
- Tercihe göre kapılarda cam kullanılabilir.
- Kapı açılma yönü değiştirilebilir.
- Kapılarda ispanyolet kilit ve gizli menteşe kullanılmaktadır.
- Kapı üzerinde suya ve toza karşı koruma sağlayan poliüretan conta kullanılmaktadır.
- Yağmur sularının pano dışına yönlendirmek için asimetrik çatı kullanılmaktadır.



FIYAT BİLGİSİ İÇİN LÜTFEN TEMSİLCİNİZ İLE İLETİŞİME GEÇİNİZ.



ÜRÜN KODU	EN x BOY x DERİNLİK (cm)	TABAN SACI (mm)
NP.DH.TS.60*150*40	60x150x40	530 x 1430
NP.DH.TS.60*150*50	60x150x50	530 x 1430
NP.DH.TS.70*150*40	70x150x40	630 x 1430
NP.DH.TS.70*150*50	70x150x50	630 x 1430
NP.DH.TS.80*170*40	80x170x40	730 x 1630
NP.DH.TS.80*170*50	80x170x50	730 x 1630
NP.DH.TS.80*190*50	80x190x50	730 x 1830
NP.DH.TS.80*200*50	80x200x50	730 x 1930
NP.DH.TS.90*200*50	90x200x50	830 x 1930
NP.DH.TS.100*200*50	100x200x50	930 x 1930



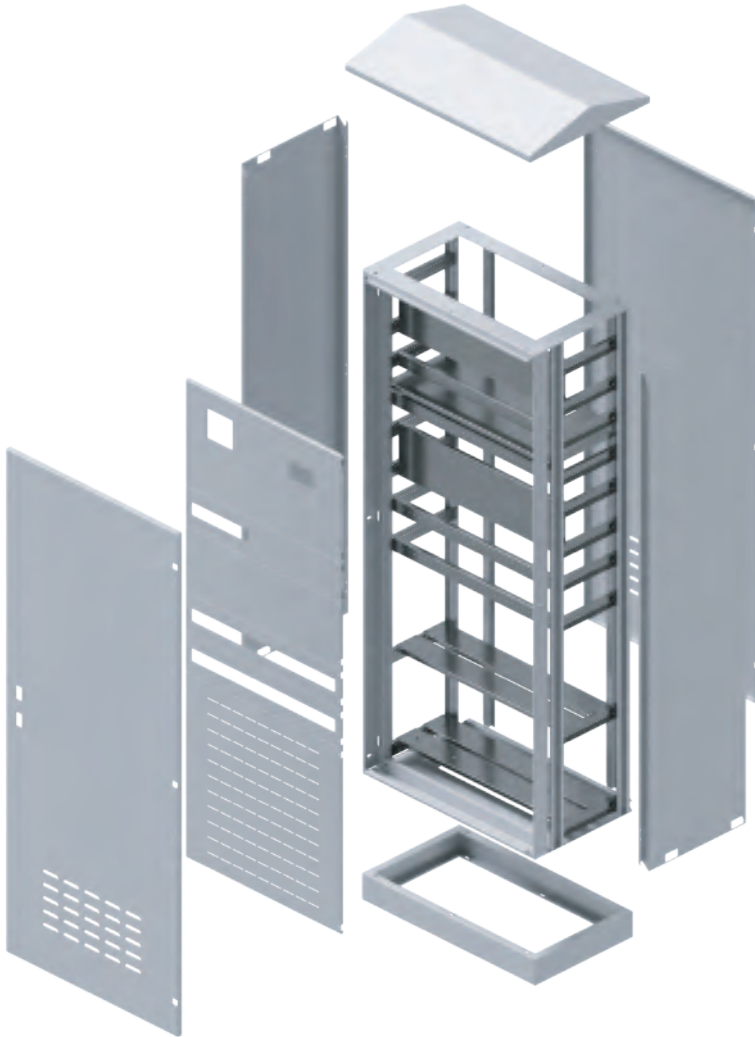
DİKİLİ TİP HARİCİ DIŞ SAHA PERDE SACLI PANO

TEKNİK ÖZELLİKLER	
Tipi	Yarı Modüler
Yapısı	Harici
Kullanım Yerleri	Endüstriyel
Koruma Sınıfı	IP 65
Renkler	RAL 7035
Boya Özelliği	Elektrostatik Toz
Derinlik	400-500 mm
Genişlik	600-900 mm
Yükseklik	1500-2000 mm
Kapı	Tek-Çift Kapı
Seçenek	Perde Saclı

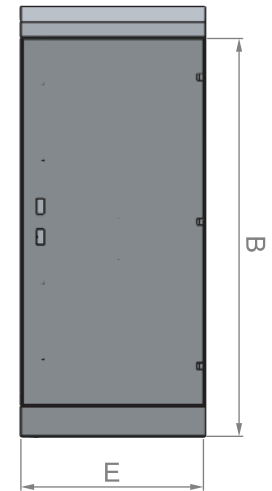
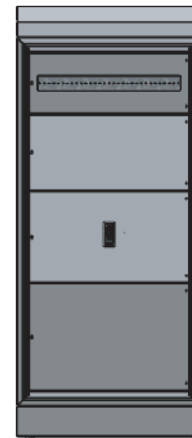
- Yükseklik ölçülerine baza dahil değildir.
- Kapılarda istenen hava filtreleri, enerji analizörü, sinyal gibi yarıklar sipariş esnasında belirtilmelidir.
- Tercihe göre kapılarda cam kullanılabilir.
- Kapılarda ispanyolet kilit ve gizli menteşe kullanılmaktadır.
- Kapı açılma yönü değiştirilebilir.
- Kapı üzerinde suya ve toza karşı koruma sağlayan poliüretan conta kullanılmaktadır.
- Yağmur sularının pano dışına yönlendirilmesini sağlamak için asimetrik çatı kullanılmaktadır.
- Perde saclı panolarda perde ve perde iç yarıklar ölçüleri sipariş esnasında söylenmelidir.



FIYAT BİLGİSİ İÇİN LÜTFEN TEMSİLCİNİZ İLE İLETİŞİME GEÇİNİZ.



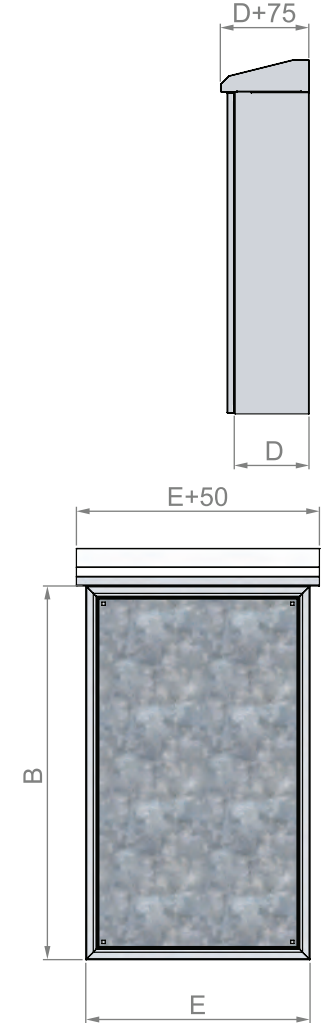
ÜRÜN KODU	EN x BOY x DERİNLİK (cm)	OTOMAT SAYISI
NP.DH.PS.60*150*40	60x150x40	25
NP.DH.PS.60*150*50	60x150x50	25
NP.DH.PS.70*150*40	70x150x40	30
NP.DH.PS.70*150*50	70x150x50	30
NP.DH.PS.80*170*40	80x170x40	36
NP.DH.PS.80*170*50	80x170x50	36
NP.DH.PS.80*190*50	80x190x50	36
NP.DH.PS.80*200*50	80x200x50	36
NP.DH.PS.90*200*50	90x200x50	41



DUVAR TİP HARİCİ DIŞ SAHA TABAN SAÇLI PANO

TEKNİK ÖZELLİKLER	
Tipi	Kaynaklı
Yapısı	Harici
Kullanım Yerleri	Endüstriyel
Koruma Sınıfı	IP 65
Renkler	RAL 7035
Boya Özelliği	Elektrostatik Toz
Derinlik	250-300 mm
Genişlik	400-900 mm
Yükseklik	600-1200 mm
Kapı	Tek-Çift Kapı
Seçenek	Taban Saçlı

- Kapılarda istenen hava filtreleri, enerji analizörü, sinyal gibi yarıklar sipariş esnasında belirtilmelidir.
- Tercihe göre kapılarda cam kullanılabilir.
- Kapı üzerinde suya ve toza karşı koruma sağlayan poliüretan conta kullanılmaktadır.
- Kapılarda ispanyolet kilit ve gizli menteşe kullanılmaktadır.
- Kapı açılma yönü değiştirilebilir.
- Yağmur sularının pano dışına yönlendirmek için asimetrik çatı kullanılmaktadır.



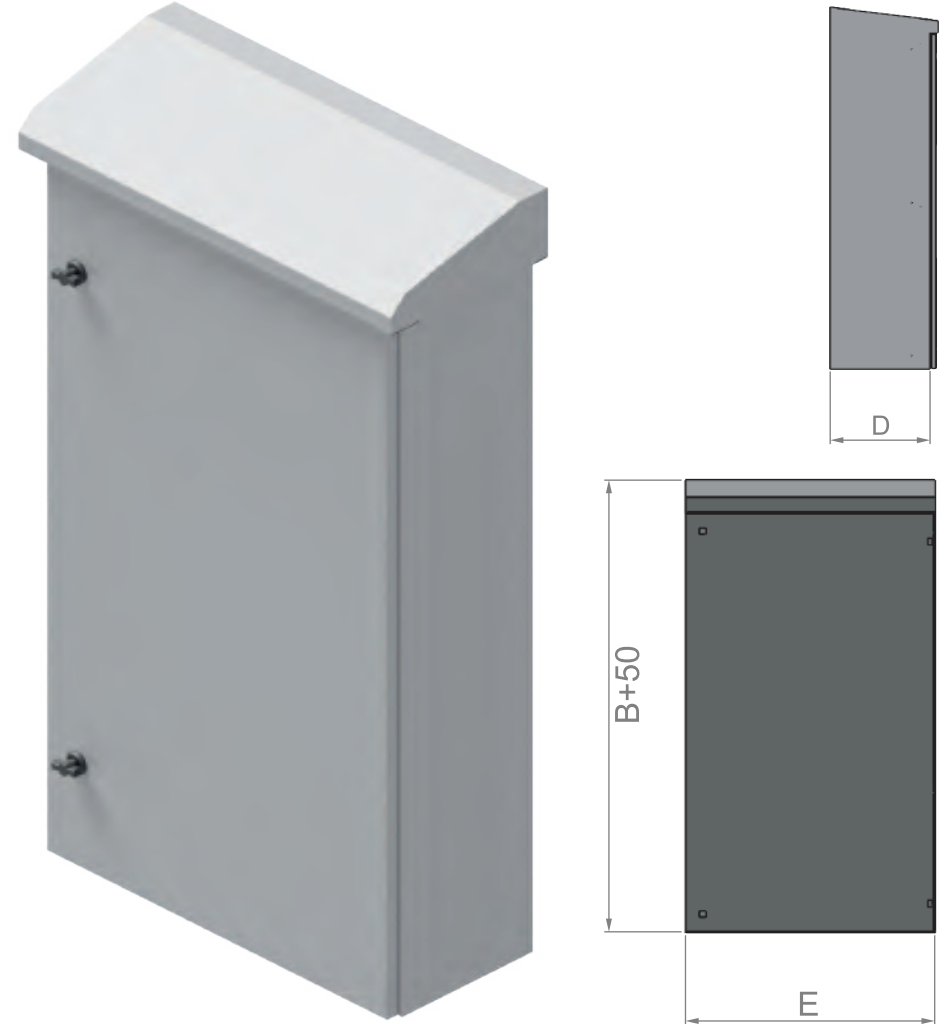


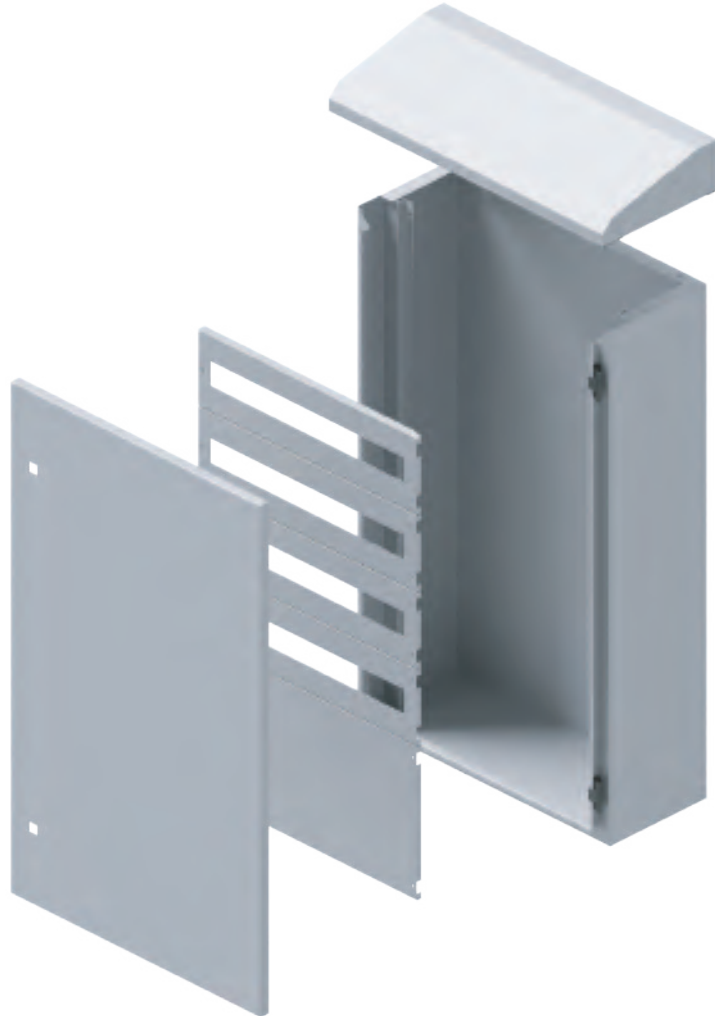
ÜRÜN KODU	EN x BOY x DERİNLİK (cm)	TABAN SACI (mm)	KALINLIK (mm)	FİYAT (\$)
NP.DT.TS.40*60*25*1,2	40 x 60 x 25	340 x 540	1,2	203 \$
N.DT.TS.50*60*30*1,2	50 x 60 x 30	440 x 540	1,2	254 \$
NP.DT.TS.60*80*25*1,2	60 x 80 x 25	540 x 740	1,2	323 \$
NP.DT.TS.60*80*30*1,2	60 x 80 x 30	540 x 740	1,2	347 \$
NP.DT.TS.70*100*30*1,2	70 x 100 x 30	640 x 940	1,2	451 \$
NP.DT.TS.80*100*30*1,2	80 x 100 x 30	740 x 940	1,2	506 \$
NP.DT.TS.70*120*30*1,2	70 x 120 x 30	640 x 1140	1,2	529 \$
NP.DT.TS.80*120*30*1,2	80 x 120 x 30	740 x 1140	1,2	576 \$
NP.DT.TS.90*120*30*1,2	90 x 120 x 30	840 x 1140	1,2	633 \$
NP.DT.TS.40*60*25*1	40 x 60 x 25	340 x 540	1	183 \$
NP.DT.TS.50*60*30*1	50 x 60 x 30	440 x 540	1	223 \$
NP.DT.TS.60*80*25*1	60 x 80 x 25	540 x 740	1	287 \$
NP.DT.TS.60*80*30*1	60 x 80 x 30	540 x 740	1	304 \$
NP.DT.TS.70*100*30*1	70 x 100 x 30	640 x 940	1	399 \$
NP.DT.TS.80*100*30*1	80 x 100 x 30	740 x 940	1	439 \$
NP.DT.TS.70*120*30*1	70 x 120 x 30	640 x 1140	1	460 \$
NP.DT.TS.80*120*30*1	80 x 120 x 30	740 x 1140	1	507 \$
NP.DT.TS.90*120*30*1	90 x 120 x 30	840 x 1140	1	554 \$

DUVAR TİP HARİCİ DIŞ SAHA PERDE SACLI PANO

TEKNİK ÖZELLİKLER	
Tipi	Kaynaklı
Yapısı	Harici
Kullanım Yerleri	Endüstriyel
Koruma Sınıfı	IP 65
Renkler	RAL 7035
Boya Özelliği	Elektrostatik Toz
Derinlik	200 mm
Genişlik	400-900 mm
Yükseklik	600-1200 mm
Kapı	Tek-Çift Kapı
Seçenek	Perde Saclı

- Kapılarda istenen hava filtreleri, enerji analizörü, sinyal gibi yarıklar sipariş esnasında belirtilmelidir.
- Tercihe göre kapılarda cam kullanılabilir.
- Kapı üzerinde suya ve toza karşı koruma sağlayan poliüretan conta kullanılmaktadır.
- Kapılarda kelebek kilit ve gizli menteşe kullanılmaktadır.
- Kapı açılma yönü değiştirilebilir.
- Yağmur sularının pano dışına yönlendirmek için asimetrik çatı kullanılmaktadır.
- Perde saclı panolarda perde ve perde iç yarık ölçüleri sipariş esnasında söylenmelidir.



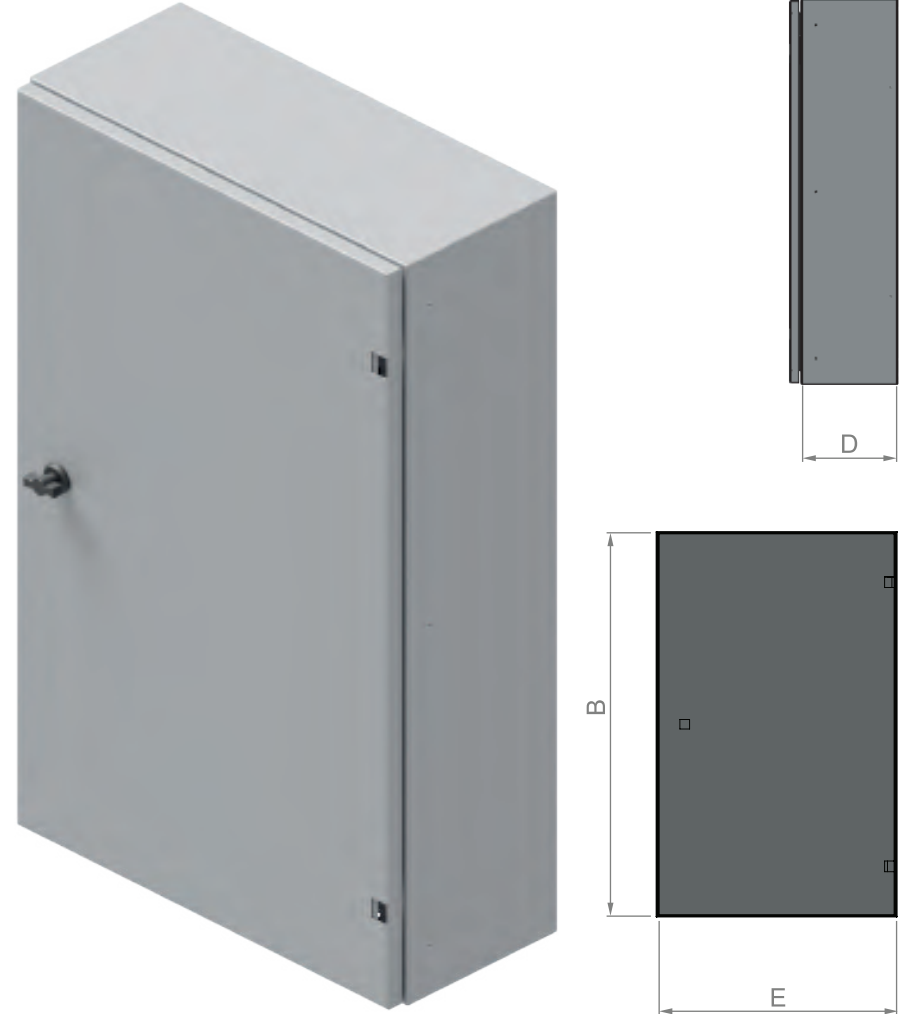


ÜRÜN KODU	EN x BOY x DERİNLİK (cm)	OTOMAT SAYISI	KALINLIK (mm)	FİYAT (\$)
NP.DT.PS.40*60*20*1,2	40 x 60 x 20	14	1,2	213 \$
NP.DT.PS.50*60*20*1,2	50 x 60 x 20	20	1,2	248 \$
NP.DT.PS.60*70*20*1,2	60 x 70 x 20	25	1,2	312 \$
NP.DT.PS.60*80*20*1,2	60 x 80 x 20	25	1,2	354 \$
NP.DT.PS.70*100*20*1,2	70 x 100 x 20	31	1,2	474 \$
NP.DT.PS.80*100*20*1,2	80 x 100 x 20	36	1,2	527 \$
NP.DT.PS.70*120*20*1,2	70 x 120 x 20	31	1,2	550 \$
NP.DT.PS.80*120*20*1,2	80 x 120 x 20	36	1,2	614 \$
NP.DT.PS.90*120*20*1,2	90 x 120 x 20	42	1,2	679 \$
NP.DT.PS.40*60*20*1	40 x 60 x 20	14	1	187 \$
NP.DT.PS.50*60*20*1	50 x 60 x 20	20	1	217 \$
NP.DT.PS.60*70*20*1	60 x 70 x 20	25	1	275 \$
NP.DT.PS.60*80*20*1	60 x 80 x 20	25	1	305 \$
NP.DT.PS.70*100*20*1	70 x 100 x 20	31	1	409 \$
NP.DT.PS.80*100*20*1	80 x 100 x 20	36	1	456 \$
NP.DT.PS.70*120*20*1	70 x 120 x 20	31	1	477 \$
NP.DT.PS.80*120*20*1	80 x 120 x 20	36	1	531 \$
NP.DT.PS.90*120*20*1	90 x 120 x 20	42	1	586 \$

SIVA ÜSTÜ DUVAR TİPİ TABAN SAÇLI PANO

TEKNİK ÖZELLİKLER	
Tipi	Kaynaklı
Yapısı	Sıva Üstü
Kullanım Yerleri	Endüstriyel
Koruma Sınıfı	IP 55
Renkler	RAL 7035
Boya Özelliği	Elektrostatik Toz
Derinlik	150-300 mm
Genişlik	300-800 mm
Yükseklik	400-1000 mm
Kapı	Tek-Çift Kapı
Seçenek	Taban Saçlı

- Kapılarda istenen hava filtreleri, enerji analizörü, sinyal gibi yarıklar sipariş esnasında belirtilmelidir.
- Kapı açılma yönü değiştirilebilir.
- Panolarda duvara montajı kolaylaştırmak için duvar askı aparatı kullanılabilir.
- Kapı üzerinde suya ve toza karşı koruma sağlayan poliüretan conta kullanılmaktadır.
- Tercihe göre kapılarda cam kullanılabilir.



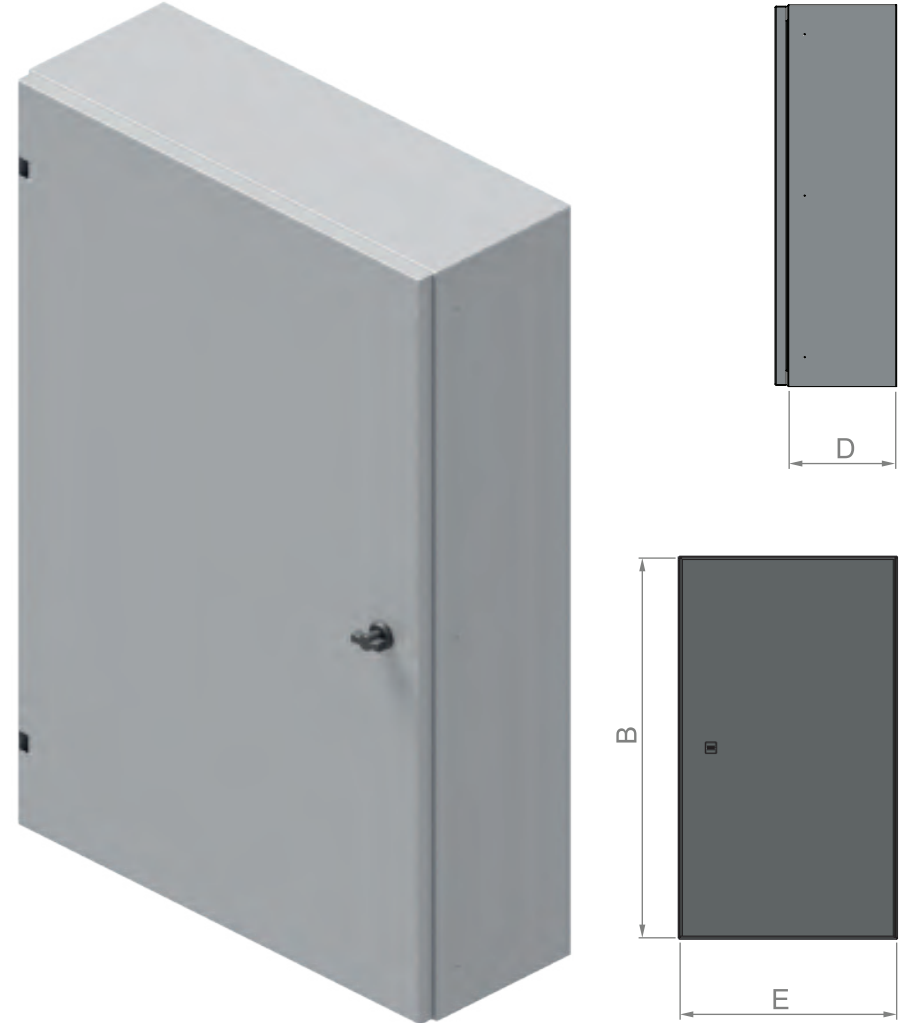
ÜRÜN KODU	EN x BOY x DERİNLİK (cm)	TABAN SACI (mm)	KALINLIK (mm)	FİYAT (\$)
NP.DU.TS.30*40*15*1,2	30 x 40 x 15	230 x 330	1,2	93 \$
NP.DU.TS.30*40*25*1,2	30 x 40 x 25	230 x 330	1,2	110 \$
NP.DU.TS.30*50*15*1,2	30 x 50 x 15	230 x 430	1,2	108 \$
NP.DU.TS.30*50*25*1,2	30 x 50 x 25	230 x 430	1,2	124 \$
NP.DU.TS.30*60*15*1,2	30 x 60 x 15	230 x 530	1,2	117 \$
NP.DU.TS.30*60*25*1,2	30 x 60 x 25	230 x 530	1,2	138 \$
NP.DU.TS.40*40*15*1,2	40 x 40 x 15	330 x 330	1,2	109 \$
NP.DU.TS.40*40*25*1,2	40 x 40 x 25	330 x 330	1,2	128 \$
NP.DU.TS.40*50*15*1,2	40 x 50 x 15	330 x 430	1,2	123 \$
NP.DU.TS.40*50*25*1,2	40 x 50 x 25	330 x 430	1,2	146 \$
NP.DU.TS.40*60*15*1,2	40 x 60 x 15	330 x 530	1,2	140 \$
NP.DU.TS.40*60*25*1,2	40 x 60 x 25	330 x 530	1,2	160 \$
NP.DU.TS.40*70*15*1,2	40 x 70 x 15	330 x 630	1,2	153 \$
NP.DU.TS.40*70*25*1,2	40 x 70 x 25	330 x 630	1,2	178 \$
NP.DU.TS.50*70*15*1,2	50 x 70 x 15	430 x 630	1,2	178 \$
NP.DU.TS.50*70*25*1,2	50 x 70 x 25	430 x 630	1,2	204 \$
NP.DU.TS.50*80*15*1,2	50 x 80 x 15	430 x 730	1,2	196 \$
NP.DU.TS.50*80*25*1,2	50 x 80 x 25	430 x 730	1,2	228 \$
NP.DU.TS.60*80*15*1,2	60 x 80 x 15	530 x 730	1,2	226 \$
NP.DU.TS.60*80*25*1,2	60 x 80 x 25	530 x 730	1,2	254 \$
NP.DU.TS.50*80*30*1,2	50 x 80 x 30	430 x 730	1,2	239 \$
NP.DU.TS.50*90*30*1,2	50 x 90 x 30	430 x 830	1,2	261 \$
NP.DU.TS.50*100*30*1,2	50 x 100 x 30	430 x 930	1,2	284 \$
NP.DU.TS.70*100*30*1,2	70 x 100 x 30	630 x 930	1,2	356 \$
NP.DU.TS.80*100*30*1,2	80 x 100 x 30	730 x 930	1,2	399 \$
NP.DU.TS.30*40*15*1	30 x 40 x 15	230 x 330	1	85 \$

ÜRÜN KODU	EN x BOY x DERİNLİK (cm)	TABAN SACI (mm)	KALINLIK (mm)	FİYAT (\$)
NP.DU.TS.30*40*25*1	30 x 40 x 25	230 x 330	1	99 \$
NP.DU.TS.30*50*15*1	30 x 50 x 15	230 x 430	1	96 \$
NP.DU.TS.30*50*25*1	30 x 50 x 25	230 x 430	1	112 \$
NP.DU.TS.30*60*15*1	30 x 60 x 15	230 x 530	1	106 \$
NP.DU.TS.30*60*25*1	30 x 60 x 25	230 x 530	1	124 \$
NP.DU.TS.40*40*15*1	40 x 40 x 15	330 x 330	1	99 \$
NP.DU.TS.40*40*25*1	40 x 40 x 25	330 x 330	1	114 \$
NP.DU.TS.40*50*15*1	40 x 50 x 15	330 x 430	1	112 \$
NP.DU.TS.40*50*25*1	40 x 50 x 25	330 x 430	1	129 \$
NP.DU.TS.40*60*15*1	40 x 60 x 15	330 x 530	1	125 \$
NP.DU.TS.40*60*25*1	40 x 60 x 25	330 x 530	1	145 \$
NP.DU.TS.40*70*15*1	40 x 70 x 15	330 x 630	1	138 \$
NP.DU.TS.40*70*25*1	40 x 70 x 25	330 x 630	1	160 \$
NP.DU.TS.50*70*15*1	50 x 70 x 15	430 x 630	1	159 \$
NP.DU.TS.50*70*25*1	50 x 70 x 25	430 x 630	1	183 \$
NP.DU.TS.50*80*15*1	50 x 80 x 15	430 x 730	1	175 \$
NP.DU.TS.50*80*25*1	50 x 80 x 25	430 x 730	1	201 \$
NP.DU.TS.60*80*15*1	60 x 80 x 15	530 x 730	1	199 \$
NP.DU.TS.60*80*25*1	60 x 80 x 25	530 x 730	1	226 \$
NP.DU.TS.50*80*30*1	50 x 80 x 30	430 x 730	1	213 \$
NP.DU.TS.50*90*30*1	50 x 90 x 30	430 x 830	1	232 \$
NP.DU.TS.50*100*30*1	50 x 100 x 30	430 x 930	1	251 \$
NP.DU.TS.60*90*30*1	60 x 90 x 30	530 x 830	1	261 \$
NP.DU.TS.60*100*30*1	60 x 100 x 30	530 x 930	1	283 \$
NP.DU.TS.70*100*30*1	70 x 100 x 30	630 x 930	1	315 \$
NP.DU.TS.80*100*30*1	80 x 100 x 30	730 x 930	1	347 \$

SIVA ÜSTÜ DUVAR TİPİ PERDE SACLI PANO

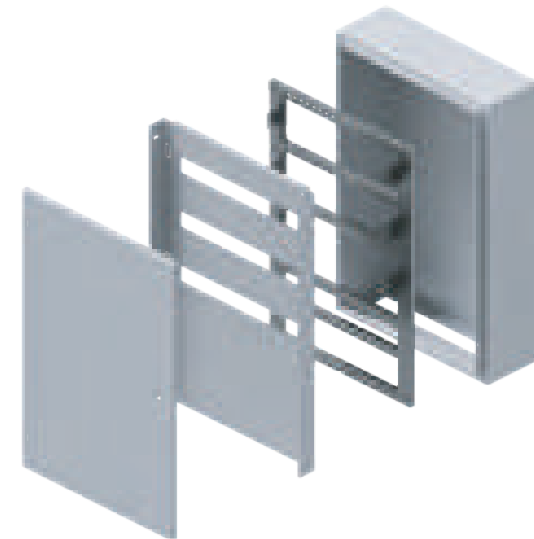
TEKNİK ÖZELLİKLER	
Tipi	Modüler
Yapısı	Sıva Üstü
Kullanım Yerleri	Endüstriyel
Koruma Sınıfı	IP 55
Renkler	RAL 7035
Boya Özelliği	Elektrostatik Toz
Derinlik	150-250 mm
Genişlik	400-800 mm
Yükseklik	500-1000 mm
Kapı	Tek-Çift Kapı
Seçenek	Perde Saclı

- Tabloda verilen otomat sayısı bir sıra için geçerlidir.
- İhtiyacınıza göre perde aksanında değişiklik yapılabilir.
- Perde saclı panolarda perde ve perde iç yarıç ölçüleri sipariş esnasında söylenmelidir.
- Kapılarda kelebek kilit ve gizli menteşe kullanılmaktadır.
- Kapı açılma yönü değiştirilebilir.
- Tercihe göre kapılarda cam kullanılmaktadır.
- Panolarda montajı kolaylaştırmak için duvar askı aparatı kullanılır.
- Kapı üzerinde suya ve toza karşı koruma sağlayan poliüretan conta kullanılmaktadır.
- Kapılarda istenen hava filtreleri, enerji analizörü, sinyal gibi yarıklar sipariş esnasında belirtilmelidir.



ÜRÜN KODU	EN x BOY x DERİNLİK (cm)	OTOMAT SAYISI	KALINLIK (mm)	FİYAT (\$)
NP.DU.PS.40*50*20*1,2	40 x 50 x 20	14	1,2	163 \$
NP.DU.PS.40*60*15*1,2	40 x 60 x 15	14	1,2	195 \$
NP.DU.PS.40*60*20*1,2	40 x 60 x 20	14	1,2	208 \$
NP.DU.PS.40*60*25*1,2	40 x 60 x 25	14	1,2	223 \$
NP.DU.PS.40*70*15*1,2	40 x 70 x 15	14	1,2	218 \$
NP.DU.PS.40*70*25*1,2	40 x 70 x 25	14	1,2	248 \$
NP.DU.PS.50*60*20*1,2	50 x 60 x 20	19	1,2	243 \$
NP.DU.PS.50*70*15*1,2	50 x 70 x 15	19	1,2	255 \$
NP.DU.PS.50*70*20*1,2	50 x 70 x 20	19	1,2	272 \$
NP.DU.PS.60*70*20*1,2	60 x 70 x 20	25	1,2	311 \$
NP.DU.PS.60*80*20*1,2	60 x 80 x 20	25	1,2	354 \$
NP.DU.PS.70*80*20*1,2	70 x 80 x 20	30	1,2	389 \$
NP.DU.PS.70*90*20*1,2	70 x 90 x 20	30	1,2	431 \$
NP.DU.PS.80*90*20*1,2	80 x 90 x 20	36	1,2	484 \$
NP.DU.PS.80*100*20*1,2	80 x 100 x 20	36	1,2	527 \$
NP.DU.PS.40*50*20*1	40 x 50 x 20	14	1	157 \$
NP.DU.PS.40*60*15*1	40 x 60 x 15	14	1	175 \$
NP.DU.PS.40*60*20*1	40 x 60 x 20	14	1	187 \$
NP.DU.PS.40*60*25*1	40 x 60 x 25	14	1	200 \$
NP.DU.PS.40*70*15*1	40 x 70 x 15	14	1	194 \$
NP.DU.PS.40*70*25*1	40 x 70 x 25	14	1	222 \$
NP.DU.PS.50*60*20*1	50 x 60 x 20	19	1	217 \$

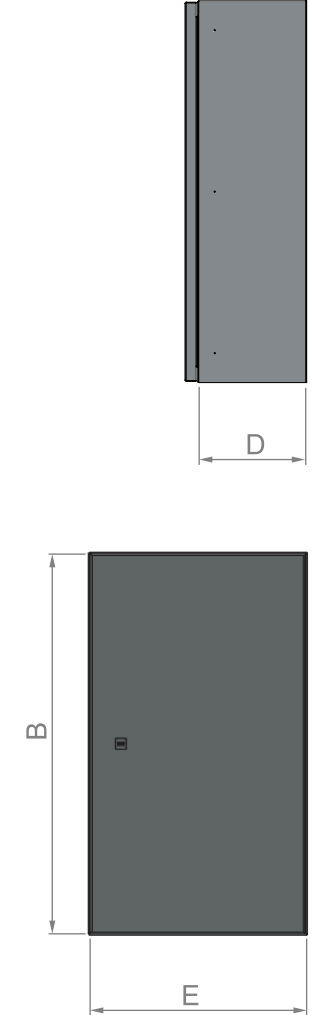
ÜRÜN KODU	EN x BOY x DERİNLİK (cm)	OTOMAT SAYISI	KALINLIK (mm)	FİYAT (\$)
NP.DU.PS.50*70*15*1	50 x 70 x 15	19	1	227 \$
NP.DU.PS.50*70*20*1	50 x 70 x 20	19	1	242 \$
NP.DU.PS.60*70*20*1	60 x 70 x 20	25	1	275 \$
NP.DU.PS.60*80*20*1	60 x 80 x 20	25	1	305 \$
NP.DU.PS.70*80*20*1	70 x 80 x 20	30	1	342 \$
NP.DU.PS.70*90*20*1	70 x 90 x 20	30	1	376 \$
NP.DU.PS.80*90*20*1	80 x 90 x 20	36	1	418 \$
NP.DU.PS.80*100*20*1	80 x 100 x 20	36	1	456 \$



YARI MODÜLER SIVA ÜSTÜ DUVAR TİPİ PERDE SACLI PANO

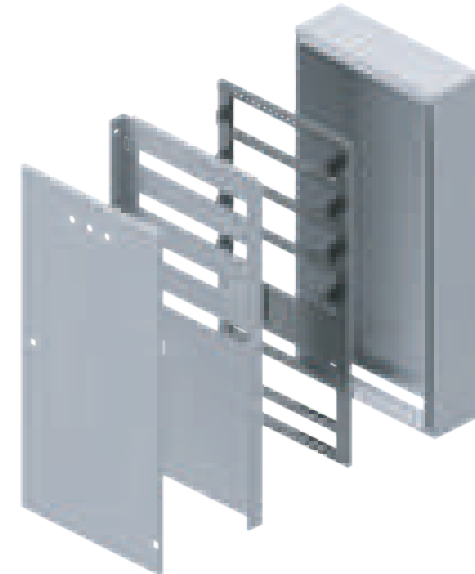
TEKNİK ÖZELLİKLER	
Tipi	Kaynaklı
Yapısı	Sıva Üstü
Kullanım Yerleri	Endüstriyel
Koruma Sınıfı	IP 55
Renkler	RAL 7035
Boya Özelliği	Elektrostatik Toz
Derinlik	150-400 mm
Genişlik	400-800 mm
Yükseklik	500-1000 mm
Kapı	Tek-Çift Kapı
Seçenek	Perde Saclı

- Tabloda verilen otomat sayısı bir sıra için geçerlidir.
- İhtiyacınıza göre perde aksanında değişiklik yapılabilir, perde ve perde iç yarık ölçüleri sipariş esnasında söylenmelidir.
- Kapılarda istenen hava filtreleri, enerji analizörü, sinyal gibi yarıklar sipariş esnasında belirtilmelidir.
- Kapılarda kelebek kilit ve gizli menteşe kullanılmaktadır.
- Tercihe göre kapılarda cam kullanılabilir, kapı açılma yönü değiştirilebilir.
- Montajı kolaylaştırmak için duvar askı aparatı kullanılmaktadır.
- Kapı üzerinde suya ve toza karşı koruma sağlayan poliüretan conta kullanılmaktadır.
- Kaynaklı tip yanbini kullanılmaktadır.



ÜRÜN KODU	EN x BOY x DERİNLİK (cm)	OTOMAT SAYISI	KALINLIK (mm)	FİYAT (\$)
NP.DU.PS.40*50*20*1,2	40 x 50 x 20	14	1,2	185 \$
NP.DU.PS.40*60*15*1,2	40 x 60 x 15	14	1,2	195 \$
NP.DU.PS.40*60*20*1,2	40 x 60 x 20	14	1,2	208 \$
NP.DU.PS.40*60*25*1,2	40 x 60 x 25	14	1,2	223 \$
NP.DU.PS.40*70*15*1,2	40 x 70 x 15	14	1,2	218 \$
NP.DU.PS.40*70*25*1,2	40 x 70 x 25	14	1,2	248 \$
NP.DU.PS.50*60*20*1,2	50 x 60 x 20	19	1,2	243 \$
NP.DU.PS.50*70*15*1,2	50 x 70 x 15	19	1,2	255 \$
NP.DU.PS.50*70*20*1,2	50 x 70 x 20	19	1,2	272 \$
NP.DU.PS.60*70*20*1,2	60 x 70 x 20	25	1,2	311 \$
NP.DU.PS.60*80*20*1,2	60 x 80 x 20	25	1,2	354 \$
NP.DU.PS.70*80*20*1,2	70 x 80 x 20	30	1,2	389 \$
NP.DU.PS.70*90*20*1,2	70 x 90 x 20	30	1,2	431 \$
NP.DU.PS.80*90*20*1,2	80 x 90 x 20	36	1,2	484 \$
NP.DU.PS.80*100*20*1,2	80 x 100 x 20	36	1,2	527 \$
NP.DU.PS.40*50*20*1	40 x 50 x 20	14	1	166 \$
NP.DU.PS.40*60*15*1	40 x 60 x 15	14	1	175 \$
NP.DU.PS.40*60*20*1	40 x 60 x 20	14	1	187 \$
NP.DU.PS.40*60*25*1	40 x 60 x 25	14	1	200 \$
NP.DU.PS.40*70*15*1	40 x 70 x 15	14	1	194 \$
NP.DU.PS.40*70*25*1	40 x 70 x 25	14	1	222 \$
NP.DU.PS.50*60*20*1	50 x 60 x 20	19	1	217 \$

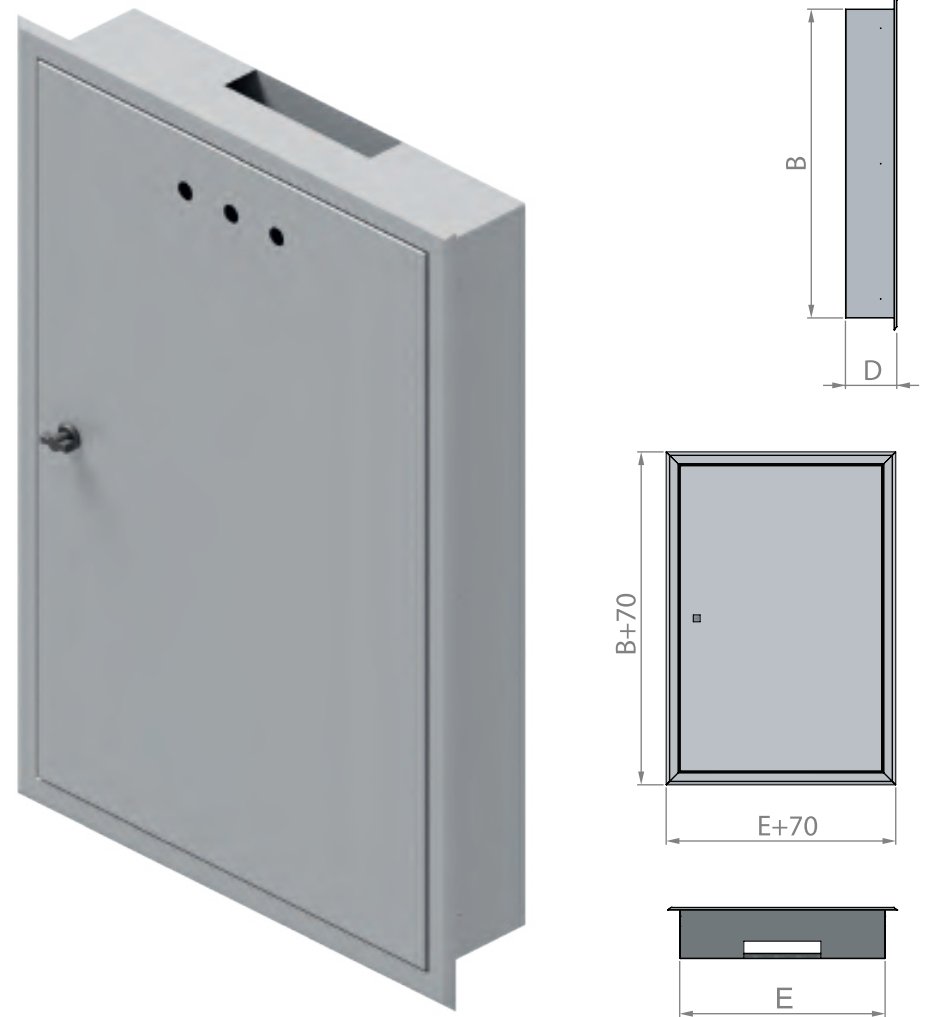
ÜRÜN KODU	EN x BOY x DERİNLİK (cm)	OTOMAT SAYISI	KALINLIK (mm)	FİYAT (\$)
NP.DU.PS.50*70*15*1	50 x 70 x 15	19	1	227 \$
NP.DU.PS.50*70*20*1	50 x 70 x 20	19	1	242 \$
NP.DU.PS.60*70*20*1	60 x 70 x 20	25	1	275 \$
NP.DU.PS.60*80*20*1	60 x 80 x 20	25	1	305 \$
NP.DU.PS.70*80*20*1	70 x 80 x 20	30	1	342 \$
NP.DU.PS.70*90*20*1	70 x 90 x 20	30	1	376 \$
NP.DU.PS.80*90*20*1	80 x 90 x 20	36	1	418 \$
NP.DU.PS.80*100*20*1	80 x 100 x 20	36	1	456 \$



SIVA ALTI DUVAR TİPİ TABAN SAÇLI PANO

TEKNİK ÖZELLİKLER	
Tipi	Kaynaklı
Yapısı	Sıva Altı
Kullanım Yerleri	Endüstriyel
Koruma Sınıfı	IP 55
Renkler	RAL 7035
Boya Özelliği	Elektrostatik Toz
Derinlik	100-175 mm
Genişlik	300-800 mm
Yükseklik	400-1000 mm
Kapı	Tek-Çift Kapı
Seçenek	Taban Saçlı

- Kapılarda istenen hava filtreleri, enerji analizörü, sinyal gibi yarıklar sipariş esnasında belirtilmelidir.
- Tercihe göre kapılarda cam kullanılabilir.
- Kapı açılma yönü değiştirilebilir.
- Kapı üzerinde suya ve toza karşı koruma sağlayan poliüretan conta kullanılmaktadır.
- Kapılarda kelebek kilit ve gizli menteşe kullanılmaktadır.



ÜRÜN KODU	EN x BOY x DERİNLİK (cm)	TABAN SACI (mm)	KALINLIK (mm)	FİYAT (\$)
NP.DA.TS.30*40*10	30 x 40 x 10	260X360	1	114 \$
NP.DA.TS.30*40*15	30 x 40 x 15	260X360	1	124 \$
NP.DA.TS.30*50*10	30 x 50 x 10	260X460	1	128 \$
NP.DA.TS.30*50*15	30 x 50 x 15	260X460	1	139 \$
NP.DA.TS.30*60*10	30 x 60 x 10	260X560	1	142 \$
NP.DA.TS.30*60*15	30 x 60 x 15	260X560	1	154 \$
NP.DA.TS.40*40*10	40 x 40 x 10	360X360	1	131 \$
NP.DA.TS.40*40*15	40 x 40 x 15	360X360	1	142 \$
NP.DA.TS.40*50*10	40 x 50 x 10	360X460	1	148 \$
NP.DA.TS.40*50*15	40 x 50 x 15	360X460	1	161 \$
NP.DA.TS.40*60*10	40 x 60 x 10	360X560	1	165 \$
NP.DA.TS.40*60*15	40 x 60 x 15	360X560	1	179 \$
NP.DA.TS.40*70*10	40 x 70 x 10	360X660	1	183 \$
NP.DA.TS.40*70*15	40 x 70 x 15	360X660	1	197 \$
NP.DA.TS.50*70*10	50 x 70 x 10	460X660	1	210 \$
NP.DA.TS.50*70*15	50 x 70 x 15	460X660	1	226 \$
NP.DA.TS.50*80*10	50 x 80 x 10	460X760	1	230 \$
NP.DA.TS.50*80*15	50 x 80 x 15	460X760	1	248 \$
NP.DA.TS.60*80*10	60 x 80 x 10	560X760	1	261 \$
NP.DA.TS.60*80*15	60 x 80 x 15	560X760	1	279 \$
NP.DA.TS.50*80*15	50 x 80 x 15	460X760	1	311 \$
NP.DA.TS.50*90*15	50 x 90 x 15	460X860	1	269 \$

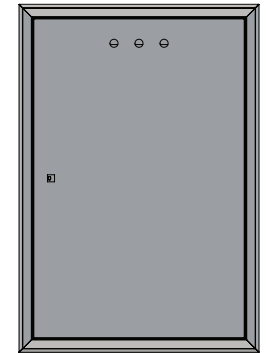
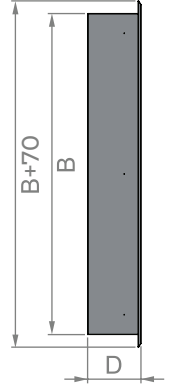
ÜRÜN KODU	EN x BOY x DERİNLİK (cm)	TABAN SACI (mm)	KALINLIK (mm)	FİYAT (\$)
NP.DA.TS.50*100*15	50 x 100 x 15	460X960	1	291 \$
NP.DA.TS.60*90*15	60 x 90 x 15	560X860	1	304 \$
NP.DA.TS.60*100*15	60 x 100 x 15	560X960	1	329 \$
NP.DA.TS.70*100*15	70 x 100 x 15	660X960	1	368 \$
NP.DA.TS.80*100*15	80 x 100 x 15	760X960	1	406 \$

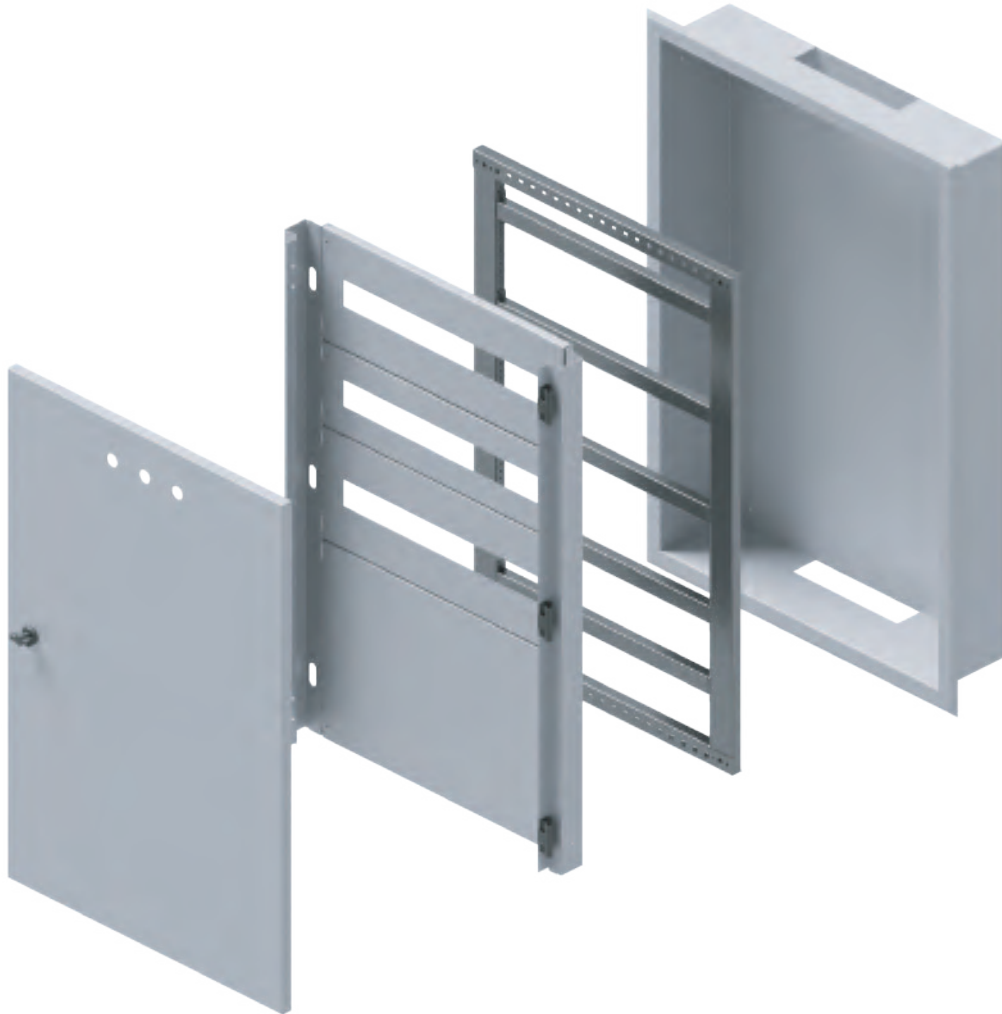


SIVA ALTI DUVAR TİPİ PERDE SACLI PANO

TEKNİK ÖZELLİKLER	
Tipi	Kaynaklı
Yapısı	Sıva Altı
Kullanım Yerleri	Endüstriyel
Koruma Sınıfı	IP 55
Renkler	RAL 7035
Boya Özelliği	Elektrostatik Toz
Derinlik	100-175 mm
Genişlik	400-800 mm
Yükseklik	500-1000 mm
Kapı	Tek-Çift Kapı
Seçenek	Perde Saclı

- Tablodaki verilen otomat sayısı bir sıra için geçerlidir.
- İhtiyacınıza göre perde aksanında değişiklik yapılabilir.
- Kapı açılma yönü değiştirilebilir.
- Kapılarda kelebek kilit ve gizli menteşe kullanılmaktadır.
- Kapılarda istenen hava filtreleri, enerji analizörü, sinyal gibi yarıklar sipariş esnasında belirtilmelidir.
- Perde saclı panolarda perde ve perde iç yarık ölçüleri sipariş esnasında söylenmelidir.
- Kapı üzerinde suya ve toza karşı koruma sağlayan poliüretan conta kullanılmaktadır.





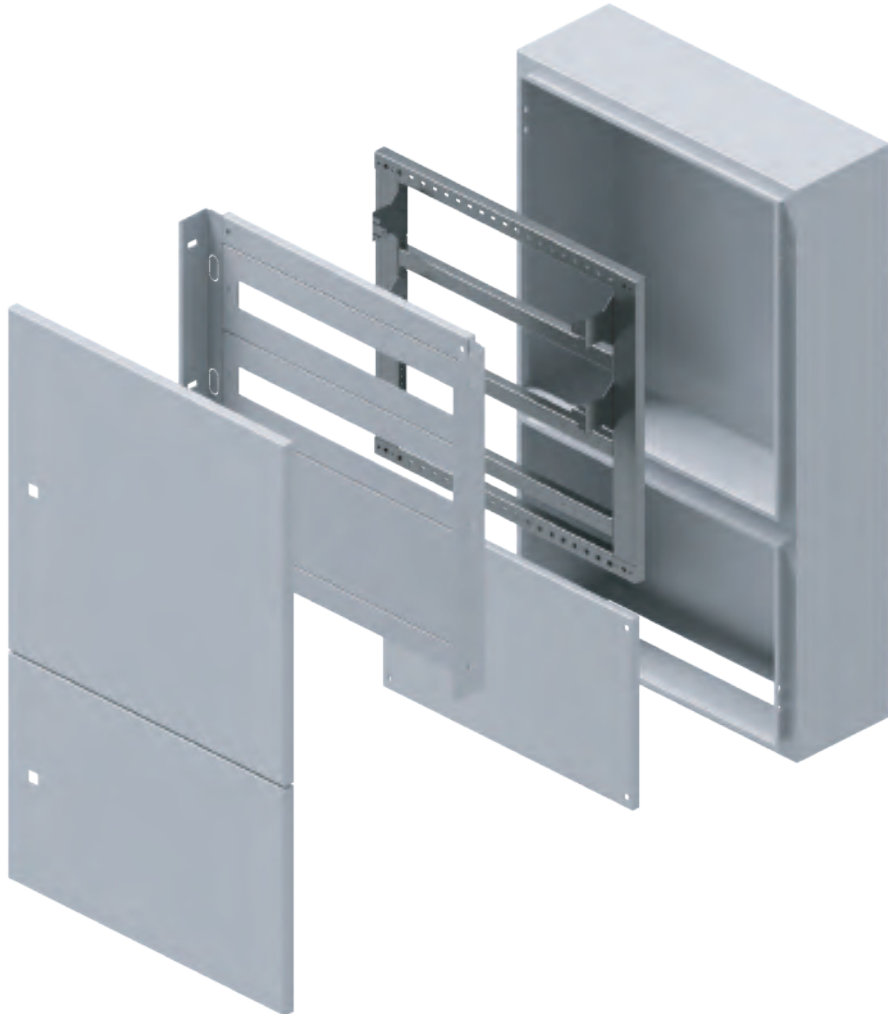
ÜRÜN KODU	EN x BOY x DERİNLİK (cm)	OTOMAT SAYISI	KALINLIK (mm)	FİYAT (\$)
NP.DA.PS.40*50*10	40 x 50 x 10	14	1	165 \$
NP.DA.PS.40*60*10	40 x 60 x 10	14	1	186 \$
NP.DA.PS.40*60*15	40 x 60 x 15	14	1	200 \$
NP.DA.PS.40*70*15	40 x 70 x 15	14	1	255 \$
NP.DA.PS.50*60*15	50 x 60 x 15	19	1	230 \$
NP.DA.PS.50*70*15	50 x 70 x 15	19	1	256 \$
NP.DA.PS.60*70*15	60 x 70 x 15	25	1	290 \$
NP.DA.PS.60*80*15	60 x 80 x 15	25	1	320 \$
NP.DA.PS.70*80*15	70 x 80 x 15	30	1	359 \$
NP.DA.PS.70*90*15	70 x 90 x 15	30	1	393 \$
NP.DA.PS.80*90*15	80 x 90 x 15	36	1	436 \$
NP.DA.PS.80*100*15	80 x 100 x 15	36	1	475 \$

SIVA ÜSTÜ DUVAR TİPİ DAĞITIM+ ZAYIF AKIM PANO

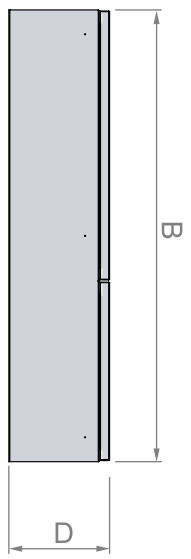
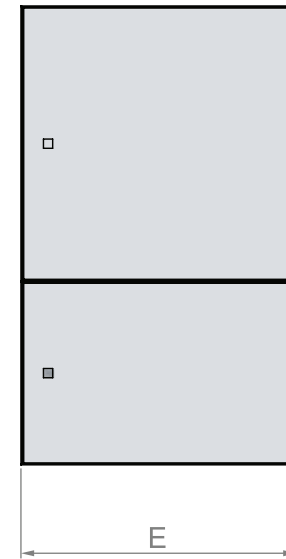
TEKNİK ÖZELLİKLER	
Tipi	Kaynaklı
Yapısı	Sıva Üstü
Kullanım Yerleri	Endüstriyel
Koruma Sınıfı	IP 55
Renkler	RAL 7035
Boya Özelliği	Elektrostatik Toz
Derinlik	100-200 mm
Genişlik	600 mm
Yükseklik	800-1000 mm
Kapı	Alt-Üst Kapak
Seçenek	Üst Kısım Dağıtım Alt Kısım Zayıf Akım

- Kapılarda istenen hava filtreleri, enerji analizörü, sinyal gibi yarıklar sipariş esnasında belirtilmelidir.
- Kapı üzerinde suya ve toza karşı koruma sağlayan poliüretan conta kullanılmaktadır.
- Kapı açılma yönü değiştirilebilir.
- Tercihe göre kapılarda cam kullanılabilir.
- Kapılarda kelebek kilit ve gizli menteşe kullanılmaktadır.





ÜRÜN KODU	EN x BOY x DERİNLİK (cm)	KALINLIK (mm)	FİYAT (\$)
NP.ZU.TS.60*80*10	60 x 80 x 10	1	234 \$
NP.ZU.TS.60*90*10	60 x 90 x 10	1	257 \$
NP.ZU.TS.60*90*15	60 x 90 x 15	1	275 \$
NP.ZU.TS.60*100*20	60 x 100 x 20	1	298 \$

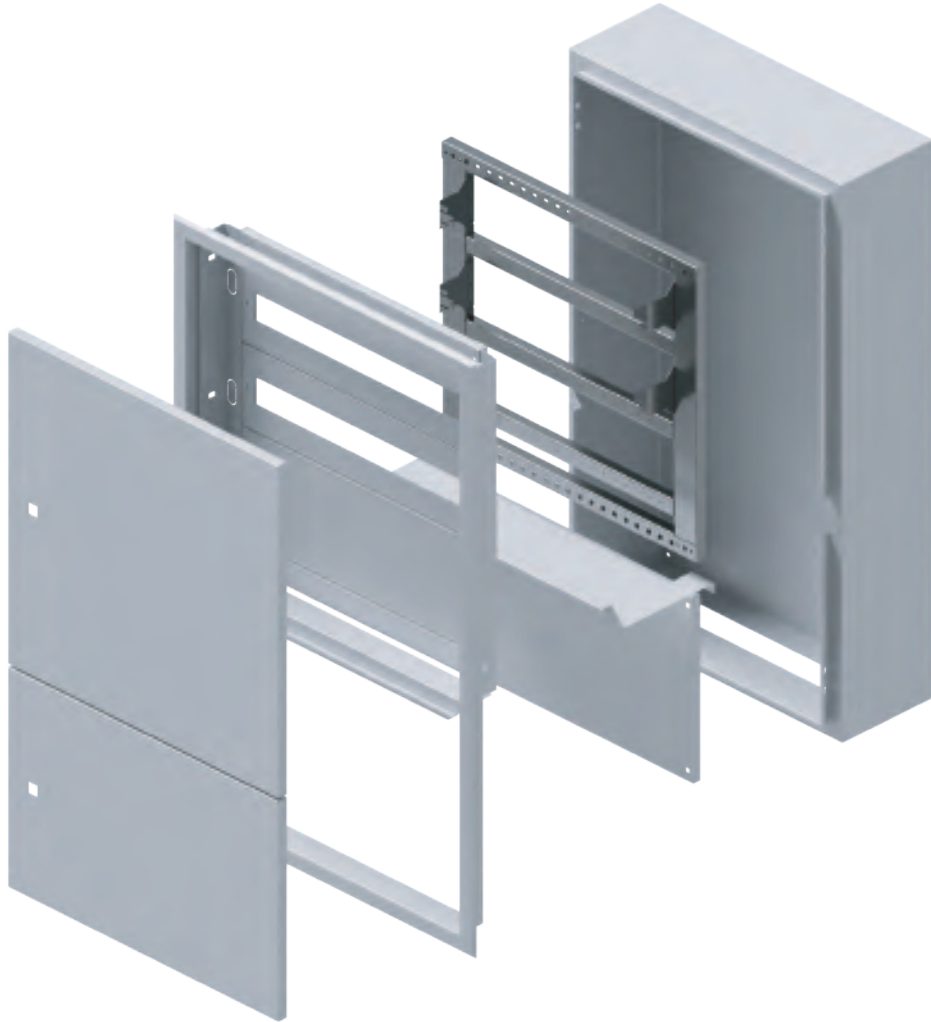


SIVA ALTI DUVAR TİPİ DAĞITIM+ ZAYIF AKIM PANO

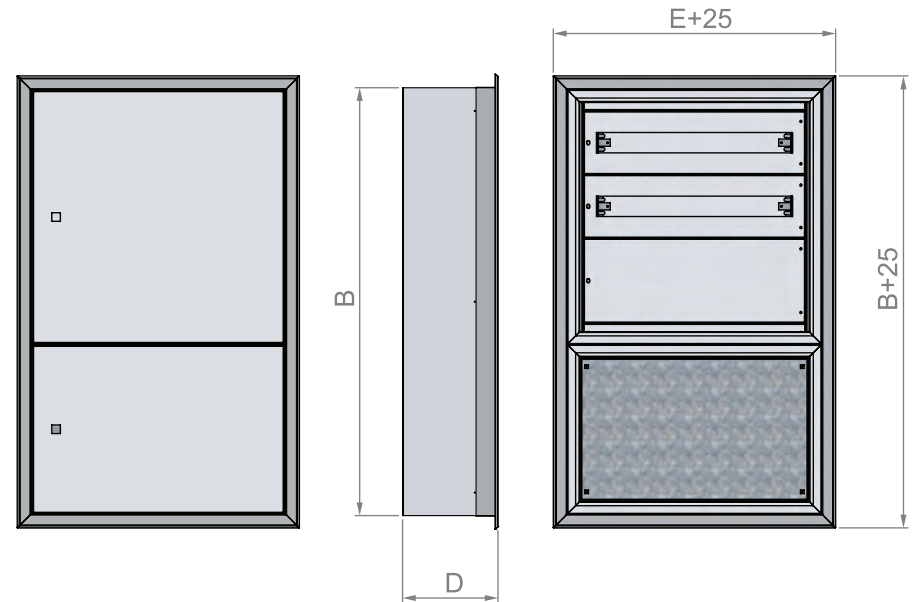
TEKNİK ÖZELLİKLER	
Tipi	Kaynaklı
Yapısı	Sıva Altı
Kullanım Yerleri	Endüstriyel
Koruma Sınıfı	IP 55
Renkler	RAL 7035
Boya Özelliği	Elektrostatik Toz
Derinlik	100-200 mm
Genişlik	600 mm
Yükseklik	800-1000 mm
Kapı	Alt-Üst Kapak
Seçenek	Üst Kısım Dağıtım Alt Kısım Zayıf Akım

- Kapılarda istenen hava filtreleri, enerji analizörü, sinyal gibi yarıklar sipariş esnasında belirtilmelidir.
- Kapı üzerinde suya ve toza karşı koruma sağlayan poliüretan conta kullanılmaktadır.
- Kapı açılma yönü değiştirilebilir.
- Tercihe göre kapılarda cam kullanılabilir.
- Kapılarda kelebek kilit ve gizli menteşe kullanılmaktadır.





ÜRÜN KODU	EN x BOY x DERİNLİK (cm)	KALINLIK (mm)	FİYAT (\$)
NP.ZA.TS.60*80*10	60 x 80 x 10	1	261 \$
NP.ZA.TS.60*90*10	60 x 90 x 10	1	284 \$
NP.ZA.TS.60*90*15	60 x 90 x 15	1	304 \$
NP.ZA.TS.60*100*20	60 x 100 x 20	1	329 \$



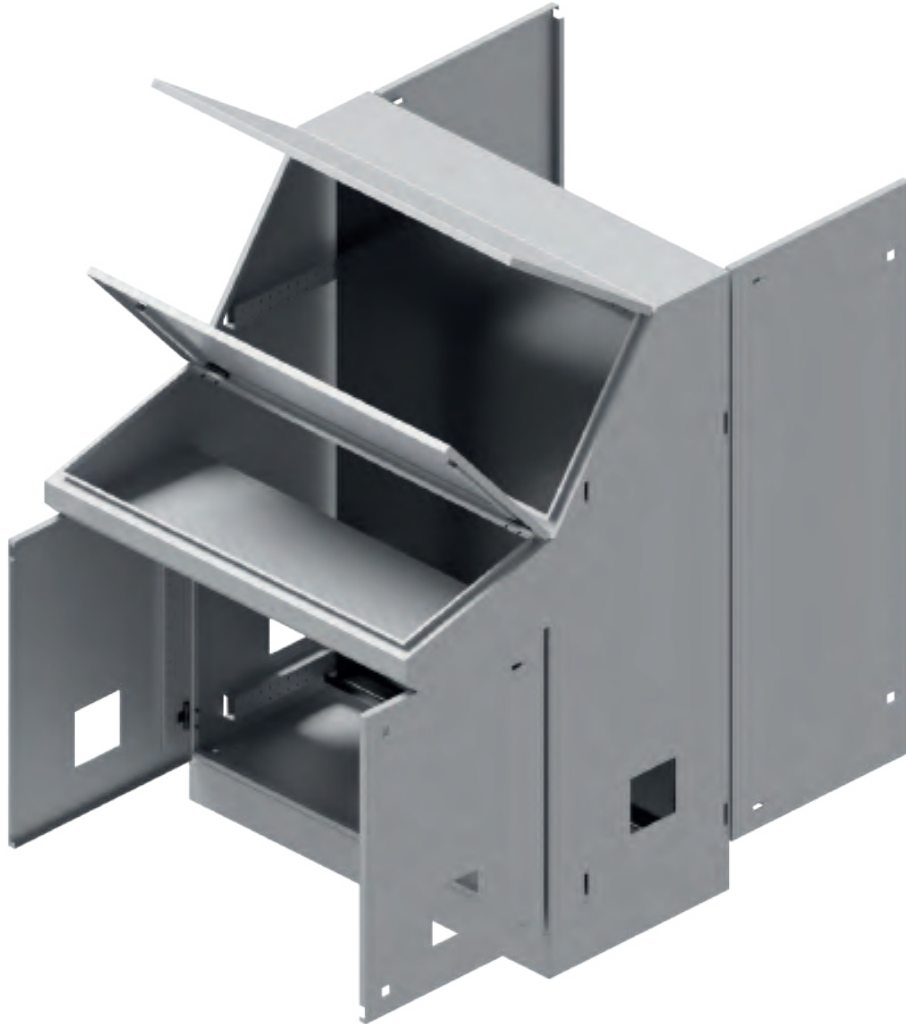
PİYANO PANO

TEKNİK ÖZELLİKLER	
Tipi	Kaynaklı
Yapısı	Sıva Üstü
Kullanım Yerleri	Endüstriyel
Koruma Sınıfı	IP 55
Renkler	RAL 7035
Boya Özelliği	Elektrostatik Toz
Derinlik	500 mm
Genişlik	600-1200 mm
Yükseklik	1400 mm
Kapı	En 60 cm ve 80 cm Tek Kapı 100 cm ve 120 cm Çift Kapı
Seçenek	Taban Sacı

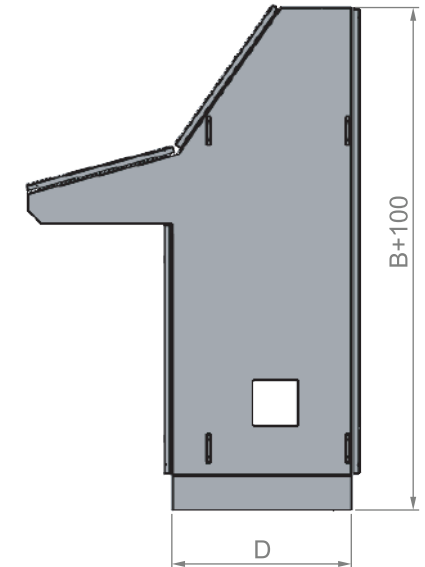
- Kapılarda istenen hava filtreleri, enerji analizörü, sinyal gibi yarıklar sipariş esnasında belirtilmelidir.
- Tercihe göre kapılarda cam kullanılabilir.
- Çift taban sacı kullanımına uygundur.
- İsteğe göre ikinci montaj plakasını ilave olarak sipariş edebilirsiniz.



FİYAT BİLGİSİ İÇİN LÜTFEN TEMSİLCİNİZ İLE İLETİŞİME GEÇİNİZ.



ÜRÜN KODU	EN x BOY x DERİNLİK (cm)	KALINLIK (mm)
NP.PI.60*140*50	60 x 140 x 50	1,2
NP.PI.80*140*50	80 x 140 x 50	1,2
NP.PI.100*140*50	100 x 140 x 50	1,2
NP.PI.120*140*50	120 x 140 x 50	1,2



PULT PANO

TEKNİK ÖZELLİKLER	
Tipi	Kaynaklı
Yapısı	Sıva Üstü
Kullanım Yerleri	Endüstriyel
Koruma Sınıfı	IP 55
Renkler	RAL 7035
Boya Özelliği	Elektrostatik Toz
Derinlik	500 mm
Genişlik	400-1200 mm
Yükseklik	1200 mm
Kapı	Tek-Çift Kapı
Seçenek	Taban Sacı

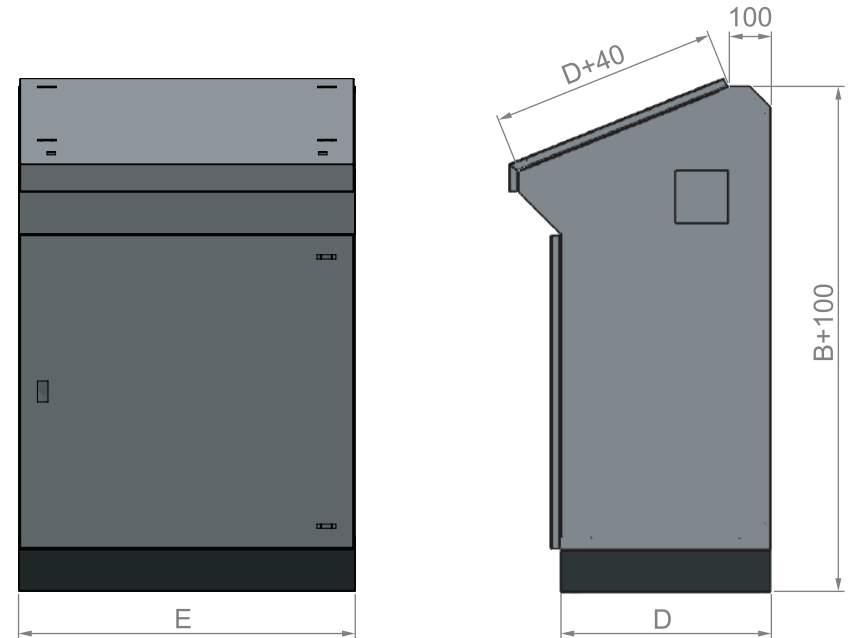
- Kapılarda istenen hava filtreleri, enerji analizörü, sinyal gibi yarıklar sipariş esnasında belirtilmelidir.
- Tercihe göre kapılarda cam kullanılabilir.
- Çift taban sacı kullanımına uygundur.
- İsteğe göre ikinci montaj plakasını ilave olarak sipariş edebilirsiniz.



FİYAT BİLGİSİ İÇİN LÜTFEN TEMSİLCİNİZ İLE İLETİŞİME GEÇİNİZ.



ÜRÜN KODU	EN x BOY x DERİNLİK (cm)	KALINLIK (mm)
NP.PT.40*120*30	40 x 120 x 30	1,2
NP.PT.60*120*40	60 x 120 x 40	1,2
NP.PT.80*120*40	80 x 120 x 40	1,2
NP.PT.100*120*50	100 x 120 x 50	1,2
NP.PT.120*120*50	120 x 120 x 50	1,2



KIOSK PANO

TEKNİK ÖZELLİKLER	
Tipi	Kaynaklı
Yapısı	Sıva Üstü
Kullanım Yerleri	Endüstriyel
Koruma Sınıfı	IP 55
Renkler	RAL 7035
Boya Özelliği	Elektrostatik Toz
Derinlik	150-200 mm
Genişlik	600 mm
Yükseklik	1400-1500 mm
Kapı	Arka Kapak
Seçenek	Taban Saclı

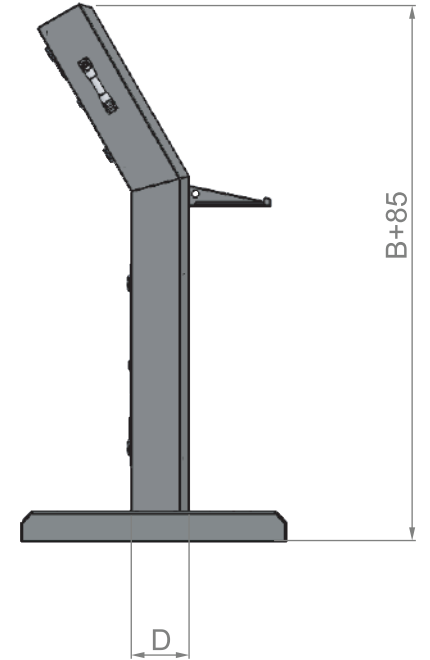
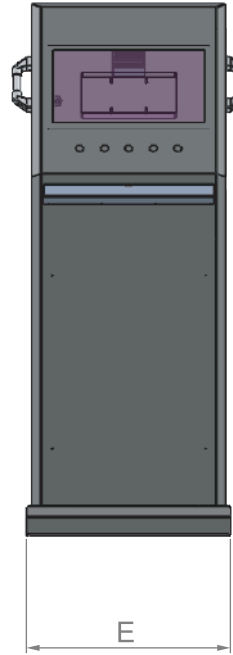
- Klavye ve monitör ekranında tercihinize göre değişiklik yapılabilir.
- Tekerli ve sabit olarak isteğinize göre üretim yapılabilir.



FIYAT BİLGİSİ İÇİN LÜTFEN TEMSİLCİNİZ İLE İLETİŞİME GEÇİNİZ.



ÜRÜN KODU	EN x BOY x DERİNLİK (cm)	ÖZELLİK
NP.KI.60*140*20	60 x 140 x 20	Sabit
NP.KI.60*150*15	60 x 140 x 15	Tekerli



ASANSÖR PANOLARI

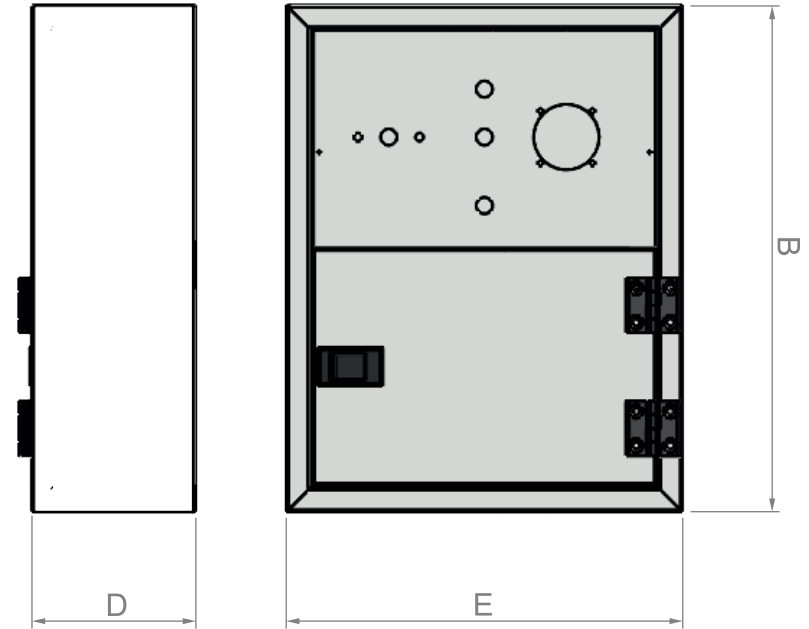
TEKNİK ÖZELLİKLER	
Tipi	Punta Kaynaklı
Yapısı	Dağıtım Panosu
Kullanım Yerleri	Endüstriyel
Koruma Sınıfı	IP 55
Renkler	RAL 7035
Boya Özelliği	Elektrostatik Toz
Derinlik	120 mm
Genişlik	350 mm
Yükseklik	450 mm
Kapı	Tek Kapı
Seçenek	Perde Sacı



FIYAT BİLGİSİ İÇİN LÜTFEN TEMSİLCİNİZ İLE İLETİŞİME GEÇİNİZ.



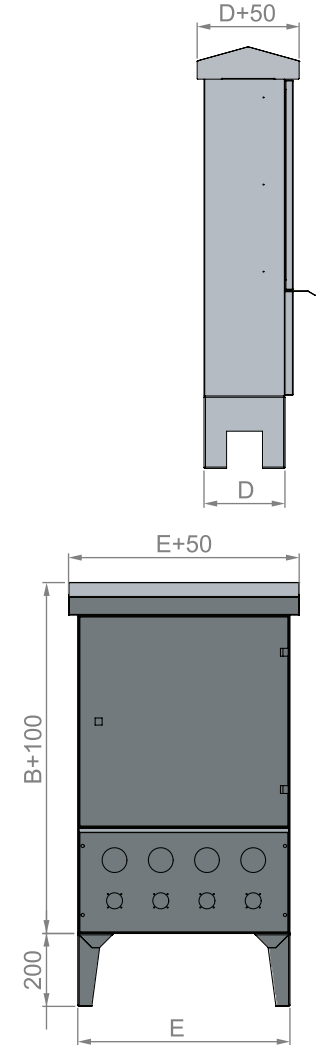
ÜRÜN KODU	EN x BOY x DERİNLİK (cm)
NP.AP.35*45*12	35 x 45 x 12

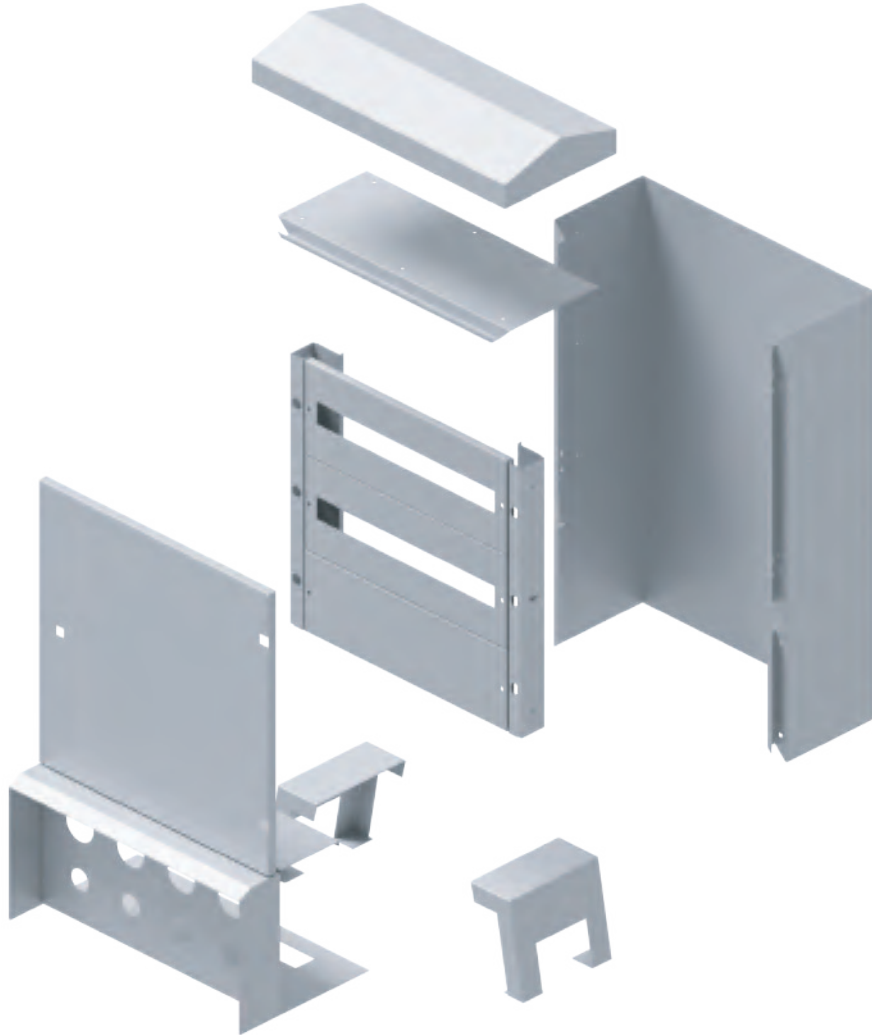


AYAKLI ŞANTIYE PANOLARI

TEKNİK ÖZELLİKLER	
Tipi	Kaynaklı
Yapısı	Dağıtım Panosu
Kullanım Yerleri	Endüstriyel
Koruma Sınıfı	IP 65
Renkler	RAL 7035
Boya Özelliği	Elektrostatik Toz
Derinlik	200-400 mm
Genişlik	400-900 mm
Yükseklik	800-1200 mm
Kapı	Çift Kapı
Seçenek	Taban Saclı

- Tercihinize göre prizli ya da prizsiz olarak üretilebilmektedir.

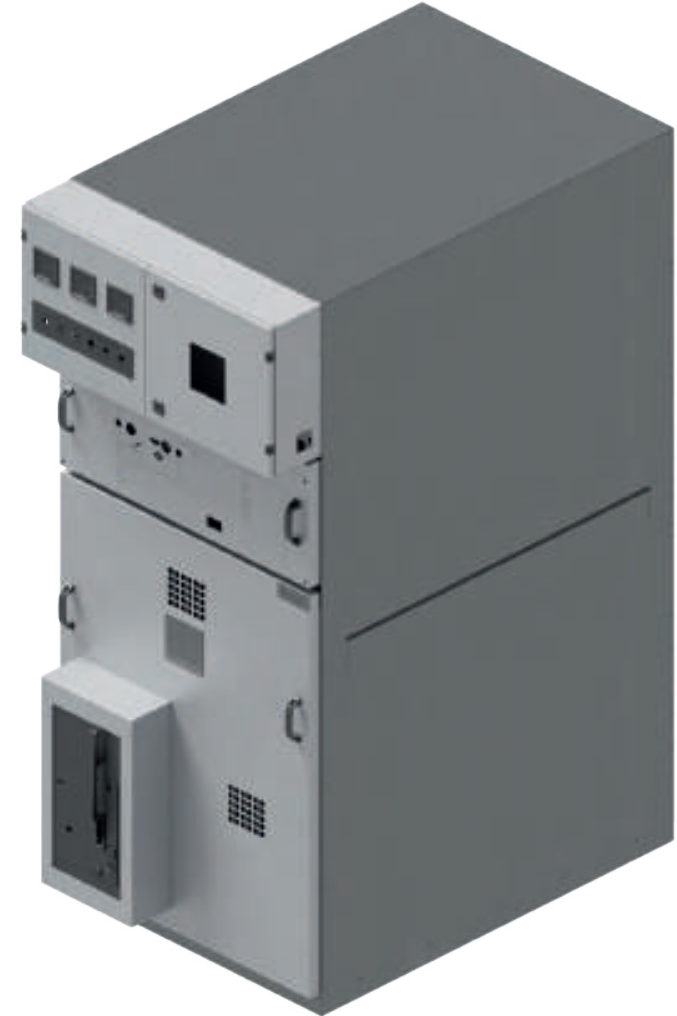




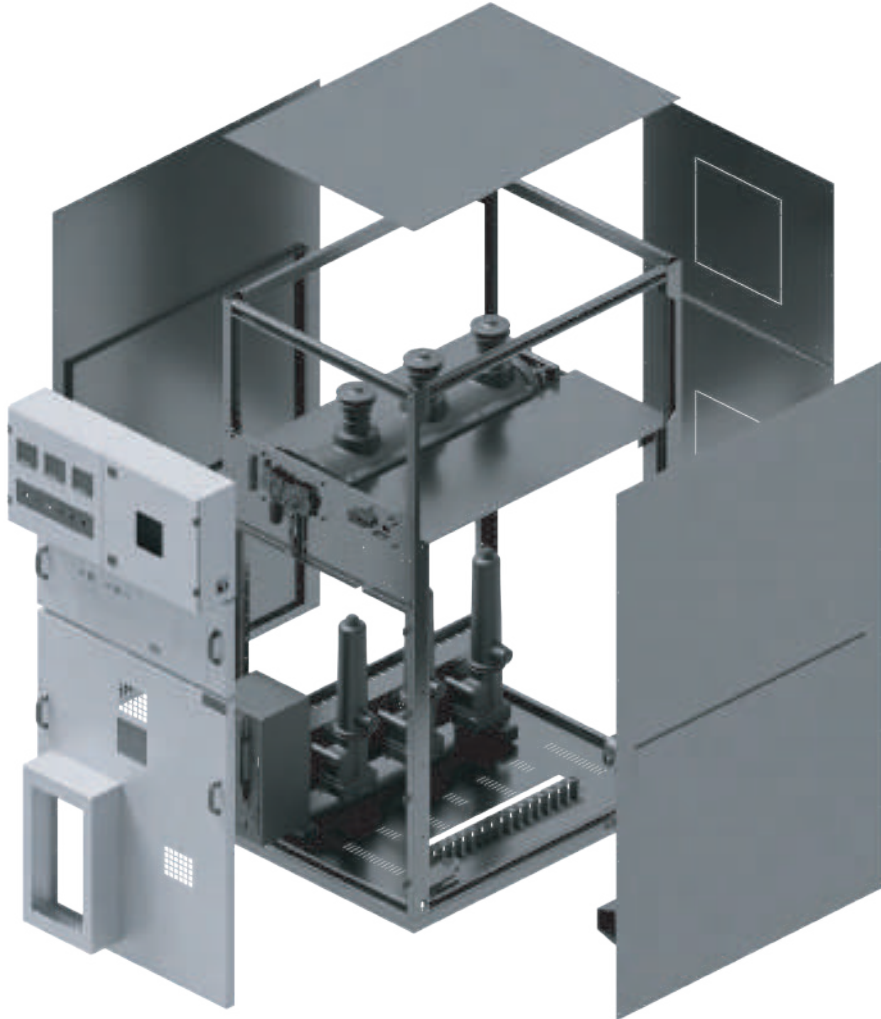
ÜRÜN KODU	EN x BOY x DERİNLİK (cm)	KALINLIK (mm)	FİYAT (\$)
NP.ŞP.40*80*20*1,2	40 x 80 x 20	1,2	366 \$
NP.ŞP.50*80*30*1,2	50 x 80 x 30	1,2	469 \$
NP.ŞP.60*115*25*1,2	60 x 115 x 25	1,2	664 \$
NP.ŞP.70*90*30*1,2	70 x 90 x 30	1,2	638 \$
NP.ŞP.80*100*35*1,2	80 x 100 x 35	1,2	796 \$
NP.ŞP.90*120*40*1,2	90 x 120 x 40	1,2	1048 \$
NP.ŞP.40*80*20*1	40 x 80 x 20	1	320 \$
NP.ŞP.50*80*30*1	50 x 80 x 30	1	411 \$
NP.ŞP.60*115*25*1	60 x 115 x 25	1	581 \$
NP.ŞP.70*90*30*1	70 x 90 x 30	1	558 \$
NP.ŞP.80*100*35*1	80 x 100 x 35	1	691 \$
NP.ŞP.90*120*40*1	90 x 120 x 40	1	911 \$

ORTA GERİLİM PANOLARI

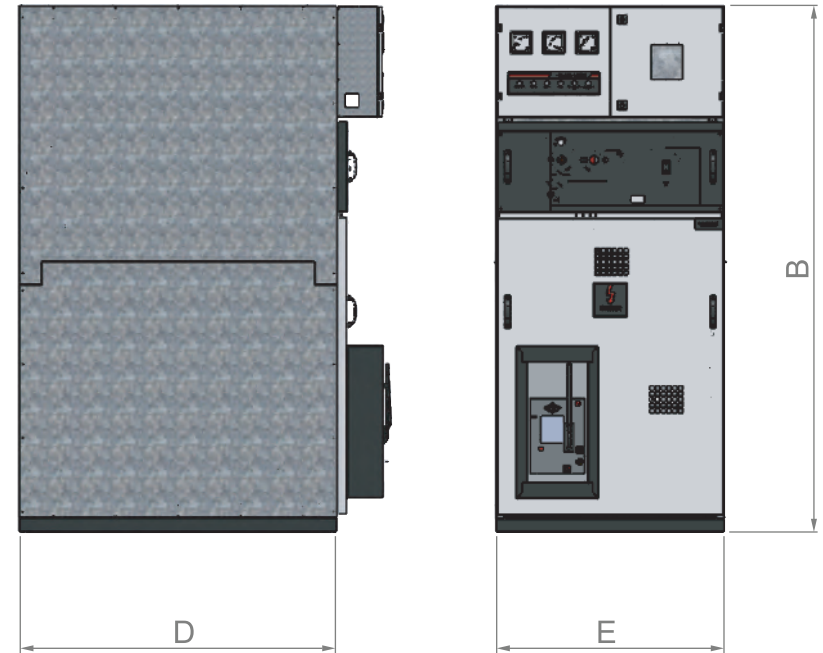
TEKNİK ÖZELLİKLER	
Tipi	Dikili
Yapısı	Modüler
Kullanım Yerleri	Endüstriyel
Koruma Sınıfı	IP 55
Renkler	RAL 7035
Boya Özelliği	Elektrostatik Toz
Yükseklik	1800 mm



FIYAT BİLGİSİ İÇİN LÜTFEN TEMSİLCİNİZ İLE İLETİŞİME GEÇİNİZ.



ÜRÜN KODU	EN x BOY x DERİNLİK (cm)
NP.OG.70*180*50	70 x 180 x 50
NP.OG.120*180*60	120 x 180 x 60

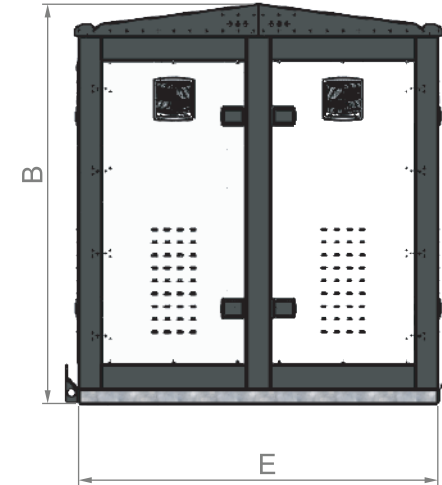
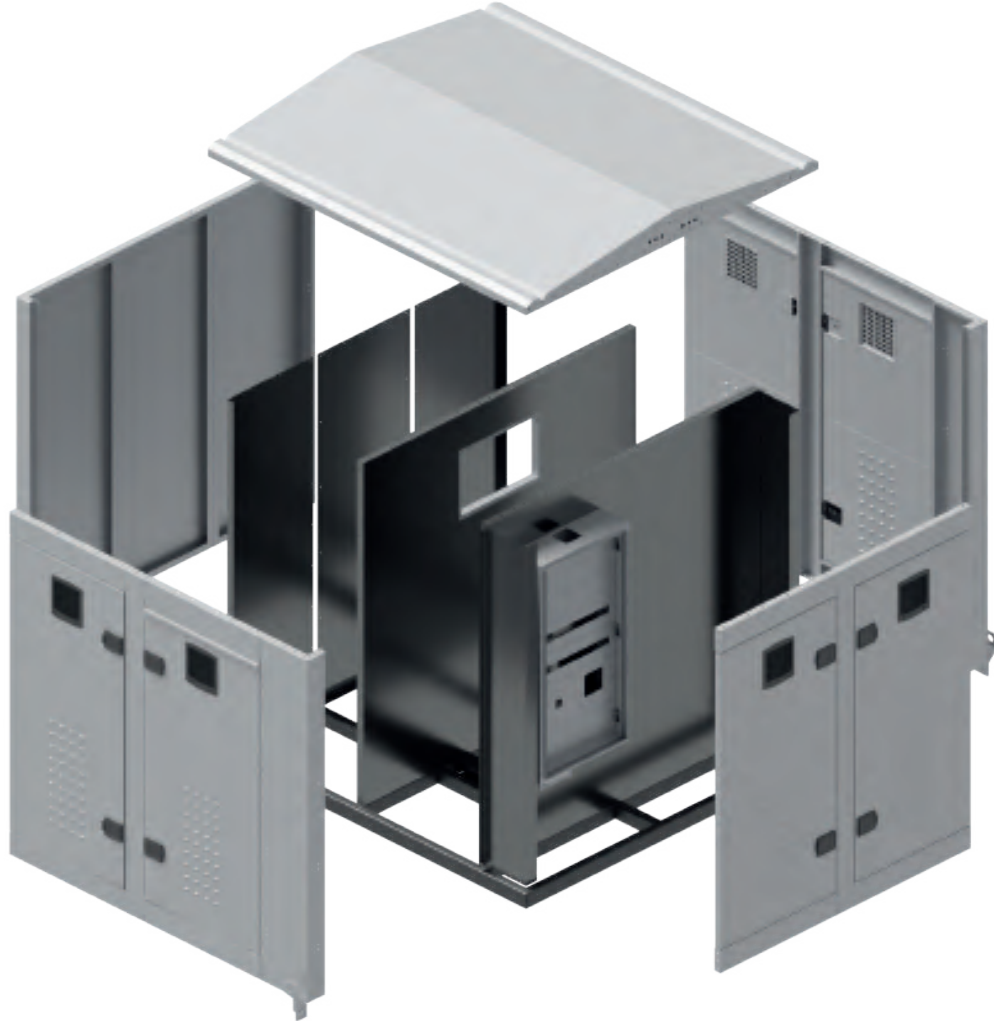


KÖŞK PANO

TEKNİK ÖZELLİKLER	
Tipi	Kaynaklı
Yapısı	Modüler
Kullanım Yerleri	Endüstriyel
Koruma Sınıfı	IP 65
Renkler	RAL 7035
Boya Özelliği	Elektrostatik Toz
Kapı	Çift Kapı



FIYAT BİLGİSİ İÇİN LÜTFEN TEMSİLCİNİZ İLE İLETİŞİME GEÇİNİZ.



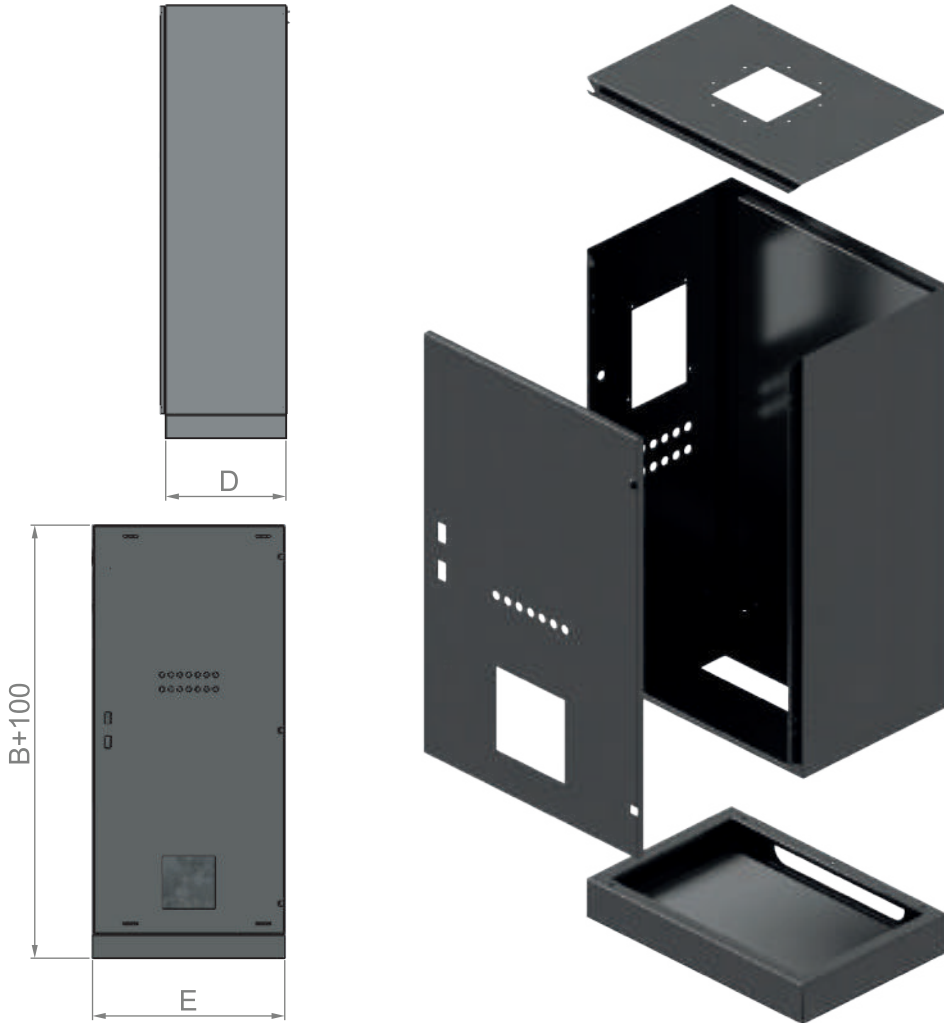
PASLANMAZ TABAN SAÇLI PANO

TEKNİK ÖZELLİKLER	
Tipi	Kaynaklı
Yapısı	Sıva Üstü
Kullanım Yerleri	Endüstriyel
Koruma Sınıfı	IP 55
Malzeme Cinsi	304 / 316 Kalite Paslanmaz
Kapı	Tek / Çift Kapı
Seçenek	Taban Saçlı

- Kapılarda istenen hava filtreleri, enerji analizörü, sinyal gibi yarıklar sipariş esnasında belirtilmelidir.
- Kapı açılma yönü değiştirilebilir.
- Kapılarda kelebek kilit ve gizli menteşe kullanılmaktadır.
- Paslanmaz kalitesi sipariş esnasında belirtilmelidir.



FIYAT BİLGİSİ İÇİN LÜTFEN TEMSİLCİNİZ İLE İLETİŞİME GEÇİNİZ.



ÜRÜN KODU	EN x BOY x DERİNLİK (cm)	TABAN SACI (mm)
NP.PS.40*40*15	40 x 40 x 15	330 X 330
NP.PS.40*120*20	40 x 120 x 20	330 X 1130
NP.PS.60*100*20	60 x 100 x 20	530 X 930
NP.PS.70*100*20	70 x 100 x 20	630 X 930
NP.PS.80*100*20	80 x 100 x 20	730 X 930
NP.PS.70*100*30	70 x 100 x 30	630 X 930
NP.PS.80*100*30	80 x 100 x 30	730 X 930
NP.PS.70*120*30	70 x 120 x 30	630 X 1130
NP.PS.80*120*30	80 x 120 x 30	730 X 1130
NP.PS.90*160*30	90 x 160 x 30	830 X 1530
NP.PS.80*180*50	80 x 180 x 50	730 X 1730
NP.PS.80*200*30	80 x 200 x 30	730 X 1930

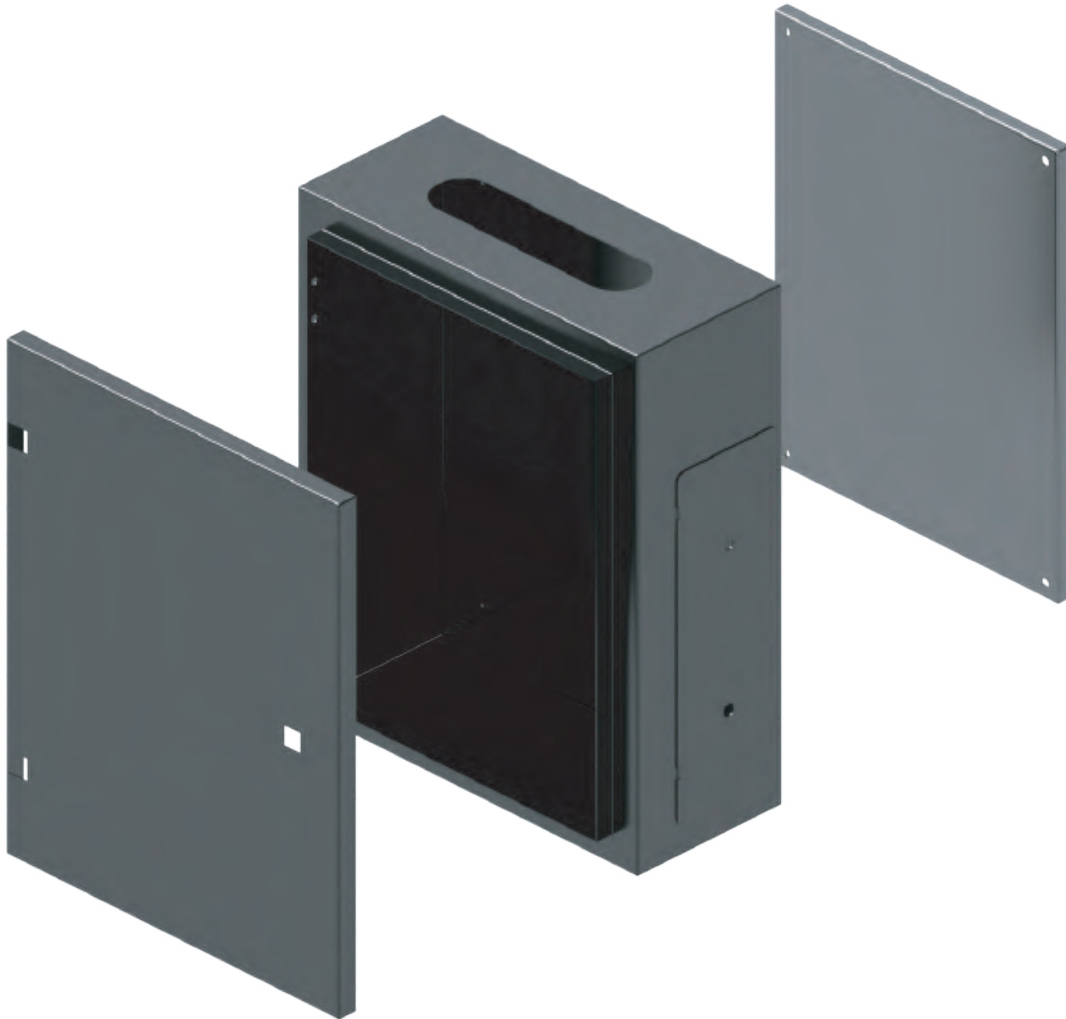
YARI MODÜLER DİKİLİ TABAN SAÇLI PASLANMAZ PANO

TEKNİK ÖZELLİKLER	
Tipi	Yarı Modüler
Yapısı	Dikili Tip
Kullanım Yerleri	Endüstriyel
Koruma Sınıfı	IP 55
Malzeme Cinsi	304 Kalite Paslanmaz
Kapı	Tek / Çift Kapı
Seçenek	Taban Saçlı

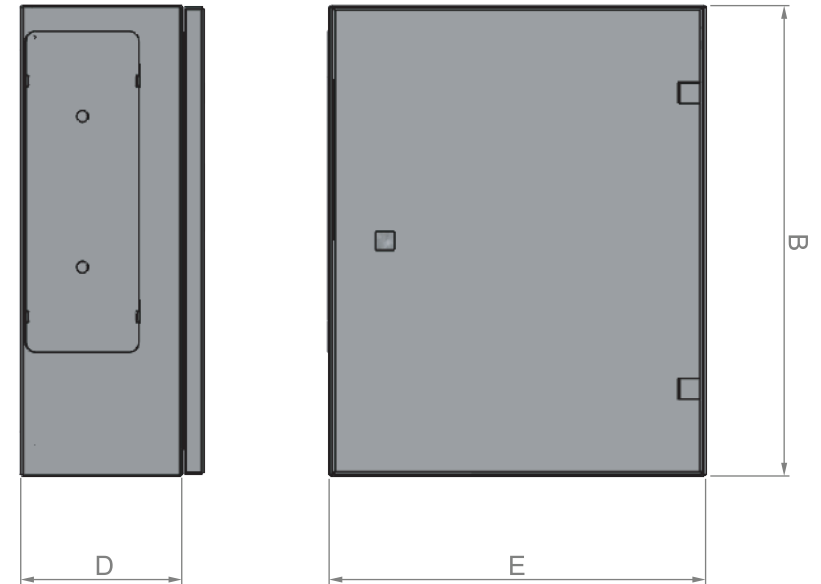
- Kapılarda istenen hava filtreleri, enerji analizörü, sinyal gibi yarıklar sipariş esnasında belirtilmelidir.
- Kapı açılma yönü değiştirilebilir.
- Kapılarda kelebek kilit ve gizli menteşe kullanılmaktadır.



FIYAT BİLGİSİ İÇİN LÜTFEN TEMSİLCİNİZ İLE İLETİŞİME GEÇİNİZ.



ÜRÜN KODU	EN x BOY x DERİNLİK (cm)	TABAN SACI (mm)
NP.PS.YM.40*160*40	40 x 160 x 40	330 X 1530
NP.PS.YM.80*200*60	80 x 200 x 60	730 X 1930



ABS OPAK KAPAKLI PERDELİ PANO

TEKNİK ÖZELLİKLER	
Yapısı	Sıva Üstü
Kullanım Yerleri	Endüstriyel
Koruma Sınıfı	IP 65
Malzeme Cinsi	ABS
Kapı	Tek Kapı
Renk	RAL 7035
Isı Dayanıklığı	-40°C / +80°C

ÜRÜN KODU	EN x BOY x DERİNLİK (cm)	FİYAT (\$)
NP.AOP253515	25 x 35 x 15	52 \$
NP.AOP304017	30 x 40 x 17	70 \$
NP.AOP355019	35 x 50 x 19	94 \$
NP.AOP406020	40 x 60 x 20	123 \$



ABS ŐEFFAF KAPAKLI PERDELİ PANO

NİLPA

TEKNİK ÖZELLİKLER	
Yapısı	Sıva Üstü
Kullanım Yerleri	Endüstriyel
Koruma Sınıfı	IP 65
Malzeme Cinsi	ABS
Kapı	Tek Kapı
Renk	RAL 7035
Isı Dayanıklığı	-40°C / +80°C



ÜRÜN KODU	EN x BOY x DERİNLİK (cm)	FİYAT (\$)
NP.ASP253515	25 x 35 x 15	57 \$
NP.ASP304017	30 x 40 x 17	75 \$
NP.ASP355019	35 x 50 x 19	115 \$
NP.ASP406020	40 x 60 x 20	148 \$

ABS OPAK KAPAKLI PANO

TEKNİK ÖZELLİKLER	
Yapısı	Sıva Üstü
Kullanım Yerleri	Endüstriyel
Koruma Sınıfı	IP 65
Malzeme Cinsi	ABS
Kapı	Tek Kapı
Renk	RAL 7035
Isı Dayanıklığı	-40°C / +80°C

ÜRÜN KODU	EN x BOY x DERİNLİK (cm)	FİYAT (\$)
NP.AOK203013	20 x 30 x 13	27 \$
NP.AOK253515	25 x 35 x 15	37 \$
NP.AOK304017	30 x 40 x 17	45 \$
NP.AOK304022	30 x 40 x 22	53 \$
NP.AOK355019	35 x 50 x 19	67 \$
NP.AOK405018	40 x 50 x 18	70 \$
NP.AOK405024	40 x 50 x 24	82 \$
NP.AOK406020	40 x 60 x 20	85 \$
NP.AOK506023	50 x 60 x 23	129 \$
NP.AOK507025	50 x 70 x 25	145 \$
NP.AOK608028	60 x 80 x 28	251 \$



ABS ŐEFFAF KAPAKLI PANO

NILPA

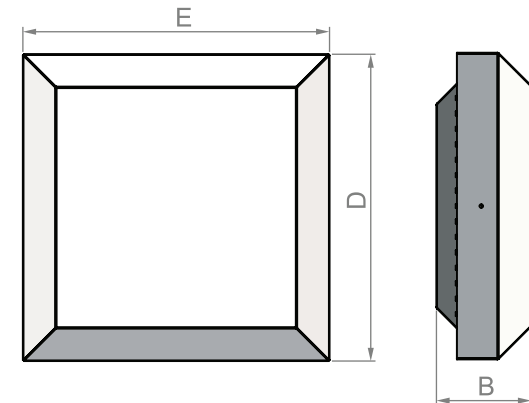
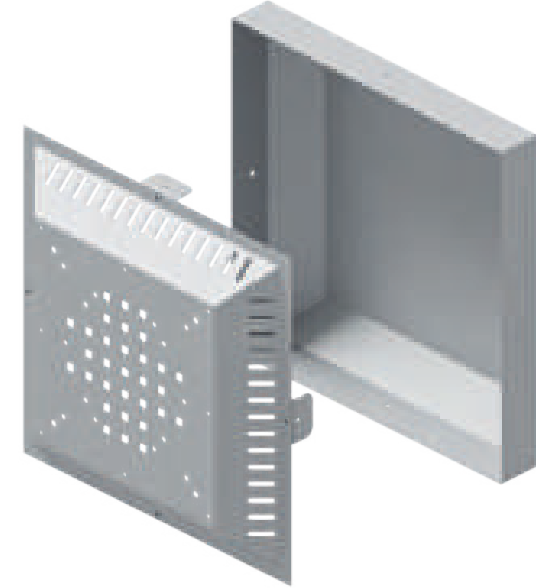
TEKNİK ÖZELLİKLER	
Yapısı	Sıva Üstü
Kullanım Yerleri	Endüstriyel
Koruma Sınıfı	IP 65
Malzeme Cinsi	ABS
Kapı	Tek Kapı
Renk	RAL 7035
Isı Dayanıklılığı	-40°C / +80°C

ÜRÜN KODU	EN x BOY x DERİNLİK (cm)	FİYAT (\$)
NP.ASK203013	20 x 30 x 13	29 \$
NP.ASK253515	25 x 35 x 15	40 \$
NP.ASK304017	30 x 40 x 17	48 \$
NP.ASK304022	30 x 40 x 22	55 \$
NP.ASK355019	35 x 50 x 19	72 \$
NP.ASK405018	40 x 50 x 18	77 \$
NP.ASK405024	40 x 50 x 24	93 \$
NP.ASK406020	40 x 60 x 20	95 \$
NP.ASK506023	50 x 60 x 23	151 \$
NP.ASK507025	50 x 70 x 25	171 \$
NP.ASK608028	60 x 80 x 28	251 \$



TEPE FANLARI

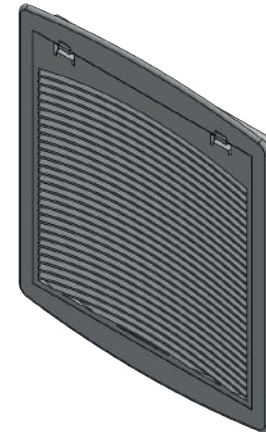
TEKNİK ÖZELLİKLER	
Yapısı	Yarı Modüler
Kullanım Yerleri	Endüstriyel
Koruma Sınıfı	IP 32
Renkler	RAL 7035
Boya Özelliği	Elektrostatik Toz
Sac Kalınlığı	1,5 mm
Malzeme Cinsi	DKP



ÜRÜN KODU	ÜRÜN ADI	FİYAT (\$)
FAN	Boş Fan Modülü	35 \$
FAN.300	300m ³ FAN	80 \$
FAN.600	600m ³ FAN	147 \$
FAN.900	900m ³ FAN	261 \$

TEKNİK ÖZELLİKLER

Koruma Sınıfı	IP 54
Renkler	RAL 7035
Malzeme Cinsi	Plastik



ÜRÜN KODU	ÜRÜN ADI	FİYAT (\$)
MEN.105*105	105 x 105 MENFEZ	2 \$
MEN.150*150	150 x 150 MENFEZ	4 \$
MEN.250*250	250 x 250 MENFEZ	12 \$
MEN.325*325	325 x 325 MENFEZ	17 \$

PROJE CEBİ

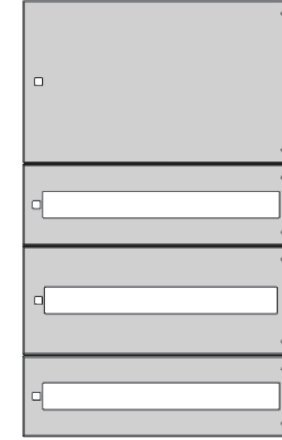
TEKNİK ÖZELLİKLER	
Tipi	Dikili/ Duvar Tipi
Kullanım Yerleri	Endüstriyel
Koruma Sınıfı	IP 55
Renkler	RAL 7035
Boya Özelliği	Elektrostatik Toz
Sac Kalınlığı	1 mm
Ölçü	Opsiyonel

ÜRÜN KODU	ÖLÇÜ	FİYAT (\$)
PC.1	175 x 200 x 25	12 \$
PC.2	225 x 230 x 25	18 \$



FİYAT BİLGİSİ İÇİN LÜTFEN TEMSİLCİNİZ İLE İLETİŞİME GEÇİNİZ.

PERDE AKSANI	
TEKNİK ÖZELLİKLER	
Tipi	Dikili / Duvar Tipi
Kullanım Yerleri	Endüstriyel
Koruma Sınıfı	IP 55
Renkler	RAL 7035
Boya Özelliği	Elektrostatik Toz
Sac Kalınlığı	1 mm
Ölçü	Opsiyonel



TABAN SACI	
TEKNİK ÖZELLİKLER	
Tipi	Dikili / Duvar Tipi
Yapısı	Modüler
Kullanım Yerleri	Endüstriyel
Koruma Sınıfı	IP 55
Sac Kalınlığı	1,5 mm
Malzeme Cinsi	Galvaniz
Ölçü	Opsiyonel



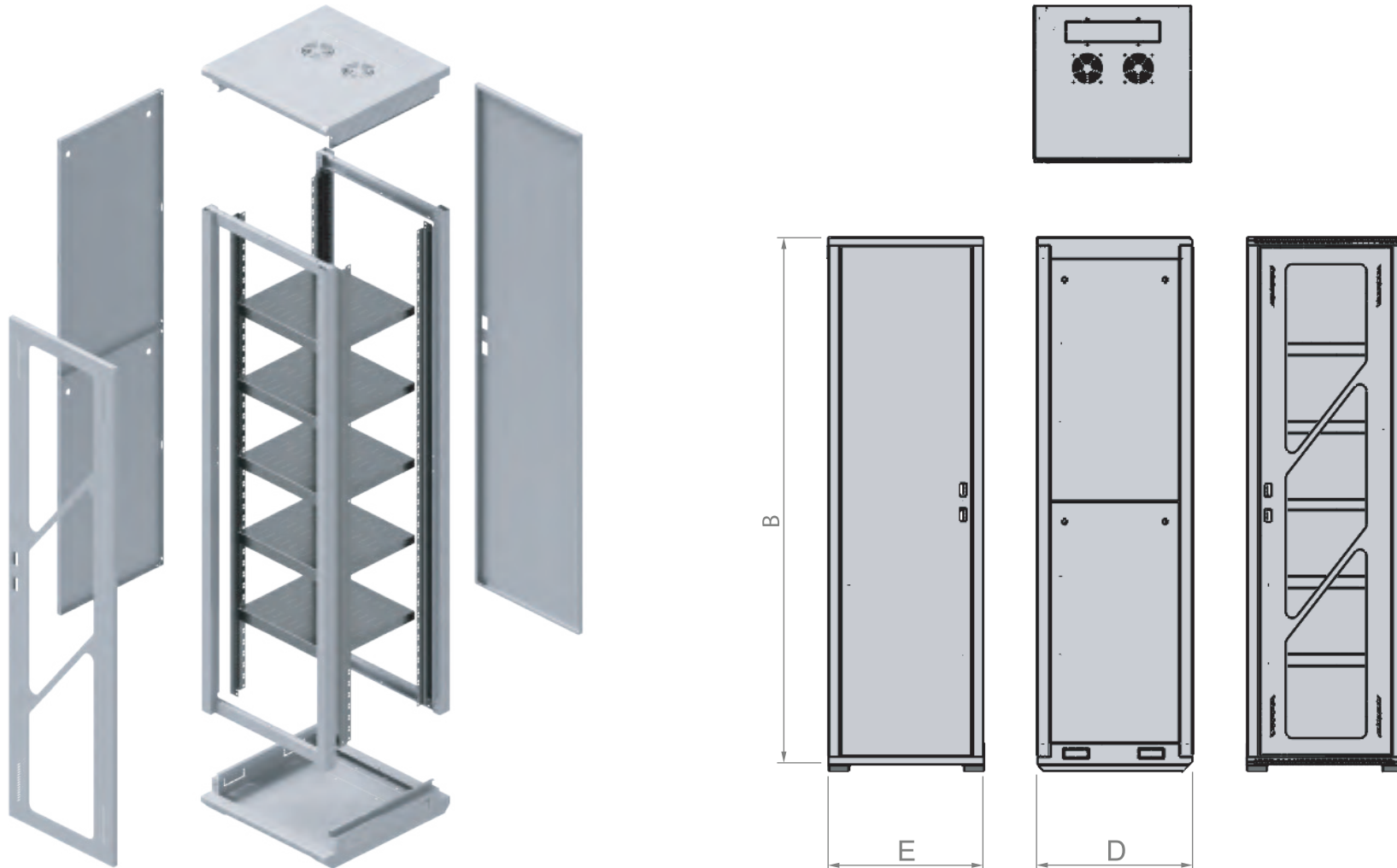
RACK KABİNET

TEKNİK ÖZELLİKLER	
Tipi	Dikili/ Duvar Tipi
Yapısı	Modüler
Kullanım Yerleri	Endüstriyel
Koruma Sınıfı	IP 55
Boya Özelliği	Elektrostatik Toz
Malzeme Cinsi	Dkp - Galvaniz
Ölçü	Opsiyonel

- Demonte sisteme uygun modüler sistem olarak hazırlanmaktadır.
- Kapılarda ispanyolet kilit ve gizli menteşe kullanılmaktadır.
- Kapı ve yan kapaklarda havalandırma delikleri kullanılmaktadır.
- Elektrostatik toz boya kullanılır.
- Kapı açılma yönü değiştirilebilir.
- Alt şasede fırçalı kablo girişi bulunmaktadır.
- Kapılarda 3 mm damperli cam kullanılmaktadır.
- Cihazı aşırı ısınmaya karşı korumak için uygun fan modülü seçiminde yardımcı olunmaktadır.



FIYAT BİLGİSİ İÇİN LÜTFEN TEMSİLCİNİZ İLE İLETİŞİME GEÇİNİZ.



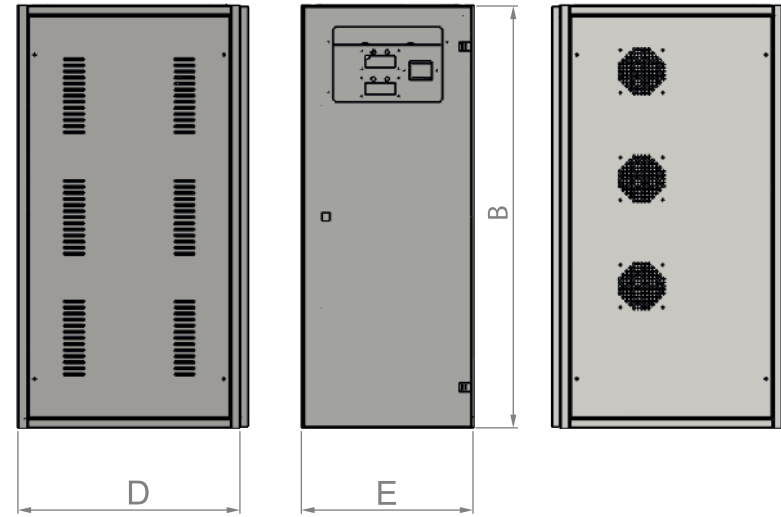
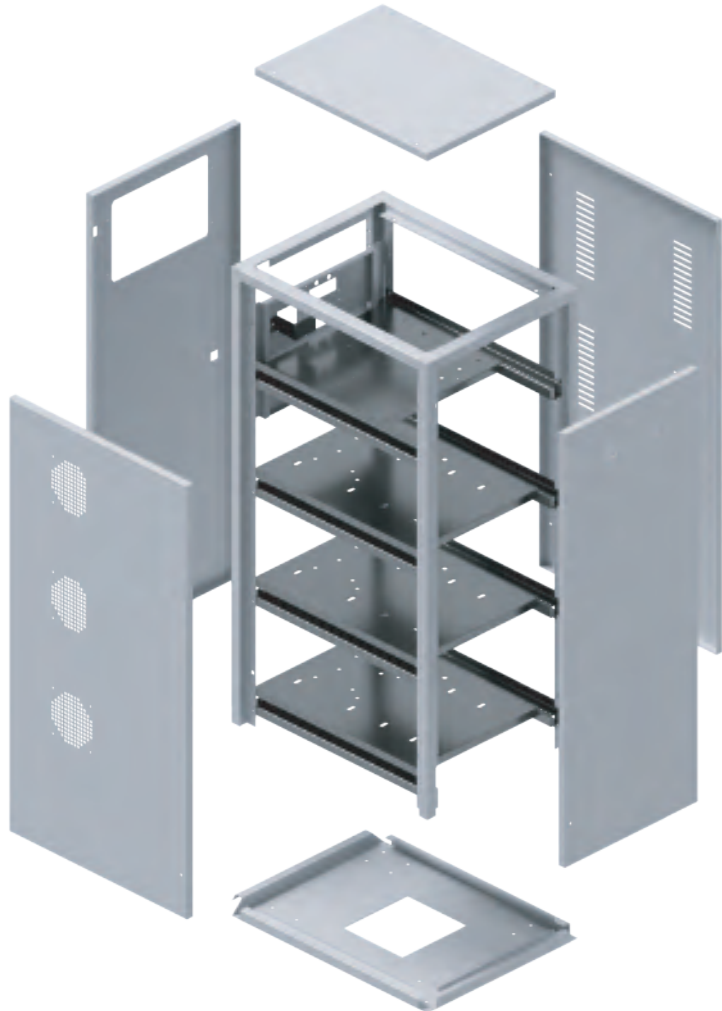
REGÜLATÖR

TEKNİK ÖZELLİKLER	
Tipi	Dikili/ Duvar Tipi
Yapısı	Modüler
Kullanım Yerleri	Endüstriyel
Koruma Sınıfı	IP 55
Boya Özelliği	Elektrostatik Toz
Malzeme Cinsi	Dkp - Galvaniz
Ölçü	Opsiyonel

- Demonte sisteme uygun modüler sistem olarak hazırlanmaktadır.
- Kapılarda kelebek kilit ve gizli menteşe kullanılmaktadır.
- Kapı açılma yönü değiştirilebilirdir.
- Kapı ve yan kapaklarda havalandırma delikleri kullanılmaktadır.
- İhtiyaca göre iç ve dış ortam kullanımına uygun üretim yapılmaktadır.
- Elektrostatik toz boya kullanılır.
- Kapı üzerinde suya ve toza karşı koruma sağlayan poliüretan conta kullanılmaktadır.
- Alt şasede kablo girişi bulunmaktadır.



FIYAT BİLGİSİ İÇİN LÜTFEN TEMSİLCİNİZ İLE İLETİŞİME GEÇİNİZ.



AĞIR TİP KABLO KANALLARI

FIYAT BİLGİSİ İÇİN LÜTFEN TEMSİLCİNİZ İLE İLETİŞİME GEÇİNİZ.



H:40 AĞIR TİP KABLO KANALLARI

NİLPA

ÜRÜN KODU	ÜRÜN ADI	EN x BOY x KALINLIK (mm)
KN.50*40*0,8	50*40*0,8 Kablo Kanalı	50 x 40 x 0,8
KN.70*40*0,8	70*40*0,8 Kablo Kanalı	70 x 40 x 0,8
KN.100*40*0,8	100*40*0,8 Kablo Kanalı	100 x 40 x 0,8
KN.120*40*0,8	120*40*0,8 Kablo Kanalı	120 x 40 x 0,8
KN.160*40*0,8	160*40*0,8 Kablo Kanalı	160 x 40 x 0,8
KN.200*40*0,8	200*40*0,8 Kablo Kanalı	200 x 40 x 0,8
KN.50*40*1	50*40*1 Kablo Kanalı	50 x 40 x 1
KN.70*40*1	70*40*1 Kablo Kanalı	70 x 40 x 1
KN.100*40*1	100*40*1 Kablo Kanalı	100 x 40 x 1
KN.120*40*1	120*40*1 Kablo Kanalı	120 x 40 x 1
KN.160*40*1	160*40*1 Kablo Kanalı	160 x 40 x 1
KN.200*40*1	200*40*1 Kablo Kanalı	200 x 40 x 1
KN.50*40*1,2	50*40*1,2 Kablo Kanalı	50 x 40 x 1,2
KN.70*40*1,2	70*40*1,2 Kablo Kanalı	70 x 40 x 1,2
KN.100*40*1,2	100*40*1,2 Kablo Kanalı	100 x 40 x 1,2
KN.120*40*1,2	120*40*1,2 Kablo Kanalı	120 x 40 x 1,2
KN.160*40*1,2	160*40*1,2 Kablo Kanalı	160 x 40 x 1,2
KN.200*40*1,2	200*40*1,2 Kablo Kanalı	200 x 40 x 1,2

ÜRÜN KODU	ÜRÜN ADI	EN x BOY x KALINLIK (mm)
KN.50*40*1,5	50*40*1,5 Kablo Kanalı	50 x 40 x 1,5
KN.70*40*1,5	70*40*1,5 Kablo Kanalı	70 x 40 x 1,5
KN.100*40*1,5	100*40*1,5 Kablo Kanalı	100 x 40 x 1,5
KN.120*40*1,5	120*40*1,5 Kablo Kanalı	120 x 40 x 1,5
KN.160*40*1,5	160*40*1,5 Kablo Kanalı	160 x 40 x 1,5
KN.200*40*1,5	200*40*1,5 Kablo Kanalı	200 x 40 x 1,5
KN.50*40*2	50*40*2 Kablo Kanalı	50 x 40 x 2
KN.70*40*2	70*40*2 Kablo Kanalı	70 x 40 x 2
KN.100*40*2	100*40*2 Kablo Kanalı	100 x 40 x 2
KN.120*40*2	120*40*2 Kablo Kanalı	120 x 40 x 2
KN.160*40*2	160*40*2 Kablo Kanalı	160 x 40 x 2
KN.200*40*2	200*40*2 Kablo Kanalı	200 x 40 x 2

- Standart uzunluk 2500 mm'dir.

H:50 AĞIR TİP KABLO KANALLARI

ÜRÜN KODU	ÜRÜN ADI	EN x BOY x KALINLIK (mm)
KN.50*50*0,8	50*50*0,8 Kablo Kanalı	50 x 50 x 0,8
KN.70*50*0,8	70*50*0,8 Kablo Kanalı	70 x 50 x 0,8
KN.100*50*0,8	100*50*0,8 Kablo Kanalı	100 x 50 x 0,8
KN.120*50*0,8	120*50*0,8 Kablo Kanalı	120 x 50 x 0,8
KN.160*50*0,8	160*50*0,8 Kablo Kanalı	160 x 50 x 0,8
KN.200*50*0,8	200*50*0,8 Kablo Kanalı	200 x 50 x 0,8
KN.50*50*1	50*50*1 Kablo Kanalı	50 x 50 x 1
KN.70*50*1	70*50*1 Kablo Kanalı	70 x 50 x 1
KN.100*50*1	100*50*1 Kablo Kanalı	100 x 50 x 1
KN.120*50*1	120*50*1 Kablo Kanalı	120 x 50 x 1
KN.160*50*1	160*50*1 Kablo Kanalı	160 x 50 x 1
KN.200*50*1	200*50*1 Kablo Kanalı	200 x 50 x 1
KN.50*50*1,2	50*50*1,2 Kablo Kanalı	50 x 50 x 1,2
KN.70*50*1,2	70*50*1,2 Kablo Kanalı	70 x 50 x 1,2
KN.100*50*1,2	100*50*1,2 Kablo Kanalı	100 x 50 x 1,2
KN.120*50*1,2	120*50*1,2 Kablo Kanalı	120 x 50 x 1,2
KN.160*50*1,2	160*50*1,2 Kablo Kanalı	160 x 50 x 1,2
KN.200*50*1,2	200*50*1,2 Kablo Kanalı	200 x 50 x 1,2

ÜRÜN KODU	ÜRÜN ADI	EN x BOY x KALINLIK (mm)
KN.50*50*1,5	50*50*1,5 Kablo Kanalı	50 x 50 x 1,5
KN.70*50*1,5	70*50*1,5 Kablo Kanalı	70 x 50 x 1,5
KN.100*50*1,5	100*50*1,5 Kablo Kanalı	100 x 50 x 1,5
KN.120*50*1,5	120*50*1,5 Kablo Kanalı	120 x 50 x 1,5
KN.160*50*1,5	160*50*1,5 Kablo Kanalı	160 x 50 x 1,5
KN.200*50*1,5	200*50*1,5 Kablo Kanalı	200 x 50 x 1,5
KN.50*50*2	50*50*2 Kablo Kanalı	50 x 50 x 2
KN.70*50*2	70*50*2 Kablo Kanalı	70 x 50 x 2
KN.100*50*2	100*50*2 Kablo Kanalı	100 x 50 x 2
KN.120*50*2	120*50*2 Kablo Kanalı	120 x 50 x 2
KN.160*50*2	160*50*2 Kablo Kanalı	160 x 50 x 2
KN.200*50*2	200*50*2 Kablo Kanalı	200 x 50 x 2

- Standart uzunluk 2500 mm'dir.

H:60 AĞIR TİP KABLO KANALLARI

NİLPA

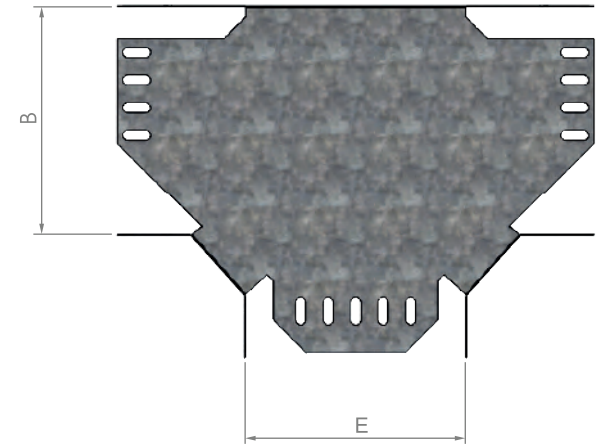
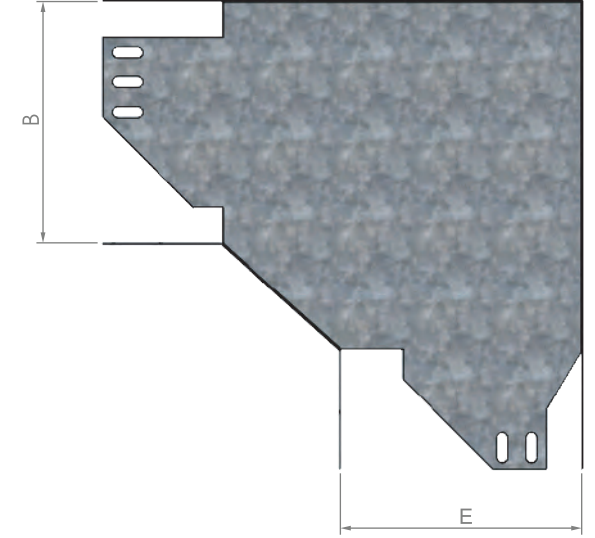
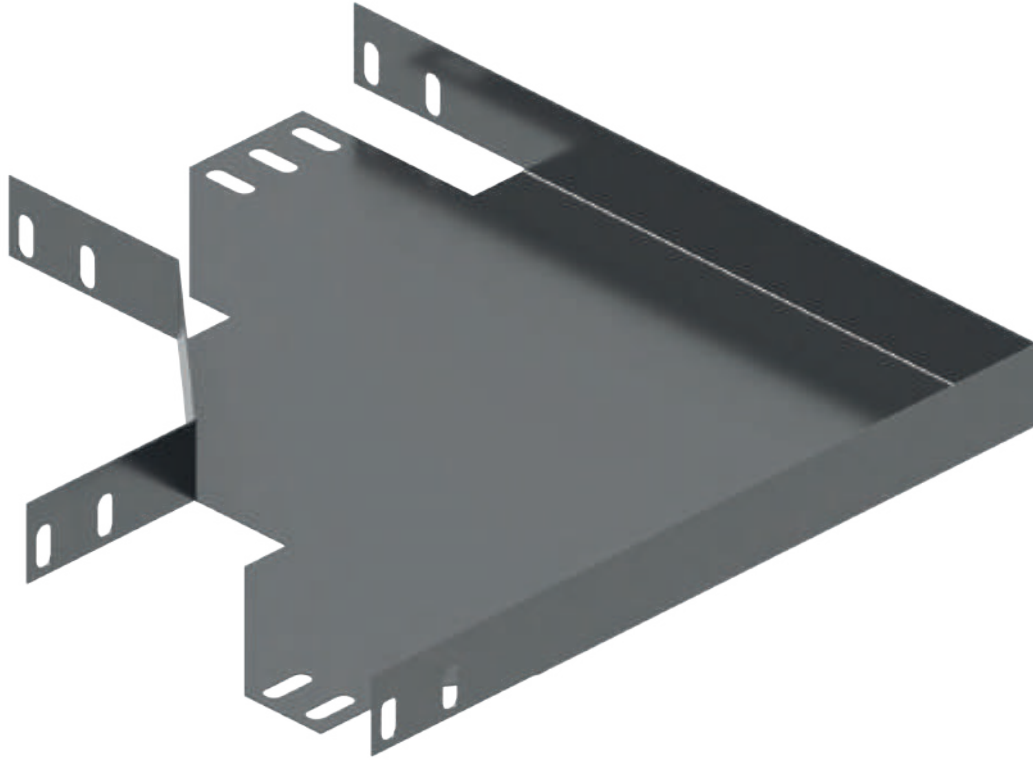
ÜRÜN KODU	ÜRÜN ADI	EN x BOY x KALINLIK (mm)
KN.50*60*0,8	50*60*0,8 Kablo Kanalı	50 x 60 x 0,8
KN.70*60*0,8	70*60*0,8 Kablo Kanalı	70 x 60 x 0,8
KN.100*60*0,8	100*60*0,8 Kablo Kanalı	100 x 60 x 0,8
KN.120*60*0,8	120*60*0,8 Kablo Kanalı	120 x 60 x 0,8
KN.160*60*0,8	160*60*0,8 Kablo Kanalı	160 x 60 x 0,8
KN.200*60*0,8	200*60*0,8 Kablo Kanalı	200 x 60 x 0,8
KN.50*60*1	50*60*1 Kablo Kanalı	50 x 60 x 1
KN.70*60*1	70*60*1 Kablo Kanalı	70 x 60 x 1
KN.100*60*1	100*60*1 Kablo Kanalı	100 x 60 x 1
KN.120*60*1	120*60*1 Kablo Kanalı	120 x 60 x 1
KN.160*60*1	160*60*1 Kablo Kanalı	160 x 60 x 1
KN.200*60*1	200*60*1 Kablo Kanalı	200 x 60 x 1
KN.50*60*1,2	50*60*1,2 Kablo Kanalı	50 x 60 x 1,2
KN.70*60*1,2	70*60*1,2 Kablo Kanalı	70 x 60 x 1,2
KN.100*60*1,2	100*60*1,2 Kablo Kanalı	100 x 60 x 1,2
KN.120*60*1,2	120*60*1,2 Kablo Kanalı	120 x 60 x 1,2
KN.160*60*1,2	160*60*1,2 Kablo Kanalı	160 x 60 x 1,2
KN.200*60*1,2	200*60*1,2 Kablo Kanalı	200 x 60 x 1,2

ÜRÜN KODU	ÜRÜN ADI	EN x BOY x KALINLIK (mm)
KN.50*60*1,5	50*60*1,5 Kablo Kanalı	50 x 60 x 1,5
KN.70*60*1,5	70*60*1,5 Kablo Kanalı	70 x 60 x 1,5
KN.100*60*1,5	100*60*1,5 Kablo Kanalı	100 x 60 x 1,5
KN.120*60*1,5	120*60*1,5 Kablo Kanalı	120 x 60 x 1,5
KN.160*60*1,5	160*60*1,5 Kablo Kanalı	160 x 60 x 1,5
KN.200*60*1,5	200*60*1,5 Kablo Kanalı	200 x 60 x 1,5
KN.50*60*2	50*60*2 Kablo Kanalı	50 x 60 x 2
KN.70*60*2	70*60*2 Kablo Kanalı	70 x 60 x 2
KN.100*60*2	100*60*2 Kablo Kanalı	100 x 60 x 2
KN.120*60*2	120*60*2 Kablo Kanalı	120 x 60 x 2
KN.160*60*2	160*60*2 Kablo Kanalı	160 x 60 x 2
KN.200*60*2	200*60*2 Kablo Kanalı	200 x 60 x 2

- Standart uzunluk 2500 mm'dir.

DÖNÜŞ ELEMANLARI

FIYAT BİLGİSİ İÇİN LÜTFEN TEMSİLCİNİZ İLE İLETİŞİME GEÇİNİZ.



H:40 90 DERECE / T / DÖRTLÜ DÖNÜŞ ELEMANLARI

NİLPA

H:40 90 DERECE YATAY DÖNÜŞ ELEMANLARI

ÜRÜN KODU	ÜRÜN ADI	EN x BOY x KALINLIK (mm)
YD.50*40*1,2	50*40*1,2 Yatay Dönüş Elemanları	50 x 40 x 1,2
YD.70*40*1,2	70*40*1,2 Yatay Dönüş Elemanları	70 x 40 x 1,2
YD.100*40*1,2	100*40*1,2 Yatay Dönüş Elemanları	100 x 40 x 1,2
YD.120*40*1,2	120*40*1,2 Yatay Dönüş Elemanları	120 x 40 x 1,2
YD.160*40*1,2	160*40*1,2 Yatay Dönüş Elemanları	160 x 40 x 1,2
YD.200*40*1,2	200*40*1,2 Yatay Dönüş Elemanları	200 x 40 x 1,2

H:40 T DÖNÜŞ ELEMANLARI

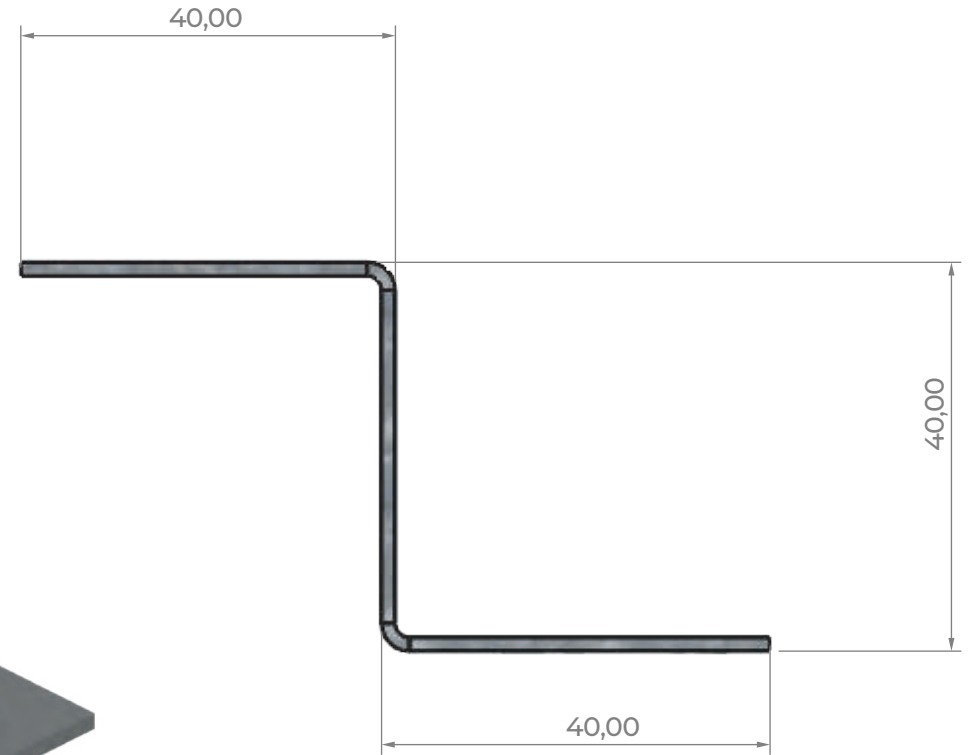
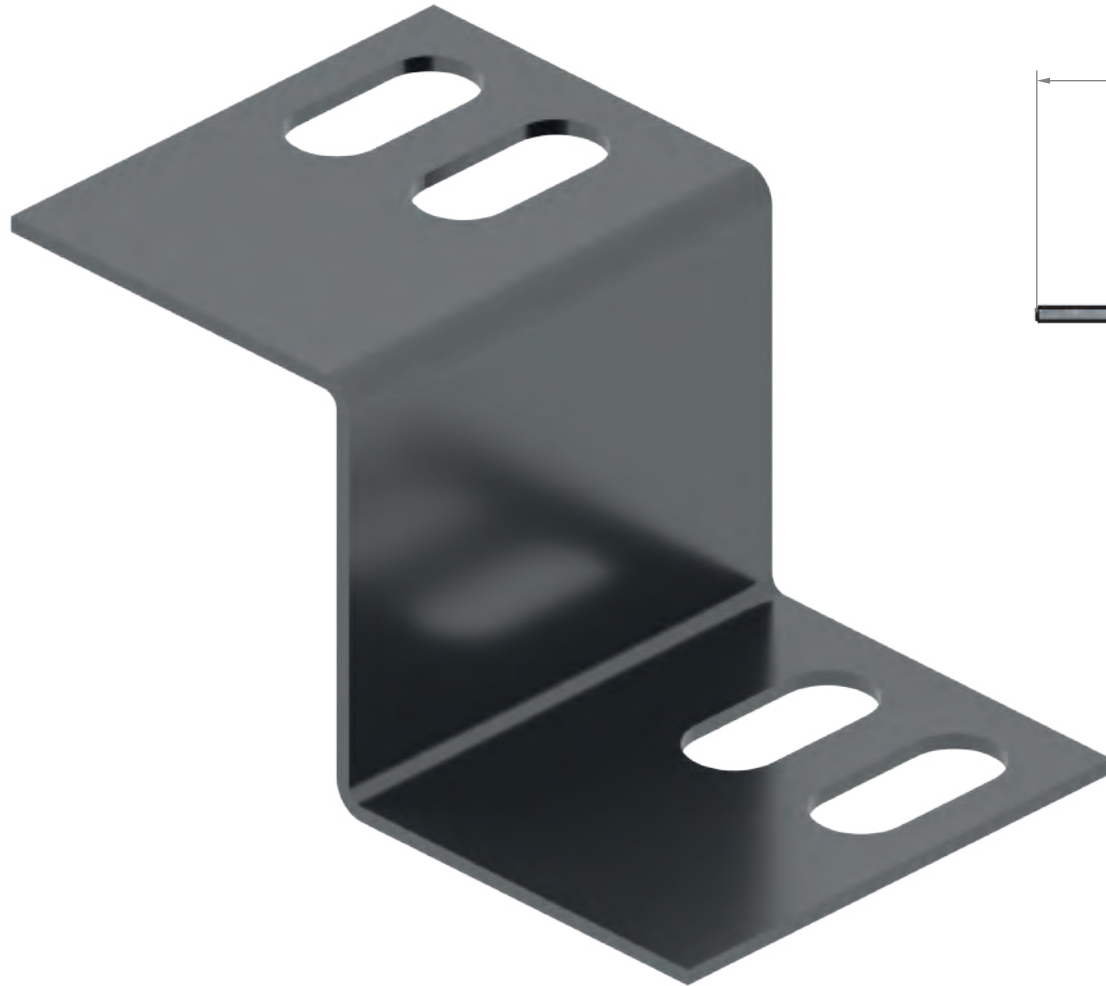
ÜRÜN KODU	ÜRÜN ADI	EN x BOY x KALINLIK (mm)
TD.50*40*1,2	50*40*1,2 T Dönüş Elemanları	50 x 40 x 1,2
TD.70*40*1,2	70*40*1,2 T Dönüş Elemanları	70 x 40 x 1,2
TD.100*40*1,2	100*40*1,2 T Dönüş Elemanları	100 x 40 x 1,2
TD.120*40*1,2	120*40*1,2 T Dönüş Elemanları	120 x 40 x 1,2
TD.160*40*1,2	160*40*1,2 T Dönüş Elemanları	160 x 40 x 1,2
TD.200*40*1,2	200*40*1,2 T Dönüş Elemanları	200 x 40 x 1,2

H:40 DÖRTLÜ DÖNÜŞ ELEMANLARI

ÜRÜN KODU	ÜRÜN ADI	EN x BOY x KALINLIK (mm)
DD.50*40*1,2	50*40*1,2 DörtlÜ Dönüş Elemanları	50 x 40 x 1,2
DD.70*40*1,2	70*40*1,2 DörtlÜ Dönüş Elemanları	70 x 40 x 1,2
DD.100*40*1,2	100*40*1,2 DörtlÜ Dönüş Elemanları	100 x 40 x 1,2
DD.120*40*1,2	120*40*1,2 DörtlÜ Dönüş Elemanları	120 x 40 x 1,2
DD.160*40*1,2	160*40*1,2 DörtlÜ Dönüş Elemanları	160 x 40 x 1,2
DD.200*40*1,2	200*40*1,2 DörtlÜ Dönüş Elemanları	200 x 40 x 1,2

REDÜKSİYONLAR

FIYAT BİLGİSİ İÇİN LÜTFEN TEMSİLCİNİZ İLE İLETİŞİME GEÇİNİZ.



H:40 SOLA / ORTAYA / SAĞA REDÜKSİYON

NİLPA

H:40 SOLA REDÜKSİYON

ÜRÜN KODU	ÜRÜN ADI	EN x BOY x KALINLIK (mm)
ZR.50*40*1,5	50*40*1,5 Z Sola Redüksiyon	50 x 40 x 1,5
ZR.70*40*1,5	70*40*1,5 Z Sola Redüksiyon	70 x 40 x 1,5
ZR.100*40*1,5	100*40*1,5 Z Sola Redüksiyon	100 x 40 x 1,5
ZR.120*40*1,5	120*40*1,5 Z Sola Redüksiyon	120 x 40 x 1,5
ZR.160*40*1,5	160*40*1,5 Z Sola Redüksiyon	160 x 40 x 1,5
ZR.200*40*1,5	200*40*1,5 Z Sola Redüksiyon	200 x 40 x 1,5

H:40 ORTA REDÜKSİYON

ÜRÜN KODU	ÜRÜN ADI	EN x BOY x KALINLIK (mm)
ZO.50*40*1,5	50*40*1,5 Z Orta Redüksiyon	50 x 40 x 1,5
ZO.70*40*1,5	70*40*1,5 Z Orta Redüksiyon	70 x 40 x 1,5
ZO.100*40*1,5	100*40*1,5 Z Orta Redüksiyon	100 x 40 x 1,5
ZO.120*40*1,5	120*40*1,5 Z Orta Redüksiyon	120 x 40 x 1,5
ZO.160*40*1,5	160*40*1,5 Z Orta Redüksiyon	160 x 40 x 1,5
ZO.200*40*1,5	200*40*1,5 Z Orta Redüksiyon	200 x 40 x 1,5

H:40 SAĞA REDÜKSİYON

ÜRÜN KODU	ÜRÜN ADI	EN x BOY x KALINLIK (mm)
ZSR.50*40*1,5	50*40*1,5 Z Sağa Redüksiyon	50 x 40 x 1,5
ZSR.70*40*1,5	70*40*1,5 Z Sağa Redüksiyon	70 x 40 x 1,5
ZSR.100*40*1,5	100*40*1,5 Z Sağa Redüksiyon	100 x 40 x 1,5
ZSR.120*40*1,5	120*40*1,5 Z Sağa Redüksiyon	120 x 40 x 1,5
ZSR.160*40*1,5	160*40*1,5 Z Sağa Redüksiyon	160 x 40 x 1,5
ZSR.200*40*1,5	200*40*1,5 Z Sağa Redüksiyon	200 x 40 x 1,5

SERTİFİKALARIMIZ

UYGUNLUK BEYANI ONAY SERTİFİKASI
DECLARATION OF CONFORMITY APPROVAL CERTIFICATE

Belirli Gerilim Sınırları İçin Tasarlanan
Elektrikli Ekipman İle İlgili Yönetmelik - 2014/35/AB
The Low Voltage Directive - 2014/35/EU

Belge Numarası Certificate Number	CE 24-0005-01RD
Kuruluşun Adı Name of Company	NİLAS ÇELİK SANAYİ TİCARET ANONİM ŞİRKETİ
Kuruluşun Adresi Address of Company	SAĞLIK MAH. BOĞUKLU CAD. INTEGRAL ENDÜSTRİ BLOK NO:1A ERGENE / TEKİRDAĞ
Üretimin Yeri Adı Name of Manufacturer	NİLAS ÇELİK SANAYİ TİCARET ANONİM ŞİRKETİ
Üretimin Yeri Adresi Address of Manufacturer	SAĞLIK MAH. BOĞUKLU CAD. INTEGRAL ENDÜSTRİ BLOK NO:1A ERGENE / TEKİRDAĞ
Ürün Tanımı Product Description	DAHİLİ VE HARİCİ TİP BOŞ MAHAFAZALAR INTERNAL AND EXTERNAL TYPE EMPTY ENCLOSURES
Ticarî Marka Trade Mark	NİLPA ELEKTRİK PANO SİSTEMLERİ
Model Model	Hali-Dahil DİM Tipi Açık Panolar, Hali-Dahil DİM Tipi Tavan Mcc Panolar, Hali-Dahil DİM Tipi Sırtçı Panolar, Plakalı Sırtçı Tavan Açık Sırtçı Üstü, Tavan Mcc Tabanlı Sırtçı Açık Sırtçı Üstü, Sırtçı Üstü, Plakalı Sırtçı Üstü, Hali-Dahil Tavan Mcc, Etkirli Standart Frez Standart Frez ADP Panolar, Etkirli Standart Frez Standart Frez Açık Panolar with Türler, Etkirli Standart Frez Standart Frez Maner Panolar, Çukurluk Sırtçı Mcc Paneli (Recessed-Surface-Mounted), Plakalı Paneli (Recessed Surface Mounted, Plakalı Panel, Etkirli Çukurluk Sırtçı Mcc Paneli Paneli Mcc with External Table
İlgili Yönetmelikler Relevant Directives(s)	2014/35/AB BELİRLİ GERİLİM SINIRLARI İÇİN TASARLANAN ELEKTRİK EKIPIYAN İLE İLGİLİ YÖNETMELİK 2014/35/EU THE LOW VOLTAGE DIRECTIVE
İlgili Standartlar Relevant Standards(s)	TS EN IEC 62206:2023
Rapor Numarası Report Number	23-2610-RD-N1-1
İlk Belgelendirme Tarihi First Certification Date	11.01.2024
Yeni Yayın Tarihi New Issue Date	11.01.2024
Geçerlilik Tarihi Validity Date	10.01.2025

Kartvizit kullanarak belge geçerliliğini kontrol edebilirsiniz.
(You can check the validity of the certificate by using QR code.)

11/01/2024
Ala ÇELİK ARSLANLI

LT TEST LABORATUVARLARI LTD. ŞTİ. Saray Mh.Emirhanlar San. Sit. 4. Cad. No 9 Saray Köyü/ANKARA-06102191123-26 www.lvt.com.tr - info@lvt.com.tr

Lvt CE

UYGUNLUK BEYANI ONAY SERTİFİKASI
DECLARATION OF CONFORMITY APPROVAL CERTIFICATE

Belirli Gerilim Sınırları İçin Tasarlanan
Elektrikli Ekipman İle İlgili Yönetmelik - 2014/35/AB
The Low Voltage Directive - 2014/35/EU

Belge Numarası Certificate Number	CE 24-0005-02RD
Kuruluşun Adı Name of Company	NİLAS ÇELİK SANAYİ TİCARET ANONİM ŞİRKETİ
Kuruluşun Adresi Address of Company	SAĞLIK MAH. BOĞUKLU CAD. INTEGRAL ENDÜSTRİ BLOK NO:1A ERGENE / TEKİRDAĞ
Üretimin Yeri Adı Name of Manufacturer	NİLAS ÇELİK SANAYİ TİCARET ANONİM ŞİRKETİ
Üretimin Yeri Adresi Address of Manufacturer	SAĞLIK MAH. BOĞUKLU CAD. INTEGRAL ENDÜSTRİ BLOK NO:1A ERGENE / TEKİRDAĞ
Ürün Tanımı Product Description	AG ANAHTARLAMA DÜZENİ VE KONTROL DÜZENİ PANOLARI LOW-VOLTAGE SWITCHGEAR AND CONTROLGEAR ASSEMBLIES
Ticarî Marka Trade Mark	NİLPA ELEKTRİK PANO SİSTEMLERİ
Model Model	4000 A ABB AÇIK GİRİŞLİ ALÇAK GERİLİM ANAHTARLAMA VE KONTROL DÜZENİ 4000A ABB WITH ACB INPUT LOW VOLTAGE SWITCHGEAR AND CONTROLGEAR
İlgili Yönetmelikler Relevant Directives(s)	2014/35/AB BELİRLİ GERİLİM SINIRLARI İÇİN TASARLANAN ELEKTRİK EKIPIYAN İLE İLGİLİ YÖNETMELİK 2014/35/EU THE LOW VOLTAGE DIRECTIVE
İlgili Standartlar Relevant Standards(s)	TS EN IEC 61439-1:2021/AC:2022, IEC 61439-1:2002/COR2:2023, TS EN IEC 61439-2:2021, IEC 61439-2:2020
Rapor Numarası Report Number	23-2611-RD-N1-1
İlk Belgelendirme Tarihi First Certification Date	11.01.2024
Yeni Yayın Tarihi New Issue Date	11.01.2024
Geçerlilik Tarihi Validity Date	10.01.2025

Kartvizit kullanarak belge geçerliliğini kontrol edebilirsiniz.
(You can check the validity of the certificate by using QR code.)

11/01/2024
Ala ÇELİK ARSLANLI

LT TEST LABORATUVARLARI LTD. ŞTİ. Saray Mh.Emirhanlar San. Sit. 4. Cad. No 9 Saray Köyü/ANKARA-06102191123-26 www.lvt.com.tr - info@lvt.com.tr

Lvt CE

CERTIFICATE

Bu Sertifika / This Certificate

NİLAS ÇELİK SANAYİ TİCARET ANONİM ŞİRKETİ

Manufacture / Of the Company

Sağlık Mah. Söğüksu Cad. Integral Endüstri No: 1A Ergene / Tekirdağ / Türkiye

Adreslerde bulunan tesisler KIOSCERT Belgelendirme tıfınlarının denetlemesi ve Kalite Yönetim Sistemini:
The facilities at the addresses have been audited by KIOSCERT and Quality Management System

ISO 9001:2015

Sartların aşağıdaki kapsamda uygulanmakta olduğu görülmüştür.
It has been observed that the certificate is applied within the following scope

Belgelendirme Kapsamı / Certification Scope

ELEKTRİK ANA DAĞITIM PANOLARLI BOŞ MAHAFAZALARI, TALİ PANOLARI MONTAJ İMALATI VE SATIŞI
INSTALLATION OF ELECTRICAL MAIN DISTRIBUTION PANELS, EMPTY ENCLOSURES, SECONDARY PANELS, MANUFACTURE, AND SALE

Teknik Alan / Technical Area: IAF RodIAF Code: 19

Sertifika Numarası - ONE5-24-170-NEL
Certificate Number
Sertifika İlk Yayın Tarihi - 17.01.2024
Certificate First Issue Date
Sertifika Yayımlama Tarihi - 17.01.2024
Certificate Release Date
Sertifika Geçerlilik Tarihi - 16.01.2025
Certificate Validity Date
Sertifika Revizyon Numarası ve Tarihi / 00 / -
Certificate Revision Number and Date
Belgelendirme Periyodu Bitti Tarihi - 16.08.2027
Certificate Period and Date

Onay / Approval

KIOSCERT

TEST SERTİFİKASI / TEST CERTIFICATE

Lvt
TEST LABORATUVARLARI LTD. ŞTİ.

No : C-23-2010-R0
Müşteri : NILAS ÇELİK SANAYİ TİCARET ANONİM ŞİRKETİ
İmalatçı : NILAS ÇELİK SANAYİ TİCARET ANONİM ŞİRKETİ
Ürün Tanımı : BOĞ MAHAFAZALAR
Teknik Veri : IP4X, IP66, IK10
Test Standardı : TS EN IEC 62208:2023
Konu : TEST SONUCU (OLUMLU)

Uygulanan Test(ler) : İyileştirme, Statik Yükler, Kaldırma Düzeni, Mekanik Çalkıtma, Metal Ek Parçaların Eksenel Yüklerinin Doğrulaması, Dış Mekanik Darbelere Karşı Koruma, Koruma Derecesi, Yalıtım Malzemelerinin Doğrulaması, Sınıf I Mahfazanın Açıkta Kalan İletken Parçaları ile Koruyucu Devre Arasında Etkin Toprak Sürekliliği, Mor Otlet İşlevine Karşı Dayanıklılık Deneyi (UV), Korozyona Karşı Dayanıklılık, İsl Güç Kaybı Yeteneği

Test Rapor Numarası : 23-2610-R0-N0-1
Sertifika Tarihi : 09.01.2023

Deney Sorumlusu : Cem AKDOĞAN
Bölüm Müdürü : Ata Gürül ARSLANLI

FRT.88 / Rev01 / 1019
Saray Mühürü Karatoprak San. Böl. 4. Cad. No: 8 K:Kazan - Ankara - TÜRKİYE
Tel: +90 312 835 19 26 - 26 • Fax: +90 312 835 13 27 • e-mail: nilpa@nilpa.com.tr

TEST SERTİFİKASI / TEST CERTIFICATE

Lvt
TEST LABORATUVARLARI LTD. ŞTİ.

No : C-23-2011-R0
Müşteri : NILAS ÇELİK SANAYİ TİCARET ANONİM ŞİRKETİ
İmalatçı : NILAS ÇELİK SANAYİ TİCARET ANONİM ŞİRKETİ
Ürün Tanımı : 4000 A ACB GİRİŞLİ ALÇAK GERİLİM ANAHTARLAMA ve KONTROL DÜZENİ
Marka : NILPA ELEKTRİK PANO SİSTEMLERİ
Teknik Veri : I_n: 4000 A, U_c: 1000 V, U_{imp}: 12.0 kV, I_{sc}: 65 kA (Ana Bara), I_{sc}: 40 kA (Toprak Barası), I_{sc}: 50 kA (ABB 4000 A ACB), I_{sc}: 35 kA (ABB 4000 A ACB), Form 1b
Test Standardı : TS EN IEC 61439-1:2021 → AC:2022, TS EN IEC 61439-2:2021
Konu : TEST SONUCU (OLUMLU)

Uygulanan Test(ler) : Soğuk Artışın Doğrulaması, Dielektrik Özellikler, Yalıtım Aralıkları & Yüzyıllık Kocak Yolu Uzunlukları, Mekanik Çalkıtma, Elektrik Çarpmasına Karşı Koruma ve Koruma Devresinin Bütünlüğü, Kısa Devre Dayanımı, Dayanıklılık, Anormal Isıya ve Dahill Elektrik Etiketlerinden Kaynaklanan Yangına Dayanıklılığın Doğrulaması, Dahill Elektriksel Devreler ve Bağlantılar, Harici İletkenler İçin Bağlılık Uçları, Anahtarlar ve Cihazların ve Bileşenlerinin Bileşirilmesi

Test Rapor Numarası : 23-2611-R0-N1-1
Sertifika Tarihi : 09.01.2024
Deney Sorumlusu : Cem AKDOĞAN
Bölüm Müdürü : Ata Gürül ARSLANLI

FRT.88 / Rev01 / 1019
Saray Mühürü Karatoprak San. Böl. 4. Cad. No: 8 K:Kazan - Ankara - TÜRKİYE
Tel: +90 312 835 19 26 - 26 • Fax: +90 312 835 13 27 • e-mail: nilpa@nilpa.com.tr

TÜRK PATENT
MARKA TESCİL BELGESİ
No: 2023 032725 - Ticaret - Hizmet

NİLPA
Elektrik Pano Sistemleri

Marka Sahibi
NILAS ÇELİK SANAYİ TİCARET ANONİM ŞİRKETİ
Mal / Hizmet Sınıfları
06, 09, 35, 37, 42

Bu marka, 6769 sayılı Sınai Mülkiyet Kanunu kapsamında, 15.03.2023 tarihinden itibaren 10 yıl süreyle korunmak üzere, 10.07.2024 tarihinde tescil edilmiştir.

Prof. Dr. M. Zeki DURAK
Kurum Başkanı

NILPA

Pano, Panel ve Kabin Sistemleri



Saęlık Mah. Soęuksu Cad.
No 1 / Al Ergene / Tekirdaę



+90 282 686 77 33
+90 532 305 37 59



info@nilpapano.com



www.nilpapano.com

