



Pano, Panel ve Kabin Sistemleri

(Schalt-, Panel- und Schranksysteme)



Saglik Mah. Soguksu Cad.
No 1 / A1 Ergene / Tekirdag



+90 282 686 77 33
+90 532 305 37 59



info@nilpapano.com



www.nilpapano.com





NILPA

Pano, Panel ve Kabin Sistemleri
(Schalt-, Panel- und Schranksysteme)

www.nilpano.com

ÜBER UNS

Unser Unternehmen Nilas Çelik wurde 2022 in Ergene, Tekirdag gegründet, entsprechend unserem Wunsch, als Hersteller mit unserer eigenen Marke an dem Sektor teilzunehmen, in dem wir seit 2003 tätig sind. Unsere Produktionspriorität besteht darin, die Produktionsprozesse auf die Qualitätsphilosophie auszurichten und das Bewusstsein der Mitarbeiter zu schärfen.

Wir produzieren gemäß den Qualitäts-, Umwelt- und Arbeitsschutzmanagementsystemen ISO 9001, ISO 14001 und OHSAS 18001. Das Vertrauen unserer Kunden zu gewinnen und langfristige Geschäftsbeziehungen aufzubauen, ist für uns von großem Wert. Im Einklang mit unserem Ziel, die erste Wahl unserer Kunden in der Branche zu sein, verfolgen wir mit unserer Forschungs- und Entwicklungsabteilung aufmerksam die Entwicklungen und Innovationen.

Unser Auftrag

Während wir unsere Produktionsprozesse auf der Qualitätsphilosophie basieren, verfolgen wir das Ziel von Null Fehlern, indem wir der Bereitstellung hoher Qualität für unsere Kunden Priorität einräumen. Unsere Hauptaufgabe besteht darin, unseren Kunden die innovativsten Lösungen anzubieten, indem wir die Trends und technologischen Entwicklungen in der Welt genau verfolgen.

Unser Leitbild

Unsere Vision ist es, eine international wettbewerbsfähige, branchenführende, zuverlässige und gefragte Marke im Bereich Elektroschalttafeln zu sein.



WARUM WIR?



Große Produktpalette

Wir bieten Ihnen die Möglichkeit, Ihre Bestellungen mit unserer breiten Produktpalette so anzupassen, dass Sie Ihre unterschiedlichen Bedürfnisse von einem Ort aus erfüllen können, und unsere Produkte speziell für Sie entsprechend Ihren Bedürfnissen zu entwickeln.



Kundenzufriedenheit

Wir liefern Ihre Bestellungen pünktlich und reibungslos aus, ohne Kompromisse bei der Qualität einzugehen, indem wir die Kundenzufriedenheit in den Vordergrund stellen,



Erfahrenes Personal

Unsere Priorität sind immer unsere Kunden, mit unseren erfahrenen, kompetenten und aufgeschlossenen Mitarbeitern.



Neueste Technologie

Wir bieten Ihnen die innovativsten Lösungen mit unserem hochmodernen Maschinenpark, den wir durch genaue Verfolgung der technologischen Entwicklungen in der Welt aufgebaut haben.



Garantierte Produkte

Mit unseren typgeprüften Schalttafeln, die wir nach TS EN IEC 62208:2023 produzieren, unterstützen wir unsere Kunden in unterschiedlichen Anwendungsbereichen.

**VIELEN DANK, DASS SIE
UNS AUSGEWÄHLT HABEN!**

INHALT

NSERIE-MODULARE STEHENDE SCHALTTAFEL

MODULARE STEHENDE SCHALTTAFEL MIT GRUNDBLATT	1
MODULARE STEHENDE SCHALTTAFEL MIT VORHANGBLATT	3
MODULARE STEHENDE SCHALTTAFEL MIT GRUNDBLATT UND DOPPELTÜR	5
MODULARE SYSTEMRAHMEN	7
MODULARE STEHENDE RAHMEN MIT GRUNDBLATT	9
MODULARE STEHENDE ZÄHLERSCHALTTAFEL	11

I SERIE-AUSSENFELD EXTERNE SCHALTTAFEL

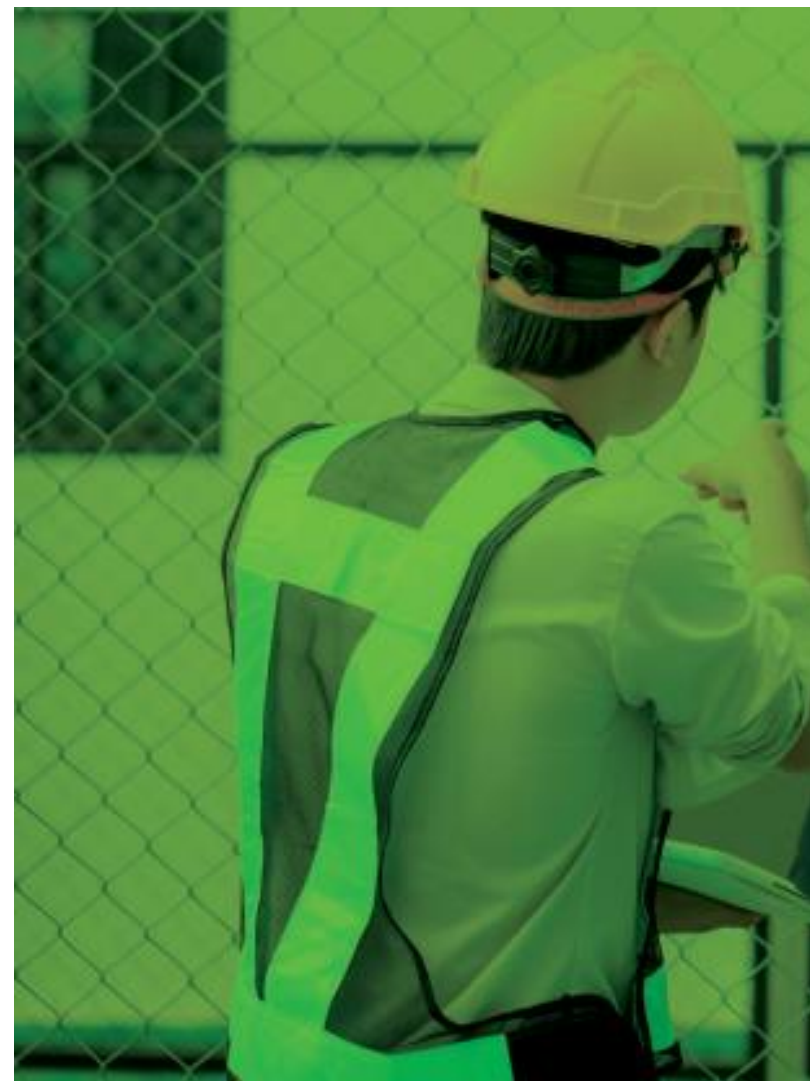
STEHENDER-TYP AUSSENFELD SCHALTTAFEL MIT GRUNDBLATT	13
STEHENDER-TYP AUSSENFELD SCHALTTAFEL MIT VORHANGBLATT	15
WAND-TYP AUSSENFELD SCHALTTAFEL MIT GRUNDBLATT	17
WAND-TYP AUSSENFELD SCHALTTAFEL MIT VORHANGBLATT	19

L SERIE-WAND-TYP SCHALTTAFEL

AUFPUTZ WAND-TYP SCHALTTAFEL MIT GRUNDBLATT	21
AUFPUTZ WAND-TYP SCHALTTAFEL MIT VORHANGBLATT	23
HALBMODULAR AUFPUTZ WAND-TYP SCHALTTAFEL MIT VORHANGBLATT	25
UNTERPUTZ WAND-TYP SCHALTTAFEL MIT GRUNDBLATT	27
UNTERPUTZ WAND-TYP SCHALTTAFEL MIT VORHANGBLATT	29
AUFPUTZ WAND-TYP VERTEILUNG + SCHWACHSTROM SCHALTTAFEL	31
UNTERPUTZ WAND-TYP VERTEILUNG + SCHWACHSTROM SCHALTTAFEL	33

P SERIE - BEDIENFELDER

KLAVIER- TYP SCHALTTAFEL	35
PULT-TYP SCHALTTAFEL	37
KIOSK-TYP SCHALTTAFEL	39



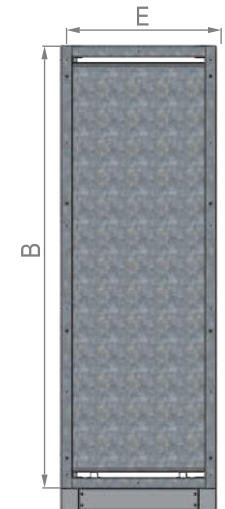


A SERIE - SPEZIELLE FERTIGUNG SCHALTTAFELN	
AUFZUG SCHALTTAFELN	41
BAUSTELLE SCHALTTAFELN	43
MITTELSPANNUNG SCHALTTAFELN	45
VILLA SCHALTTAFELN	47
S SERIE - EDELSTAHL-SCHALTTAFEL-TYPEN	
SCHALTTAFEL MIT EDELSTAHL GRUNDBLATT	49
HALBMODULARE STEHENDE EDELSTAHL SCHALTTAFEL MIT GRUNDBLATT	51
B SERIE - ABS SCHALTTAFEL-TYPEN	
ABS SCHALTTAFEL MIT UN DURCHSICHTIGE ABDECKUNG UND VORHANG	53
ABS SCHALTTAFEL MIT DURCHSICHTIGE ABDECKUNG UND VORHANG	54
ABS SCHALTTAFEL MIT UN DURCHSICHTIGE ABDECKUNG	55
ABS SCHALTTAFEL MIT DURCHSICHTIGE ABDECKUNG	56
C SERIE - UNTERPRODUKTE	
GIPFEL LÜFTER	57
ENTLÜFTUNGSÖFFNUNG	58
PROJEKTASCHE	59
VORHANGTEIL / GRUNDBLATT	60
R SERIE - REGLER UND REGAL-SCHRANK	
REGAL SCHRANK	61
REGLER	63
K SERIE - KABELKANÄLE	
SCHWER-TYP KABELKANÄLE	65
ECKWENDE ELEMENTE	69
REDUKTIONEN	71
UNSER ZERTIFIKATEN	
	73

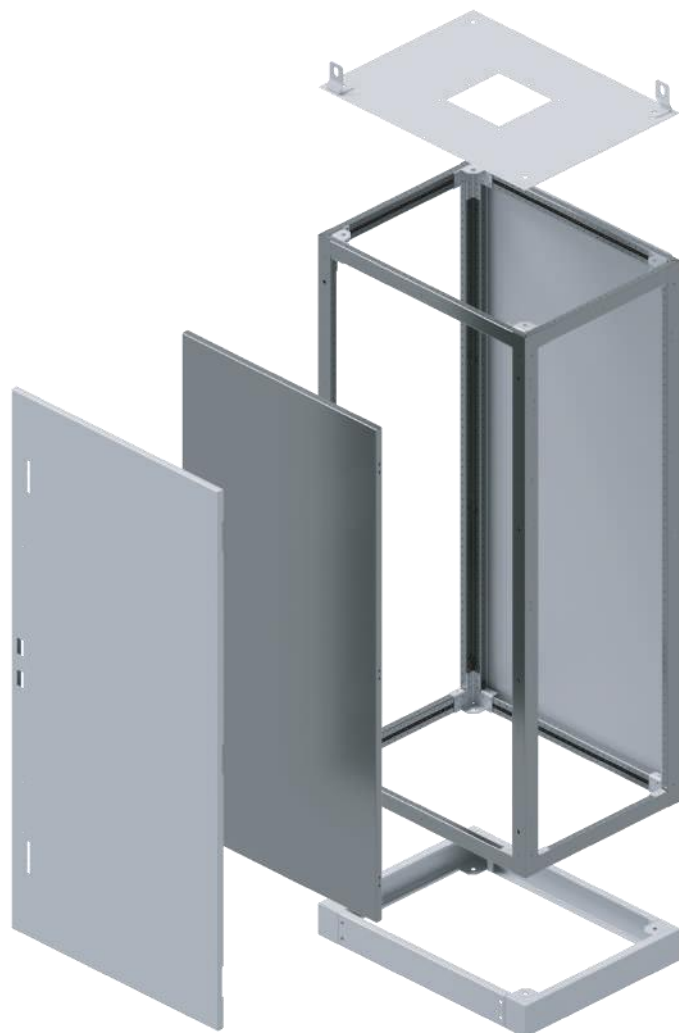
MODULARE SCHALTТАFEL MIT GRUNDBLATT

TECHNISCHE DATEN	
Typ	Stehender
Struktur	Modular
Einsatzorte	Industriell
Schutzklasse	IP 55
Farbe	RAL 7035
Farbe Merkmal	Elektrostatisches Pulver
Tiefe	400-600 mm
Breite	400-800 mm
Höhe	1600-2000 mm
Tür	Einzeltür
Auswahl	Grundblatt

- Die Höhenmaße beinhalten den Sockel nicht
- Benötigte Steckplätze an den Türen wie Luftfilter, Energieanalytoren und Signale müssen bei der Bestellung angegeben werden.
- Optional kann Glas an den Türen verwendet werden.
- An den Türen kommen Treibstangenschlösser und verdeckte Scharniere zum Einsatz.
- Die Strukturen der hinteren und seitlichen Abdeckung sind gleich.
- Türöffnungsrichtung kann geändert werden.
- Zum Schutz vor Wasser und Staub wird an der Tür eine Polyurethan-Dichtung verwendet.
- Vorne und hinten werden Türen verwendet.
- Dank des modularen Aufbaus können Schalttafeln nebeneinander reproduziert werden.



FÜR PREISINFORMATIONEN WENDEN SIE SICH BITTE AN IHREN VERTRETER.

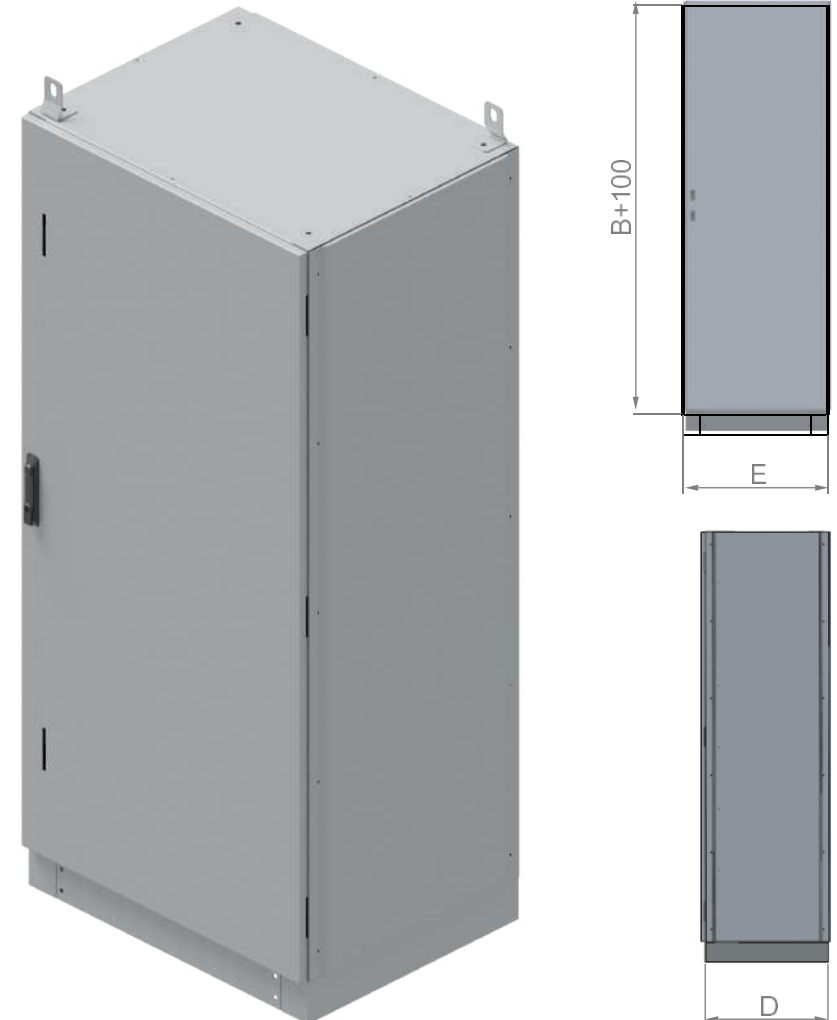


PRODUKT CODE	BREITE x LÄNGE x TIEFE (cm)	GRUND BLATT (mm)
NP.MD.TS.40*160*40	40 x 160 x 40	348 x 1350
NP.MD.TS.50*160*40	50 x 160 x 40	448 x 1350
NP.MD.TS.60*160*40	60 x 160 x 40	548 x 1350
NP.MD.TS.40*160*50	40 x 160 x 50	348 x 1350
NP.MD.TS.50*160*50	50 x 160 x 50	448 x 1350
NP.MD.TS.60*160*50	60 x 160 x 50	548 x 1350
NP.MD.TS.40*180*40	40 x 180 x 40	348 x 1650
NP.MD.TS.50*180*40	50 x 180 x 40	448 x 1650
NP.MD.TS.60*180*40	60 x 180 x 40	548 x 1650
NP.MD.TS.40*180*50	40 x 180 x 50	348 x 1650
NP.MD.TS.50*180*50	50 x 180 x 50	448 x 1650
NP.MD.TS.60*180*50	60 x 180 x 50	548 x 1650
NP.MD.TS.70*180*50	70 x 180 x 50	648 x 1650
NP.MD.TS.50*200*40	50 x 200 x 40	448 x 1850
NP.MD.TS.60*200*40	60 x 200 x 40	548 x 1850
NP.MD.TS.70*200*40	70 x 200 x 40	648 x 1850
NP.MD.TS.50*200*50	50 x 200 x 50	448 x 1850
NP.MD.TS.60*200*50	60 x 200 x 50	548 x 1850
NP.MD.TS.70*200*50	70 x 200 x 50	648 x 1850
NP.MD.TS.80*200*50	80 x 200 x 50	748 x 1850
NP.MD.TS.70*200*60	70 x 200 x 60	648 x 1850
NP.MD.TS.80*200*60	80 x 200 x 60	748 x 1850

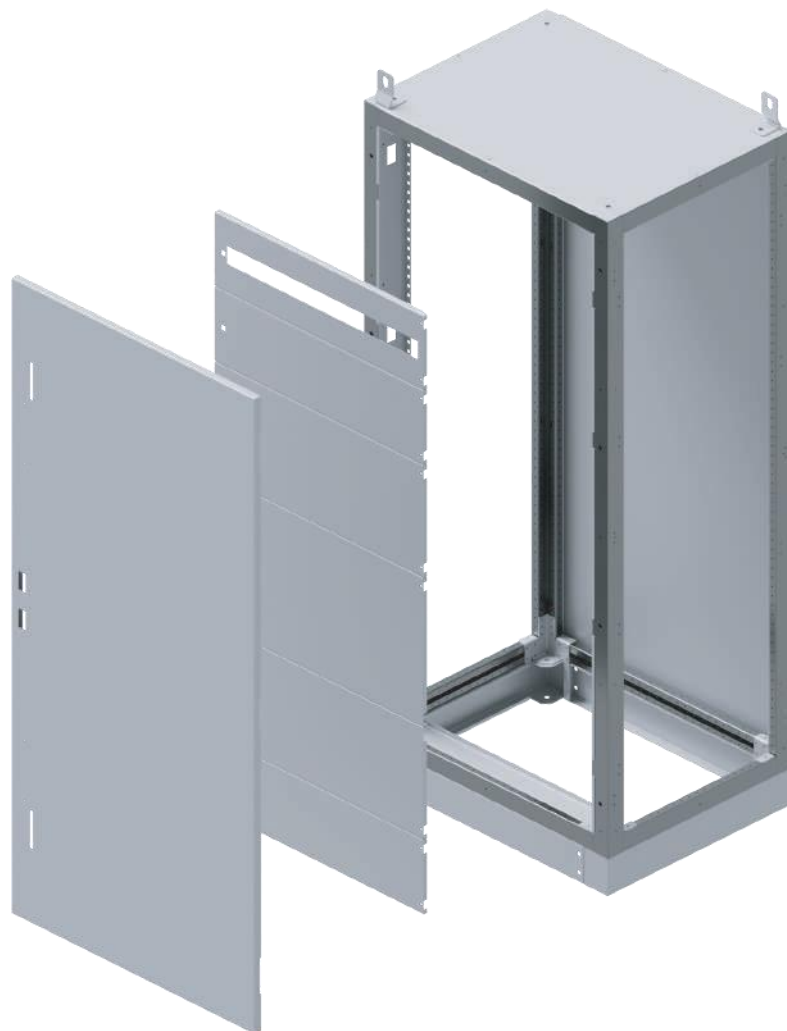
MODULARE STEHENDE SCHALTTAFEL MIT VORHANGBLATT

TECHNISCHE DATEN	
Typ	Stehender
Struktur	Modular
Einsatzorte	Industriell
Schutzklasse	IP 55
Farbe	RAL 7035
Farbe Merkmal	Elektrostatisches Pulver
Tiefe	400-600 mm
Breite	400-800 mm
Höhe	1600-2000 mm
Tür	Einzeltür
Auswahl	Grundblatt

- Die Höhenmaße beinhalten den Sockel nicht.
- Benötigte Steckplätze an den Türen wie Luftfilter, Energieanalytoren und Signale müssen bei der Bestellung angegeben werden.
- Mit dem modularen Scharniervorhangsystem kann die Vorhanginstallation manipuliert werden.
- Vorhangakzente können geändert werden; die Abmessungen des Vorhangs und der inneren Vorhangschlitze sollten bei der Bestellung angegeben werden.
- Die in der Tabelle angegebene Anzahl der Automaten gilt für eine Zeile.
- Türen werden vorne und hinten eingesetzt und können in ihrer Richtung geändert werden. Zum Schutz vor Wasser und Staub kommen an den Türen Polyurethan-Dichtungen, Drehstangenschlösser und verdeckte Scharniere zum Einsatz.
- Optional kann Glas an den Türen verwendet werden.
- Dank des modularen Aufbaus können Schalttafeln nebeneinander reproduziert werden.



FÜR PREISINFORMATIONEN WENDEN SIE SICH BITTE AN IHREN VERTRETER.



PRODUKT CODE	BREITE x LÄNGE x TIEFE (cm)	ANZAHL DER AUTOMATEN
NP.MD.PS.40*160*40	40 x 160 x 40	14
NP.MD.PS.50*160*40	50 x 160 x 40	19
NP.MD.PS.60*160*40	60 x 160 x 40	25
NP.MD.PS.40*160*50	40 x 160 x 50	14
NP.MD.PS.50*160*50	50 x 160 x 50	19
NP.MD.PS.60*160*50	60 x 160 x 50	25
NP.MD.PS.40*180*40	40 x 180 x 40	14
NP.MD.PS.50*180*40	50 x 180 x 40	19
NP.MD.PS.60*180*40	60 x 180 x 40	25
NP.MD.PS.40*180*50	40 x 180 x 50	14
NP.MD.PS.50*180*50	50 x 180 x 50	19
NP.MD.PS.60*180*50	60 x 180 x 50	25
NP.MD.PS.70*180*50	70 x 180 x 50	29
NP.MD.PS.50*200*40	50 x 200 x 40	19
NP.MD.PS.60*200*40	60 x 200 x 40	25
NP.MD.PS.70*200*40	70 x 200 x 40	29
NP.MD.PS.50*200*50	50 x 200 x 50	19
NP.MD.PS.60*200*50	60 x 200 x 50	25
NP.MD.PS.70*200*50	70 x 200 x 50	29
NP.MD.PS.80*200*50	80 x 200 x 50	35
NP.MD.PS.70*200*60	70 x 200 x 60	29
NP.MD.PS.80*200*60	80 x 200 x 60	35

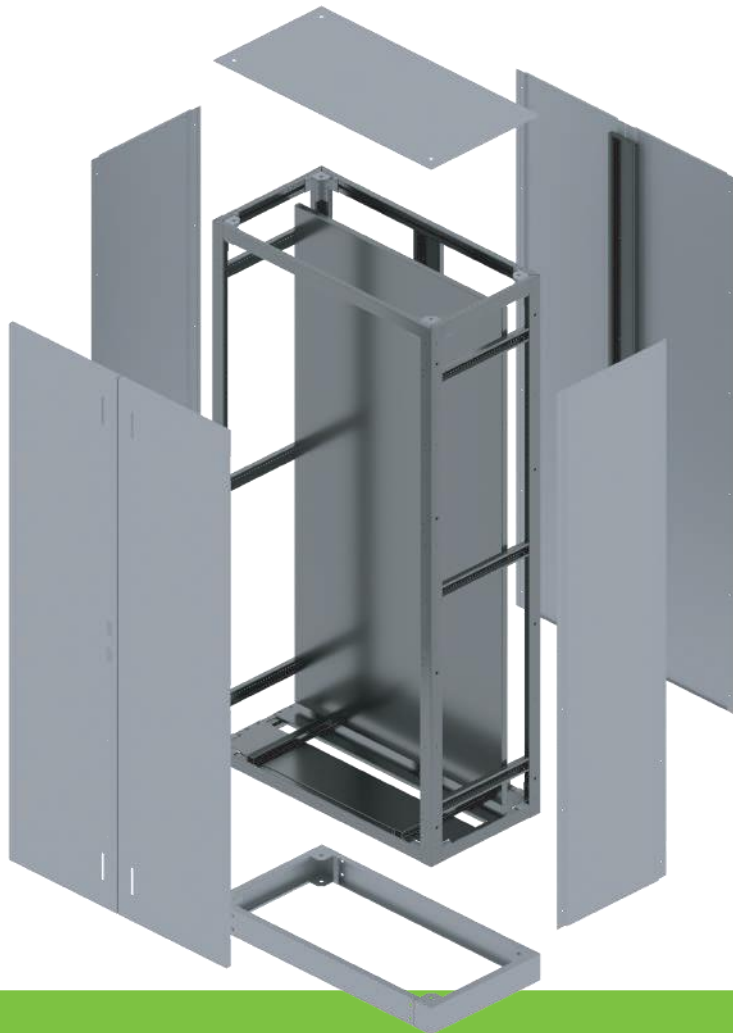
MODULAR STEHENDE SCHALTTAFEL MIT DOPPELT UND GRUNDBLATT

TECHNISCHE DATEN	
Typ	Stehender
Struktur	Modular
Einsatzorte	Industriell
Schutzklasse	IP 55
Farbe	RAL 7035
Farbe Merkmal	Elektrostatisches Pulver
Tiefe	400-500 mm
Breite	1200 mm
Höhe	1600-2000 mm
Tür	Doppeltür
Auswahl	Mit Grundplatte

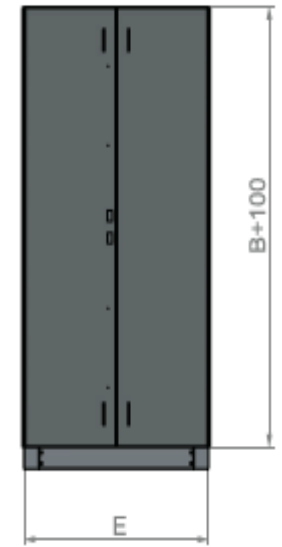
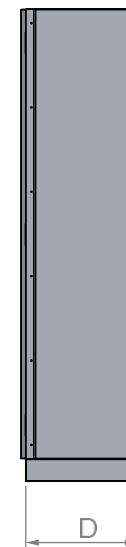
- Die Höhenmaße beinhalten den Sockel nicht.
- Die Öffnungsrichtung der Tür kann geändert werden.
- Mit dem modularen Scharniervorhangsystem kann die Vorhanginstallation manipuliert werden.
- Benötigte Steckplätze an den Türen wie Luftfilter, Energieanalysatoren und Signale müssen bei der Bestellung angegeben werden.
- Optional kann Glas an den Türen verwendet werden.
- Dank des modularen Aufbaus können Schalttafeln nebeneinander reproduziert werden
- An der Tür wird eine Polyurethan-Dichtung verwendet, die vor Wasser und Staub schützt.
- Vorne und hinten kommen Türen zum Einsatz.



FÜR PREISINFORMATIONEN WENDEN SIE SICH BITTE AN IHREN VERTRETER.



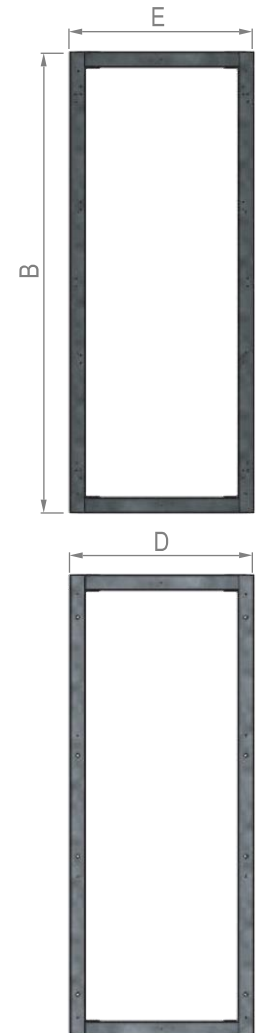
PRODUKT CODE	BREITE x LÄNGE x TIEFE (cm)	GRUND BLATT (mm)
NP.MD.TSC.120*160*40	120 x 160 x 40	1048 x 1350
NP.MD.TSC.120*180*40	120 x 180 x 40	1048 x 1550
NP.MD.TSC.120*200*40	120 x 200 x 40	1048 x 1850
NP.MD.TSC.120*160*50	120 x 160 x 50	1048 x 1350
NP.MD.TSC.120*180*50	120 x 180 x 50	1048 x 1550
NP.MD.TSC.120*200*50	120 x 200 x 50	1048 x 1850



MODULARE SYSTEM RAHMEN

TECHNISCHE DATEN	
Typ	Stehender
Struktur	Modular
Blechdicke	1,5 mm
Werkstoffart	Verzinkt
Tiefe	400-600 mm
Breite	400-800 mm
Höhe	1600-2000 mm

- Die Höhenmaße beinhalten den Sockel nicht.
- Dank der vollmodularen, schweißfreien Struktur können Änderungen an dem Rahmen vorgenommen werden.



FÜR PREISINFORMATIONEN WENDEN SIE SICH BITTE AN IHREN VERTRETER.



PRODUKT CODE	BREITE x LÄNGE x TIEFE (cm)
NP.MD.K.40*160*40	40 x 160 x 40
NP.MD.K.50*160*40	50 x 160 x 40
NP.MD.K.60*160*40	60 x 160 x 40
NP.MD.K.40*160*50	40 x 160 x 50
NP.MD.K.50*160*50	50 x 160 x 50
NP.MD.K.60*160*50	60 x 160 x 50
NP.MD.K.40*180*40	40 x 180 x 40
NP.MD.K.50*180*40	50 x 180 x 40
NP.MD.K.60*180*40	60 x 180 x 40
NP.MD.K.40*180*50	40 x 180 x 50
NP.MD.K.50*180*50	50 x 180 x 50
NP.MD.K.60*180*50	60 x 180 x 50
NP.MD.K.70*180*50	70 x 180 x 50
NP.MD.K.50*200*40	50 x 200 x 40
NP.MD.K.60*200*40	60 x 200 x 40
NP.MD.K.70*200*40	70 x 200 x 40
NP.MD.K.50*200*50	50 x 200 x 50
NP.MD.K.60*200*50	60 x 200 x 50
NP.MD.K.70*200*50	70 x 200 x 50
NP.MD.K.80*200*50	80 x 200 x 50
NP.MD.K.70*200*60	70 x 200 x 60
NP.MD.K.80*200*60	80 x 200 x 60

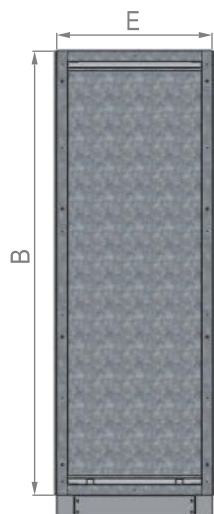
MODULARE SYSTEM-RAHMEN MIT GRUNDBLATT

TECHNISCHE DATEN	
Typ	Stehender
Struktur	Modular
Blechdicke	1,5 mm
Werkstoffart	Verzinkt
Tiefe	400-600 mm
Breite	400-800 mm
Höhe	1600-2000 mm

- Die Höhenmaße beinhalten den Sockel nicht.
- Dank der vollmodularen, schweißfreien Struktur können Änderungen an dem Rahmen vorgenommen werden.



FÜR PREISINFORMATIONEN WENDEN SIE SICH BITTE AN IHREN VERTRETER



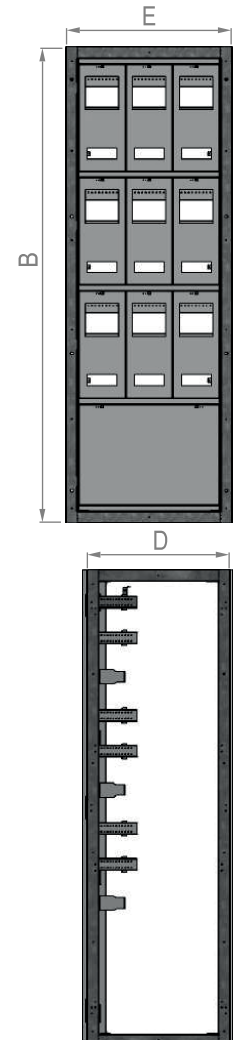
PRODUKT CODE	BREITE x LÄNGE x TIEFE (cm)	GRUND BLATT (mm)
NP.MD.K.TS.40*160*40	40 x 160 x 40	348 x 1450
NP.MD.K.TS.50*160*40	50 x 160 x 40	448 x 1450
NP.MD.K.TS.60*160*40	60 x 160 x 40	548 x 1450
NP.MD.K.TS.40*160*50	40 x 160 x 50	348 x 1450
NP.MD.K.TS.50*160*50	50 x 160 x 50	448 x 1450
NP.MD.K.TS.60*160*50	60 x 160 x 50	548 x 1450
NP.MD.K.TS.40*180*40	40 x 180 x 40	348 x 1650
NP.MD.K.TS.50*180*40	50 x 180 x 40	448 x 1650
NP.MD.K.TS.60*180*40	60 x 180 x 40	548 x 1650
NP.MD.K.TS.40*180*50	40 x 180 x 50	348 x 1650
NP.MD.K.TS.50*180*50	50 x 180 x 50	448 x 1650
NP.MD.K.TS.60*180*50	60 x 180 x 50	548 x 1650
NP.MD.K.TS.70*180*50	70 x 180 x 50	648 x 1650
NP.MD.K.TS.50*200*40	50 x 200 x 40	448 x 1850
NP.MD.K.TS.60*200*40	60 x 200 x 40	548 x 1850
NP.MD.K.TS.70*200*40	70 x 200 x 40	648 x 1850
NP.MD.K.TS.50*200*50	50 x 200 x 50	448 x 1850
NP.MD.K.TS.60*200*50	60 x 200 x 50	548 x 1850
NP.MD.K.TS.70*200*50	70 x 200 x 50	648 x 1850
NP.MD.K.TS.80*200*50	80 x 200 x 50	748 x 1850
NP.MD.K.TS.70*200*60	70 x 200 x 60	648 x 1850
NP.MD.K.TS.80*200*60	80 x 200 x 60	748 x 1850

MODULARE STEHENDE ZÄHLER-SCHALTTAFEL

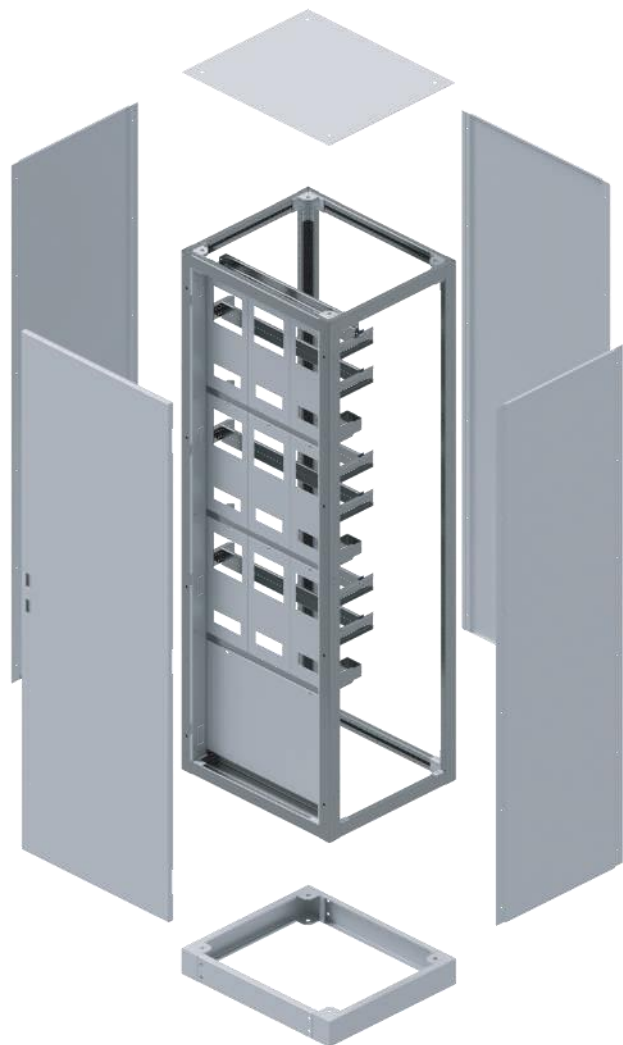
TECHNISCHE DATEN	
Typ	Stehender
Struktur	Yarı Modular
Einsatzorte	Industriell
Schutzklasse	IP 55
Farbe	RAL 7035
Farbe Merkmal	Elektrostatisches Pulver
Tiefe	400-500 mm
Breite	400-900 mm
Höhe	1600-2000 mm
Tür	Einzel-Doppeltür
Auswahl	Mit Vorhangblatt

- Die Öffnungsrichtung kann geändert werden.
- An den Türen kommen Drehstängenschlösser und verdeckte Scharniere zum Einsatz.
- Die Strukturen der Rück- und Seitenabdeckungen sind gleich.
- Benötigte Steckplätze an den Türen wie Luftfilter, Energieanalysatoren und Signale müssen bei der Bestellung angegeben werden.
- Optional kann Glas an den Türen verwendet werden.

- Zählerfächer können auf Anfrage geändert werden.
- Dank des modularen Aufbaus können Schalttafel nebeneinander reproduziert werden.
- Zum Schutz vor Wasser und Staub wird an der Tür eine Polyurethan-Dichtung verwendet.
- Vorne und hinten werden Türen verwendet.



FÜR PREISINFORMATIONEN WENDEN SIE SICH BITTE AN IHREN VERTRETER.



PRODUKT CODE	BREITE x LÄNGE x TIEFE (cm)	ANZAHL DER ZÄHLER
NP.MD.SP.40*160*40	40 x 160 x 40	5
NP.MD.SP.50*160*40	50 x 160 x 40	5
NP.MD.SP.60*160*40	60 x 160 x 40	7
NP.MD.SP.40*160*50	40 x 160 x 50	5
NP.MD.SP.50*160*50	50 x 160 x 50	5
NP.MD.SP.60*160*60	60 x 160 x 60	7
NP.MD.SP.40*180*40	40 x 180 x 40	5
NP.MD.SP.50*180*50	50 x 180 x 50	5
NP.MD.SP.60*180*60	60 x 180 x 60	7
NP.MD.SP.40*180*40	40 x 180 x 40	5
NP.MD.SP.50*180*50	50 x 180 x 50	5
NP.MD.SP.60*180*60	60 x 180 x 60	7
NP.MD.SP.40*200*40	40 x 200 x 40	5
NP.MD.SP.50*200*50	50 x 200 x 50	5
NP.MD.SP.60*200*60	60 x 200 x 60	7
NP.MD.SP.40*200*40	40 x 200 x 40	5
NP.MD.SP.50*200*50	50 x 200 x 50	5
NP.MD.SP.60*200*60	60 x 200 x 60	7
NP.MD.SP.90*200*50	90 x 200 x 50	14

STEHENDE-TYP AUSSENFELD EXTERNE SCHALTТАFEL MIT GRUNDBLATT

TECHNISCHE DATEN	
Typ	Halbmodular
Struktur	Externe
Einsatzorte	Industriell
Schutzklasse	IP 65
Farbe	RAL 7035
Farbe Merkmal	Elektrostatisches Pulver
Tiefe	400-500 mm
Breite	600-1000 mm
Höhe	1500-2000 mm
Tür	Einzell-Doppeltür
Auswahl	Mit Grundblatt

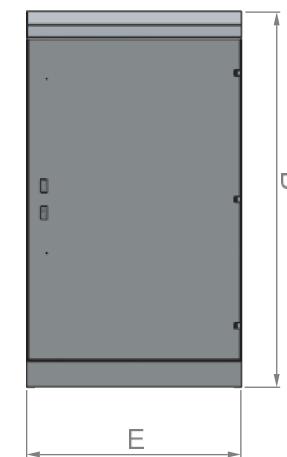
- Die Höhenmaße beinhalten den Sockel nicht.
- Benötigte Steckplätze an den Türen wie Luftfilter, Energieanalysatoren und Signale müssen bei der Bestellung angegeben werden.
- Optional kann Glas an den Türen verwendet werden.
- Die Öffnungsrichtung kann geändert werden.
- An den Türen kommen Drehstangenschlösser und verdeckte Scharniere zum Einsatz.
- Zum Schutz vor Wasser und Staub wird an der Tür eine Polyurethan-Dichtung verwendet.
 - Das asymmetrische Dach dient zur Ableitung von Regenwasser aus der Schalttafel.



FÜR PREISINFORMATIONEN WENDEN SIE SICH BITTE AN IHREN VERTRETER.



PRODUKT CODE	BREITE x LÄNGE x TIEFE (cm)	GRUND BLATT (mm)
NP.DH.TS.60*150*40	60x150x40	530 x 1430
NP.DH.TS.60*150*50	60x150x50	530 x 1430
NP.DH.TS.70*150*40	70x150x40	630 x 1430
NP.DH.TS.70*150*50	70x150x50	630 x 1430
NP.DH.TS.80*170*40	80x170x40	730 x 1630
NP.DH.TS.80*170*50	80x170x50	730 x 1630
NP.DH.TS.80*190*50	80x190x50	730 x 1830
NP.DH.TS.80*200*50	80x200x50	730 x 1930
NP.DH.TS.90*200*50	90x200x50	830 x 1930
NP.DH.TS.100*200*50	100x200x50	930 x 1930



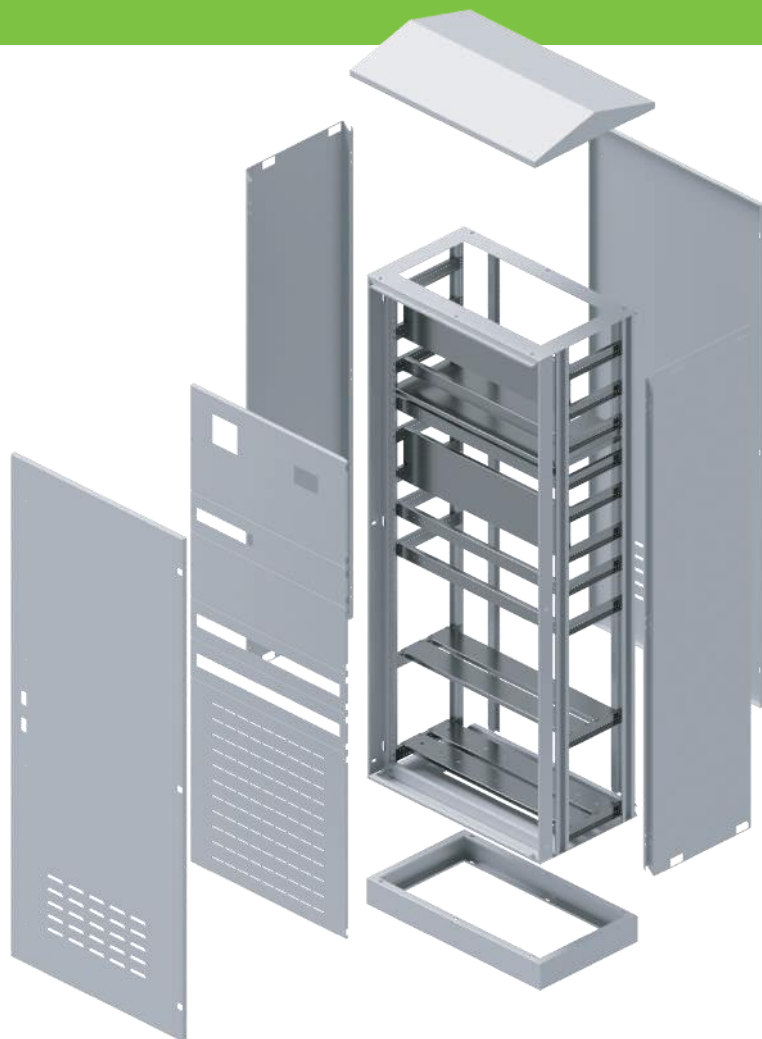
STEHENDE-TYP AUSSENFELD EXTERNER SCHALTТАFEL MIT VORHANGBLATT

TECHNISCHE DATEN	
Typ	Halbmodular
Struktur	Extern
Einsatzorte	Industriell
Schutzklasse	IP 65
Farbe	RAL 7035
Farbe Merkmal	Elektrostatisches Pulver
Tiefe	400-500 mm
Breite	600-900 mm
Höhe	1500-2000 mm
Tür	Einzel-Doppeltür
Auswahl	Mit Vorhangblatt

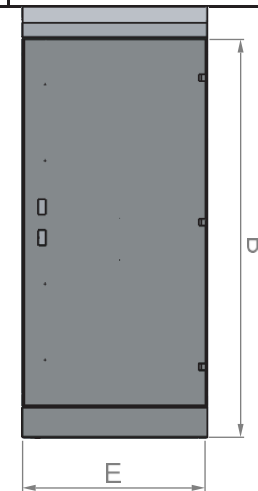
- Die Höhenmaße beinhalten den Sockel nicht.
- Benötigte Steckplätze an den Türen wie Luftfilter, Energieanalysatoren und Signale müssen bei der Bestellung angegeben werden.
- Optional kann Glas an den Türen verwendet werden.
- An den Türen kommen Drehstangenschlösser und verdeckte Scharniere zum Einsatz.
- Die Öffnungsrichtung kann geändert werden.
- Zum Schutz vor Wasser und Staub wird an der Tür eine Polyurethan-Dichtung verwendet.
- Um Regenwasser außerhalb des Schalttafel abzuleiten, wird asymmetrisches Dach verwendet.
- Bei Schalttafeln mit Vorhang müssen bei der Bestellung die Vorhang- und Innenschlitzmaße angegeben werden.



FÜR PREISINFORMATIONEN WENDEN SIE SICH BITTE AN IHREN VERTRETER.



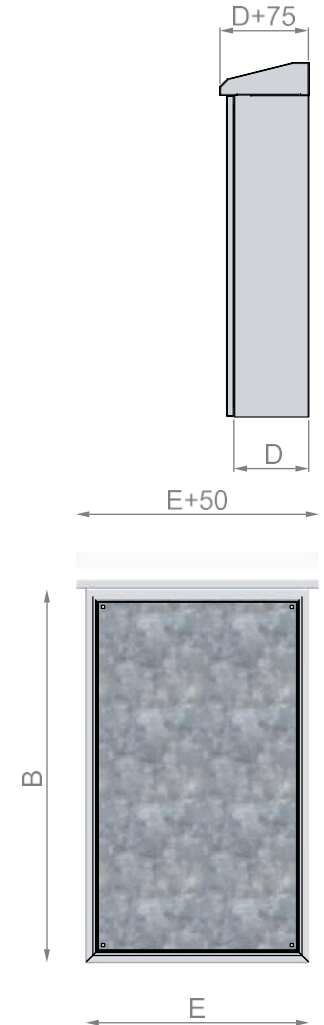
PRODUKT CODE	BREITE x LÄNGE x TIEFE (cm)	ANZAHL DER AUTOMATEN
NP.DH.PS.60*150*40	60x150x40	25
NP.DH.PS.60*150*50	60x150x50	25
NP.DH.PS.70*150*40	70x150x40	30
NP.DH.PS.70*150*50	70x150x50	30
NP.DH.PS.80*170*40	80x170x40	36
NP.DH.PS.80*170*50	80x170x50	36
NP.DH.PS.80*190*50	80x190x50	36
NP.DH.PS.80*200*50	80x200x50	36
NP.DH.PS.90*200*50	90x200x50	41

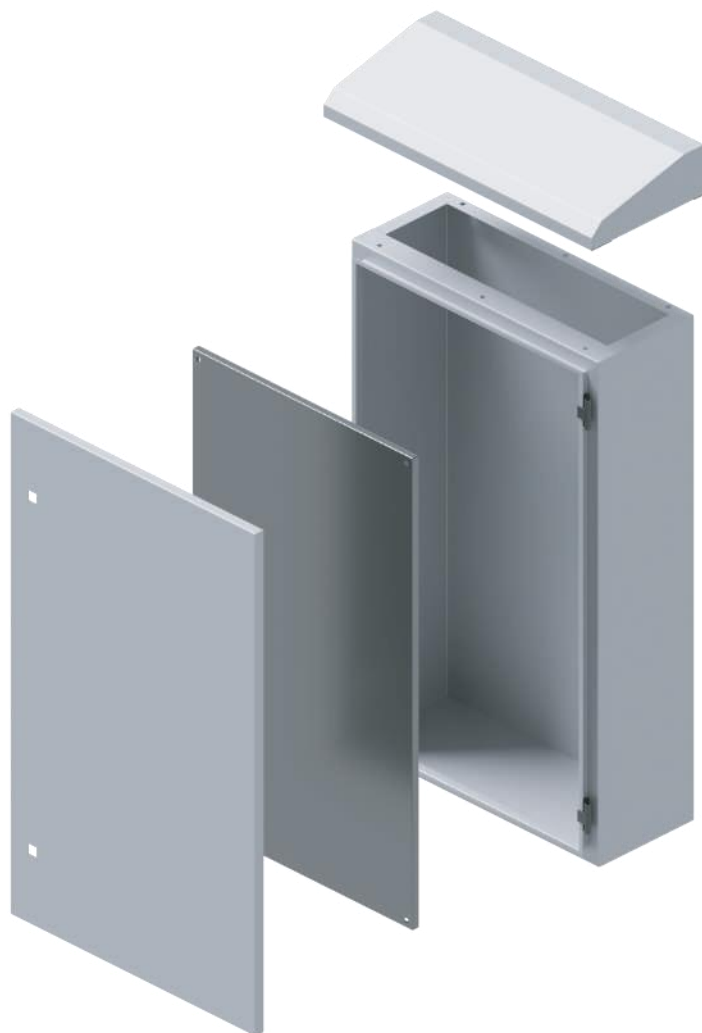


WAND-TYP EXTERNE AUSSENFELD SCHALTTAFEL MIT GRUNDBLATT

TECHNISCHE DATEN	
Typ	Geschweißt
Struktur	Externes
Einsatzorte	Industriell
Schutzklasse	IP 65
Farbe	RAL 7035
Farbe Merkmal	Elektrostatisches Pulver
Tiefe	250-300 mm
Breite	400-900 mm
Höhe	600-1200 mm
Tür	Einzel-Doppeltür
Auswahl	Mit Grundplatte

- Benötigte Steckplätze an den Türen wie Luftfilter, Energieanalysatoren und Signale müssen bei der Bestellung angegeben werden.
- Optional kann Glas an den Türen verwendet werden
- Zum Schutz vor Wasser und Staub wird an der Tür eine Polyurethan-Dichtung verwendet
- An den Türen kommen Drehstangenschlösser und verdeckte Scharniere zum Einsatz.
- Die Öffnungsrichtung kann geändert werden.
- Um Regenwasser außerhalb des Schalttafel abzuleiten, wird asymmetrisches Dach verwendet.



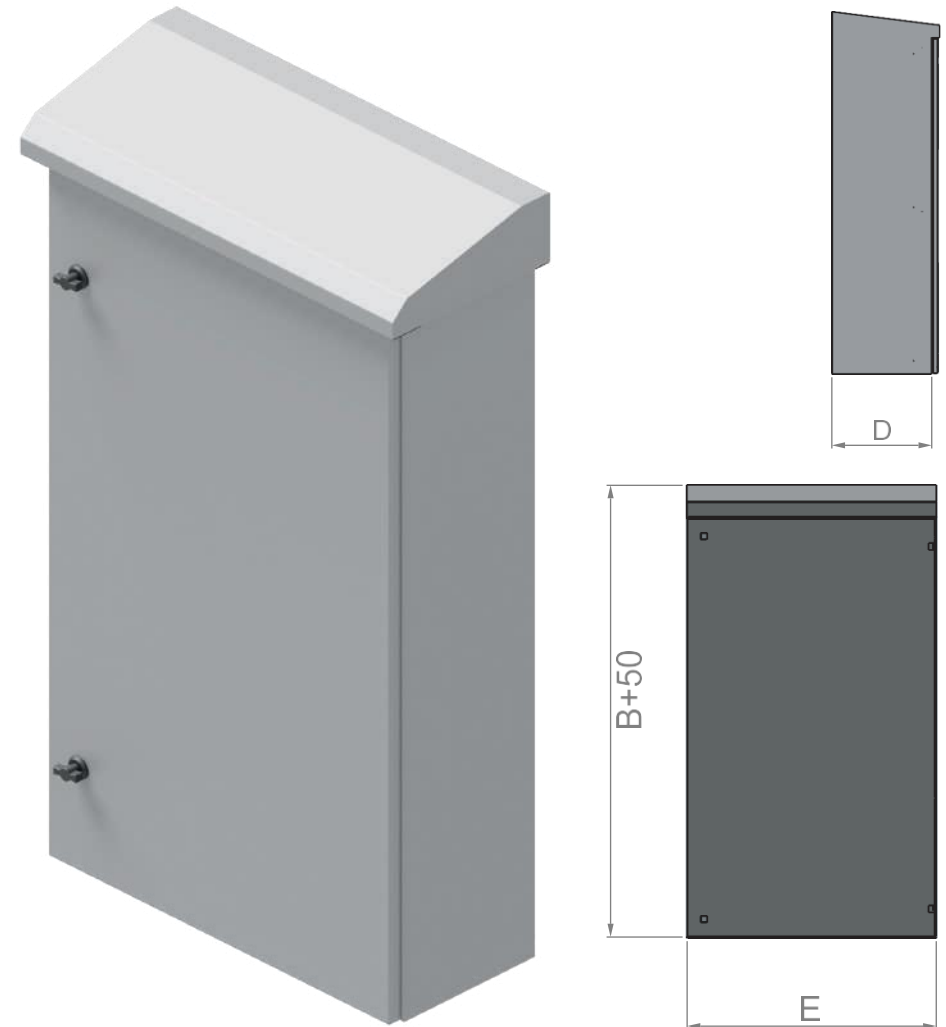


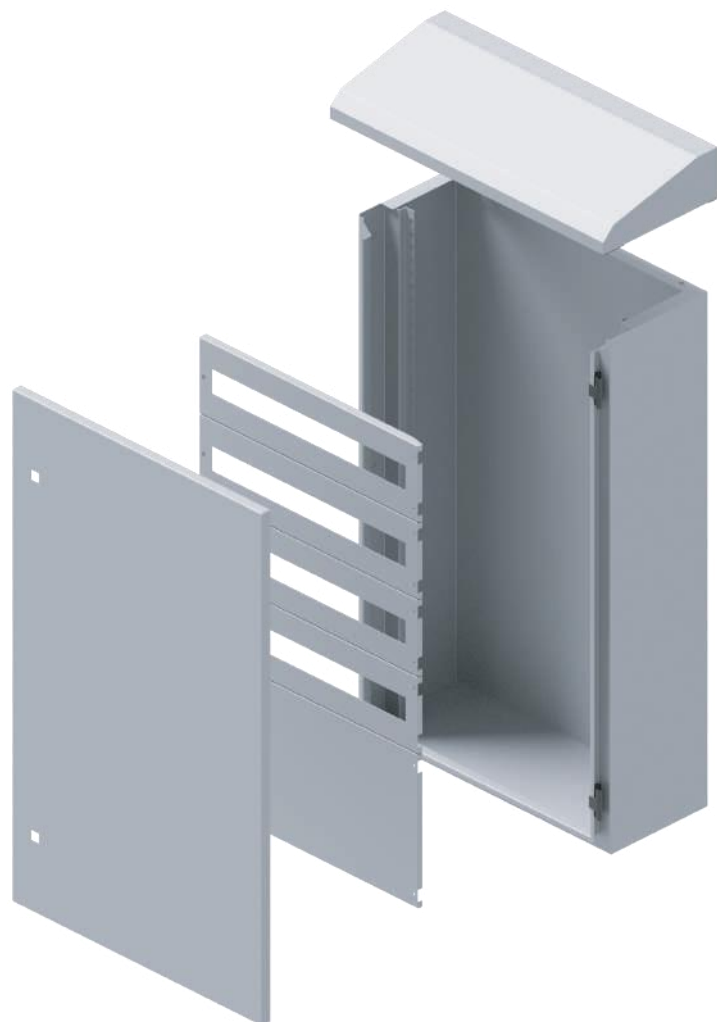
PRODUKT CODE	BREITE x LÄNGE x TIEFE (cm)	GRUND BLATT (mm)	DICKE (mm)	PREIS (\$)
NP.DT.TS.40*60*25*1,2	40 x 60 x 25	340 x 540	1,2	203 \$
N.DT.TS.50*60*30*1,2	50 x 60 x 30	440 x 540	1,2	254 \$
NP.DT.TS.60*80*25*1,2	60 x 80 x 25	540 x 740	1,2	323 \$
NP.DT.TS.60*80*30*1,2	60 x 80 x 30	540 x 740	1,2	347 \$
NP.DT.TS.70*100*30*1,2	70 x 100 x 30	640 x 940	1,2	451 \$
NP.DT.TS.80*100*30*1,2	80 x 100 x 30	740 x 940	1,2	506 \$
NP.DT.TS.70*120*30*1,2	70 x 120 x 30	640 x 1140	1,2	529 \$
NP.DT.TS.80*120*30*1,2	80 x 120 x 30	740 x 1140	1,2	576 \$
NP.DT.TS.90*120*30*1,2	90 x 120 x 30	840 x 1140	1,2	633 \$
NP.DT.TS.40*60*25*1	40 x 60 x 25	340 x 540	1	183 \$
NP.DT.TS.50*60*30*1	50 x 60 x 30	440 x 540	1	223 \$
NP.DT.TS.60*80*25*1	60 x 80 x 25	540 x 740	1	287 \$
NP.DT.TS.60*80*30*1	60 x 80 x 30	540 x 740	1	304 \$
NP.DT.TS.70*100*30*1	70 x 100 x 30	640 x 940	1	399 \$
NP.DT.TS.80*100*30*1	80 x 100 x 30	740 x 940	1	439 \$
NP.DT.TS.70*120*30*1	70 x 120 x 30	640 x 1140	1	460 \$
NP.DT.TS.80*120*30*1	80 x 120 x 30	740 x 1140	1	507 \$
NP.DT.TS.90*120*30*1	90 x 120 x 30	840 x 1140	1	554 \$

WAND-TYP EXTERNE AUSSENFELD SCHALTTAFEL MIT VORHANGBLATT

TECHNISCHE DATEN	
Typ	Geschweißt
Struktur	Externes
Einsatzorte	Industriell
Schutzklasse	IP 65
Farbe	RAL 7035
Farbe Merkmal	Elektrostatisches Pulver
Tiefe	200 mm
Breite	400-900 mm
Höhe	600-1200 mm
Tür	Einzel-Doppeltür
Auswahl	Mit Vorhangblatt

- Benötigte Steckplätze an den Türen wie Luftfilter, Energieanalysatoren und Signale müssen bei der Bestellung angegeben werden.
- Optional kann Glas an den Türen verwendet werden
- Zum Schutz vor Wasser und Staub wird an der Tür eine Polyurethan-Dichtung verwendet
- An den Türen kommen Drehstangenschlösser und verdeckte Scharniere zum Einsatz.
- Die Öffnungsrichtung kann geändert werden.
- Um Regenwasser außerhalb des Schalttafel abzuleiten, wird asymmetrisches Dach verwendet.
- Bei Schalttafeln mit Vorhang müssen bei der Bestellung die Vorhang- und Innenschlitzmaße angegeben werden



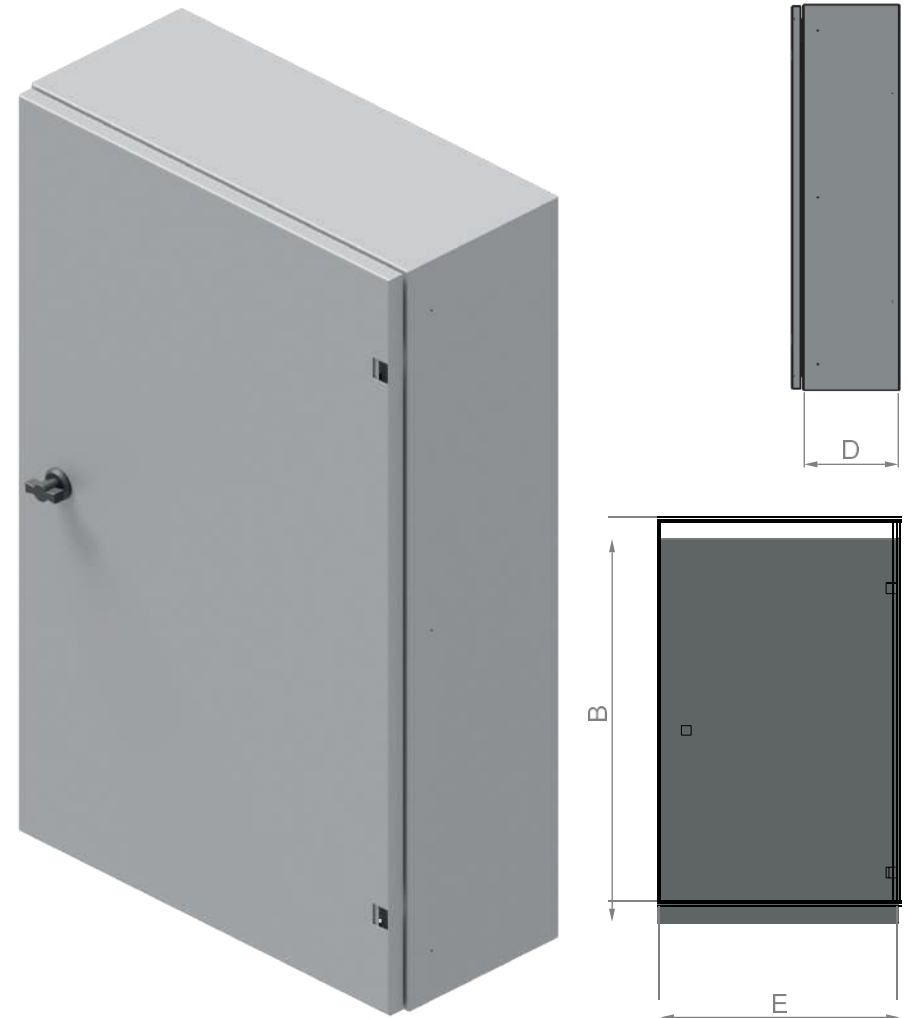


PRODUKT CODE	BREITE x LÄNGE x TIEFE (cm)	ANZAHL DER AUTOMATEN	DICKE (mm)	PREIS (\$)
NP.DT.PS.40*60*20*1,2	40 x 60 x 20	14	1,2	213 \$
NP.DT.PS.50*60*20*1,2	50 x 60 x 20	20	1,2	248 \$
NP.DT.PS.60*70*20*1,2	60 x 70 x 20	25	1,2	312 \$
NP.DT.PS.60*80*20*1,2	60 x 80 x 20	25	1,2	354 \$
NP.DT.PS.70*100*20*1,2	70 x 100 x 20	31	1,2	474 \$
NP.DT.PS.80*100*20*1,2	80 x 100 x 20	36	1,2	527 \$
NP.DT.PS.70*120*20*1,2	70 x 120 x 20	31	1,2	550 \$
NP.DT.PS.80*120*20*1,2	80 x 120 x 20	36	1,2	614 \$
NP.DT.PS.90*120*20*1,2	90 x 120 x 20	42	1,2	679 \$
NP.DT.PS.40*60*20*1	40 x 60 x 20	14	1	187 \$
NP.DT.PS.50*60*20*1	50 x 60 x 20	20	1	217 \$
NP.DT.PS.60*70*20*1	60 x 70 x 20	25	1	275 \$
NP.DT.PS.60*80*20*1	60 x 80 x 20	25	1	305 \$
NP.DT.PS.70*100*20*1	70 x 100 x 20	31	1	409 \$
NP.DT.PS.80*100*20*1	80 x 100 x 20	36	1	456 \$
NP.DT.PS.70*120*20*1	70 x 120 x 20	31	1	477 \$
NP.DT.PS.80*120*20*1	80 x 120 x 20	36	1	531 \$
NP.DT.PS.90*120*20*1	90 x 120 x 20	42	1	586 \$

AUFPUTZ WAND-TYP SCHALTTAFEL MIT GRUNDBLATT

TECHNISCHE DATEN	
Typ	Geschweißt
Struktur	Aufputz
Einsatzorte	Industriell
Schutzklasse	IP 55
Farbe	RAL 7035
Farbe Merkmal	Elektrostatisches Pulver
Tiefe	150-300 mm
Breite	300-800 mm
Höhe	400-1000 mm
Tür	Einzel-Doppeltür
Auswahl	Mit Grundplatte

- Benötigte Steckplätze an den Türen wie Luftfilter, Energieanalysatoren und Signale müssen bei der Bestellung angegeben werden.
- Die Öffnungsrichtung kann geändert werden.
- Wandhalterungen können an Schalttafeln verwendet werden, um die Wandmontage zu erleichtern.
- Zum Schutz vor Wasser und Staub wird an der Tür eine Polyurethan-Dichtung verwendet
- Optional kann Glas an den Türen verwendet werden



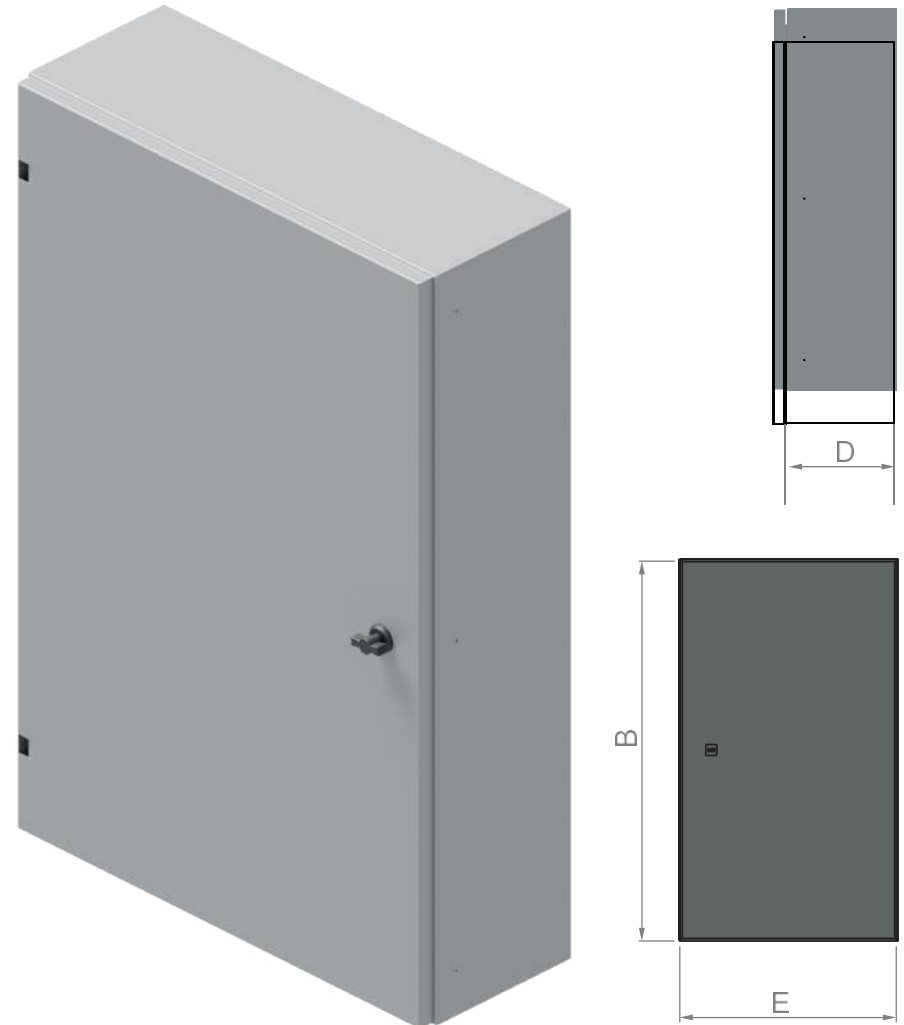
PRODUKT CODE	BREITE x LÄNGE x TIEFE (cm)	GRUND BLATT (mm)	DICKE (mm)	PREIS (\$)
NP.DU.TS.30*40*15*1,2	30 x 40 x 15	230 x 330	1,2	93 \$
NP.DU.TS.30*40*25*1,2	30 x 40 x 25	230 x 330	1,2	110 \$
NP.DU.TS.30*50*15*1,2	30 x 50 x 15	230 x 430	1,2	108 \$
NP.DU.TS.30*50*25*1,2	30 x 50 x 25	230 x 430	1,2	124 \$
NP.DU.TS.30*60*15*1,2	30 x 60 x 15	230 x 530	1,2	117 \$
NP.DU.TS.30*60*25*1,2	30 x 60 x 25	230 x 530	1,2	138 \$
NP.DU.TS.40*40*15*1,2	40 x 40 x 15	330 x 330	1,2	109 \$
NP.DU.TS.40*40*25*1,2	40 x 40 x 25	330 x 330	1,2	128 \$
NP.DU.TS.40*50*15*1,2	40 x 50 x 15	330 x 430	1,2	123 \$
NP.DU.TS.40*50*25*1,2	40 x 50 x 25	330 x 430	1,2	146 \$
NP.DU.TS.40*60*15*1,2	40 x 60 x 15	330 x 530	1,2	140 \$
NP.DU.TS.40*60*25*1,2	40 x 60 x 25	330 x 530	1,2	160 \$
NP.DU.TS.40*70*15*1,2	40 x 70 x 15	330 x 630	1,2	153 \$
NP.DU.TS.40*70*25*1,2	40 x 70 x 25	330 x 630	1,2	178 \$
NP.DU.TS.50*70*15*1,2	50 x 70 x 15	430 x 630	1,2	178 \$
NP.DU.TS.50*70*25*1,2	50 x 70 x 25	430 x 630	1,2	204 \$
NP.DU.TS.50*80*15*1,2	50 x 80 x 15	430 x 730	1,2	196 \$
NP.DU.TS.50*80*25*1,2	50 x 80 x 25	430 x 730	1,2	228 \$
NP.DU.TS.60*80*15*1,2	60 x 80 x 15	530 x 730	1,2	226 \$
NP.DU.TS.60*80*25*1,2	60 x 80 x 25	530 x 730	1,2	254 \$
NP.DU.TS.50*80*30*1,2	50 x 80 x 30	430 x 730	1,2	239 \$
NP.DU.TS.50*90*30*1,2	50 x 90 x 30	430 x 830	1,2	261 \$
NP.DU.TS.50*100*30*1,2	50 x 100 x 30	430 x 930	1,2	284 \$
NP.DU.TS.70*100*30*1,2	70 x 100 x 30	630 x 930	1,2	356 \$
NP.DU.TS.80*100*30*1,2	80 x 100 x 30	730 x 930	1,2	399 \$
NP.DU.TS.30*40*15*1	30 x 40 x 15	230 x 330	1	85 \$

PRODUKT CODE	BREITE x LÄNGE x TIEFE (cm)	GRUND BLATT (mm)	DICKE (mm)	PREIS (\$)
NP.DU.TS.30*40*25*1	30 x 40 x 25	230 x 330	1	99 \$
NP.DU.TS.30*50*15*1	30 x 50 x 15	230 x 430	1	96 \$
NP.DU.TS.30*50*25*1	30 x 50 x 25	230 x 430	1	112 \$
NP.DU.TS.30*60*15*1	30 x 60 x 15	230 x 530	1	106 \$
NP.DU.TS.30*60*25*1	30 x 60 x 25	230 x 530	1	124 \$
NP.DU.TS.40*40*15*1	40 x 40 x 15	330 x 330	1	99 \$
NP.DU.TS.40*40*25*1	40 x 40 x 25	330 x 330	1	114 \$
NP.DU.TS.40*50*15*1	40 x 50 x 15	330 x 430	1	112 \$
NP.DU.TS.40*50*25*1	40 x 50 x 25	330 x 430	1	129 \$
NP.DU.TS.40*60*15*1	40 x 60 x 15	330 x 530	1	125 \$
NP.DU.TS.40*60*25*1	40 x 60 x 25	330 x 530	1	145 \$
NP.DU.TS.40*70*15*1	40 x 70 x 15	330 x 630	1	138 \$
NP.DU.TS.40*70*25*1	40 x 70 x 25	330 x 630	1	160 \$
NP.DU.TS.50*70*15*1	50 x 70 x 15	430 x 630	1	159 \$
NP.DU.TS.50*70*25*1	50 x 70 x 25	430 x 630	1	183 \$
NP.DU.TS.50*80*15*1	50 x 80 x 15	430 x 730	1	175 \$
NP.DU.TS.50*80*25*1	50 x 80 x 25	430 x 730	1	201 \$
NP.DU.TS.60*80*15*1	60 x 80 x 15	530 x 730	1	199 \$
NP.DU.TS.60*80*25*1	60 x 80 x 25	530 x 730	1	226 \$
NP.DU.TS.50*80*30*1	50 x 80 x 30	430 x 730	1	213 \$
NP.DU.TS.50*90*30*1	50 x 90 x 30	430 x 830	1	232 \$
NP.DU.TS.50*100*30*1	50 x 100 x 30	430 x 930	1	251 \$
NP.DU.TS.60*90*30*1	60 x 90 x 30	530 x 830	1	261 \$
NP.DU.TS.60*100*30*1	60 x 100 x 30	530 x 930	1	283 \$
NP.DU.TS.70*100*30*1	70 x 100 x 30	630 x 930	1	315 \$
NP.DU.TS.80*100*30*1	80 x 100 x 30	730 x 930	1	347 \$

AUFPUTZ WAND-TYP SCHALTTAFEL MIT VORHANGBLATT

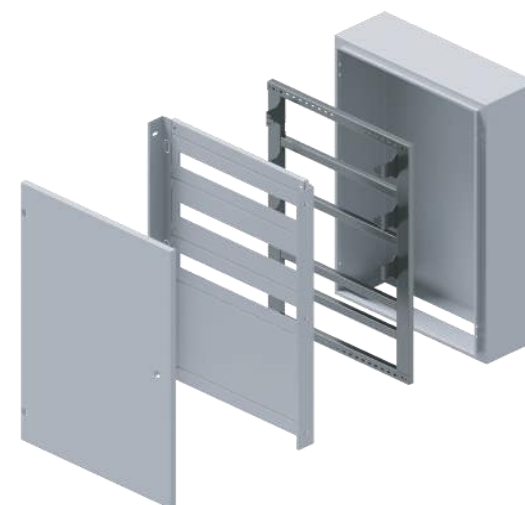
TECHNISCHE DATEN	
Typ	Modular
Struktur	Aufputz
Einsatzorte	Industriell
Schutzklasse	IP 55
Farbe	RAL 7035
Farbe Merkmal	Elektrostatisches Pulver
Tiefe	150-250 mm
Breite	400-800 mm
Höhe	500-1000 mm
Tür	Einzel-Doppeltür
Auswahl	Mit Grundplatte

- Die in der Tabelle angegebene Anzahl der Automaten gilt für eine Zeile.
- Vorhangteile können je nach Ihrem Bedarf ausgetauscht werden.
- Bei Schalttafeln mit Vorhang müssen bei der Bestellung die Vorhang- und Innenschlitzmaße angegeben werden
- An den Türen kommen Schmetterlings-schlösser und verdeckte Scharniere zum Einsatz.
- Die Öffnungsrichtung kann geändert werden.
- Optional kann Glas an den Türen verwendet werden.
- Wandhalterungen können an Schalttafeln verwendet werden, um die Wandmontage zu erleichtern.
- Zum Schutz vor Wasser und Staub wird an der Tür eine Polyurethan-Dichtung verwendet
- Benötigte Steckplätze an den Türen wie Luftfilter, Energieanalysatoren und Signale müssen bei der Bestellung angegeben werden.



PRODUKT CODE	BREITE x LÄNGE x TIEFE (cm)	GRUND BLATT (mm)	DICKE (mm)	PREIS (\$)
NP.DU.PS.40*50*20*1,2	40 x 50 x 20	14	1,2	163 \$
NP.DU.PS.40*60*15*1,2	40 x 60 x 15	14	1,2	195 \$
NP.DU.PS.40*60*20*1,2	40 x 60 x 20	14	1,2	208 \$
NP.DU.PS.40*60*25*1,2	40 x 60 x 25	14	1,2	223 \$
NP.DU.PS.40*70*15*1,2	40 x 70 x 15	14	1,2	218 \$
NP.DU.PS.40*70*25*1,2	40 x 70 x 25	14	1,2	248 \$
NP.DU.PS.50*60*20*1,2	50 x 60 x 20	19	1,2	243 \$
NP.DU.PS.50*70*15*1,2	50 x 70 x 15	19	1,2	255 \$
NP.DU.PS.50*70*20*1,2	50 x 70 x 20	19	1,2	272 \$
NP.DU.PS.60*70*20*1,2	60 x 70 x 20	25	1,2	311 \$
NP.DU.PS.60*80*20*1,2	60 x 80 x 20	25	1,2	354 \$
NP.DU.PS.70*80*20*1,2	70 x 80 x 20	30	1,2	389 \$
NP.DU.PS.70*90*20*1,2	70 x 90 x 20	30	1,2	431 \$
NP.DU.PS.80*90*20*1,2	80 x 90 x 20	36	1,2	484 \$
NP.DU.PS.80*100*20*1,2	80 x 100 x 20	36	1,2	527 \$
NP.DU.PS.40*50*20*1	40 x 50 x 20	14	1	157 \$
NP.DU.PS.40*60*15*1	40 x 60 x 15	14	1	175 \$
NP.DU.PS.40*60*20*1	40 x 60 x 20	14	1	187 \$
NP.DU.PS.40*60*25*1	40 x 60 x 25	14	1	200 \$
NP.DU.PS.40*70*15*1	40 x 70 x 15	14	1	194 \$
NP.DU.PS.40*70*25*1	40 x 70 x 25	14	1	222 \$
NP.DU.PS.50*60*20*1	50 x 60 x 20	19	1	217 \$

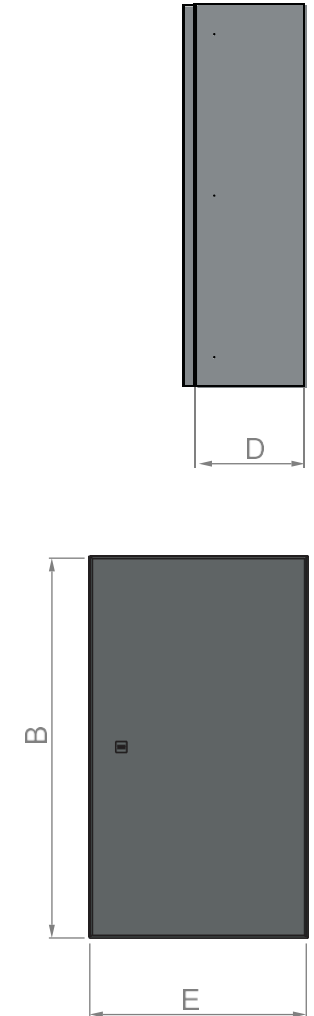
PRODUKT CODE	BREITE x LÄNGE x TIEFE (cm)	GRUND BLATT (mm)	DICKE (mm)	PREIS (\$)
NP.DU.PS.50*70*15*1	50 x 70 x 15	19	1	227 \$
NP.DU.PS.50*70*20*1	50 x 70 x 20	19	1	242 \$
NP.DU.PS.60*70*20*1	60 x 70 x 20	25	1	275 \$
NP.DU.PS.60*80*20*1	60 x 80 x 20	25	1	305 \$
NP.DU.PS.70*80*20*1	70 x 80 x 20	30	1	342 \$
NP.DU.PS.70*90*20*1	70 x 90 x 20	30	1	376 \$
NP.DU.PS.80*90*20*1	80 x 90 x 20	36	1	418 \$
NP.DU.PS.80*100*20*1	80 x 100 x 20	36	1	456 \$



HALBMODULARE AUFPUTZWAND-TYP SCHALTTAFEL MIT VORHANGBLATT

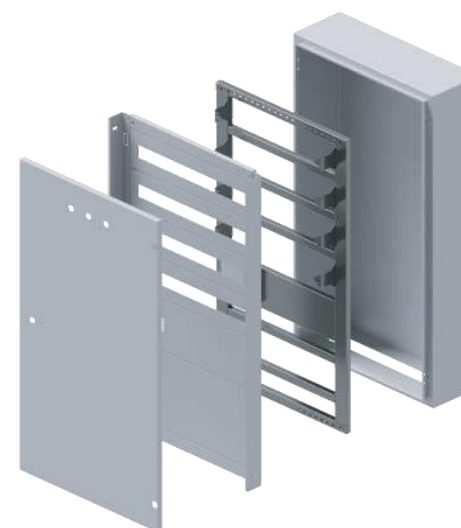
TECHNISCHE DATEN	
Typ	geschweißt
Struktur	Aufputz
Einsatzorte	Industriell
Schutzklasse	IP 55
Farbe	RAL 7035
Farbe Merkmal	Elektrostatisches Pulver
Tiefe	150-400 mm
Breite	400-800 mm
Höhe	500-1000 mm
Tür	Einzel-Doppeltür
Auswahl	Mit Grundplatte

- Die in der Tabelle angegebene Anzahl der Automaten gilt für eine Zeile.
- Vorhangteile können je nach Ihrem Bedarf ausgetauscht werden, die Maße des Vorhangs und des Innenschlitzes des Vorhangs sind bei der Bestellung anzugeben.
- Benötigte Steckplätze an den Türen wie Luftfilter, Energieanalysatoren und Signale müssen bei der Bestellung angegeben werden
- An den Türen kommen Schmetterlings-schlösser und verdeckte Scharniere zum Einsatz.
- Optional kann Glas an den Türen verwendet werden. Die Öffnungsrichtung kann geändert werden.
- Wandhalterungen können an Schalttafeln verwendet werden, um die Wandmontage zu erleichtern.
- Zum Schutz vor Wasser und Staub wird an der Tür eine Polyurethan-Dichtung verwendet
- Es wird eine geschweißte Kabine verwendet.



PRODUKT CODE	BREITE x LÄNGE x TIEFE (cm)	GRUND BLATT (mm)	DICKE (mm)	PREIS (\$)
NP.DU.PS.40*50*20*1,2	40 x 50 x 20	14	1,2	185 \$
NP.DU.PS.40*60*15*1,2	40 x 60 x 15	14	1,2	195 \$
NP.DU.PS.40*60*20*1,2	40 x 60 x 20	14	1,2	208 \$
NP.DU.PS.40*60*25*1,2	40 x 60 x 25	14	1,2	223 \$
NP.DU.PS.40*70*15*1,2	40 x 70 x 15	14	1,2	218 \$
NP.DU.PS.40*70*25*1,2	40 x 70 x 25	14	1,2	248 \$
NP.DU.PS.50*60*20*1,2	50 x 60 x 20	19	1,2	243 \$
NP.DU.PS.50*70*15*1,2	50 x 70 x 15	19	1,2	255 \$
NP.DU.PS.50*70*20*1,2	50 x 70 x 20	19	1,2	272 \$
NP.DU.PS.60*70*20*1,2	60 x 70 x 20	25	1,2	311 \$
NP.DU.PS.60*80*20*1,2	60 x 80 x 20	25	1,2	354 \$
NP.DU.PS.70*80*20*1,2	70 x 80 x 20	30	1,2	389 \$
NP.DU.PS.70*90*20*1,2	70 x 90 x 20	30	1,2	431 \$
NP.DU.PS.80*90*20*1,2	80 x 90 x 20	36	1,2	484 \$
NP.DU.PS.80*100*20*1,2	80 x 100 x 20	36	1,2	527 \$
NP.DU.PS.40*50*20*1	40 x 50 x 20	14	1	166 \$
NP.DU.PS.40*60*15*1	40 x 60 x 15	14	1	175 \$
NP.DU.PS.40*60*20*1	40 x 60 x 20	14	1	187 \$
NP.DU.PS.40*60*25*1	40 x 60 x 25	14	1	200 \$
NP.DU.PS.40*70*15*1	40 x 70 x 15	14	1	194 \$
NP.DU.PS.40*70*25*1	40 x 70 x 25	14	1	222 \$
NP.DU.PS.50*60*20*1	50 x 60 x 20	19	1	217 \$

PRODUKT CODE	BREITE x LÄNGE x TIEFE (cm)	GRUND BLATT (mm)	DICKE (mm)	PREIS (\$)
NP.DU.PS.50*70*15*1	50 x 70 x 15	19	1	227 \$
NP.DU.PS.50*70*20*1	50 x 70 x 20	19	1	242 \$
NP.DU.PS.60*70*20*1	60 x 70 x 20	25	1	275 \$
NP.DU.PS.60*80*20*1	60 x 80 x 20	25	1	305 \$
NP.DU.PS.70*80*20*1	70 x 80 x 20	30	1	342 \$
NP.DU.PS.70*90*20*1	70 x 90 x 20	30	1	376 \$
NP.DU.PS.80*90*20*1	80 x 90 x 20	36	1	418 \$
NP.DU.PS.80*100*20*1	80 x 100 x 20	36	1	456 \$

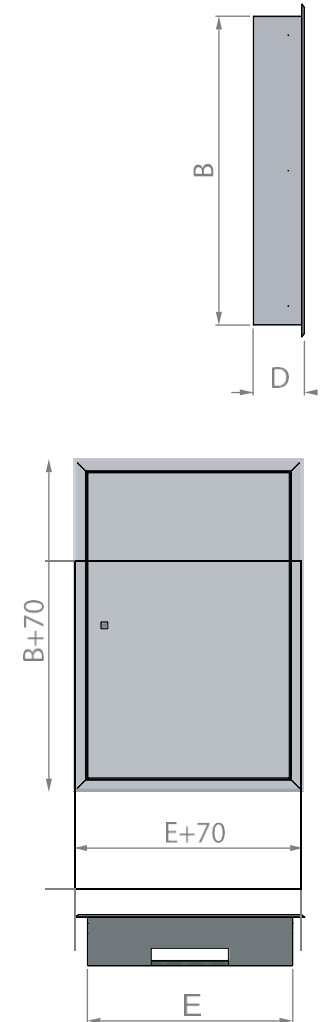


UNTERPUTZ WAND-TYP SCHALTTAFEL MIT GRUNDBLATT

TECHNISCHE DATEN

Typ	Geschweiß t
Struktur	Aufputz
Einsatzorte	Industriell
Schutzklasse	IP 55
Farbe	RAL 7035
Farbe Merkmal	Elektrostatisches Pulver
Tiefe	150-175 mm
Breite	300-800 mm
Höhe	400-1000 mm
Tür	Einzel-Doppeltür
Auswahl	Mit Grundplatte

- Benötigte Steckplätze an den Türen wie Luftfilter, Energieanalysatoren und Signale müssen bei der Bestellung angegeben werden
- Optional kann Glas an den Türen verwendet werden.
- Die Öffnungsrichtung kann geändert werden.
- Zum Schutz vor Wasser und Staub wird an der Tür eine Polyurethan-Dichtung verwendet
- An den Türen kommen Schmetterlings-schlösser und verdeckte Scharniere zum Einsatz



PRODUKT CODE	BREITE x LÄNGE x TIEFE (cm)	GRUND BLATT (mm)	DICKE (mm)	PREIS (\$)
NP.DA.TS.30*40*10	30 x 40 x 10	260X360	1	114 \$
NP.DA.TS.30*40*15	30 x 40 x 15	260X360	1	124 \$
NP.DA.TS.30*50*10	30 x 50 x 10	260X460	1	128 \$
NP.DA.TS.30*50*15	30 x 50 x 15	260X460	1	139 \$
NP.DA.TS.30*60*10	30 x 60 x 10	260X560	1	142 \$
NP.DA.TS.30*60*15	30 x 60 x 15	260X560	1	154 \$
NP.DA.TS.40*40*10	40 x 40 x 10	360X360	1	131 \$
NP.DA.TS.40*40*15	40 x 40 x 15	360X360	1	142 \$
NP.DA.TS.40*50*10	40 x 50 x 10	360X460	1	148 \$
NP.DA.TS.40*50*15	40 x 50 x 15	360X460	1	161 \$
NP.DA.TS.40*60*10	40 x 60 x 10	360X560	1	165 \$
NP.DA.TS.40*60*15	40 x 60 x 15	360X560	1	179 \$
NP.DA.TS.40*70*10	40 x 70 x 10	360X660	1	183 \$
NP.DA.TS.40*70*15	40 x 70 x 15	360X660	1	197 \$
NP.DA.TS.50*70*10	50 x 70 x 10	460X660	1	210 \$
NP.DA.TS.50*70*15	50 x 70 x 15	460X660	1	226 \$
NP.DA.TS.50*80*10	50 x 80 x 10	460X760	1	230 \$
NP.DA.TS.50*80*15	50 x 80 x 15	460X760	1	248 \$
NP.DA.TS.60*80*10	60 x 80 x 10	560X760	1	261 \$
NP.DA.TS.60*80*15	60 x 80 x 15	560X760	1	279 \$
NP.DA.TS.50*80*15	50 x 80 x 15	460X760	1	311 \$
NP.DA.TS.50*90*15	50 x 90 x 15	460X860	1	269 \$

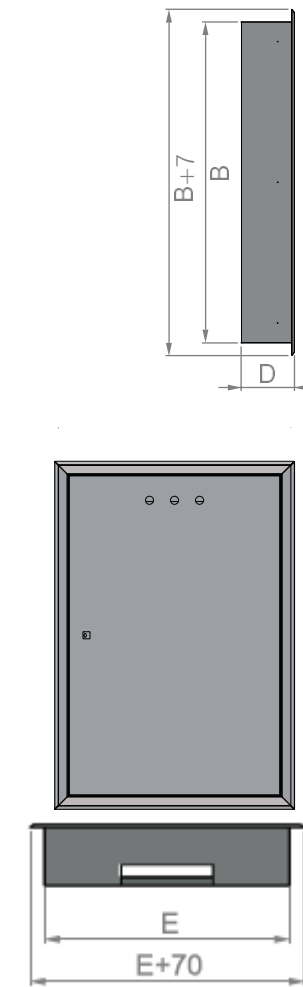
PRODUKT CODE	BREITE x LÄNGE x TIEFE (cm)	GRUND BLATT (mm)	DICKE (mm)	FİYAT (\$)
NP.DA.TS.50*100*15	50 x 100 x 15	460X960	1	291 \$
NP.DA.TS.60*90*15	60 x 90 x 15	560X860	1	304 \$
NP.DA.TS.60*100*15	60 x 100 x 15	560X960	1	329 \$
NP.DA.TS.70*100*15	70 x 100 x 15	660X960	1	368 \$
NP.DA.TS.80*100*15	80 x 100 x 15	760X960	1	406 \$

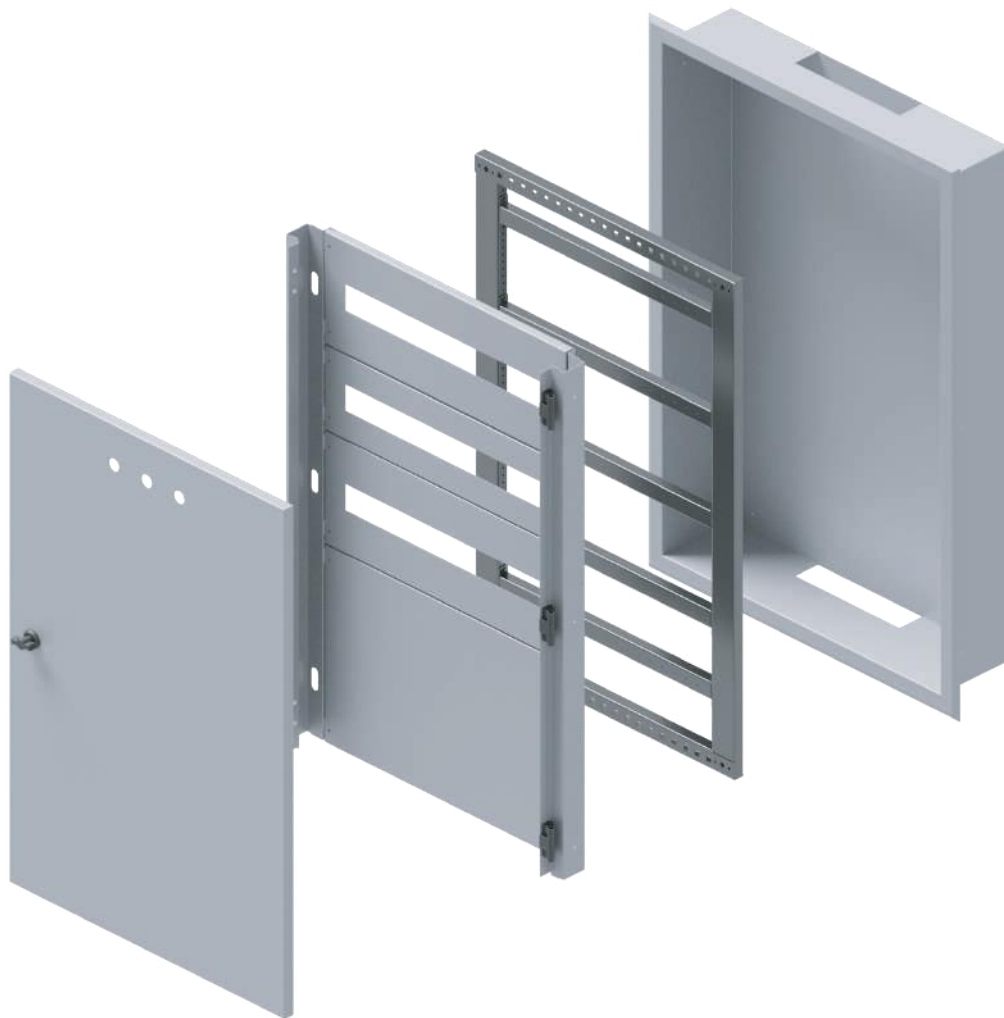


UNTERPUTZ WAND-TYP SCHALTTAFEL MIT VORHANGBLATT

TECHNISCHE DATEN	
Typ	Geschweißt
Struktur	Unterputz
Einsatzorte	Industriell
Schutzklasse	IP 55
Farbe	RAL 7035
Farbe Merkmal	Elektrostatisches Pulver
Tiefe	100-175 mm
Breite	400-800 mm
Höhe	500-1000 mm
Tür	Einzel-Doppeltür
Auswahl	Mit Vorhangblatt

- Die in der Tabelle angegebene Anzahl der Automaten gilt für eine Zeile.
- Vorhangteile können je nach Ihrem Bedarf ausgetauscht werden.
- Die Öffnungsrichtung kann geändert werden.
- An den Türen kommen Schmetterlings-schlösser und verdeckte Scharniere zum Einsatz.
- Benötigte Steckplätze an den Türen wie Luftfilter, Energieanalysatoren und Signale müssen bei der Bestellung angegeben werden.
- Bei Schalttafeln mit Vorhang müssen bei der Bestellung die Vorhang- und Innenschlitzmaße angegeben werden.
- Zum Schutz vor Wasser und Staub wird an der Tür eine Polyurethan-Dichtung verwendet.





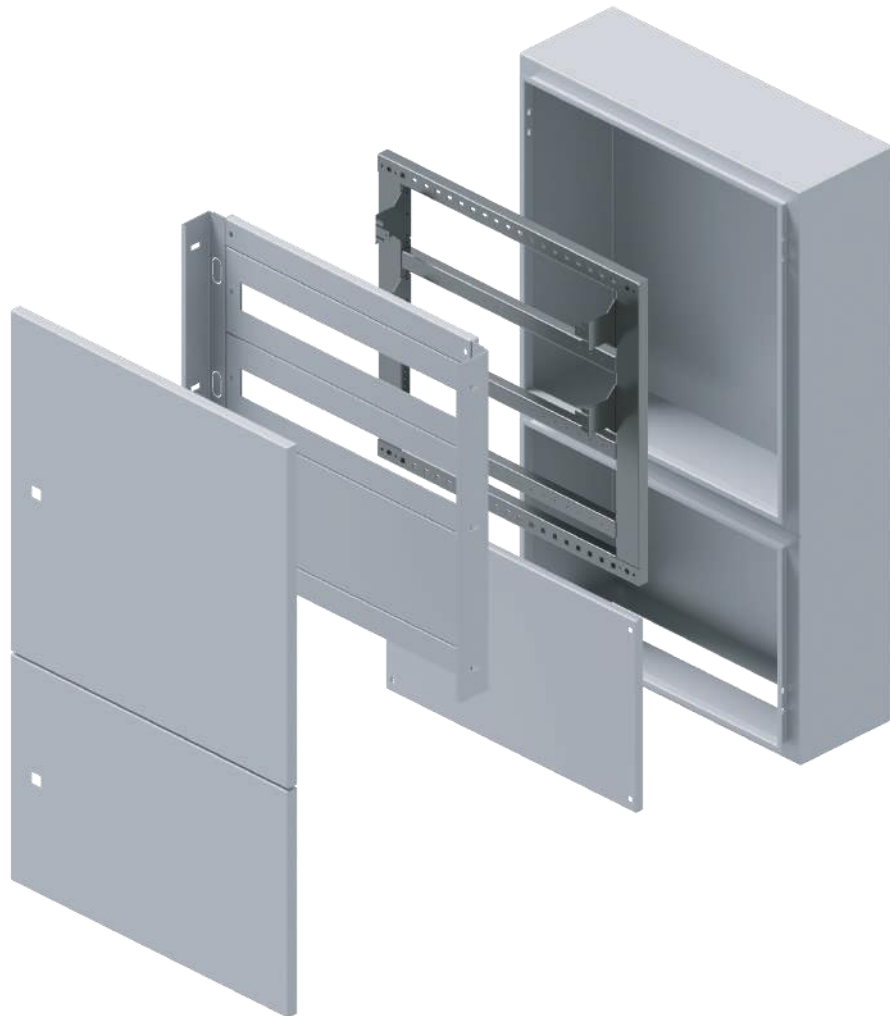
PRODUKT CODE	BREITE x LÄNGE x TIEFE (cm)	ANZAHL DER AUTOMATEN	DICKE (mm)	PREIS (\$)
NP.DA.PS.40*50*10	40 x 50 x 10	14	1	165 \$
NP.DA.PS.40*60*10	40 x 60 x 10	14	1	186 \$
NP.DA.PS.40*60*15	40 x 60 x 15	14	1	200 \$
NP.DA.PS.40*70*15	40 x 70 x 15	14	1	255 \$
NP.DA.PS.50*60*15	50 x 60 x 15	19	1	230 \$
NP.DA.PS.50*70*15	50 x 70 x 15	19	1	256 \$
NP.DA.PS.60*70*15	60 x 70 x 15	25	1	290 \$
NP.DA.PS.60*80*15	60 x 80 x 15	25	1	320 \$
NP.DA.PS.70*80*15	70 x 80 x 15	30	1	359 \$
NP.DA.PS.70*90*15	70 x 90 x 15	30	1	393 \$
NP.DA.PS.80*90*15	80 x 90 x 15	36	1	436 \$
NP.DA.PS.80*100*15	80 x 100 x 15	36	1	475 \$

AUFPUTZ WAND-TYP VERTEILUNG + SCHWACHSTROM SCHALTTAFEL

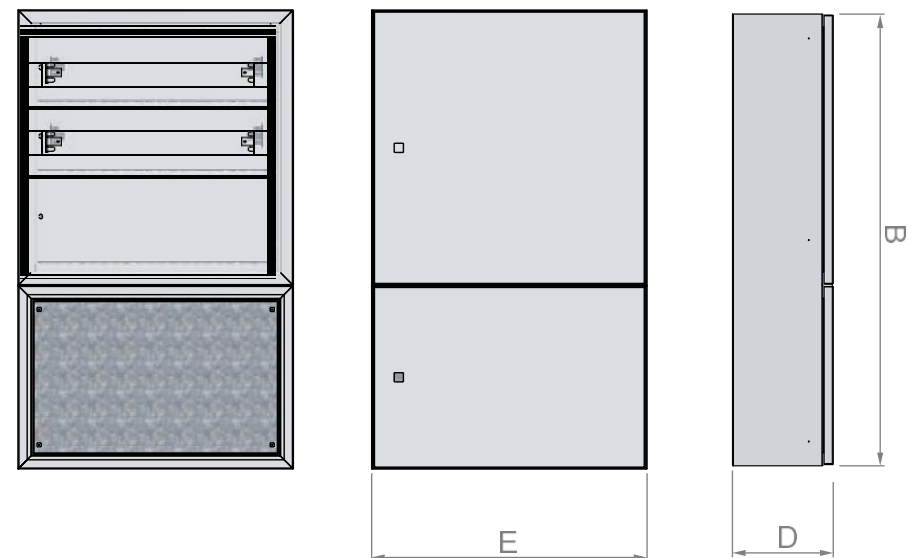
TECHNISCHE DATEN	
Typ	Geschweißt
Struktur	Aufputz
Einsatzorte	Industriell
Schutzklasse	IP 55
Farbe	RAL 7035
Farbe Merkmal	Elektrostatisches Pulver
Tiefe	100-200 mm
Breite	600 mm
Höhe	800-1000 mm
Tür	Untere – obere Abdeckung
Auswahl	Verteilung im oberen Abschnitt Schwacher Strom im unteren Abschnitt

- Benötigte Steckplätze an den Türen wie Luftfilter, Energieanalytoren und Signale müssen bei der Bestellung angegeben werden.
- Zum Schutz vor Wasser und Staub wird an der Tür eine Polyurethan-Dichtung verwendet.
- Die Öffnungsrichtung kann geändert werden.
- Optional kann Glas an den Türen verwendet werden.
- An den Türen kommen Schmetterlings-schlösser und verdeckte Scharniere zum Einsatz.





PRODUKT CODE	BREITE x LÄNGE x TIEFE (cm)	DICKE (mm)	PREIS (\$)
NP.ZU.TS.60*80*10	60 x 80 x 10	1	234 \$
NP.ZU.TS.60*90*10	60 x 90 x 10	1	257 \$
NP.ZU.TS.60*90*15	60 x 90 x 15	1	275 \$
NP.ZU.TS.60*100*20	60 x 100 x 20	1	298 \$

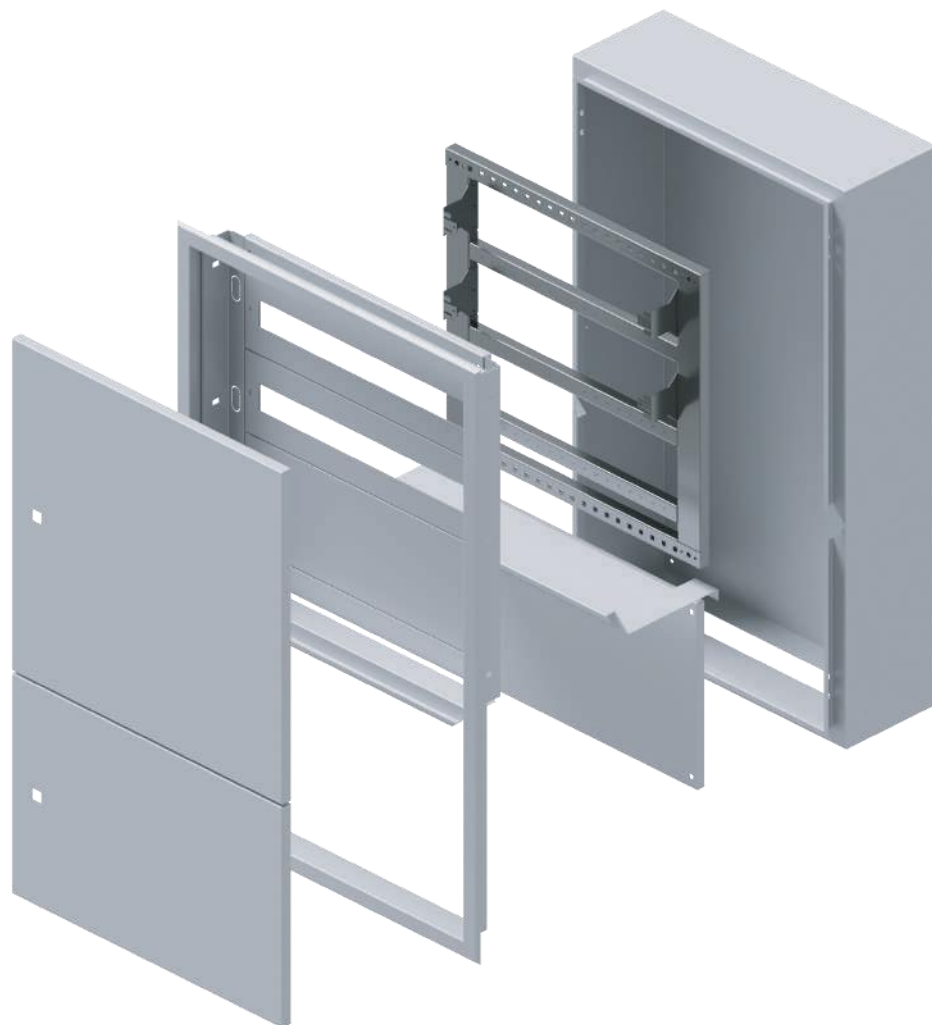


UNTERPUTZ WAND-TYP VERTEILUNG + SCHWACHSTROM SCHALTТАFEL

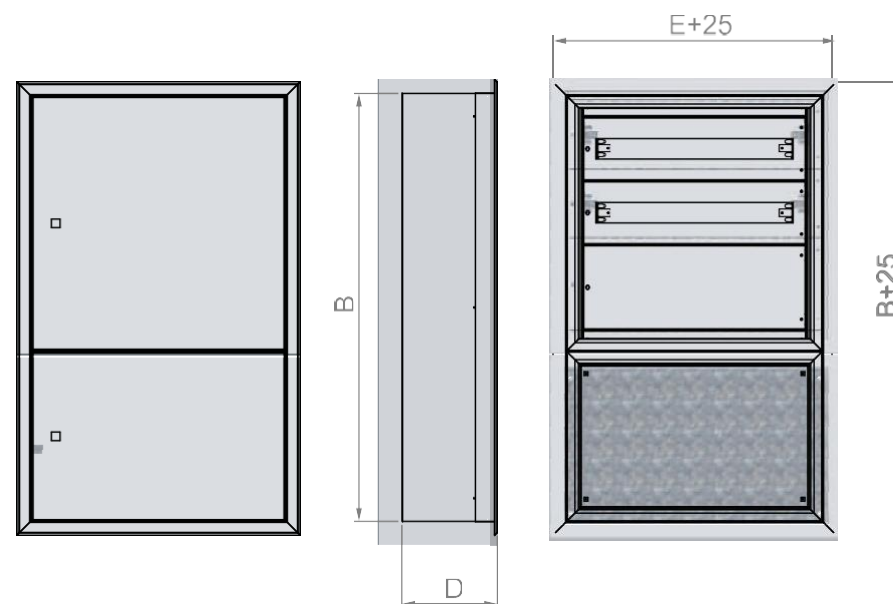
TECHNISCHE DATEN	
Typ	Geschweißt
Struktur	Unterputz
Einsatzorte	Industriell
Schutzklasse	IP 55
Farbe	RAL 7035
Farbe Merkmal	Elektrostatisches Pulver
Tiefe	100-200 mm
Breite	600 mm
Höhe	800-1000 mm
Tür	Untere – obere Abdeckung
Auswahl	Verteilung im oberen Abschnitt Schwacher Strom im unteren Abschnitt

- Benötigte Steckplätze an den Türen wie Luftfilter, Energieanalysatoren und Signale müssen bei der Bestellung angegeben werden.
- Zum Schutz vor Wasser und Staub wird an der Tür eine Polyurethan-Dichtung verwendet.
- Die Öffnungsrichtung kann geändert werden.
- Optional kann Glas an den Türen verwendet werden.
- An den Türen kommen Schmetterlings-schlösser und verdeckte Scharniere zum Einsatz.





PRODUKT CODE	BREITE x LÄNGE x TIEFE (cm)	DICKE (mm)	PREIS (\$)
NP.ZA.TS.60*80*10	60 x 80 x 10	1	261 \$
NP.ZA.TS.60*90*10	60 x 90 x 10	1	284 \$
NP.ZA.TS.60*90*15	60 x 90 x 15	1	304 \$
NP.ZA.TS.60*100*20	60 x 100 x 20	1	329 \$

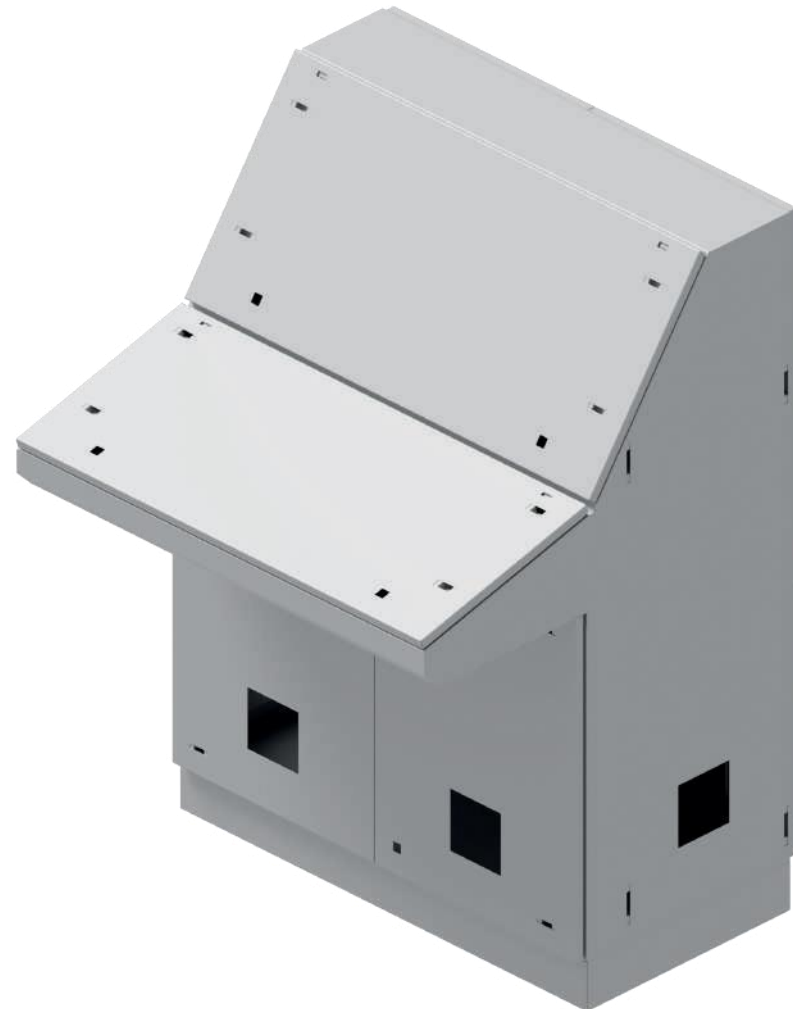


KLAVIER SCHALTTAFEL

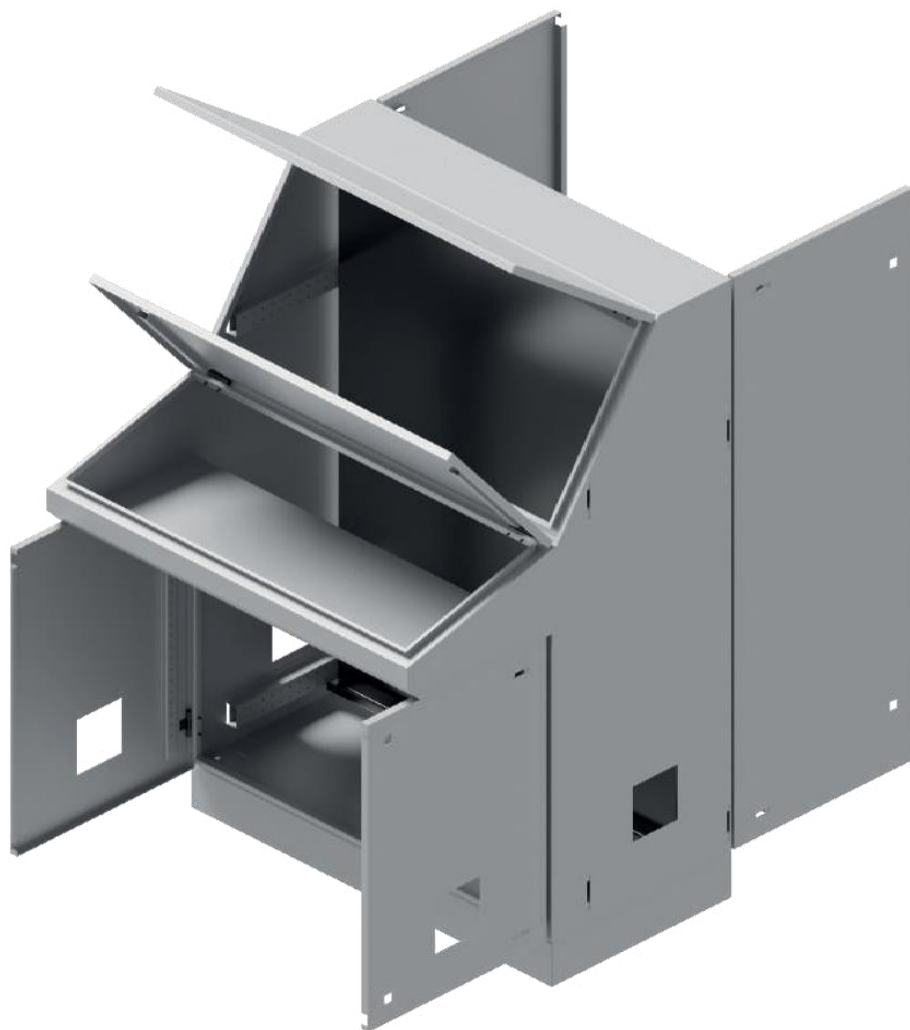
TECHNISCHE DATEN

Typ	Geschweißt
Struktur	Aufputz
Einsatzorte	Industriell
Schutzklasse	IP 55
Farbe	RAL 7035
Farbe Merkmal	Elektrostatisches Pulver
Tiefe	500 mm
Breite	600-1200 mm
Höhe	1400 mm
Tür	Einzeltür mit Breite 60 cm und 80 cm Doppeltür mit Breite 100 cm und 120 cm
Auswahl	Mit Grundplatte

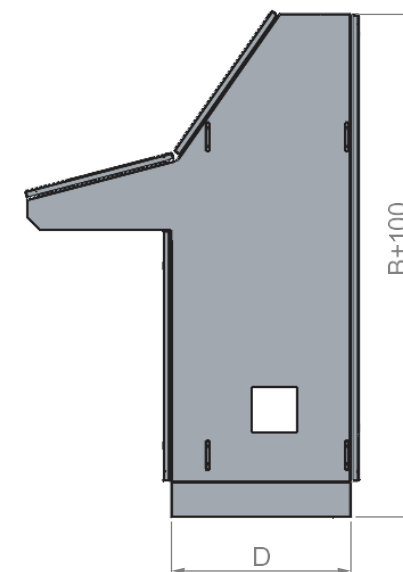
- Benötigte Steckplätze an den Türen wie Luftfilter, Energieanalysatoren und Signale müssen bei der Bestellung angegeben werden.
- Optional kann Glas an den Türen verwendet werden.
- Geeignet für den Einsatz des Doppelgrundblattes.
- Optional können Sie zusätzlich eine zweite Montageplatte bestellen.



FÜR PREISINFORMATIONEN WENDEN SIE SICH BITTE AN IHREN VERTRETER.



PRODUKT CODE	BREITE x LÄNGE x TIEFE (cm)	DICKE (mm)
NP.PI.60*140*50	60 x 140 x 50	1,2
NP.PI.80*140*50	80 x 140 x 50	1,2
NP.PI.100*140*50	100 x 140 x 50	1,2
NP.PI.120*140*50	120 x 140 x 50	1,2



PULT SCHALTTAFEL

TECHNISCHE DATEN	
Typ	Geschweißt
Struktur	Aufputz
Einsatzorte	Industriell
Schutzklasse	IP 55
Farbe	RAL 7035
Farbe Merkmal	Elektrostatisches Pulver
Tiefe	500 mm
Breite	400-1200 mm
Höhe	1200 mm
Tür	Einzel-Doppeltür
Auswahl	Mit Grundplatte

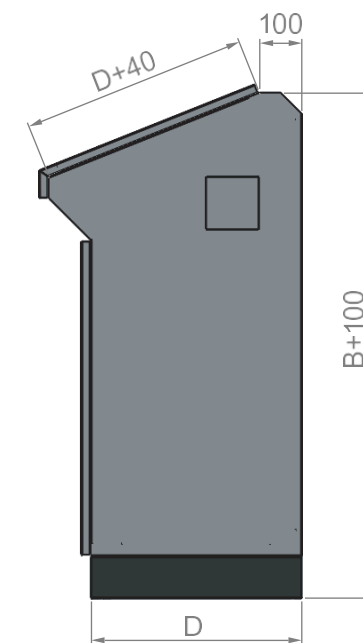
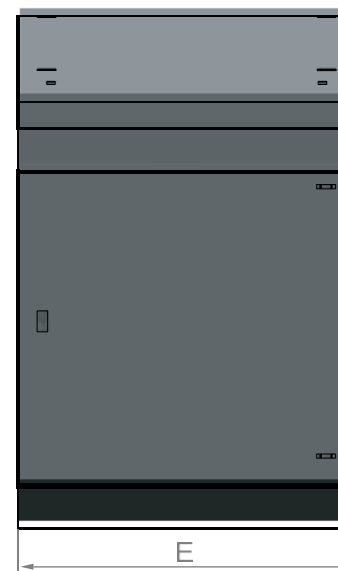
- Benötigte Steckplätze an den Türen wie Luftfilter, Energieanalysatoren und Signale müssen bei der Bestellung angegeben werden.
- Optional kann Glas an den Türen verwendet werden.
- Geeignet für den Einsatz des Doppelgrundblattes.
- Optional können Sie zusätzlich eine zweite Montageplatte bestellen.



FÜR PREISINFORMATIONEN WENDEN SIE SICH BITTE AN IHREN VERTRETER.



PRODUKT CODE	BREITE x LÄNGE x TIEFE (cm)	DICKE (mm)
NP.PT.40*120*30	40 x 120 x 30	1,2
NP.PT.60*120*40	60 x 120 x 40	1,2
NP.PT.80*120*40	80 x 120 x 40	1,2
NP.PT.100*120*50	100 x 120 x 50	1,2
NP.PT.120*120*50	120 x 120 x 50	1,2



KIOSK SCHALTTAFEL

TECHNISCHE DATEN	
Typ	Geschweißt
Struktur	Aufputz
Einsatzorte	Industriell
Schutzklasse	IP 55
Farbe	RAL 7035
Farbe Merkmal	Elektrostatisches Pulver
Tiefe	150-200 mm
Breite	600 mm
Höhe	1400-1500 mm
Tür	Hintere Abdeckung
Auswahl	Mit Grundplatte

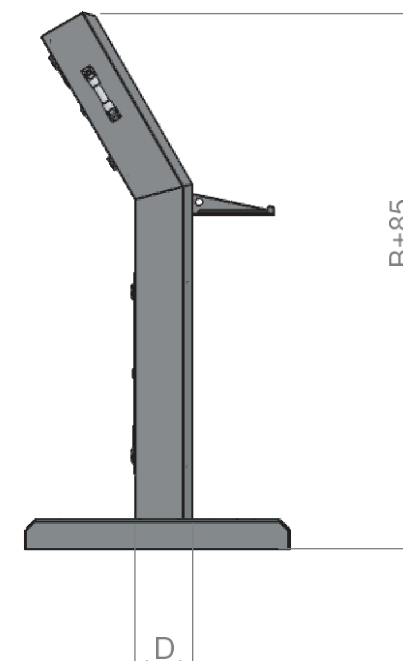
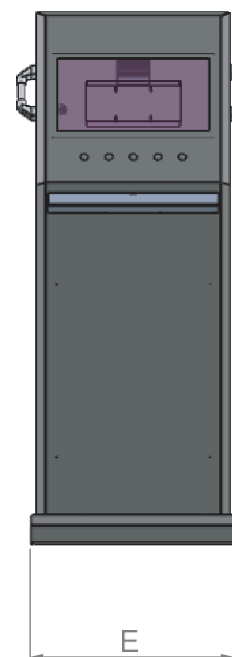
- Die Tastatur und der Monitorbildschirm können nach Ihren Wünschen geändert werden.
- Es kann ganz nach Ihren Wünschen fahrbar oder feststehend gefertigt werden.



FÜR PREISINFORMATIONEN WENDEN SIE SICH BITTE AN IHREN VERTRETER.



PRODUKT CODE	BREITE x LÄNGE x TIEFE (cm)	MERKMAL
NP.KI.60*140*20	60 x 140 x 20	Feststehend
NP.KI.60*150*15	60 x 140 x 15	Auf Rädern



AUFZUG SCHALTTAFELN

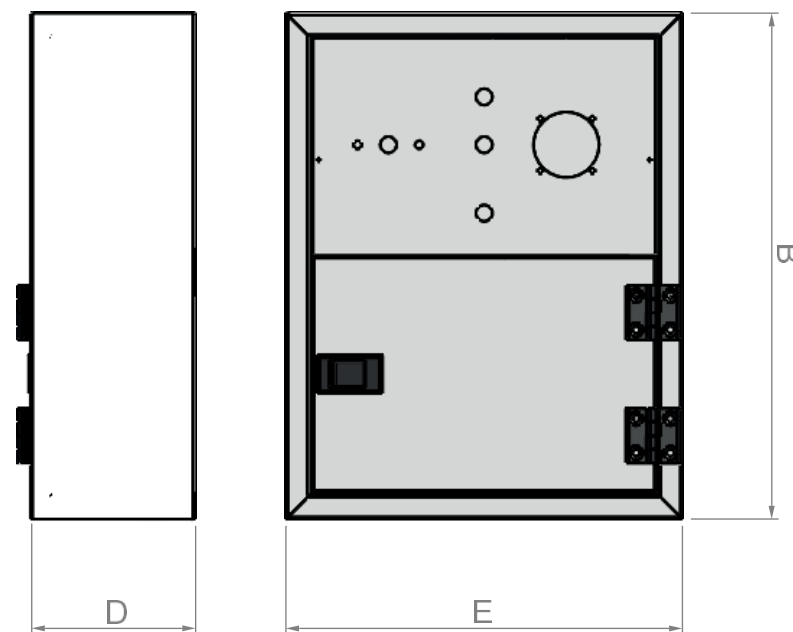
TECHNISCHE DATEN	
Typ	Punktgeschweißt
Struktur	Verteilung Schalttafel
Einsatzorte	Industriell
Schutzklasse	IP 55
Farbe	RAL 7035
Farbe Merkmal	Elektrostatisches Pulver
Tiefe	120 mm
Breite	350 mm
Höhe	450 mm
Tür	Einzeltür
Auswahl	Mit Vorhangblatt



FÜR PREISINFORMATIONEN WENDEN SIE SICH BITTE AN IHREN VERTRETER.



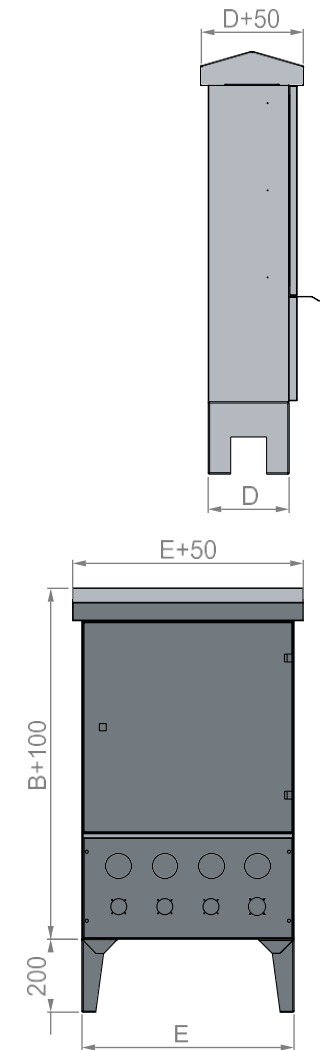
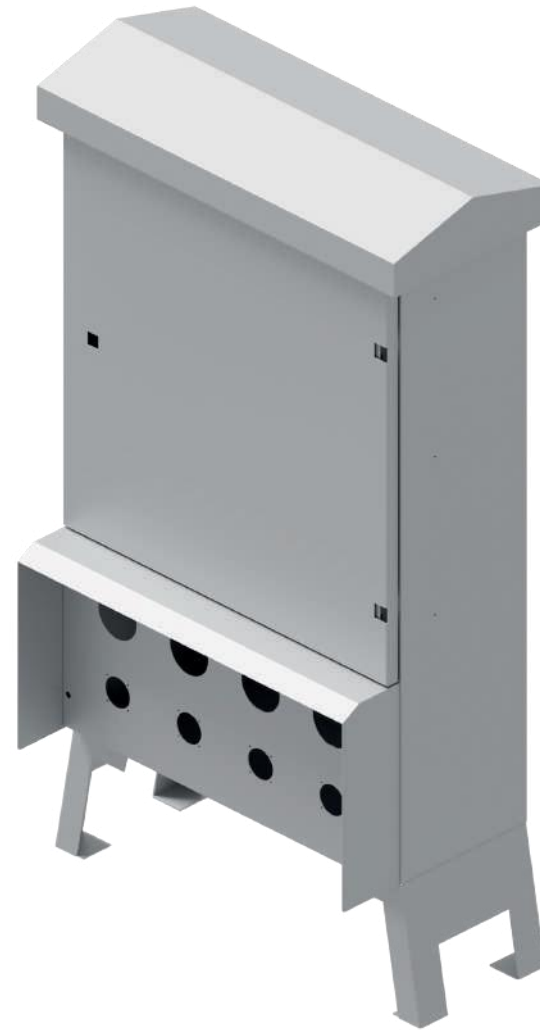
PRODUKT CODE	BREITE x LÄNGE x TIEFE (cm)
NP.AP.35*45*12	35 x 45 x 12

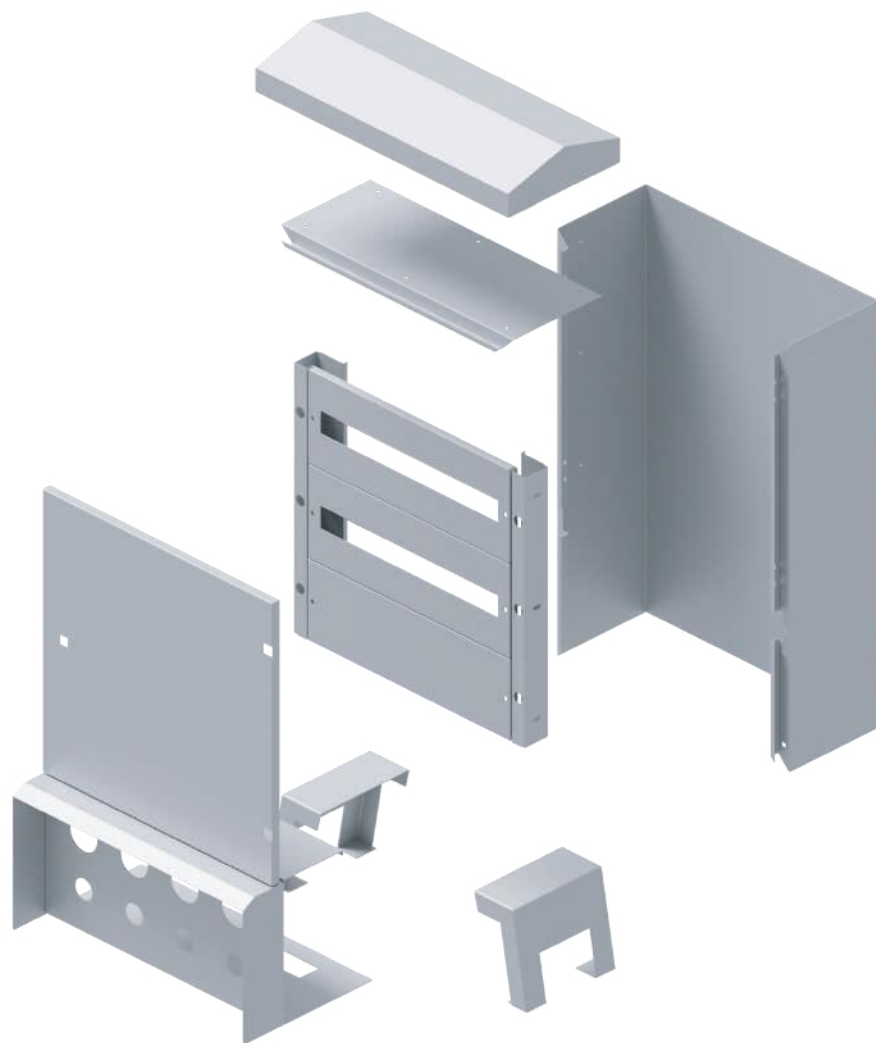


FÜßIGE BAUSTELLE SCHALTTAFELN

TECHNISCHE DATEN	
Typ	Geschweißt
Struktur	Verteilung Schalttafel
Einsatzorte	Industriell
Schutzklasse	IP 65
Farbe	RAL 7035
Farbe Merkmal	Elektrostatisches Pulver
Tiefe	200-400 mm
Breite	400-900 mm
Höhe	800-1200 mm
Tür	Doppeltür
Auswahl	Mit Grundplatte

- Je nach Ihrem Wunsch kann es mit oder ohne Stecker hergestellt werden.

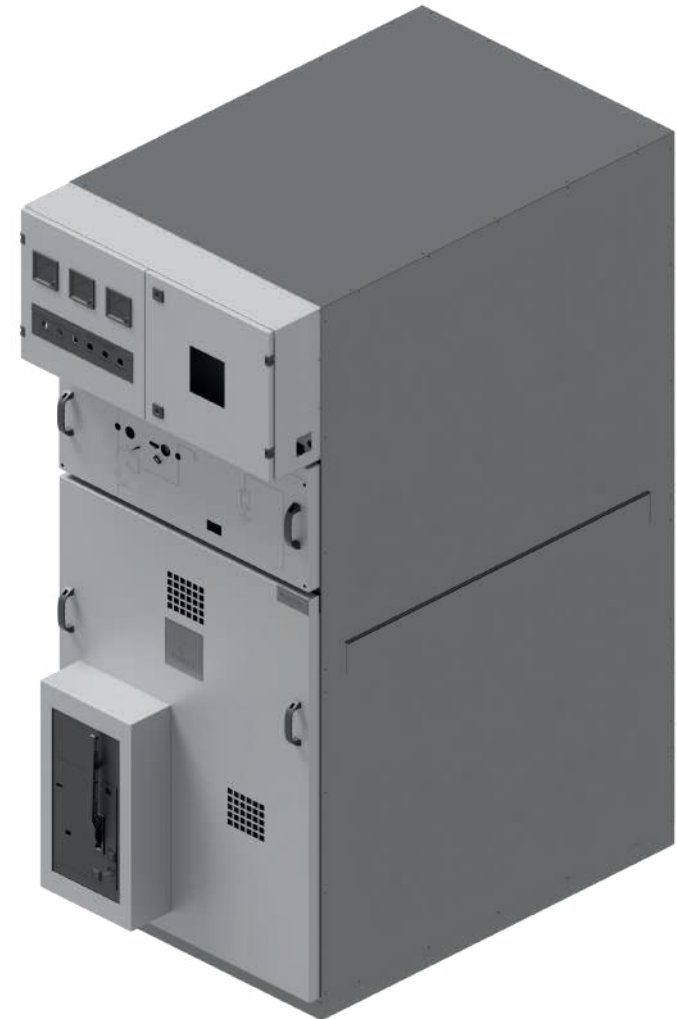




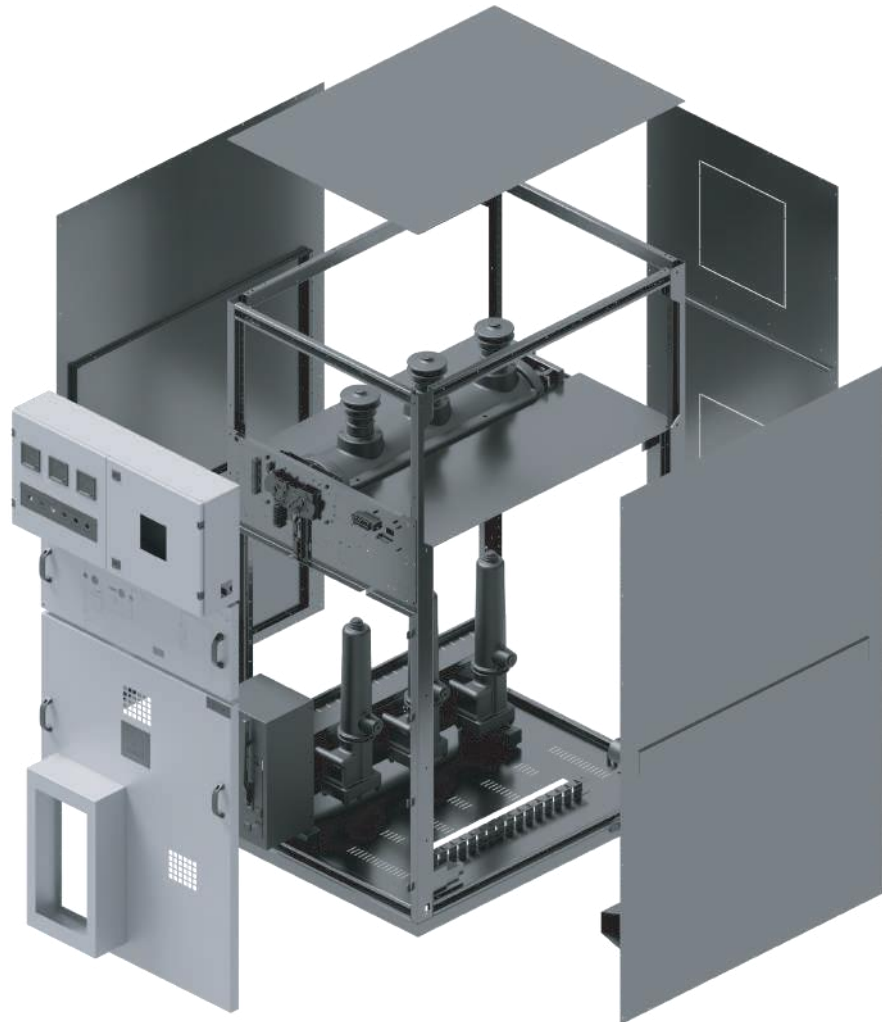
PRODUKT CODE	BREITE x LÄNGE x TIEFE (cm)	DICKE (mm)	PREIS (\$)
NP.ŞP.40*80*20*1,2	40 x 80 x 20	1,2	366 \$
NP.ŞP.50*80*30*1,2	50 x 80 x 30	1,2	469 \$
NP.ŞP.60*115*25*1,2	60 x 115 x 25	1,2	664 \$
NP.ŞP.70*90*30*1,2	70 x 90 x 30	1,2	638 \$
NP.ŞP.80*100*35*1,2	80 x 100 x 35	1,2	796 \$
NP.ŞP.90*120*40*1,2	90 x 120 x 40	1,2	1048 \$
NP.ŞP.40*80*20*1	40 x 80 x 20	1	320 \$
NP.ŞP.50*80*30*1	50 x 80 x 30	1	411 \$
NP.ŞP.60*115*25*1	60 x 115 x 25	1	581 \$
NP.ŞP.70*90*30*1	70 x 90 x 30	1	558 \$
NP.ŞP.80*100*35*1	80 x 100 x 35	1	691 \$
NP.ŞP.90*120*40*1	90 x 120 x 40	1	911 \$

MITTELSPANNUNG SCHALTТАFELN

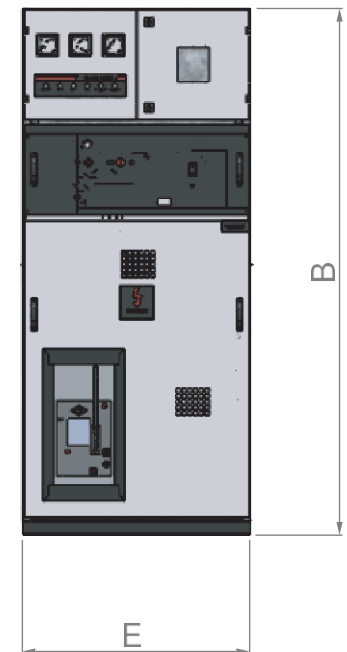
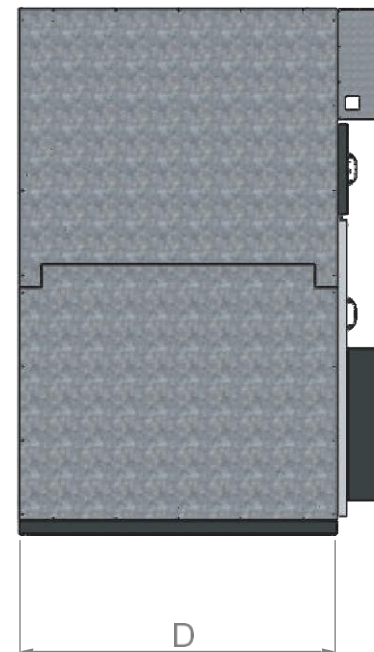
TECHNISCHE DATEN	
Typ	Stehend
Struktur	Modular
Einsatzorte	Industriell
Schutzklasse	IP 65
Farbe	RAL 7035
Farbe Merkmal	Elektrostatisches Pulver
Höhe	1800 mm



FÜR PREISINFORMATIONEN WENDEN SIE SICH BITTE AN IHREN VERTRETER.



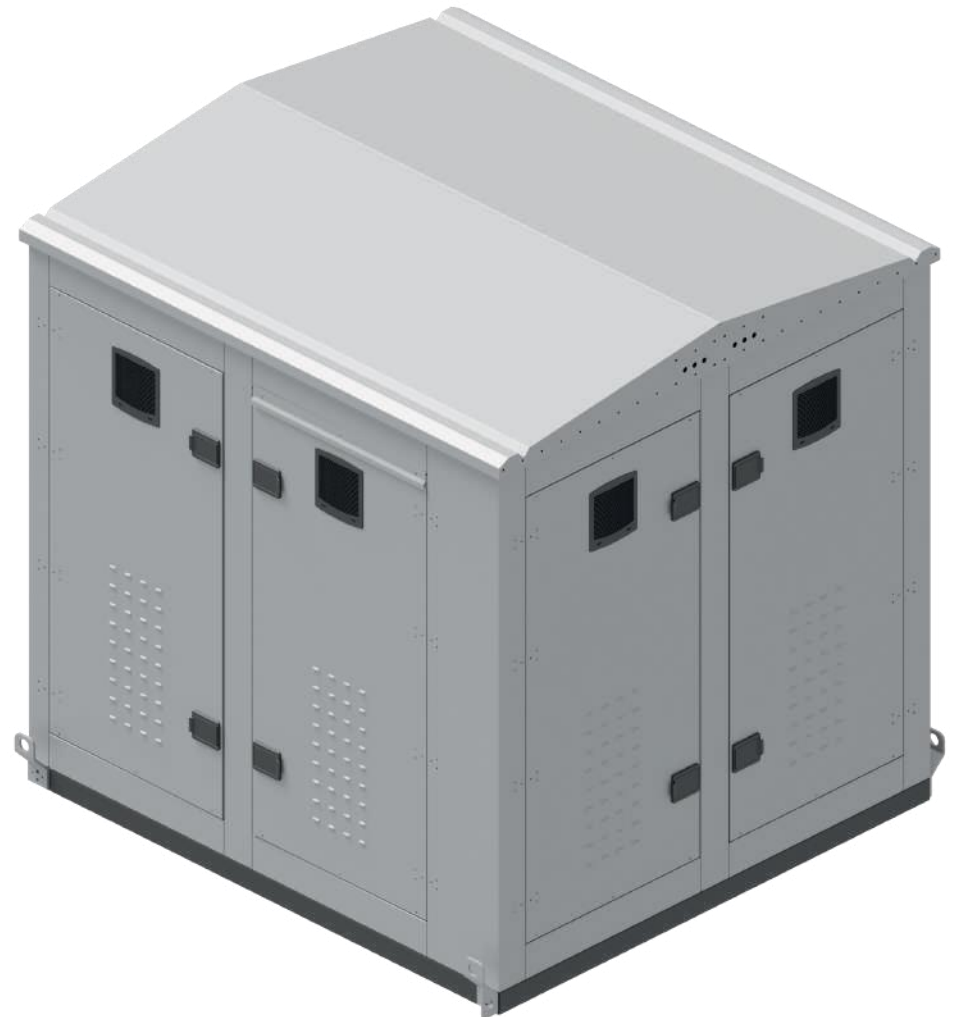
PRODUKT CODE	BREITE x LÄNGE x TIEFE (cm)
NP.OG.70*180*50	70 x 180 x 50
NP.OG.120*180*60	120 x 180 x 60



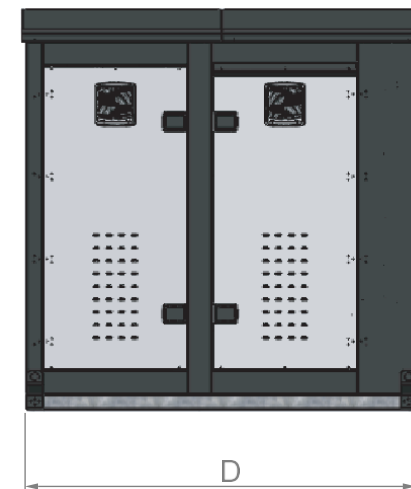
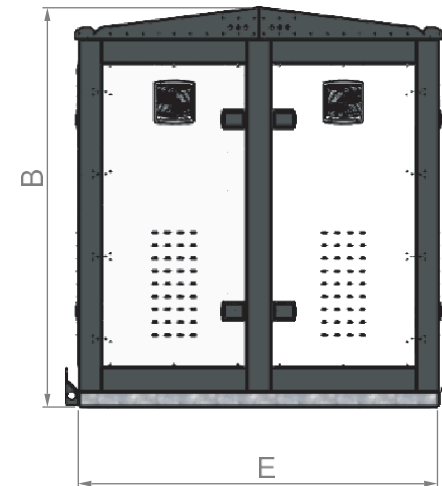
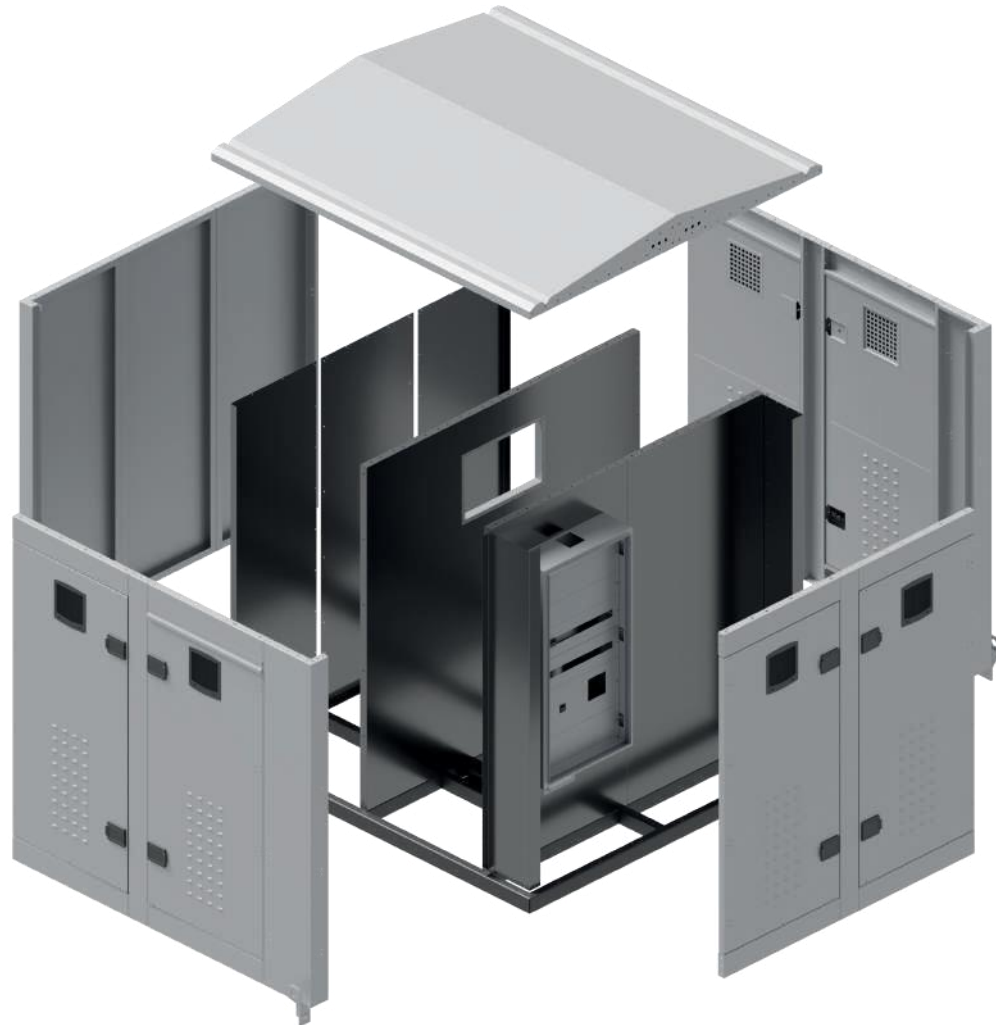
VILLA SCHALTTAFEL

TECHNISCHE DATEN

Typ	Geschweißt
Struktur	Modular
Einsatzorte	Industriell
Schutzklasse	IP 65
Farbe	RAL 7035
Farbe Merkmal	Elektrostatisches Pulver
Tür	Doppeltür



FÜR PREISINFORMATIONEN WENDEN SIE SICH BITTE AN IHREN VERTRETER.



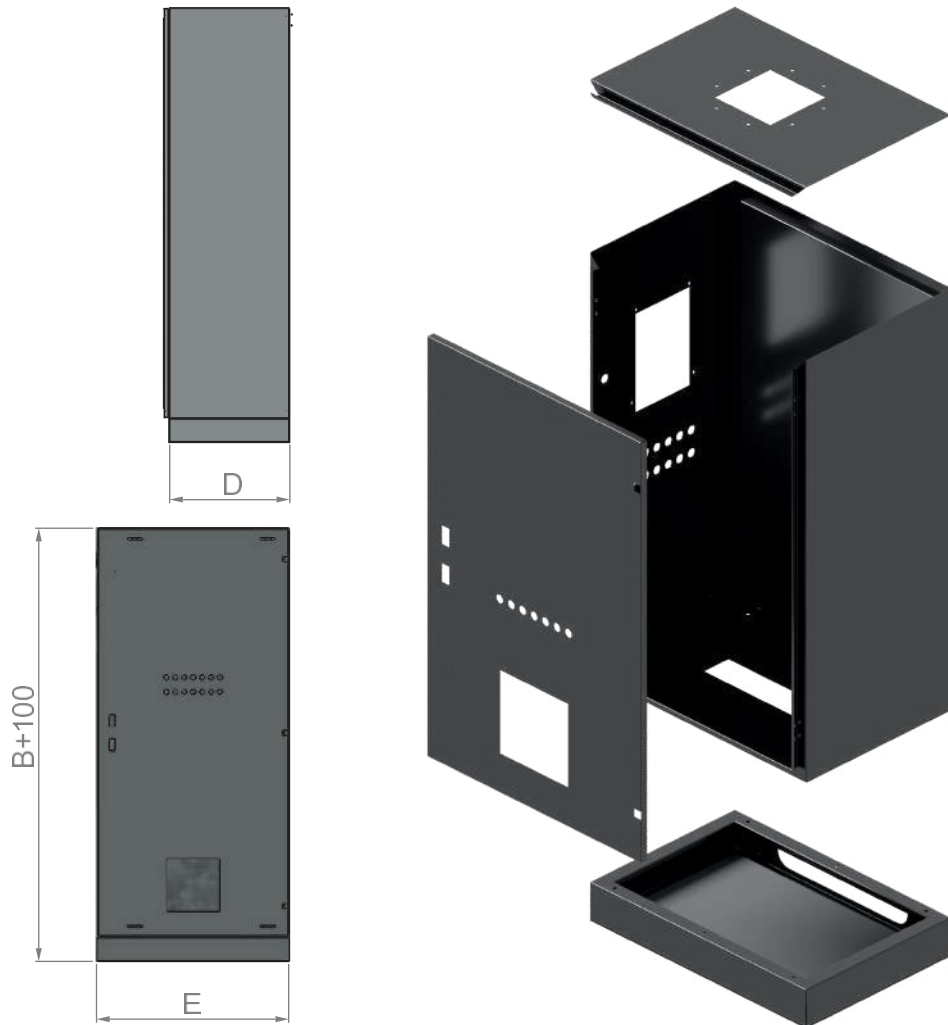
SCHALTTAFEL MIT EDELSTAHL GRUNDBLATT

TECHNISCHE DATEN	
Typ	Geschweißt
Struktur	Aufputz
Einsatzorte	Industriell
Schutzklasse	IP 55
Materialtyp	304/316 Qualitäts-Edelstahl
Tür	Einzel- / Doppeltür
Auswahl	Mit Grundplatte

- Benötigte Steckplätze an den Türen wie Luftfilter, Energieanalysatoren und Signale müssen bei der Bestellung angegeben werden.
- Die Öffnungsrichtung kann geändert werden.
- An den Türen kommen Schmetterlings-schlösser und verdeckte Scharniere
- Die Edelstahlqualität muss bei der Bestellung angegeben werden.



FÜR PREISINFORMATIONEN WENDEN SIE SICH BITTE AN IHREN VERTRETER.



PRODUKT CODE	BREITE x LÄNGE x TIEFE (cm)	GRUND BLATT (mm)
NP.PS.40*40*15	40 x 40 x 15	330 X 330
NP.PS.40*120*20	40 x 120 x 20	330 X 1130
NP.PS.60*100*20	60 x 100 x 20	530 X 930
NP.PS.70*100*20	70 x 100 x 20	630 X 930
NP.PS.80*100*20	80 x 100 x 20	730 X 930
NP.PS.70*100*30	70 x 100 x 30	630 X 930
NP.PS.80*100*30	80 x 100 x 30	730 X 930
NP.PS.70*120*30	70 x 120 x 30	630 X 1130
NP.PS.80*120*30	80 x 120 x 30	730 X 1130
NP.PS.90*160*30	90 x 160 x 30	830 X 1530
NP.PS.80*180*50	80 x 180 x 50	730 X 1730
NP.PS.80*200*30	80 x 200 x 30	730 X 1930

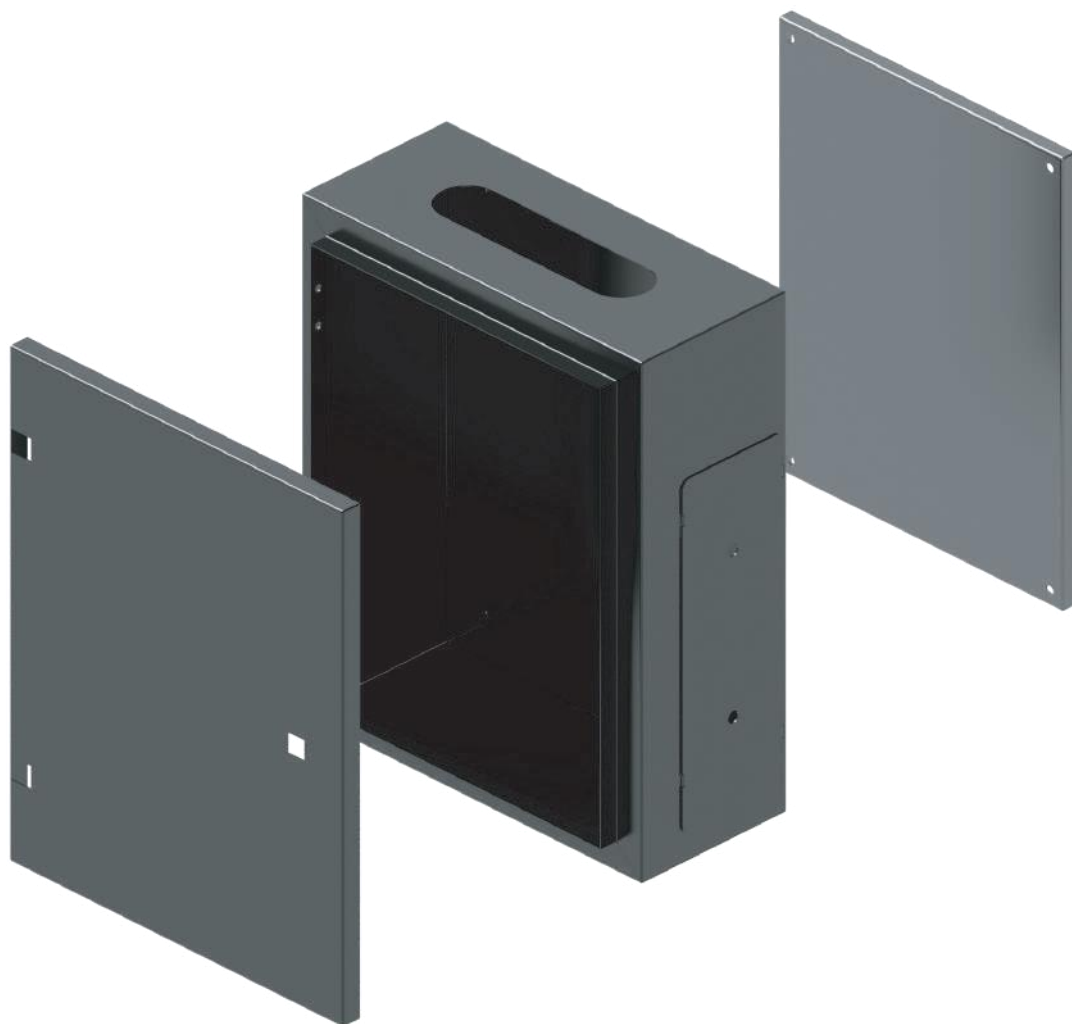
HALBMODULARE STEHENDE EDELSTAHL SCHALTTAFEL MIT GRUNDBLATT

TECHNISCHE DATEN	
Typ	Halbmodular
Struktur	Stehender Typ
Einsatzorte	Industriell
Schutzklasse	IP 55
Materialtyp	304 Qualitäts-Edelstahl
Tür	Einzel- / Doppeltür
Auswahl	Mit Grundplatte

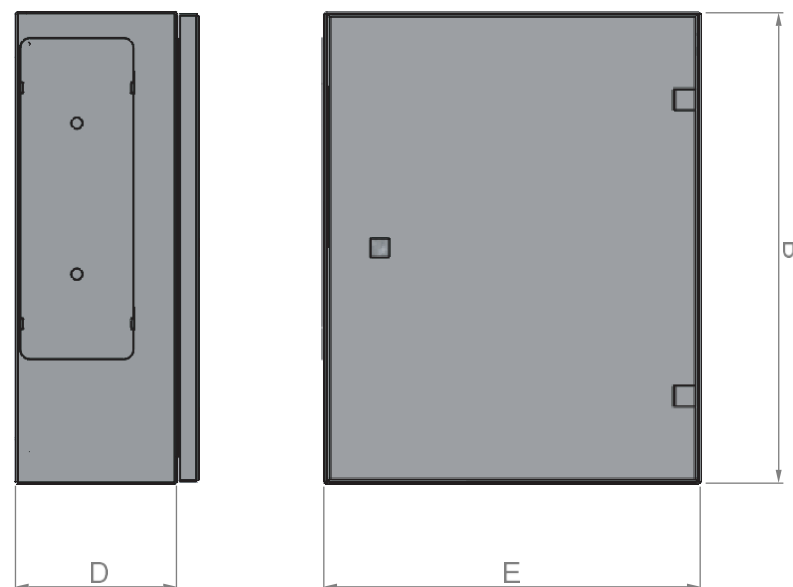
- Benötigte Steckplätze an den Türen wie Luftfilter, Energieanalysatoren und Signale müssen bei der Bestellung angegeben werden.
- Die Öffnungsrichtung kann geändert werden.
- An den Türen kommen Schmetterlings-schlösser und verdeckte Scharniere zum Einsatz.



FÜR PREISINFORMATIONEN WENDEN SIE SICH BITTE AN IHREN VERTRETER



PRODUKT CODE	BREITE x LÄNGE x TIEFE (cm)	GRUND BLATT (mm)
NP.PS.YM.40*160*40	40 x 160 x 40	330 X 1530
NP.PS.YM.80*200*60	80 x 200 x 60	730 X 1930



ABS SCHALTTAFEL MIT UN DURCHSICHTIGEN TÜR EN UND VORHÄNGEN

TECHNISCHE DATEN	
Struktur	Aufputz
Einsatzorte	Industriell
Schutzklasse	IP 55
Materialtyp	ABS
Tür	Einzelntür
Farbe	RAL 7035
Hitzebeständigkeit	-40° C / +80° C

PRODUKT CODE	BREITE x LÄNGE x TIEFE (cm)	PREIS (\$)
NP.AOP253515	25 x 35 x 15	52 \$
NP.AOP304017	30 x 40 x 17	70 \$
NP.AOP355019	35 x 50 x 19	94 \$
NP.AOP406020	40 x 60 x 20	123 \$



ABS SCHALTTAFEL MIT DURCHSICHTIGEN TÜREN UND VORHÄNGEN

NILPA

TECHNISCHE DATEN	
Struktur	Aufputz
Einsatzorte	Industriell
Schutzklasse	IP 55
Materialtyp	ABS
Tür	Einzelntür
Farbe	RAL 7035
Hitzebeständigkeit	-40° C / +80° C



PRODUKT CODE	BREITE x LÄNGE x TIEFE (cm)	PREIS (\$)
NP.ASP253515	25 x 35 x 15	57 \$
NP.ASP304017	30 x 40 x 17	75 \$
NP.ASP355019	35 x 50 x 19	115 \$
NP.ASP406020	40 x 60 x 20	148 \$

ABS SCHALTTAFEL MIT UNDURCHSICHTIGEN TÜREN

TECHNISCHE DATEN	
Struktur	Aufputz
Einsatzorte	Industriell
Schutzklasse	IP 55
Materialtyp	ABS
Tür	Einzelntür
Farbe	RAL 7035
Hitzebeständigkeit	-40° C / +80° C

PRODUKT CODE	BREITE x LÄNGE x TIEFE (cm)	PREIS (\$)
NP.AOK203013	20 x 30 x 13	27 \$
NP.AOK253515	25 x 35 x 15	37 \$
NP.AOK304017	30 x 40 x 17	45 \$
NP.AOK304022	30 x 40 x 22	53 \$
NP.AOK355019	35 x 50 x 19	67 \$
NP.AOK405018	40 x 50 x 18	70 \$
NP.AOK405024	40 x 50 x 24	82 \$
NP.AOK406020	40 x 60 x 20	85 \$
NP.AOK506023	50 x 60 x 23	129 \$
NP.AOK507025	50 x 70 x 25	145 \$
NP.AOK608028	60 x 80 x 28	251 \$



ABS SCHALTTAFEL MIT DURCHSICHTIGEN TÜREN

TECHNISCHE DATEN	
Struktur	Aufputz
Einsatzorte	Industriell
Schutzklasse	IP 55
Materialtyp	ABS
Tür	Einzelntür
Farbe	RAL 7035
Hitzebeständigkeit	-40° C / +80° C

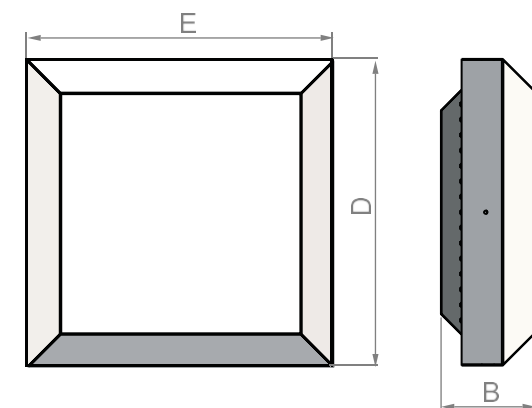
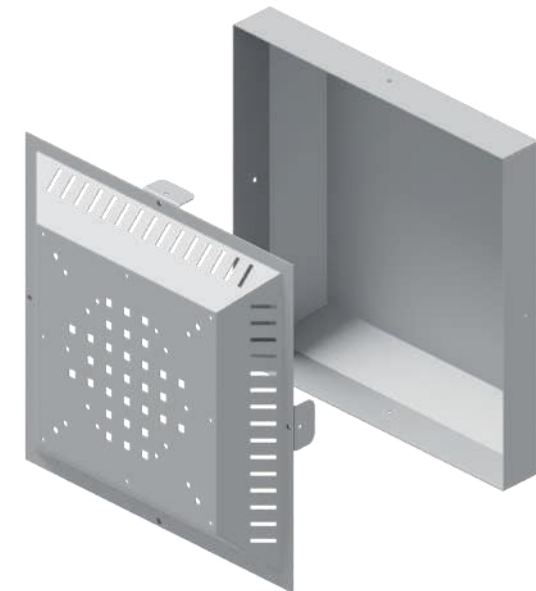
PRODUKT CODE	BREITE x LÄNGE x TIEFE (cm)	PREIS (\$)
NP.ASK203013	20 x 30 x 13	29 \$
NP.ASK253515	25 x 35 x 15	40 \$
NP.ASK304017	30 x 40 x 17	48 \$
NP.ASK304022	30 x 40 x 22	55 \$
NP.ASK355019	35 x 50 x 19	72 \$
NP.ASK405018	40 x 50 x 18	77 \$
NP.ASK405024	40 x 50 x 24	93 \$
NP.ASK406020	40 x 60 x 20	95 \$
NP.ASK506023	50 x 60 x 23	151 \$
NP.ASK507025	50 x 70 x 25	171 \$
NP.ASK608028	60 x 80 x 28	251 \$



GIPFEL LÜFTER

TECHNISCHE DATEN

Struktur	Halbmodular
Einsatzorte	Industriell
Schutzklasse	IP 32
Farbe	RAL 7035
Farbe Merkmal	Elektrostatishes Pulver
Blechdicke	1,5 mm
Materialtyp	DKP



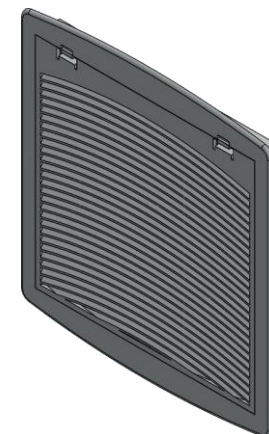
PRODUKT CODE	BREITE x LÄNGE x TIEFE (cm)	PREIS (\$)
LÜFTER	Leeres Lüftermodul	35 \$
LÜFTER.300	300 m ³ LÜFTER	80 \$
LÜFTER.600	600 m ³ LÜFTER	147 \$
LÜFTER.900	900 m ³ LÜFTER	261 \$

TECHNISCHE DATEN

Schutzklasse	IP 54
Farbe	RAL 7035
Materialtyp	Plastik



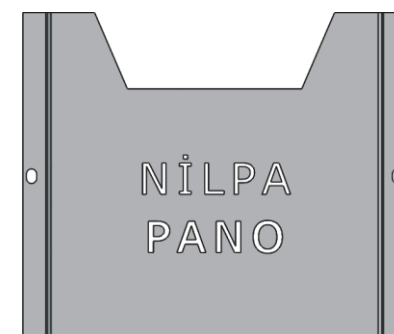
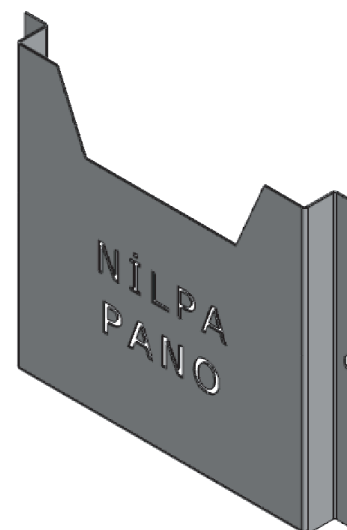
PRODUKT CODE	BREITE x LÄNGE x TIEFE (cm)	PREIS (\$)
ENTL.105*105	105 x 105 ENTLÜFTUNGSÖFFNUNG	2 \$
ENTL.150*150	150 x 150 ENTLÜFTUNGSÖFFNUNG	4 \$
ENTL.250*250	250 x 250 ENTLÜFTUNGSÖFFNUNG	12 \$
ENTL.325*325	325 x 325 ENTLÜFTUNGSÖFFNUNG	17 \$



PROJEKT TASCHE

TECHNISCHE DATEN

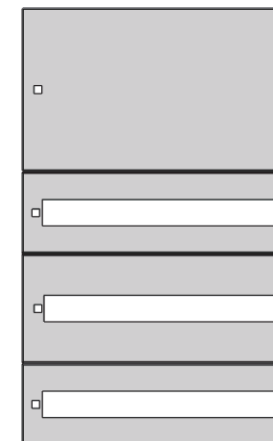
Typ	Stehender/ Duvar Typ
Einsatzorte	Industriell
Schutzklasse	IP 55
Farbe	RAL 7035
Farbe Merkmal	Elektrostatisches Pulver
Blech Dicke	1 mm
Abmessungen	Optionel



PRODUKT CODE	BREITE x LÄNGE x TIEFE (cm)	PREIS (\$)
PC.1	175 x 200 x 25	12 \$
PC.2	225 x 230 x 25	18 \$

FÜR PREISINFORMATIONEN WENDEN SIE SICH BITTE AN IHREN VERTRETER.

VORHANGTEIL	
TECHNISCHE DATEN	
Typ	Stehender/ Wand-Typ
Einsatzorte	Industriell
Schutzklasse	IP 55
Farbe	RAL 7035
Farbe Merkmal	Elektrostatisches Pulver
Blech Dicke	1 mm
Abmessungen	Optionel



GRUNDBLATT	
TECHNISCHE DATEN	
Typ	Stehender/ Wand-Typ
Struktur	Modular
Einsatzorte	Industriell
Schutzklasse	IP 55
Blech Dicke	1,5 mm
Materialtyp	Verzinkt
Abmessungen	Optionel



REGAL SCHRANK

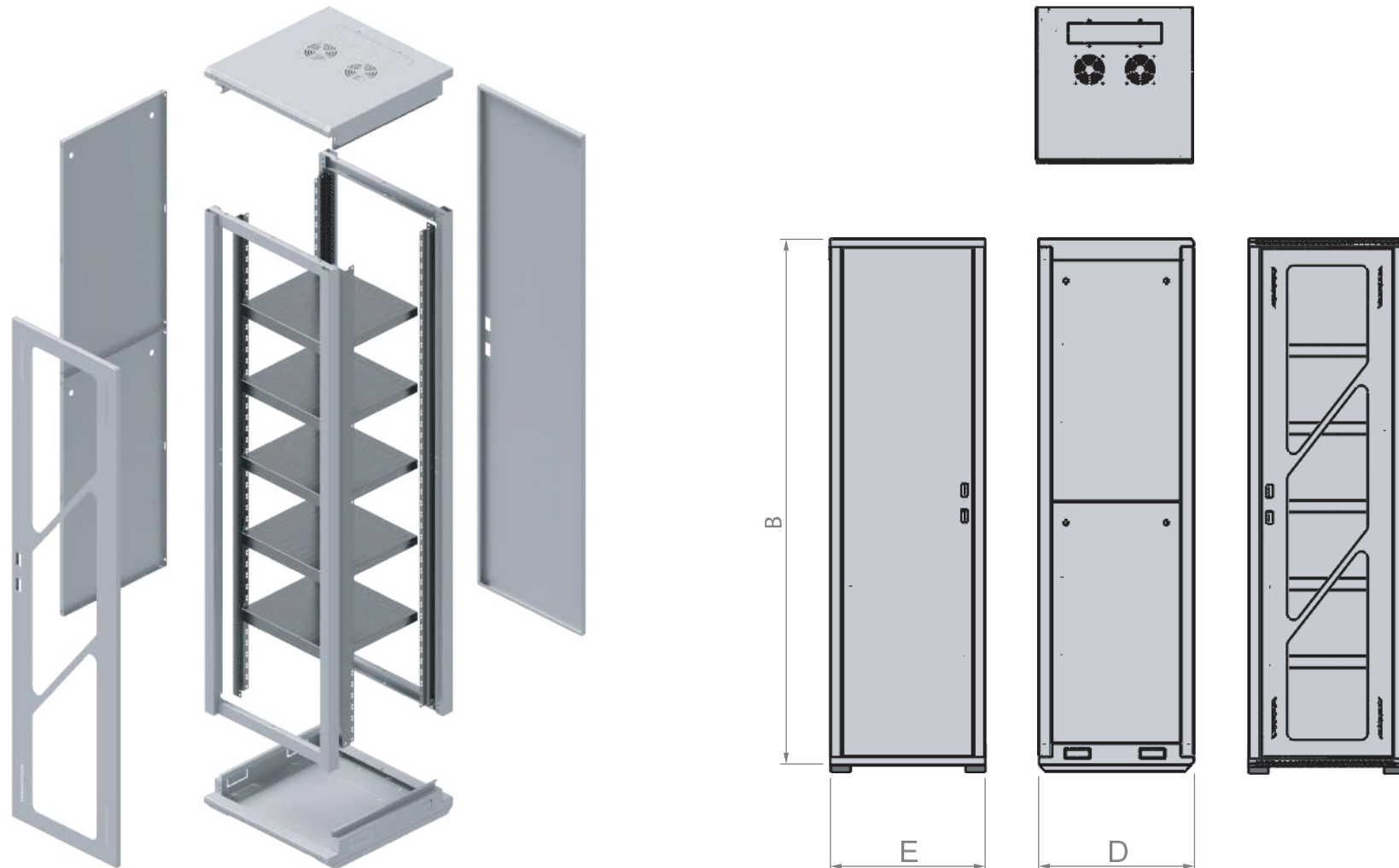
TECHNISCHE DATEN

Typ	Stehender/ Wand-Typ
Struktur	Modular
Einsatzorte	Industriell
Schutzklasse	IP 55
Farbe Merkmal	Elektrostatisches Pulver
Materialtyp	DKP - Verzinkt
Abmessungen	Optionel

- Es ist als modulares System vorbereitet, das für ein zerlegbares System geeignet ist.
- Belüftungslöcher sind an der Front- und Seitenabdeckung verwendet.
- Die Öffnungsrichtung kann geändert werden.
- In den Türen sind 3 mm Dämpferglas verwendet.
- Um das Gerät vor Überhitzung zu schützen, wird bei der Auswahl des passenden LÜFTER-Moduls geholfen.
- Bei einigen Typen kommen Treibstangenschlösser und verdeckte Scharniere zum Einsatz.
- Es ist elektrostatisches Pulverlack verwendet.
- Auf der Gehäuseunterseite befindet sich eine gebürstete Kabeleinführung.



FÜR PREISINFORMATIONEN WENDEN SIE SICH BITTE AN IHREN VERTRETER.



REGLER

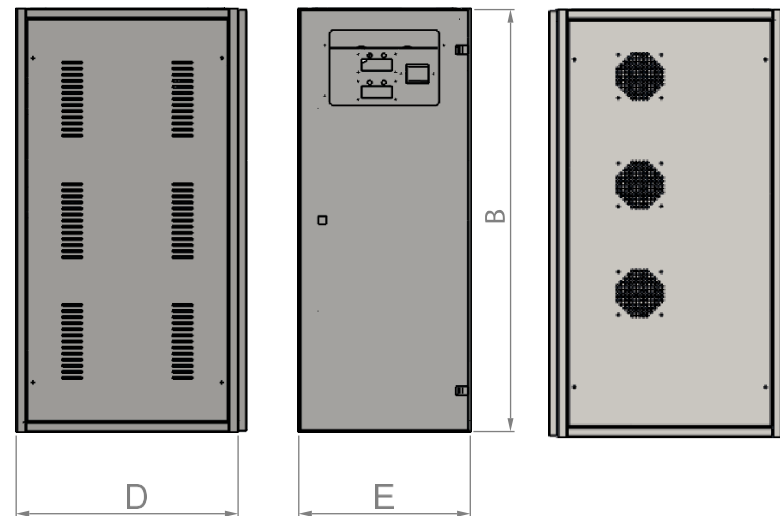
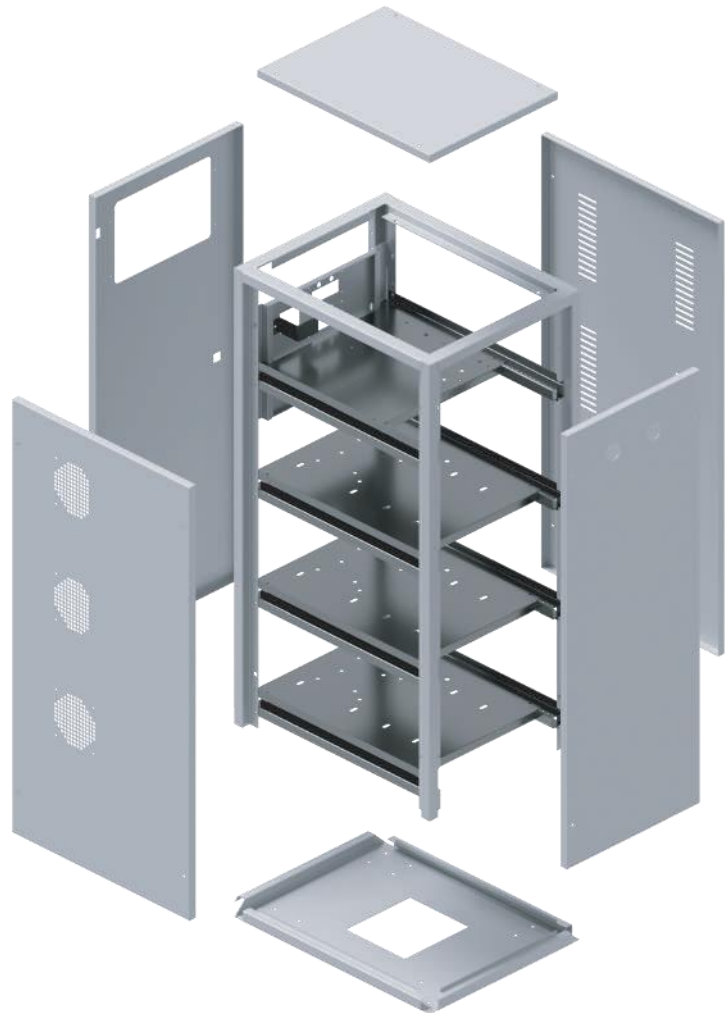
TECHNISCHE DATEN

Typ	Stehender/ Wand-Typ
Struktur	Modular
Einsatzorte	Industriell
Schutzklasse	IP 55
Farbe Merkmal	Elektrostatisches Pulver
Material Typ	DKP - Verzinkt
Abmessungen	Optionel

- Es ist als modulares System vorbereitet, das für ein zerlegbares System geeignet ist.
- An den Türen kommen Drehstängenschlösser und verdeckte Scharniere zum Einsatz.
- Die Öffnungsrichtung kann geändert werden.
- An der Front- und Seitenabdeckung sind Belüftungslöcher verwendet.
- Die Produktion erfolgt je nach Bedarf für den Innen- und Außenbereich.
- Es ist elektrostatisches Pulverlack verwendet.
- Zum Schutz vor Wasser und Staub ist an der Tür eine Polyurethan-Dichtung verwendet.
- Auf der Gehäuseunterseite befindet sich eine gebürstete Kabeleinführung.

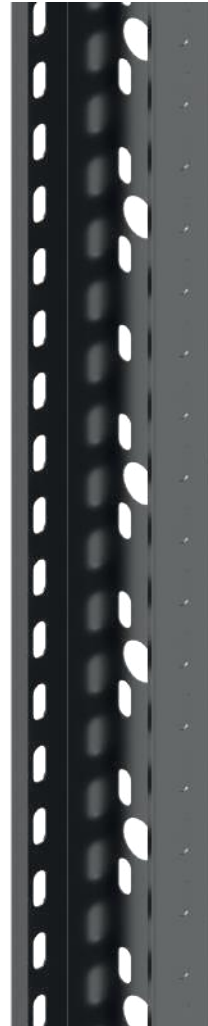


FÜR PREISINFORMATIONEN WENDEN SIE SICH BITTE AN IHREN VERTRETER.



SCHWERE-TYP KABELKANÄLE

FÜR PREISINFORMATIONEN WENDEN SIE SICH BITTE AN IHREN VERTRETER.



H:40 SCHWERE-TYP KABELKANÄLE

NILPA

PRODUKTCODE	PRODUKTNAME	BREITE x LÄNGE x DICKE (cm)
KN.50*40*0,8	50*40*0,8 Kabel Kanal	50 x 40 x 0,8
KN.70*40*0,8	70*40*0,8 Kabel Kanal	70 x 40 x 0,8
KN.100*40*0,8	100*40*0,8 Kabel Kanal	100 x 40 x 0,8
KN.120*40*0,8	120*40*0,8 Kabel Kanal	120 x 40 x 0,8
KN.160*40*0,8	160*40*0,8 Kabel Kanal	160 x 40 x 0,8
KN.200*40*0,8	200*40*0,8 Kabel Kanal	200 x 40 x 0,8
KN.50*40*1	50*40*1 Kabel Kanal	50 x 40 x 1
KN.70*40*1	70*40*1 Kabel Kanal	70 x 40 x 1
KN.100*40*1	100*40*1 Kabel Kanal	100 x 40 x 1
KN.120*40*1	120*40*1 Kabel Kanal	120 x 40 x 1
KN.160*40*1	160*40*1 Kabel Kanal	160 x 40 x 1
KN.200*40*1	200*40*1 Kabel Kanal	200 x 40 x 1
KN.50*40*1,2	50*40*1,2 Kabel Kanal	50 x 40 x 1,2
KN.70*40*1,2	70*40*1,2 Kabel Kanal	70 x 40 x 1,2
KN.100*40*1,2	100*40*1,2 Kabel Kanal	100 x 40 x 1,2
KN.120*40*1,2	120*40*1,2 Kabel Kanal	120 x 40 x 1,2
KN.160*40*1,2	160*40*1,2 Kabel Kanal	160 x 40 x 1,2
KN.200*40*1,2	200*40*1,2 Kabel Kanal	200 x 40 x 1,2

PRODUKTCODE	PRODUKTNAME	BREITE x LÄNGE x DICKE (cm)
KN.50*40*1,5	50*40*1,5 Kabel Kanal	50 x 40 x 1,5
KN.70*40*1,5	70*40*1,5 Kabel Kanal	70 x 40 x 1,5
KN.100*40*1,5	100*40*1,5 Kabel Kanal	100 x 40 x 1,5
KN.120*40*1,5	120*40*1,5 Kabel Kanal	120 x 40 x 1,5
KN.160*40*1,5	160*40*1,5 Kabel Kanal	160 x 40 x 1,5
KN.200*40*1,5	200*40*1,5 Kabel Kanal	200 x 40 x 1,5
KN.50*40*2	50*40*2 Kabel Kanal	50 x 40 x 2
KN.70*40*2	70*40*2 Kabel Kanal	70 x 40 x 2
KN.100*40*2	100*40*2 Kabel Kanal	100 x 40 x 2
KN.120*40*2	120*40*2 Kabel Kanal	120 x 40 x 2
KN.160*40*2	160*40*2 Kabel Kanal	160 x 40 x 2
KN.200*40*2	200*40*2 Kabel Kanal	200 x 40 x 2

- Die Standardlänge beträgt 2500 mm.

H:50 SCHWERE-TYP KABELKANÄLE

PRODUKTCODE	PRODUKTNAME	BREITE x LÄNGE x DICKE (cm)
KN.50*40*0,8	50*40*0,8 Kabel Kanal	50 x 40 x 0,8
KN.70*40*0,8	70*40*0,8 Kabel Kanal	70 x 40 x 0,8
KN.100*40*0,8	100*40*0,8 Kabel Kanal	100 x 40 x 0,8
KN.120*40*0,8	120*40*0,8 Kabel Kanal	120 x 40 x 0,8
KN.160*40*0,8	160*40*0,8 Kabel Kanal	160 x 40 x 0,8
KN.200*40*0,8	200*40*0,8 Kabel Kanal	200 x 40 x 0,8
KN.50*40*1	50*40*1 Kabel Kanal	50 x 40 x 1
KN.70*40*1	70*40*1 Kabel Kanal	70 x 40 x 1
KN.100*40*1	100*40*1 Kabel Kanal	100 x 40 x 1
KN.120*40*1	120*40*1 Kabel Kanal	120 x 40 x 1
KN.160*40*1	160*40*1 Kabel Kanal	160 x 40 x 1
KN.200*40*1	200*40*1 Kabel Kanal	200 x 40 x 1
KN.50*40*1,2	50*40*1,2 Kabel Kanal	50 x 40 x 1,2
KN.70*40*1,2	70*40*1,2 Kabel Kanal	70 x 40 x 1,2
KN.100*40*1,2	100*40*1,2 Kabel Kanal	100 x 40 x 1,2
KN.120*40*1,2	120*40*1,2 Kabel Kanal	120 x 40 x 1,2
KN.160*40*1,2	160*40*1,2 Kabel Kanal	160 x 40 x 1,2
KN.200*40*1,2	200*40*1,2 Kabel Kanal	200 x 40 x 1,2

PRODUKTCODE	PRODUKTNAME	BREITE x LÄNGE x DICKE (cm)
KN.50*50*1,5	50*50*1,5 Kabel Kanal	50 x 50 x 1,5
KN.70*50*1,5	70*50*1,5 Kabel Kanal	70 x 50 x 1,5
KN.100*50*1,5	100*50*1,5 Kabel Kanal	100 x 50 x 1,5
KN.120*50*1,5	120*50*1,5 Kabel Kanal	120 x 50 x 1,5
KN.160*50*1,5	160*50*1,5 Kabel Kanal	160 x 50 x 1,5
KN.200*50*1,5	200*50*1,5 Kabel Kanal	200 x 50 x 1,5
KN.50*50*2	50*50*2 Kabel Kanal	50 x 50 x 2
KN.70*50*2	70*50*2 Kabel Kanal	70 x 50 x 2
KN.100*50*2	100*50*2 Kabel Kanal	100 x 50 x 2
KN.120*50*2	120*50*2 Kabel Kanal	120 x 50 x 2
KN.160*50*2	160*50*2 Kabel Kanal	160 x 50 x 2
KN.200*50*2	200*50*2 Kabel Kanal	200 x 50 x 2

- Die Standardlänge beträgt 2500 mm.

H:60 SCHWERE-TYP KABELKANÄLE

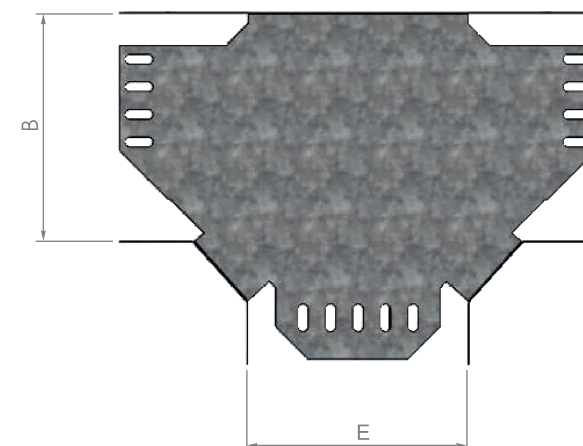
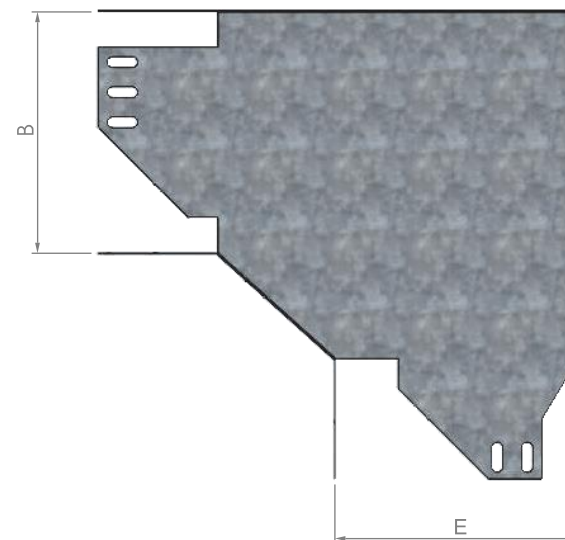
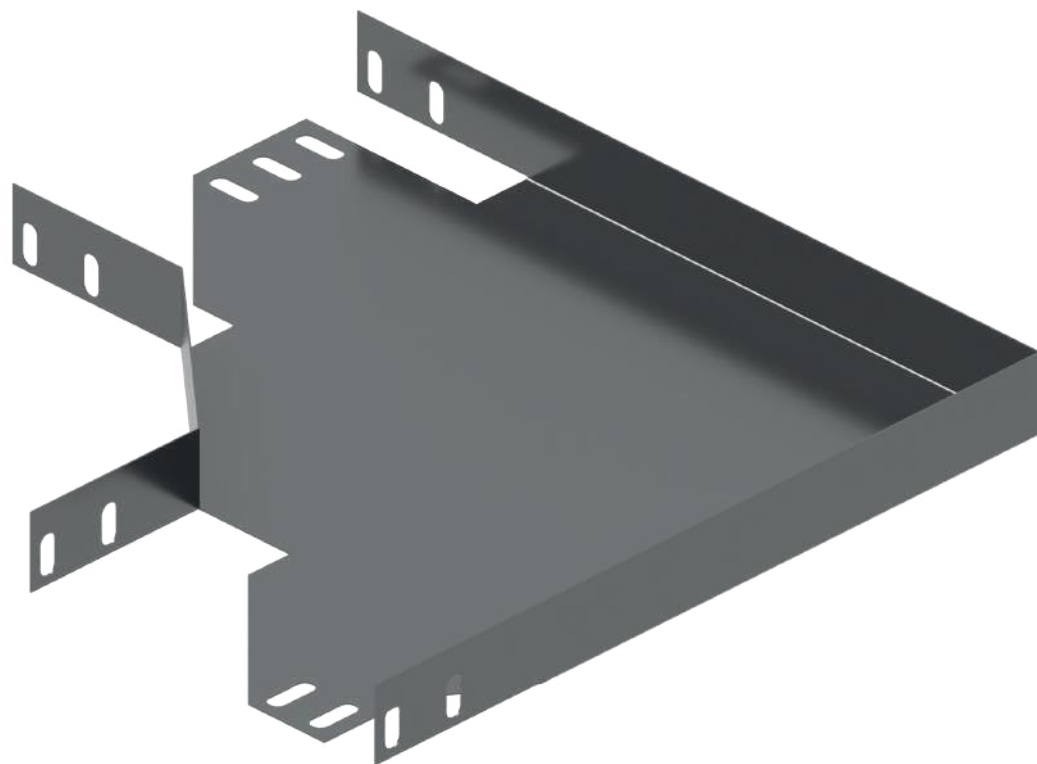
PRODUKTCODE	PRODUKTNAME	BREITE x LÄNGE x DICKE (cm)
KN.50*60*0,8	50*60*0,8 Kabel Kanal	50 x 60 x 0,8
KN.70*60*0,8	70*60*0,8 Kabel Kanal	70 x 60 x 0,8
KN.100*60*0,8	100*60*0,8 Kabel Kanal	100 x 60 x 0,8
KN.120*60*0,8	120*60*0,8 Kabel Kanal	120 x 60 x 0,8
KN.160*60*0,8	160*60*0,8 Kabel Kanal	160 x 60 x 0,8
KN.200*60*0,8	200*60*0,8 Kabel Kanal	200 x 60 x 0,8
KN.50*60*1	50*60*1 Kabel Kanal	50 x 60 x 1
KN.70*60*1	70*60*1 Kabel Kanal	70 x 60 x 1
KN.100*60*1	100*60*1 Kabel Kanal	100 x 60 x 1
KN.120*60*1	120*60*1 Kabel Kanal	120 x 60 x 1
KN.160*60*1	160*60*1 Kabel Kanal	160 x 60 x 1
KN.200*60*1	200*60*1 Kabel Kanal	200 x 60 x 1
KN.50*60*1,2	50*60*1,2 Kabel Kanal	50 x 60 x 1,2
KN.70*60*1,2	70*60*1,2 Kabel Kanal	70 x 60 x 1,2
KN.100*60*1,2	100*60*1,2 Kabel Kanal	100 x 60 x 1,2
KN.120*60*1,2	120*60*1,2 Kabel Kanal	120 x 60 x 1,2
KN.160*60*1,2	160*60*1,2 Kabel Kanal	160 x 60 x 1,2
KN.200*60*1,2	200*60*1,2 Kabel Kanal	200 x 60 x 1,2

PRODUKTCODE	PRODUKTNAME	BREITE x LÄNGE x DICKE (cm)
KN.50*60*1,5	50*60*1,5 Kabel Kanal	50 x 60 x 1,5
KN.70*60*1,5	70*60*1,5 Kabel Kanal	70 x 60 x 1,5
KN.100*60*1,5	100*60*1,5 Kabel Kanal	100 x 60 x 1,5
KN.120*60*1,5	120*60*1,5 Kabel Kanal	120 x 60 x 1,5
KN.160*60*1,5	160*60*1,5 Kabel Kanal	160 x 60 x 1,5
KN.200*60*1,5	200*60*1,5 Kabel Kanal	200 x 60 x 1,5
KN.50*60*2	50*60*2 Kabel Kanal	50 x 60 x 2
KN.70*60*2	70*60*2 Kabel Kanal	70 x 60 x 2
KN.100*60*2	100*60*2 Kabel Kanal	100 x 60 x 2
KN.120*60*2	120*60*2 Kabel Kanal	120 x 60 x 2
KN.160*60*2	160*60*2 Kabel Kanal	160 x 60 x 2
KN.200*60*2	200*60*2 Kabel Kanal	200 x 60 x 2

- Die Standardlänge beträgt 2500 mm.

ECKWENDE ELEMENTE

FÜR PREISINFORMATIONEN WENDEN SIE SICH BITTE AN IHREN VERTRETER



H:40 90 GRAD / T-TYP / VIERFACH ECKWENDE ELEMENTE

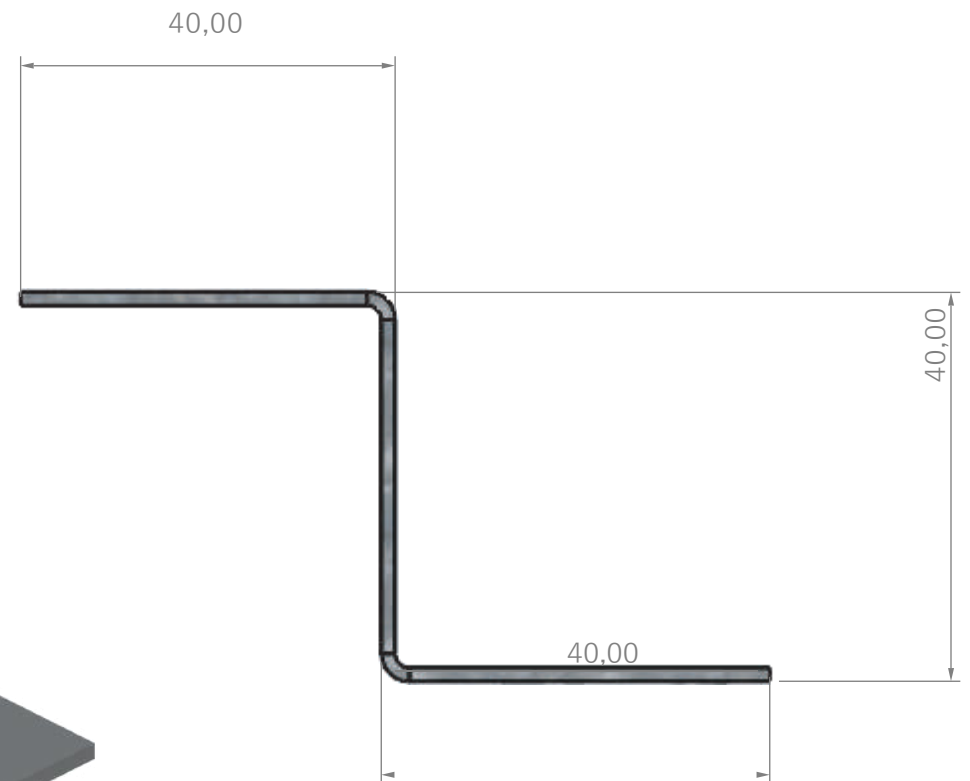
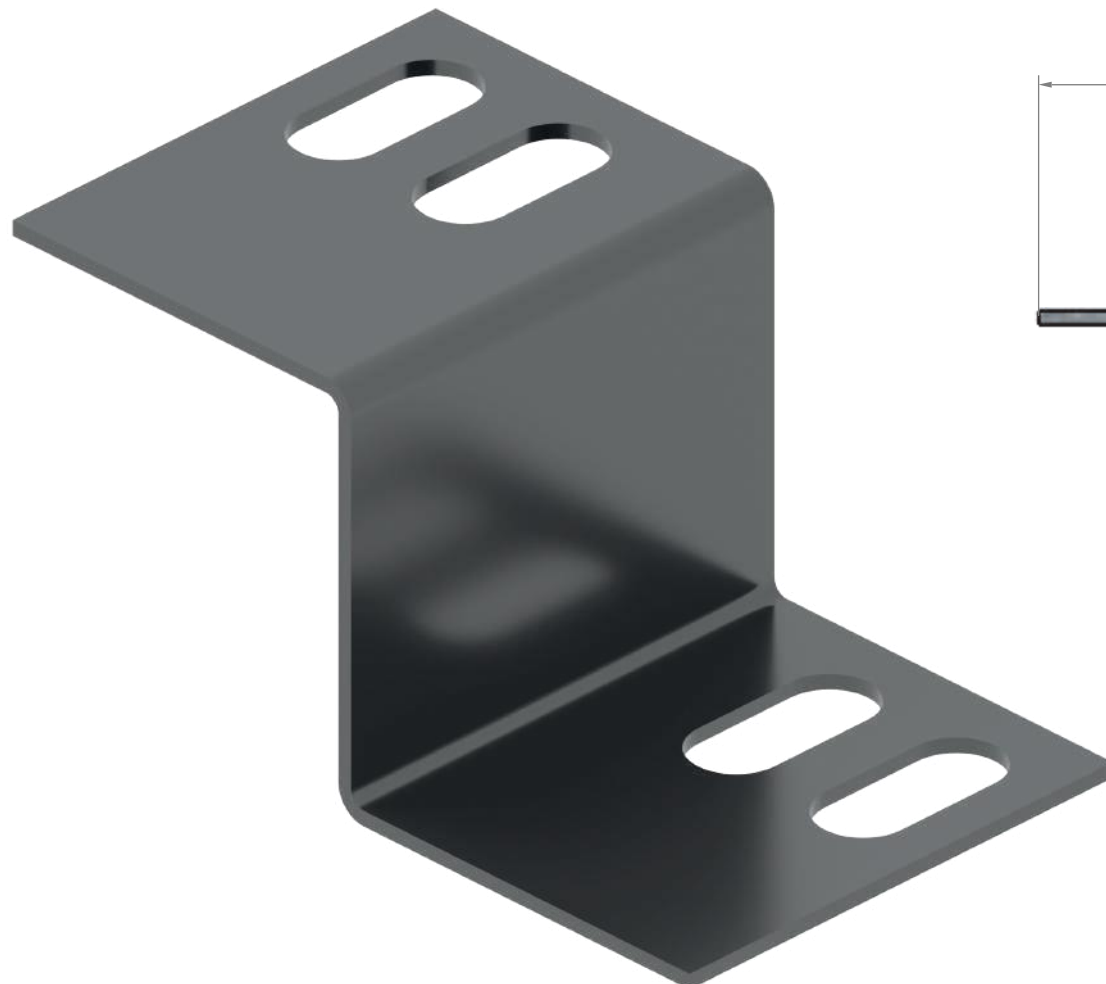
H:40 90 GRAD HORIZONTALE ECKWENDE ELEMENTE		
PRODUKT CODE	PRODUKTNAME	BREITE x LÄNGE x DICKE (cm)
YD.50*40*1,2	50*40*1,2 Horiz.Eckwende Elemente	50 x 40 x 1,2
YD.70*40*1,2	70*40*1,2 Horiz.Eckwende Elemente	70 x 40 x 1,2
YD.100*40*1,2	100*40*1,2 Horiz.Eckwende Elemente	100 x 40 x 1,2
YD.120*40*1,2	120*40*1,2 Horiz.Eckwende Elemente	120 x 40 x 1,2
YD.160*40*1,2	160*40*1,2 Horiz.Eckwende Elemente	160 x 40 x 1,2
YD.200*40*1,2	200*40*1,2 Horiz.Eckwende Elemente	200 x 40 x 1,2

H:40 T-TYP ECKWENDE ELEMENTE		
PRODUKT CODE	PRODUKTNAME	BREITE x LÄNGE x DICKE (cm)
TD.50*40*1,2	50*40*1,2 T Eckwende Elemente	50 x 40 x 1,2
TD.70*40*1,2	70*40*1,2 T Eckwende Elemente	70 x 40 x 1,2
TD.100*40*1,2	100*40*1,2 T Eckwende Elemente	100 x 40 x 1,2
TD.120*40*1,2	120*40*1,2 T Eckwende Elemente	120 x 40 x 1,2
TD.160*40*1,2	160*40*1,2 T Eckwende Elemente	160 x 40 x 1,2
TD.200*40*1,2	200*40*1,2 T Eckwende Elemente	200 x 40 x 1,2

H:40 VIERFACH ECKWENDE ELEMENTE		
PRODUKT CODE	PRODUKTNAME	BREITE x LÄNGE x DICKE (cm)
DD.50*40*1,2	50*40*1,2 Vierfach Eckwende Element	50 x 40 x 1,2
DD.70*40*1,2	70*40*1,2 Vierfach Eckwende Element	70 x 40 x 1,2
DD.100*40*1,2	100*40*1,2 Vierfach Eckwende Element	100 x 40 x 1,2
DD.120*40*1,2	120*40*1,2 Vierfach Eckwende Element	120 x 40 x 1,2
DD.160*40*1,2	160*40*1,2 Vierfach Eckwende Element	160 x 40 x 1,2
DD.200*40*1,2	200*40*1,2 Vierfach Eckwende Element	200 x 40 x 1,2

REDUKTIONEN

FÜR PREISINFORMATIONEN WENDEN SIE SICH BITTE AN IHREN VERTRETER.



H:40 REDUKTION NACH LINKS / AUF DAS MITTE/ NACH RECHTS

H:40 REDUKTION NACH LINKS

PRODUKT CODE	PRODUKTNAME	BREITE x LÄNGE x DICKE (cm)
ZR.50*40*1,5	50*40*1,5 Z Reduktion nach links	50 x 40 x 1,5
ZR.70*40*1,5	70*40*1,5 Z Reduktion nach links	70 x 40 x 1,5
ZR.100*40*1,5	100*40*1,5 Z Reduktion nach links	100 x 40 x 1,5
ZR.120*40*1,5	120*40*1,5 Z Reduktion nach links	120 x 40 x 1,5
ZR.160*40*1,5	160*40*1,5 Z Reduktion nach links	160 x 40 x 1,5
ZR.200*40*1,5	200*40*1,5 Z Reduktion nach links	200 x 40 x 1,5

H:40 REDUKTION AUF DAS MITTE

PRODUKT CODE	PRODUKTNAME	BREITE x LÄNGE x DICKE (cm)
ZO.50*40*1,5	50*40*1,5 Z Reduktion auf das Mitte	50 x 40 x 1,5
ZO.70*40*1,5	70*40*1,5 Z Reduktion auf das Mitte	70 x 40 x 1,5
ZO.100*40*1,5	100*40*1,5 Z Reduktion auf das Mitte	100 x 40 x 1,5
ZO.120*40*1,5	120*40*1,5 Z Reduktion auf das Mitte	120 x 40 x 1,5
ZO.160*40*1,5	160*40*1,5 Z Reduktion auf das Mitte	160 x 40 x 1,5
ZO.200*40*1,5	200*40*1,5 Z Reduktion auf das Mitte	200 x 40 x 1,5

H:40 REDUKTION NACH RECHTS

PRODUKT CODE	PRODUKTNAME	BREITE x LÄNGE x DICKE (cm)
ZSR.50*40*1,5	50*40*1,5 Z Reduktion nach rechts	50 x 40 x 1,5
ZSR.70*40*1,5	70*40*1,5 Z Reduktion nach rechts	70 x 40 x 1,5
ZSR.100*40*1,5	100*40*1,5 Z Reduktion nach rechts	100 x 40 x 1,5
ZSR.120*40*1,5	120*40*1,5 Z Reduktion nach rechts	120 x 40 x 1,5
ZSR.160*40*1,5	160*40*1,5 Z Reduktion nach rechts	160 x 40 x 1,5
ZSR.200*40*1,5	200*40*1,5 Z Reduktion nach rechts	200 x 40 x 1,5

UNSERE ZERTIFIKATE N

[LOGO]

[LOGO]

KONFORMITÄTSEKLRÄRUNGENEHMIGUNGSZERTIFIKAT

Relevante Verordnung für bestimmte Spannungsgrenzen

entworfene Elektrogeräte - 2014/35/EU

Niederspannungs-Richtlinie - 2014/35/EU

Zertifikat Nummer	: CE 24-0005-01/R0
Name der Einrichtung	: NILAS ÇELİK SANAYİ TİCARET ANONİM ŞİRKETİ
Anschrift der Einrichtung	: SAGLIK MAH. SOĞUKSU CAD. INTEGRAL ENDÜSTRİ BLOK NO: 1/A ERGENE / TEKİRDAĞ
Adresse der Produktion	: NILAS ÇELİK SANAYİ TİCARET ANONİM ŞİRKETİ
Adresse des Produktionsstandorts	: SAGLIK MAH. SOĞUKSU CAD. INTEGRAL ENDÜSTRİ BLOK NO: 1/A ERGENE / TEKİRDAĞ
Produktbeschreibung	: INTERNE UND EXTERNE LEERGEHÄUSEN
Handelsmarke	: NİLPA ELEKTRİK PANO SİSTEMLERİ
Model	: Externe-interne ADP-Schalttafel mit freistehendem Typ, MCC-Externe-interne Schalttafel mit freistehendem Typ und Pan, Externe-interne Zähler-schalttafel mit freistehendem Typ, Vorspannungs-schalttafel mit Unterputz-Oberflächenmontage, Pan-MCC-Schalttafel mit Unterputz-Oberflächenmontage, Plano-Schalttafel, externes Vorhanggleich-Schalttafel MCC mit externem Tisch
Relevante(n) Verordnung(en)	: 2014/35/EU VERORDNUNG FÜR BESTIMMTE SPANNUNGSGRENZEN ENTWORFENE ELEKTROGERÄTE 2014/35/EU Niederspannungs-Richtlinie
Relevante(n) Norm(en)	: TS EN IEC 62208:2023
Bericht Nummer	: 23-2610-R0-N1-1
Erstes Zertifizierungsdatum	: 11.01.2024
Neues Veröffentlichungsdatum	: 11.01.2024
Gültigkeitsdatum	: 10.01.2025

[QR-Code]

Mithilfe des QR-Codes können Sie die Gültigkeit des Dokuments überprüfen.

11/01/2024
Ata Gürül ARSLANLI
Generaldirektor

[Unterschrift]

[Lvt]

[CE-Zeichen]

Selle 111

FRC 03 / REV 01

KONFORMITÄTSEKLRÄRUNGENEHMIGUNGSZERTIFIKAT

Relevante Verordnung für bestimmte Spannungsgrenzen

entworfene Elektrogeräte - 2014/35/EU

Niederspannungs-Richtlinie- 2014/35/EU

Zertifikat Nummer	: CE 24-0005-02/R0
Name der Einrichtung	: NILAS ÇELİK SANAYİ TİCARET ANONİM ŞİRKETİ
Anschrift der Einrichtung	: SAGLIK MAH. SOĞUKSU CAD. INTEGRAL ENDÜSTRİ BLOK NO: 1/A ERGENE / TEKİRDAĞ
Adresse der Produktion	: NILAS ÇELİK SANAYİ TİCARET ANONİM ŞİRKETİ
Adresse des Produktionsstandorts	: SAGLIK MAH. SOĞUKSU CAD. INTEGRAL ENDÜSTRİ BLOK NO: 1/A ERGENE / TEKİRDAĞ
Produktbeschreibung	: NIEDERSPANNUNGS-SCHALTANLAGEN- UND STEUERSCHALTAFELN
Handelsmarke	: NİLPA ELEKTRİK PANO SİSTEMLERİ
Model	: 4000 A ABB ACB-EINGANG NIEDERSPANNUNG-SCHALT- UND STEUERGERÄTE
Relevante(n) Verordnung(en)	: 2014/35/EU VERORDNUNG FÜR BESTIMMTE SPANNUNGSGRENZEN: ENTWORFENE ELEKTROGERÄTE 2014/35/EU Niederspannungs-Richtlinie
Relevante(n) Norm(en)	: TS EN IEC 61439-1:2021/AC:2022, IEC 61439-1:2020/COR2:2023, TS EN IEC 61439-2 :2021, IEC61439-2:2020
Bericht Nummer	: 23-2611-R0-N1-1
Erstes Zertifizierungsdatum	: 11.01.2024
Neues Veröffentlichungsdatum	: 11.01.2024
Gültigkeitsdatum	: 10.01.2025

[QR-Code]

Mithilfe des QR-Codes können Sie die Gültigkeit des Dokuments überprüfen.

11/01/2024
Ata Gürül ARSLANLI
Generaldirektor
[Unterschrift]

[Lvt]

[CE-Zeichen]

FRC 03 / REV 01

Selle 111

ZERTIFIKAT

KIOSCERT
CERTIFICATE

ZERTIFIKAT E

KIOSCERT
CERTIFICATE

Die Einrichtungen der Firma

NİLAS ÇELİK SANAYİ TİCARET ANONİM ŞİRKETİ

in der Adresse

Saglik Mah. Soguksu Cad. Integral Endüstri No: 1 A Ergene / Tekirdag / Türkiye

wurden an ihren Standorten von der KIOSCERT-Zertifizierung überprüft und festgestellt,

ISO 9001:2015

dass die Bedingungen des Qualitätsmanagementsystems im folgenden Umfang umgesetzt werden.

Umfang der Zertifizierung

INSTALLATION, HERSTELLUNG UND VERKAUF VON ELEKTRISCHEN HAUPTVERTEILERSCHALTAFELN, LEERGEHÄUSE, NEBENVERTEILERSCHALTAFELN

Technischer Bereich: IAF Code

Zertifikat Nummer: QMS-24-1701-NIL
Zertifikat Erstellungsdatum: 17.01.2024
Zertifikat Veröffentlichungsdatum: 17.01.2024
Zertifikat Gültigkeitsdatum: 16.01.2025
Zertifikat Revisionsnummer und Datum: / 00 / -
Zertifizierungszeitraum Enddatum: 16.01.2027

[Unterschrift]
Genehmigung

[LOGO]

IAS
AKKREDITIERT
Der Zertifizierungsstelle für
Management-Systeme
MSCB-230

[LOGO]

Kioscert Uluslararası Sistem Ürün Belgelendirme Denetim ve Eğitim Hizmetleri Ltd. Şti.
Küçükciftliği Mah. 87591 Şişli, B Blok No:11/11 K:4 D:14 Cigli - İZMİR • Tel: 0232 870 08 89
www.kioscert.com • info@kioscert.com

Die können die Gültigkeit Informationen der Zertifikate unter www.kioscert.com überprüfen.

KIOSCERT

Lvt

TEST LABORATUARI LTD STI

Lvt

TEST LABORATUARI LTD STI

[LOGO]
Türkisches Patent- und Markenamt

MARKE REGISTRIERUNG ZERTIFIKAT

NR: 2023 032725 - Handel - Dienstleistung

[LOGO]
NILPA

Elektrik Pano Sistemleri
(Elektrische Schalttafelssysteme)

Markeninhaberin
NILAS ÇELİK SANAYİ TİCARET ANONİM ŞİRKETİ
Handel / Dienstleistung Klassen
06, 09, 35, 37, 42

Diese Marke wurde am 10.07.2024 im Rahmen des gewerblichen Eigentumsgesetzes Nr. 6769 registriert und ist ab dem 15.03.2023 für 10 Jahre geschützt.

Prof. Dr. M. Zeki Durak
Leiter der Institution
[Unterschrift]

Nr : C-23-2610-R0
Kunde : NILAS ÇELİK SANAYİ TİCARET ANONİM ŞİRKETİ
Hersteller : NILAS ÇELİK SANAYİ TİCARET ANONİM ŞİRKETİ
Produktbeschreibung : LEERE GEHÄUSEN
Technische Daten : IP4X, IP66, IK10
Test Norm : TS EN IEC 62208:2023
Betreff : TESTERGEBNIS (POSITIV)
Kennzeichnung, statische Belastungen, Hebeanordnung, mechanischer Betrieb, Überprüfung der Axiallasten von Metalleinsätzen, Schutz gegen äußere mechanische
Angewendet Tests : Einwirkungen, Schutzart, Überprüfung von Isoliermaterialien, wirksame Erdungskontinuität zwischen freiliegenden leitfähigen Teilen des Gehäuses der Klasse I und der Schutzschaltung, Beständigkeit gegen ultraviolette Strahlung (UV), Korrosionsbeständigkeit, Wärmeverlustfähigkeit
Test Bericht Nummer : 23-2610-R0-N0-1
Zertifikat Datum : 09.01.2023

Test Verantwortlicher
Cem AKDOĞAN
// Unterschrift //

Abteilung Leiter
Ata Gürül ARSLANLI
// Unterschrift //

QR
CODE
Sie können die Zertifikatsdetails mit dem QR-Code überprüfen

Lvt
unabhängige akkreditierte
Prüflabore
www.lvt.com.tr

FRT.88 / Rev 01 /1019

Saray Modern Keresteciler San. Sit. 4. Cad No: 9 K.Kazan - Ankara - TÜRKİYE
Tel: +90 312 815 13 25 - 26 • Fax: +90 312 815 13 27 • e-mail :lvt@lvt.com.tr

Nr : C-23-2611-R0
Kunde : NILAS ÇELİK SANAYİ TİCARET ANONİM ŞİRKETİ
Hersteller : NILAS ÇELİK SANAYİ TİCARET ANONİM ŞİRKETİ
Produktbeschreibung : 4000 A NIEDERSpannungs-SCHALT- UND STEUERSYSTEM MIT ACB-EINGANG
Marke : NILPA ELEKTRİK PANO SİSTEMLERİ
Technische Daten : I_n : 4000 A, U_i : 1000 V, U_{imp} : 12,0 kV, I_{sc} : 65 kA (Hauptschiene), I_{sc} : 40 kA (Erdungsschiene), I_{sc} : 65 kA (ABB 4000 A ACB), I_{sc} : 36 kA (ABB 4000 A ACB), Form 4b
Test Norm : TS EN IEC 61439-1:2021 + AC:2022, TS EN IEC 61439-2:2021
Betreff : TESTERGEBNIS (POSITIV)
Überprüfung des Temperaturanstiegs, dielektrischer Eigenschaften, Isolationslücken und Leckpfadlängen, mechanischer Betrieb, Schutz gegen elektrischen Schlag und Integrität der Schutzschaltungen, Kurzschlussfestigkeit, Überprüfung der Beständigkeit gegen ungewöhnliche Hitze und Feuer aufgrund interner elektrischer Effekte, interne elektrische Schaltkreise und Anschlüsse, Außenklemmen für Leiter, Kopplung von Schaltgeräten und Bauteilen
Angewendet Tests :
Test Bericht Nummer : 23-2611-R0-N1-1
Zertifikat Datum : 09.01.2024

Test Verantwortlicher
Cem AKDOĞAN
// Unterschrift //

Abteilung Leiter
Ata Gürül ARSLANLI
// Unterschrift //

QR
CODE
Sie können die Zertifikatsdetails mit dem QR-Code überprüfen

Lvt
unabhängige akkreditierte
Prüflabore
www.lvt.com.tr

FRT.88 / Rev 01 /1019

Saray Modern Keresteciler San. Sit. 4. Cad No: 9 K.Kazan - Ankara - TÜRKİYE
Tel: +90 312 815 13 25 - 26 • Fax: +90 312 815 13 27 • e-mail :lvt@lvt.com.tr

TEST ZERTIFIKAT

TEST ZERTIFIKAT

